



## Horno

HBG634BB1

**EAN: 4242002788609**

- Sistema de limpieza hidrolítico.
- 13 tipos de calor.
- Volumen útil: 71 L.
- Regulación de temperatura: 30- 300 °C.
- Grill.
- Campos táctiles.
- Sistema de calentamiento 4D.
- Timer digital con programación de inicio y térmico de cocción.
- Calentamiento rápido.
- Luz interior.
- Seguro para niños.
- Rejillas con 5 alturas de inserción.
- Indicador de calor residual.
- Procedencia: Alemania.

## Características.

**Sistema de limpieza hidrolítico:** La placa posterior del compartimento de cocción es autolimpiable. Las superficies autolimpiables están recubiertas con una cerámica porosa mate y tienen una superficie rugosa. Cuando el aparato está en funcionamiento, las superficies autolimpiables recogen y eliminan las salpicaduras de grasa del asado o del asado al grill.

**4D Hotair:** Resultados perfectos gracias a la distribución óptima del calor en hasta 4niveles simultáneamente.

**13 modos de calor:** Aire caliente 4D, calor superior/inferior, aire caliente eco, calor superior/inferior eco, turbo grill, grill superficie amplia, grill superficie pequeña, modo pizza, cocinar a baja temperatura, calor inferior, descongelar, conservar caliente, precalentar el recipiente.

**Timer digital:** Programa la duración, el inicio y/o finalización de tus preparaciones.

**Seguro para niños:** Bloquea todas las funciones del panel.

**Control de pantalla LED:** Fácil de usar gracias a las funciones de tiempo.

**Grill:** Finaliza la cocción de tus alimentos con un dorado perfecto.

**Calentamiento rápido:** Alcanza la temperatura de cocción rápidamente, reduciendo el tiempo de precalentamiento.

## Accesorios.

**Parrilla:** Para recipientes, moldes para pasteles y moldes para gratinar y asar. Para asados y platos congelados.

**Bandeja universal:** Para pasteles jugosos, bollería, platos congelados y asados grandes. Se puede usar como bandeja para recoger la grasa en caso de asar directamente sobre la parrilla.

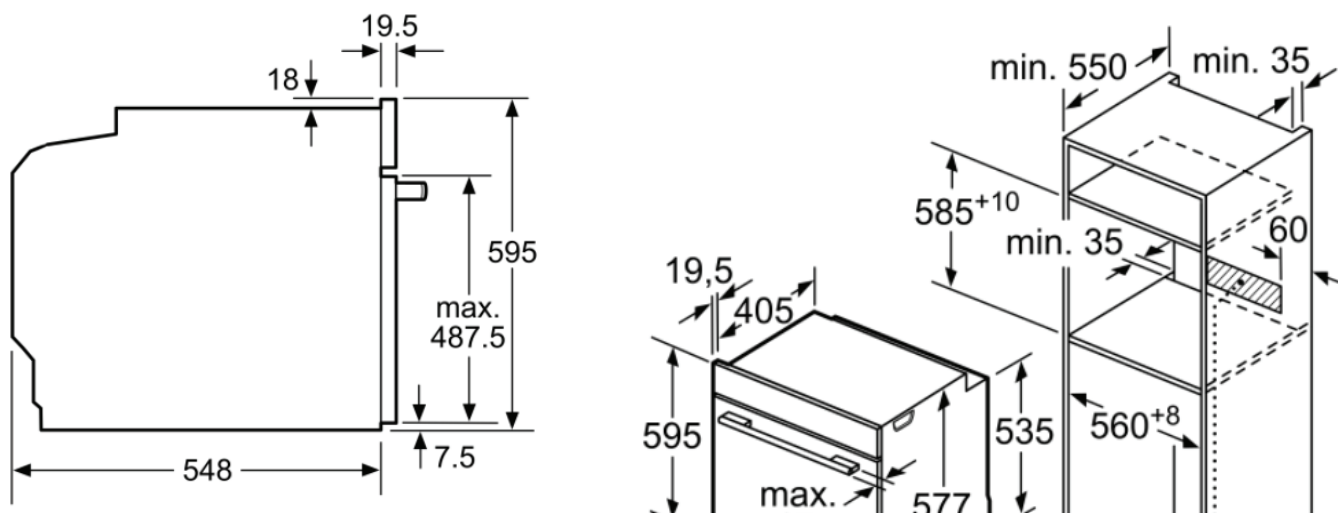
**Bandeja esmaltada:** Para pasteles en bandeja o repostería pequeña.

Datos técnicos.

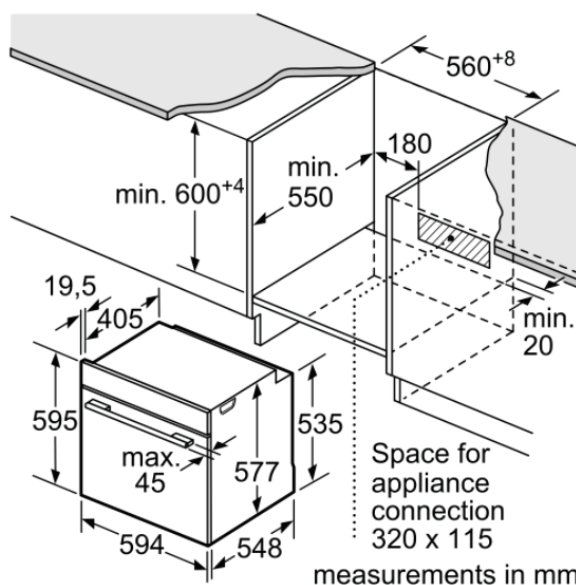
Producto		
<b>Alto</b>	(cm)	59,5
<b>Ancho</b>	(cm)	59,4
<b>Fondo</b>	(cm)	54,8
<b>Encastre</b>	(cm)	58,5-59,5 x 56-56,8 x 55
<b>Tensión</b>	(V)	220 - 240

Producto		
<b>Frecuencia</b>	(Hz)	50/60
<b>Potencia conexión</b>	(W)	3600
<b>Intensidad de corriente</b>	(A)	16
<b>Tipo de conexión</b>		Conexión directa
<b>Longitud de cable</b>	(cm)	120

Instalación.



measurements in mm



measurements in mm