

**BOSCH**

Horno

HBF031BR0**EAN: 4242005173037**

- Tipo de construcción: integrable.
- 5 modos de calor.
- Capacidad: 66 lts.
- Tipo de control: mecánico.
- Luz interior.
- Pared trasera autolimpiante.
- Grill.
- Timer mecánico con alarma.
- Precalentamiento rápido.
- Mandos giratorios.
- Luz interior.
- Rango de temperaturas: 50-275 °C.
- Procedencia: Turquía.

Características.

3D Hotair: Resultados perfectos gracias a la distribución óptima del calor en hasta 3 niveles simultáneamente.

Grill: Finaliza la cocción de tus alimentos con un dorado perfecto.

Precalentamiento rápido: Alcanza la temperatura de cocción rápidamente, reduciendo el tiempo de precalentamiento.

5 funciones de calor: Aire caliente 3D, aire caliente suave, grill amplia superficie, grill con aire caliente, calor superior e inferior.

Puerta desmontable: Para fácil limpieza.

EcoClean Direct: Un revestimiento especial de esferas de cerámica microfinas en la pared posterior elimina las salpicaduras de grasa mientras hornea o asa, durante toda la vida útil del aparato, ahorrando tiempo y energía.

Accesorios.

Parrilla: Para recipientes, moldes para pasteles, gratinar y asar. Para asados y platos congelados.

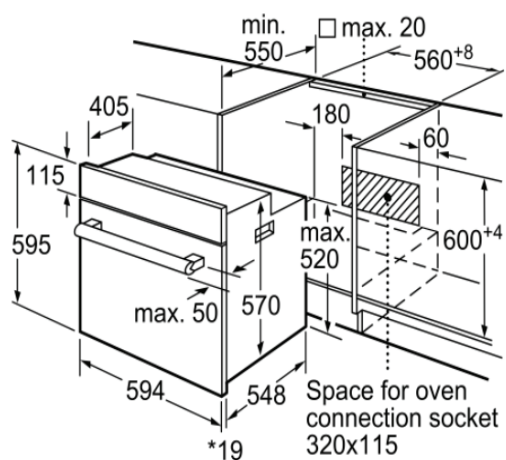
Bandeja universal: Para pasteles jugosos, bollería, platos congelados y asados grandes. Se puede usar como bandeja para recoger la grasa en caso de asar directamente sobre la parrilla.

Datos técnicos.

Producto		
Alto	(cm)	59,5
Ancho	(cm)	59,4
Fondo	(cm)	54,8
Fondo puerta abierta 90°	(cm)	101
Encastre	(cm)	57,5-59,7 x 56-56,8 x 55
Peso neto/bruto	(kg)	32,5/34,6

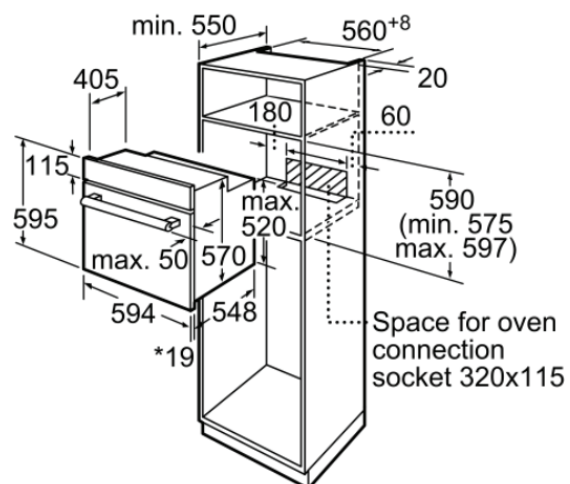
Producto		
Tensión	(V)	220 - 240
Frecuencia	(Hz)	50/60
Potencia conexión	(W)	3300
Tipo de conexión		Conexión directa
Longitud de cable	(cm)	100

Instalación.



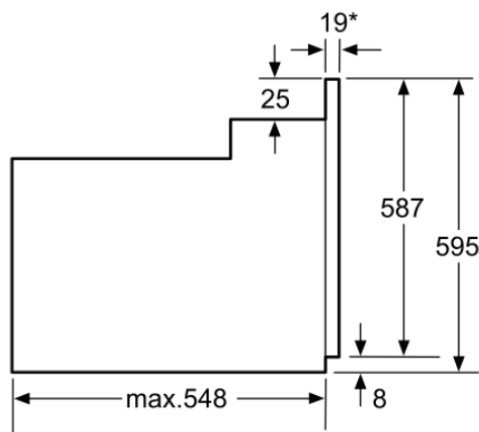
* 20 mm for metal fascias

measurements in mm



* 20 mm for metal fascias

measurements in mm



* 20 mm for metal fascias

Dimensions in mm