

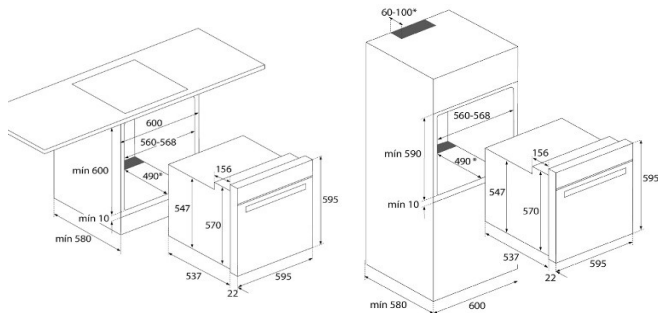
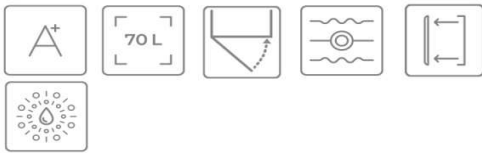
Horno AIRFRY HLB-8416

Horno eléctrico multifunción con función Airfry.

TEKA



- **Horno Multifunción / (SurroundTemp)**
- **Función especial AIRFRY (Turbo)**
- **Sistema de Limpieza Hydroclean PRO™**
- 9 Versiones de funcionamiento tradicionales.
- **Programador Touch Control** (Inicio / Detención)
- **Capacidad Bruta / Neta: 71 / 70 Lts.**
- Ventilación forzada tangencial.
- Pre-calentamiento mecánico
- **Sistema de Cierre suave de la puerta (Soft Close)**
- 3 Cristales en la puerta / Contrapuerta full cristal
- Incluye:
 - **Bandeja Perforada especial para función AIRFRY**
- Bloqueo de Seguridad para niños, del programador.
- **1 Guía extraíble (Fácil extracción)**
- Bandeja Profunda + Parrilla cromada
- Sistema de Refrigeración interno. (Elimina vahos)
- Cable de conexión 110 cm.
- Producto Fabricado en España.



Dimensiones exteriores (mm.)

Ancho / Alto / Fondo	595 / 595 / 559
Capacidad en Litros (Bruta)	71

Conexión eléctrica

Potencia nominal máx. W.	3.215
Cable de conexión (cm.) - Sin enchufe	110

Consumos Eléctricos

Resistencia Inferior W.	1.150
Resistencia grill: normal / maxi-grill W.	1.400 / 2.500
Resistencia superior + inferior W. (Static)	2.550
Resistencia turbo W.	2.000
Turbo Multifunción	22
Iluminación interior W.	1 x 25
Motor refrigeración W.	18

Prestaciones

Nº de funciones de cocinado	9
Programador - Touch Control	•
Display en pantalla TFT 4" Color	-
Sistema de guías extraíbles	1
Guías laterales cromadas	•
Ventilación tangencial con optimización de salida	•
Salida de vahos integrada	Bóveda
Mandos Pop Up	-

Sistemas de seguridad

Desconexión autom. en puerta	-
Bloqueo de seguridad del panel	•
Protector del grill	•
Anti-vuelco de parrillas	•
Termostato de seguridad	•
Cristales puerta	3

Sistemas de limpieza

Esmalte Hydroclean™	PRO
Esmalte Crystal Clean	-
Acero Inox antihuella	•

Accesorios

Bandeja pastelera	1
Bandeja de asados profunda 50 mm.	1
Bandeja Perforada - Especial fun. AIRFRY	1
Parrilla reforzada de asados - Hierro fundido	-
Parrilla cromada	1
Asa para extracción de bandejas	-

Clase de Eficiencia Energética

Clasificación energética (Europa)	A+
-----------------------------------	-----------

Certificación (Chile)

E-013-01-XXXXX

Código de producto

111000045

Código EAN

8434778017427

País de fabricación

España

Peso Bruto(Kg.) 41

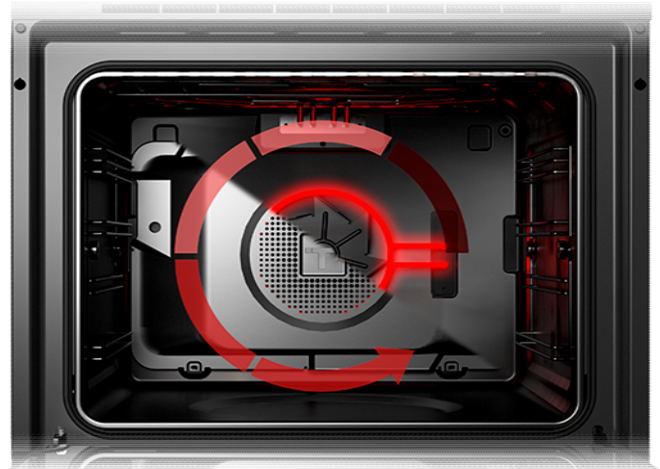
Medidas de embalaje (Al x An x Fo) Cm. 65 x 63,5 x 65,5

Horno AIRFRY HLB 8416

Horno eléctrico multifunción con función Airfry.

TEKA

Air Fry: Este modelo posee un sistema **Surround Temp** que mantiene la temperatura deseada en el interior de la cavidad, esto sumado a la función Turbo y nuestra exclusiva **Bandeja FryMaster Box** (Perforada) nos permite freír alimentos, de la manera más saludable, sin aceite.



Bandeja FryMaster Box,
tamaño aprox.45,9 cm. x 38 cm.



Proceso:

1 - Seleccione la función **AIRFRY** del panel de mandos, que se puede identificar con este símbolo.



2 - Precalear el horno en vacío a la temperatura recomendada en la tabla de cocinado (incluido en el horno) utilizando la misma función.

3 - Depositar sobre la Bandeja **FryMaster Box** los alimentos a ser freídos o cocinados.

4 - Activar la función **AIRFRY** junto con los parámetros de Temperatura y tiempo de acuerdo al alimento (indicado en la tabla de cocinado - en peso / unidades).



Ventajas: 1.- En este horno al usar la función AirFry obtienes un espacio mucho mayor para hacer tus frituras, la capacidad de nuestra bandeja es óptimo para cocinar muchas porciones al mismo tiempo. 2.- Aprovechas el calor residual del horno cuando tienes que cocinar en serie. 3.- Posee un programa especial para su propia limpieza (Hydroclean PRO) lo cual permite limpiar el horno después del uso; todo en función de facilitar la preparación de tus frituras favoritas.