

# FORMENTERA Lavabo

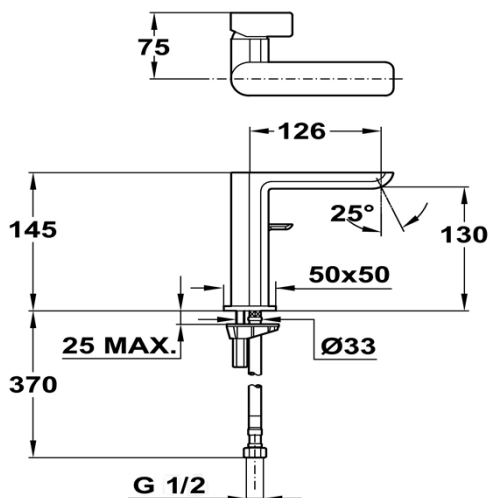
**teka**  
KÜCHENTECHNIK



## Características.

- » Modelo para lavamanos, tipo cascada
- » Superficie cromada de aprox. 12,5 micras Niquel-Cromo
- » **Sistema antisalpicaduras y de ahorro de agua (4 L/min)**
- » Aireador anticalcáreo integrado
- » Cartucho de disco cerámico de 35 mm.
- » Incluye flexibles homologados. (1/2")
- » Cartucho cerámico de elevada resistencia
- » Cartucho cerámico incluye sistema Regulador de caudal y de temperatura.

## Diagrama Producto



## Código de producto

623310200

## Código EAN