

ELP 32000 XFL IX

Cocina encimera Eléctrica Modular

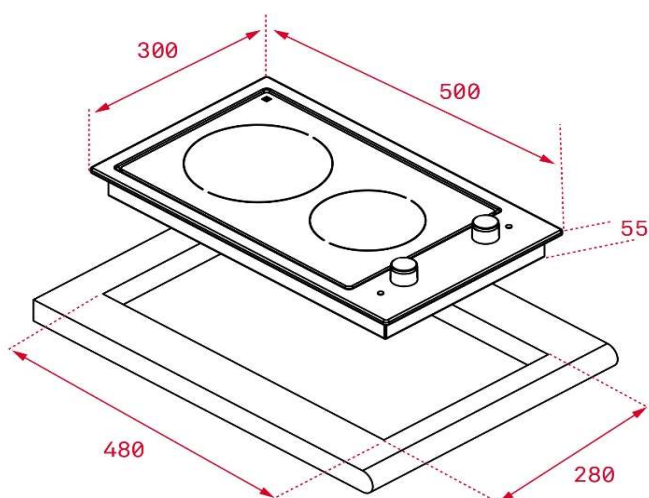
TEKA



CARACTERÍSTICAS

- Placa de cocción eléctrica
- Modelo Modular
- Control de 6 niveles
- Elementos calefactores
 - Una placa eléctrica blindada de 180 Ø 2000 W
 - Una placa eléctrica blindada de 145 Ø 1500 W
- Piloto indicativo de funcionamiento
- Panel de mandos frontal
- Placas Blindadas
- Medidas: 580 x 500 mm.
- Producto Fabricado en Turquía

DIBUJO TÉCNICO



Dimensiones exteriores (mm.)

Ancho / Fondo / Alto 300 / 500 / 55

Dimensiones calado del mueble (mm.)

Ancho / Fondo 280 / 480

Conexión eléctrica

Tensión 220 V. •
 Frecuencia Hz. 50/60
 Potencia nominal W. 3.500
 Cable de conexión (Cm.) 100

Elementos calefactores

Placa Eléctrica Ø 180 / 2.000 W. 1
 Placa Eléctrica Ø 180 / 1.500 W. -
 Placa Eléctrica Ø 145 / 1.000 W. 1
 Placa Eléctrica Ø 145 / 1.500 W. -
 Placa Eléctrica Ø 145 / 1.000 W. -

Prestaciones

Mandos incorporados •
 Encendido electrónico •
 Piloto indicativo de funcionamiento •

Sistema de seguridad

Seguridad de desconexión automática •

Acabado de la encimera

Marco inox -
 Color Inox •

Certificación (Chile)

E-013-01-XXXXX

Código de producto

112680001

Código EAN

8434778022216

Dimensiones / Peso (Ancho x Fondo x Alto)

39,4 x 56,8 x 13,3
 5,6 Kg.