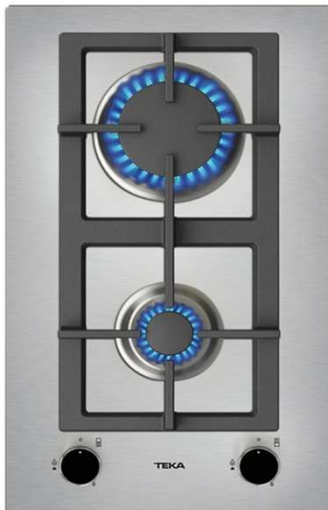


# EFX 30.1 2G AI AL CI

Cocina encimera modular a gas

TEKA



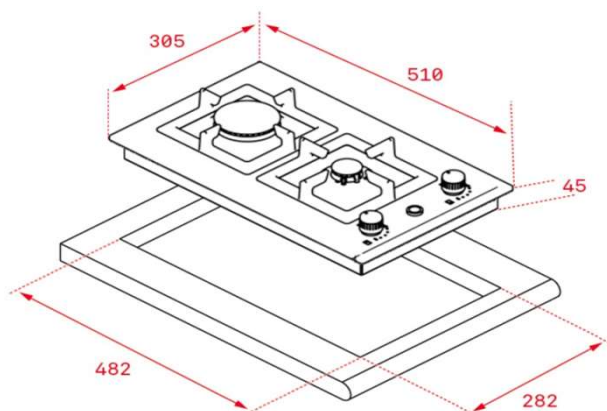
Las cocinas a gas TEKA son perfectas para el día a día, el modelo EXF-30 posee un **diseño minimalista**, con parrilla de hierro fundido en forma cuadrada y mandos con el diseño y look de los hornos TEKA. Incorpora sistema de seguridad **Termopar y Auto-encendido** eléctrico en cada mando. Fabricada en Italia por TEKA, utiliza solo **acero austenítico 18/10** en su producción.

Es ideal para instalación en ambientes pequeños o de poco espacio; también puede ser combinada con modelos TEKA en Vitrocerámicos o Eléctricas y formar una combinación multi-tarea, ya que poseen las mismas dimensiones.

- Placa de cocción a Gas (GLP)
- Modelo apto para usar a Gas Natural (Incluye inyectores)
- Base de acero inoxidable 18/10 satinado de 0,8 mm.
- Parrillas de Hierro fundido
- Mandos frontales / Mismo Look de los Hornos
- 2 Quemadores a gas
  - 1 Quemador Auxiliar 1,00 kW.
  - 1 Quemador Rápido 3,00 kW.
- Autoencendido eléctrico en cada mando
- Sistema de Seguridad Termopar
- Fabricado en Italia

3

3 AÑOS DE GARANTÍA



## Dimensiones Exteriores (mm.)

Ancho / Fondo / Alto 305 / 510 / 45

## Dimensiones Calado Mueble (mm.)

Ancho / Fondo / Alto 282 / 482 / 120

## Conexión Eléctrica

Tensión (V.) 220-240  
Frecuencia (Hz.) 50/60  
Potencia Máx. (W.) 0,6  
Cable de conexión (Largo Cm.) -  
Enchufe -

## Elementos Calefactores

Quemador Doble Anillo (5,00 kW.) -  
Quemador Doble Anillo (4,00 kW.) -  
Quemador Rápido (3,00 kW.) 1  
Quemador Rápido (2,80 kW.) -  
Quemador Semi-Rápido (1,75 kW.) -  
Quemador Semi-Rápido (1,40 kW.) -  
Quemador Auxiliar (1,00 kW.) 1  
Quemador Auxiliar (0,90 kW.) -

## Conexión a Gas

Potencia Máxima (kW.) 4,00  
Funcionamiento Gas GLP •  
Funcionamiento Gas GN •

## Características Generales

Parrillas de Hierro Fundido •  
Mandos con 9 Niveles de potencia -  
Mandos Ergonómicos frontales •  
Auto Encendido •  
Sistema de Seguridad Auto-Lock •  
Kit de Fácil Instalación •

## Código Producto

Código Producto 112610022  
Código EAN 8434778017076

## Datos Embalaje

Peso Bruto (Kg.) 6,0 Kg.  
Medidas Embalaje (An x Al x Fo) mm. 390 x 120 x 580