

**Serie | 4, Campana decorativa de pared, 90 cm, Metallic DWB97IM50**

**B**



**Campana decorativa de pared: diseño propio y diferencial para tu cocina.**

- **Electrónica TouchControl:** fácil y directa selección de todas las opciones que ofrece la campana.
- **Potencia de extracción:** 739 m<sup>3</sup>/h que consiguen una buena calidad de aire en la cocina de manera rápida.
- **Silenciosa:** potencia máxima de extracción con el mínimo ruido.
- **Iluminación LED:** máxima eficiencia energética.

**Datos técnicos**

|  |                              |
|--|------------------------------|
| Color del conducto decorativo :  | Metallic                     |
| Tipología :  | Chimenea                     |
| Certificaciones de homologación :                                      | CE, VDE                      |
| Longitud del cable de alimentación eléctrica (cm) :                    | 130                          |
| Altura del conducto decorativo :                                       | 583-912/583-1022             |
| Altura del producto, sin conducto decorativo :                         | 53                           |
| Dist mín resp zonas cooc eléct :                                       | 550                          |
| Dist mín resp zonas cooc gas :   | 650                          |
| Peso neto (kg) :   | 13,377                       |
| Tipo de control :  | Electrónica                  |
| Máxima extracción de aire (m3/h) :                                     | 454                          |
| Máxima extracción de aire en recirculación en nivel intensivo (m3/h) : | 379                          |
| Máxima extracción de aire en recirculación (m3/h) :                    | 324                          |
| Máxima extracción de aire en nivel intensivo (m <sup>3</sup> /h) :     | 739                          |
| Numero de lámparas :   | 2                            |
| Nivel de contaminación acústica (dB(A) re 1 pW) :                      | 65                           |
| Diámetro de la salida de aire :  | 150 / 120                    |
| Material del filtro antigrasa :  | Acero inoxidable lavable     |
| Código EAN :   | 4242005039616                |
| Potencia de conexión (W) :   | 255                          |
| Intensidad corriente eléctrica (A) :                                   | 10                           |
| Tensión (V) :  | 220-240                      |
| Frecuencia (Hz) :  | 50; 60                       |
| Tipo de clavija :  | Schuko con conexión a tierra |
| Tipo de instalación :  | Montaje en pared             |

**Accesorios opcionales**

- DHZ1225 : Canal de ventilación
- DHZ1235 : Canal de ventilación
- DSZ5201 : CleanAir filtro de carbón activo
- DSZ6200 : CleanAir Juego de arranque
- DWZ0DX0U0 : Juego de arranque
- DWZ0XX0I0 : Integrated CleanAir Recirculation Kit
- DWZ0XX0J0 : Set de recirculación regenerativo
- DZZ0XX0P0 : Filtro recirc. Regenerativo (repuesto)



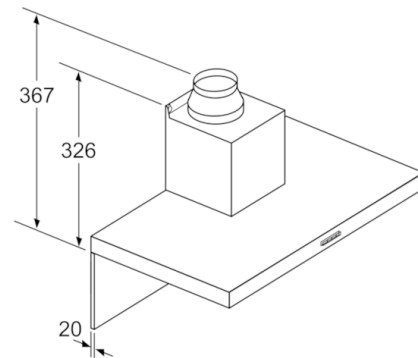
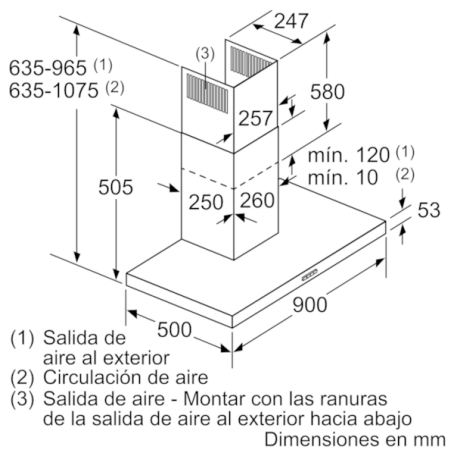
## **Serie | 4, Campana decorativa de pared, 90 cm, Metallic DWB97IM50**

### **Campana decorativa de pared: diseño propio y diferencial para tu cocina.**

---

- Para montar en pared
- Clase de eficiencia energética B (dentro del rango A++ a E).
- Filtros de acero inoxidable. Fácil limpieza
- Filtros lavables en el lavavajillas
- Electrónica TouchControl
- Control táctil con display.
- Iluminación LED
- 4 potencias de extracción: 3+1 intensivo
- Potencia máxima de extracción: 739 m<sup>3</sup>/h (según UNE/EN 61591).
- Potencia de extracción en nivel 3: 453 m<sup>3</sup>/h.
- Potencia sonora en nivel 3: 65 dB (A).
- Posibilidad de instalarse en recirculación o con salida al exterior
- Válvula antirretorno incluida
- Consultar y respetar las dimensiones de encastre facilitadas en el manual de instalación
- Descubre y consulta todos los accesorios disponibles con tu campana en la pestaña "Accesorios". ¡Sácale el máximo partido y rendimiento!

**Serie | 4, Campana decorativa de pared, 90 cm, Metallic DWB97IM50**



Si se usa una pared trasera, se debe tener en cuenta el diseño del aparato.

Dimensiones en mm

