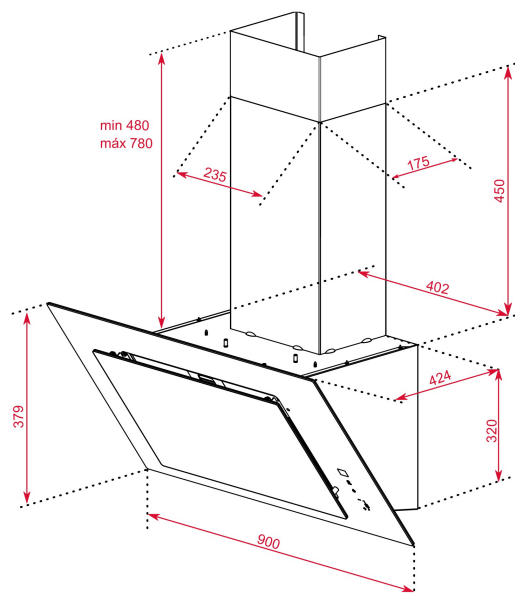




Fresh AIR



LED

Aspiración
perimetralProgramador
de tiempo
de aspiración

REFERENCIA

REF: 112930044

EAN: 8434778013269

CARACTERÍSTICAS

Campana decorativa vertical de aspiración perimetral
 Sistema de aspiración Dual
 Sistema de aspiración perimetral "Contour"
 Mandos digitales Touch Control
 Sistema de apertura del panel frontal mediante pistón
 2 lámparas LED
 Potencia de extracción (Máx.): 698 m³/h.
 Tres velocidades + intensiva
 Función aire fresco
 Indicador digital de velocidad seleccionada
 Programador del tiempo de aspiración
 Filtros metálicos
 Depósito de grasa extraíble
 Indicador luminoso de saturación de filtros
 Motor blindado de doble turbina EcoPower
 Válvula antirretorno
 Posibilidades de funcionamiento en recirculación:
 Filtro de carbón con tubo (Set CFH 15200 L2C)
 Filtro regenerativo con tubo (Set RFH 15200 L2C)
 Enchufe: Tipo Europeo.

DIMENSIONES

Altura del producto (mm): 800-1100

Anchura del producto (mm): 900

Profundidad del producto (mm): 412

Peso neto (kg): 16,2

Embalaje (cm): (An x Al x Fo): 49 x 94 x 58

ESPECIFICACIONES TÉCNICAS

Clase de eficiencia energética: A+ (Norma Europea)

Ruido (LwA) Velocidad mínima (dB): 61

Ruido (LwA) Velocidad máxima (dB): 72

Diámetro de Salida Ø (mm): 150

COLOR

112930044

Blanco