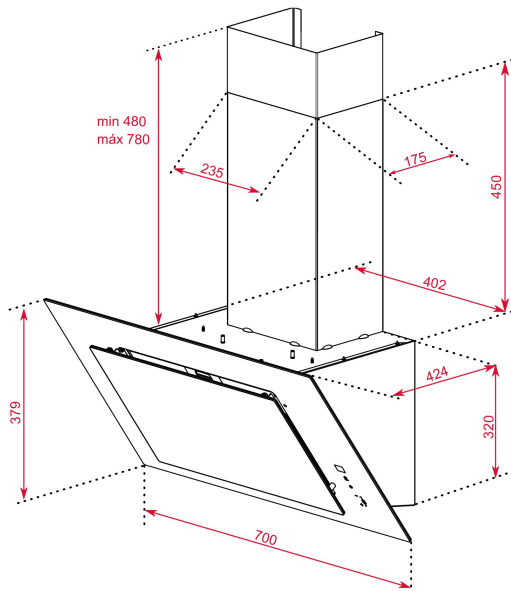




Fresh AIR



LED

Aspiración
perimetralProgramador
de tiempo
de
aspiración

REFERENCIA

REF: 112930042

EAN: 8434778013245

CARACTERÍSTICAS

Sistema de aspiración Dual

Sistema de aspiración perimetral "Contour"

Mandos digitales Touch Control

Sistema de apertura del panel frontal mediante pistón
2 lámparas LED

Potencia de extracción (Máx.): 698 m³/h.

Tres velocidades + intensiva

Función aire fresco - Fresh Air

Indicador digital de velocidad seleccionada

Programador del tiempo de aspiración

Filtros metálicos

Depósito de grasa extraíble

Indicador luminoso de saturación de filtros

Motor blindado de doble turbina EcoPower

Válvula antirretorno

Posibilidades de funcionamiento en recirculación:

Filtro de carbón con tubo (Set CFH 15200 L2C)

Filtro regenerativo con tubo (Set RFH 15200 L2C)

Enchufe: Tipo Europeo.

DIMENSIONES

Altura del producto (mm): 800-1100

Anchura del producto (mm): 700

Profundidad del producto (mm): 412

Longitud del producto (mm):

Peso neto (kg): 15,3

Embalaje (cm): (An x Al x Fo): 49 x 73 x 58

ESPECIFICACIONES TÉCNICAS

Clase de eficiencia energética: A+ (Norma Europea)

Ruido (LwA) Velocidad mínima (dB): 61

Ruido (LwA) Velocidad máxima (dB): 72

Diámetro de Salida Ø (mm): 150

COLOR

112930042

Blanco