

# DR-80 2C

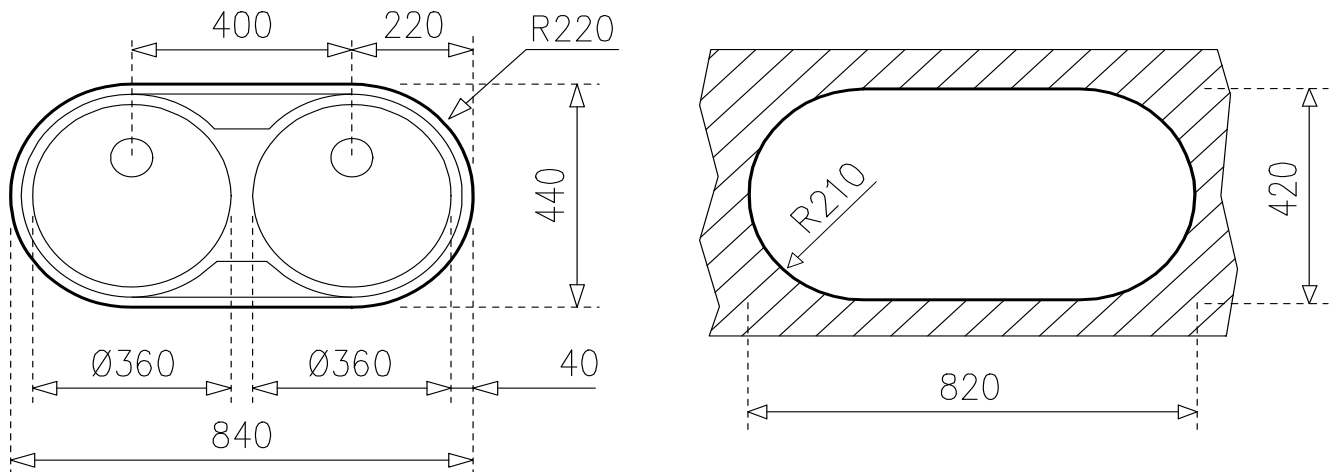
**Teka**  
KÜCHENTECHNIK

- » Material: Acero Inoxidable AISI-304 (18/10)
- » Dimensiones Lavaplatos: 840 x 440 mm.
- » Dimensiones Cubeta: Ø 360
- » Profundidad cubeta: 160 mm.
- » Instalación: Empotrado
- » **Accesorios: Válvula 3 1/2" + Rebalse redondo + Sifón**
- » Espesor de acero: 0,7 mm.
- » Espumado automático pre-instalado (Estanqueidad)
- » **Sello CE - Producto cumple Norma Europea EN-13310**

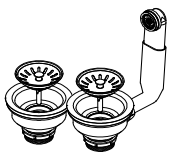
**Incluye:**  
Sifón  
+ Fittings y  
Toma de  
Lavavajillas.



## Diagrama de instalación

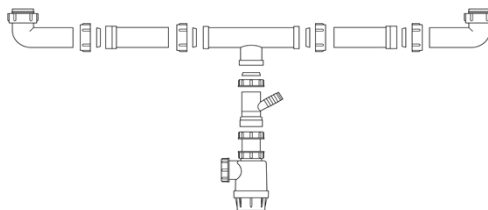


## Accesorios incluidos



2 Válvulas 3 1/2"

Una con rebalse en la cubeta



Sifón, Fitting y T para Lavavajilla

## Códigos de producto

11110006

## Códigos EAN

8421152705803