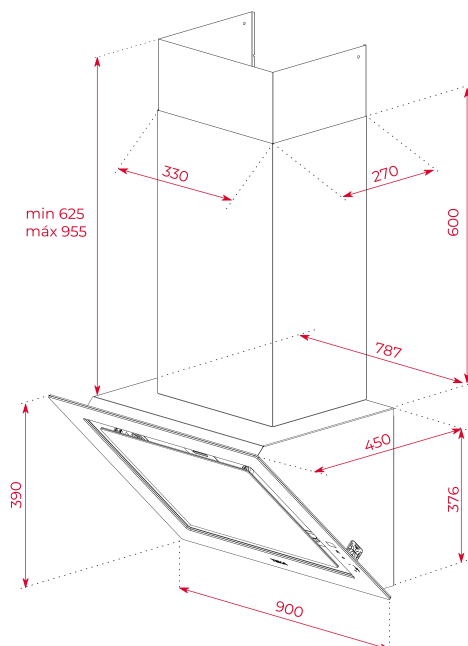




Fresh AIR



LED

Aspiración
perimetralProgramador
de tiempo
de
aspiración

REFERENCIA

REF: 112930051

EAN: 8434778017656

CARACTERÍSTICAS

Teka Home: electrodomésticos inteligentes con conexión Wi-fi
 Campana decorativa vertical
 Touch Control
 Función HobtoHood
 Función FreshAir
 Extracción perimetral
 Motor EcoPower sin escobillas
 3 velocidades+ 1 intensiva
 1 lámpara LED
 2 filtros de aluminio
 Indicador de saturación de filtros
 Kit de recirculación con cubretubos: CFH 15200 L3C
 Kit de recirculación regenerativo con cubretubos: RFH 15200 L3C
 Kit de recirculación sin cubretubos: CFH 15200 L3C
 Kit de recirculación regenerativo sin cubretubos: RFH 15200 L3C
 Filtro de carbón: C1RTK
 Filtro regenerativo: R1RTK

DIMENSIONES

Altura del producto (mm): 1001-1331

Anchura del producto (mm): 900

Profundidad del producto (mm): 450

Longitud del producto (mm):

Peso neto (kg): 21

ESPECIFICACIONES TÉCNICAS

Clase de eficiencia energética: A+++

Ruido (LwA) Velocidad mínima (dB): 39

Ruido (LwA) Velocidad máxima (dB): 65

Ruido (LwA) Velocidad de refuerzo (dB): 72

Ø Salida (mm): 150

COLORES



112930051

Negro