

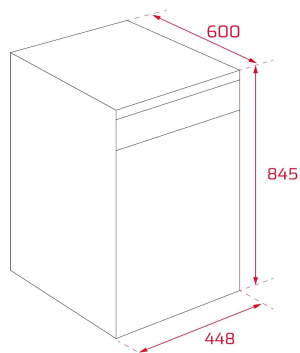
# DFS 44750 SS

## Lavavajillas Compacto, Inox, Libre instalación

**TEKA**

**Lavavajillas Libre instalación;** esta nueva versión de Lavavajillas Teka incorpora más rendimiento, más ahorro, mayor flexibilidad, todo con un diseño único. Incorpora programa Whisper, lava tu vajilla a 60°C con una reducción de 30% de la potencia sonora.

- **Lavavajillas Libre instalación**
- Panel de mandos electrónico / Display LED blanco
- Capacidad 10 Cubiertos completos
- **7 Programas de lavado / 5 Temperaturas de lavado**  
Programas: Pre-Lavado / ECO / Intensivo / AUTO / **1 Hora** / **Whisper (-2 dB.)** / Autoclean.
- Funciones: **Media Carga / Express / Secado Extra / Start-Pause.**
- Programación Diferida (1 -24 Hrs.)
- **Bloqueo de Seguridad para niños.**
- **Tecnología Eco3 Plus**
- Sistema Antidesbordamiento: AQUASAFE
- Sistema de Sensores, SmarteSensor
- **Posibilidad de instalación en Columna**
- Cesta superior regulable en altura
- Cesta Inferior FlexiSet2 con soportes abatibles
- **Cesta para cubiertos**
- **Cuba de Acero Inoxidable**
- Nivel de ruido: 47 dBA.
- Pilotos indicadores: Falta de Sal / Abrillantador / Programa / Tiempo restante.
- Alarma óptica y acústica indicadora de fin de programa.



### Dimensiones exteriores (mm.)

Ancho / Alto / Fondo	448 / 845 / 600
Modelo Integrable / Panelable / Libre Instalación	Libre Instalación

### Conexión eléctrica

Tensión V. / Frecuencia (Hz.)	220 / 50
Potencia Nominal Máx. (W.)	2.100

### Características Técnicas

Capacidad N° de cubiertos	10
Programas de Lavado	7
Temperaturas de lavado	5
Consumo de energía (kW/Ciclo)	0,74
Consumo de Agua (Lts.)	9
Nivel Sonoro (dBA)	47
Panel Digital	•

### Prestaciones

Control Electrónico + Display	•
Programa Media	•
Programa Económico	•
Programación Diferida (1-24 Hrs.)	•
Selector 3 en 1	-
Resistencia oculta	•
Descalcificador	•
Microfiltraje	•

### Sistemas de seguridad

AQUASAFE	•
Aquastop Mixto	-
Bloqueo del Panel	•
Vaciado de Seguridad	•
Seguridad Anti-desbordamientos	•
Protección Anti-fugas interiores	•

### Indicadores de Control

Piloto de Funcionamiento	•
Sal / Detergente / Tiempo restante	•
Programa Seleccionado	•

### Dotación

Cesta Superior regulable en altura	•
Dotación Gris interior	•
Porta Cubiertos especial media carga	-
Puerta Basculante	•
Cuba y contrapuerta de acero inoxidable	•

### Clase de Eficiencia Energética

Clasificación energética (Chile)	
Eficiencia de Lavado / Secado (Chile)	

**Certificación (Chile)** E-013-01-XXXXX

**Código de producto** 114310004  
**Código EAN** 8434778013979

**País de fabricación** China

**Peso Bruto(Kg.)** 40  
**Medidas de embalaje (Al x An x Fo) Cm.** 88,4 x 64,5 x 64,5

# DFS 44750 SS

Lavavajillas Compacto, Inox, Libre instalación

TEKA



**Instalación en Columna:** Este tipo de instalación permite que sea más fácil cargar el lavavajillas, ya que no es necesario agacharse, con loza que muchas veces es pesada y además es mucho más fácil de manipular otros elementos como, sal, detergente, abrillantador, los microfiltros, etc.

**Programa WHISPER:**

Este programa reduce el nivel de ruido. Disfruta del silencio. Lava tu vajilla a 60°C con una reducción de 30% de la potencia sonora.



**Programa 1 HORA:**

Los lavavajillas Teka cuentan con un programa especial de tan sólo 1 hora con lavado y secado incluido. Vajilla lista en un tiempo récord.

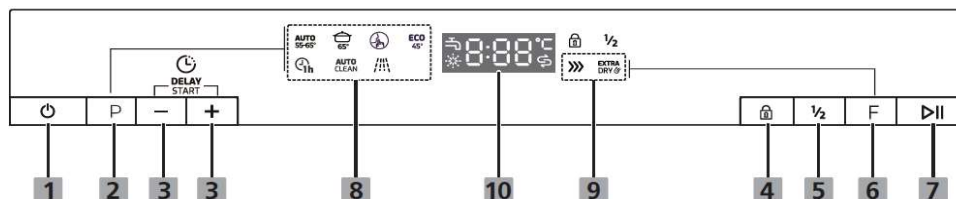


**Sistema FLEXISET:**

Gracias a sus piezas abatibles puedes modificar el interior para que se ajuste a cada lavado. Los soportes incluidos para tazas o cubiertos te ayudan a una mejor distribución para aprovechar al máximo tu lavavajillas.



Programa	Min.	T°
Auto	85-150 Min.	55-65° C.
Intensivo	205 Min.	65° C.
Whisper	270 Min.	60° C.
ECO	220 Min.	45° C.
1 Hora	60 Min.	60° C.
Auto Clean	145 Min.	70° C.
Pre Lavado	15 Min.	0° C.



1-Encendido 2- Botón Programa 3- Programación Retraso 4-Bloqueo 5- Media Carga 6- Selector de Función 7- Inicio/Pausa 8-Indicación Programas 9- Selector de Función 10-Pantallas