

DFI 44700

Lavavajillas 45 Cm. Full Integrable

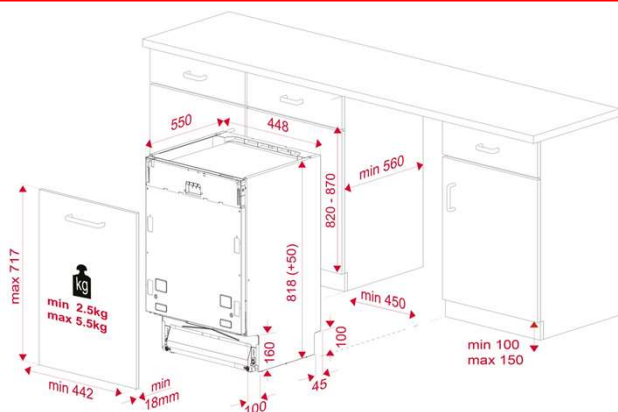
TEKA



Foto referencial :
Producto **NO** Incluye puerta decorativa, ni tirador.

Lavavajillas full integrable, este modelo NO incluye **puerta decorativa, ni tirador**, la puerta debe ser provista por el propietario; para integrar el producto al diseño de los muebles de la cocina; con la puerta decorativa adicional además se agregará peso al sistema de abatimiento, para mantener la puerta abierta.

- **Lavavajillas Full Integrable**
- Panel de mandos electrónico / Display LED blanco
- **Capacidad 10 Cubiertos completos**
- **7 Programas de lavado / 5 Temperaturas de lavado**
- *Programas: AutoClean / ECO / Auto / Intensivo*
- *1 Hora (Lavado+Secado) / Mini30 / Prelavado.*
- **Funciones: Media Carga / Express / Secado Extra**
- **Aclarado extra**
- Programación Diferida (1 -24 Hrs.)
- Sistema Antidesbordamiento: Aquastop
- Sistema de Sensores, SmarteSensor
- Sistema Multicleaner Sensor (3 en 1)
- **Posibilidad de instalación en Columna**
- Cesta superior regulable en altura (*Push Up 3 posiciones*)
- Cesta Inferior FlexiSet2 con soportes abatibles
- Regulación frontal patas traseras
- Clasificación energética Europa: A+++ / A
- Eficiencia de Lavado y Secado: A
- Nivel de ruido: 47 dBA.
- Pilotos indicadores: Falta de Sal / Abrillantador
- Indicadores: Programa seleccionado/Tiempo restante



Dimensiones exteriores (mm.)

Ancho / Alto / Fondo	448 / 818 / 550
Modelo Integrable o Panelable	Integrable

Conexión eléctrica

Tensión V. / Frecuencia (Hz.)	220-240 / 50
Potencia Nominal Máx. (W.)	2.100

Características Técnicas

Capacidad N° de cubiertos	10
Programas de Lavado	7
Temperaturas de lavado	5
Consumo de energía (kW/Ciclo)	0,73
Consumo de Agua (Lts.)	9,5
Nivel Sonoro (dBA)	47
Panel Digital	•

Prestaciones

Control Electrónico + Display	•
Programa Media - Carga (Alternative Wash)	•
Programa Económico	•
Programación Diferida (1-24 Hrs.)	•
Selector 3 en 1	Programa
Resistencia oculta	•
Descalcificador	•
Microfiltraje	•

Sistemas de seguridad

Aquastop Total	•
Aquastop Mixto	-
Aquastop Simple	-
Vaciado de Seguridad	•
Seguridad Anti-desbordamientos	•
Protección Anti-fugas interiores	•

Indicadores de Control

Piloto de Funcionamiento	•
Sal / Detergente	•
Programa Seleccionado	•

Dotación

Cesta Superior regulable en altura	•
Dotación Gris interior	•
Porta Cubiertos especial media carga	-
Puerta Basculante	•
Cuba y contrapuerta de acero inoxidable	•

Clase de Eficiencia Energética

Clasificación energética (Europa)	A+++
Eficiencia de Lavado / Secado	A

Certificación (Chile)

E-013-01-XXXXX

Código de producto

114310000

Código EAN

8434778013658

País de fabricación

Turquía

Peso Bruto(Kg.)

39,5

Medidas de embalaje (Al x An x Fo) Cm.

85,9 x 49,5 x 66,1