

# DBB 90-60 Negra

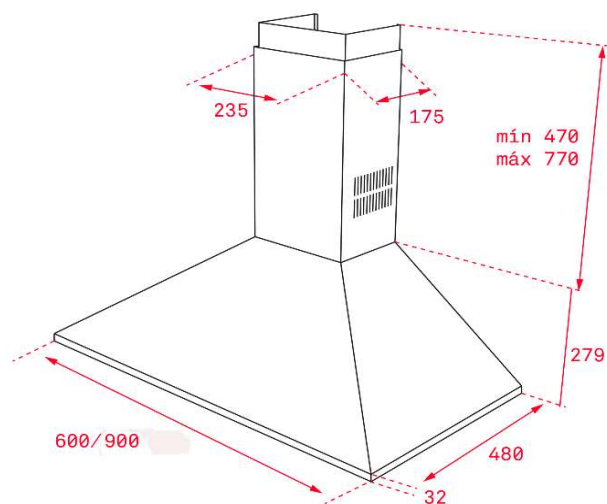
## Campana Decorativa Color Negro

TEKA



Campana Decorativa Mural, pintada completamente en color Negro; Campana de forma piramidal, posee un potente motor doble turbina, Luces LED y esta disponible en 2 anchos de ala, de 60 Cm. y 90 Cm.

- Campana decorativa modelo mural
- Mandos pulsantes
- Tres velocidades
- Piloto indicativo de funcionamientos
- Filtros metálicos
- Motor doble turbina
- Capacidad de extracción máxima 700 m3/h.
- Capacidad de extracción Salida libre 475 m3/h.
- Nivel sonoro UNE EN 60704-2-13 : 44 dBA
- Posibilidad de funcionamiento en recirculación
- **Kit Filtro: Tradicional: CFH 15200 L2C (113290017)**
- **Filtro Tradicional: C1RTK (113290015)**
- Kits y Filtros, para recirculación: No incluidos
- Filtros metálicos antigrasa:
  - DBB-60 : 2 Filtros
  - DBB-90 : 3 Filtros metálicos



### Conexión eléctrica - Datos Técnicos

Tensión	220 V.	•
Frecuencia	50/60 Hz.	•
Potencia iluminación, W.	2 x 40	•
Potencia motor, W.	135	•
Potencia máxima, W.	-	•
Salida exterior, mm.	150	•
Opcion de recirculación		•
Enchufe	Europeo	•

### Panel de Control

Touch Control	-	•
Electrónico	-	•
Pulsador		•

### Prestaciones

Nº de motores	1 DT	•
Motor blindado		•
Nº de Velocidades	3	•
Programación de tiempo de aspiración	-	•
Panel de fácil limpieza	-	•
Filtro metálico decorativo	-	•
Piloto de funcionamiento		•
Indicador de saturación de filtros	-	•
Sensor de humedad	-	•

### Materiales

Fabricada en Acero Inoxidable	-	•
Ala de acero inoxidable	-	•
Ala de Cristal	-	•
Válvula antiretorno		•

### Código Producto

DBB-90	40460442
DBB-60	40460402

### Código EAN

DBB-90 Inox	8421152069684
DBB-60 Inox	8421152069622

Embalaje	Alto x Ancho x Fondo (mm.)	Peso Bruto (Kg.)
<b>DBB-90</b>	560 x 980 x 330	12,50
<b>DBB-60</b>	560 x 680 x 330	9,50