

# GZC 75330 XBB ST

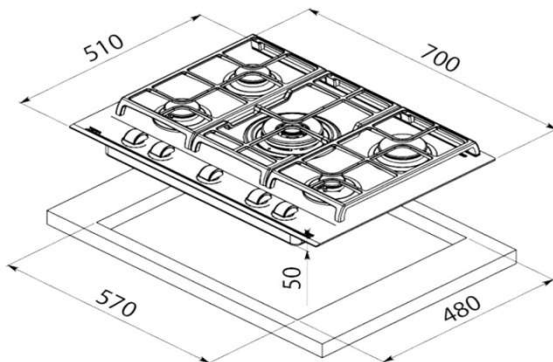
Cocina Cristal Gas

TEKA



Esta cocina Cristal-gas, posee un novedoso sistema de **9 niveles pre-fijados** para la potencia de llama, esto facilita el proceso de cocción ya que es posible definir efectivamente el nivel deseado, para cada cocción; en la misma línea se han incorporado quemadores de **alta eficiencia energética**, y parrillas de hierro fundido curvadas, para mayor seguridad. Estéticamente el cristal vitrocerámico se ha **biselado** en el frente del producto y se han incorporado mandos ergonómicos en el frente del panel "tipo *Semi-Circulo*". Este producto, fabricado por Teka en Italia, es sinónimo de buen diseño y eficiencia.

- **Cocina Cristal-Gas - 5 Quemadores / 1 DR**
- Cristal vitrocerámico **Color Gris** de 4 mm. de espesor
- **Cristal biselado frontal**
- **9 Niveles de potencia pre-fijados**
- **Quemadores de alta eficiencia**
- Mandos Ergonómicos frontales
- Autoencendido en cada mando
- Parrillas de hierro fundido
- **Parrillas curvadas, para mayor seguridad**
- **Sistema de seguridad Termopar**
- Quemador Doble anillo central
- Producto fabricado en Italia



## Dimensiones Exteriores (mm.)

Ancho / Fondo / Alto (\*) Base 700 / 510 / 50

## Dimensiones Calado Mueble (mm.)

Ancho / Fondo / Alto 570 / 480 / 100

## Conexión eléctrica

Tensión (V.) 220-240  
 Frecuencia (Hz.) 50  
 Potencia Máxima W. 0,6  
 Largo cable conexión 90  
 Enchufe No

## Elementos Calefactores

Quemador Triple Anillo (5,00 kW.) -  
 Quemador Doble Anillo (4,00 kW.) 1  
 Quemador Rápido (2,80 kW.) 1  
 Quemador Semi-Rápido (1,75 kW.) 1  
 Quemador Semi-Rápido (1,40 kW.) 1  
 Quemador Auxiliar (1,00 kW.) 1

## Conexión a Gas

Potencia Máxima kW. 10,95  
 Funcionamiento Gas GLP •  
 Funcionamiento Gas GN •

## Características Generales

Frente Biselado •  
 Mandos con 9 Niveles de potencia •  
 Mandos ergonómicos frontales •  
 Autoencendido •  
 Sistema de seguridad Autolock •  
 Kit de fácil instalación •  
 Parrillas de Hierro fundido •

## Código Producto

Código Producto 112570156  
 Código EAN 8434778015478

## Datos Embalaje

Peso Bruto (Kg.) 15,6  
 Medidas Embalaje (An x Al x Fo) cm. 77,0 x 58,0 x 14,5