

CP 15 GS

Calientaplatos empotrado

TEKA



Horno 60 cm.

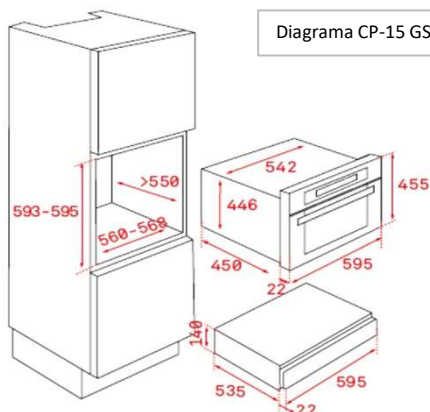
Calientaplatos

Cada día es más fácil estar cerca de las recetas perfectas, al igual que un Chef, en esta ocasión con un calentaplatos empotrado. Las ventajas de este producto, es que ayuda a que los alimentos lleguen calientes a la mesa, posee un **rango de temperatura de 30-80°C**. En términos de diseño es perfecto para ubicar en la parte inferior de un horno o un modelo compacto, ya que con 14 cm. de altura, se puede lograr la altura de 60 cm. bajo un modelo compacto de 45,5 cm. Es fácil usar, además de de abrir y cerrar, con su **sistema telescópico (push-pull)** y su **base antideslizante**, además de su capacidad, de 6 vajillas

- **Calientaplatos eléctrico, empotrado**
- **Termostato regulable entre 30 - 80°C. (**)**
- Potencia de 420 W.
- **Capacidad de 6 vajillas completas (*)**
- Cajón telescópico extraíble
- Sistema de apertura Push-Pull
- Piloto indicativo de funcionamiento
- **Base interior antideslizante**
- Cable de 150 cm.
- Perfil de acero inoxidable antihuella
- Producto fabricado en Portugal.

(*) De acuerdo a medida estandar de vajilla.

(**) Muchos factores afectan el tiempo necesario para calentar una vajilla, (espesor y material de la vajilla) / posición al interior del calentaplatos / cantidad / etc.)



Dimensiones Exteriores (mm.)

Ancho / Fondo / Alto 595 / 557 / 140

Dimensiones Interiores (mm.)

Ancho / Fondo / Alto 470 / 500 / 100

Dimensiones Calado Mueble (mm.)

Ancho / Fondo / Alto Según diagrama

Conexión eléctrica

Tensión (V.) 220-240
Frecuencia (Hz.) 50/60
Potencia Máxima W. 420
Largo cable conexión 150
Enchufe No

Características Generales

Termostato regulable ●
Luz Piloto de funcionamiento ●
Cajón telescópico ●
Sistema apertura Push-Pull ●
Base Antideslizante ●

Capacidad Vajilla 6 Vajillas completas

6 Platos Bajos (24 cm.)

6 Platos Hondos (10 cm.)

3 Fuentes (17/19/32 cm.) o 20 platos bajos (28 cm.)

o Alternativamente 40 Tazas de Té / 80 Tazas de Café.

Código Producto

Código Producto 40589920
Código EAN 8421152145623

Datos Embalaje

Peso Bruto (Kg.) 23
Medidas Embalaje (An x Al x Fo) cm. 64,5 x 25,0 x 67,0