

# TEKA

## TEKMODUL 2

TANQUE EMPOTRADO



### TEKMODUL 2

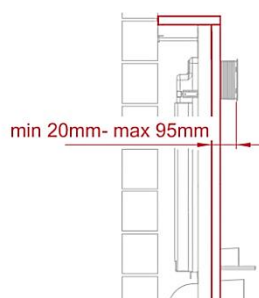
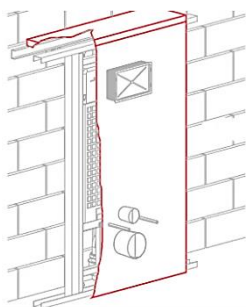
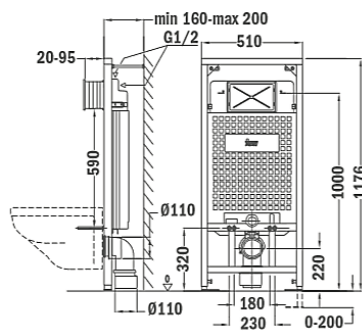
Cod. 73.100.02.00

Tanque empotrado de bajo consumo para inodoro suspendido.

- ✓ Estructura metálica fabricada en una pieza.
- ✓ 100% Impermeable.
- ✓ Previene la condensación.
- ✓ Toma de agua lateral o superior.
- ✓ Capacidad Tanque 9litros.
- ✓ Sistema de doble descarga, 6 / 3 lpd.
- ✓ Ajuste profundidad del pulsador 20 a 60mm.
- ✓ Patas con altura regulable de 0 a 200mm.
- ✓ Requiere al menos 160mm libres para su instalación.
- ✓ Resiste hasta 400 Kg.

#### RECOMENACIONES DE INSTALACION

- ✓ Se requiere al menos 16cm libres interior tabique para su instalación.
- ✓ Cuando la instalación es en tabiquería, se recomienda confinar estructura entre 2 montantes de 50x50x3mm.



#### Conjunto Incluye:

- ✓ Mecanismo
- ✓ Tubo conector para descarga.
- ✓ Pernos de Fijación.
- ✓ Flexible Alimentación.



#### COMPLEMENTOS PARA ESTE INODORO

- ✓ Inodoro Suspendido Formentera Cod. 117320000
- ✓ Placa de Accionamiento FLUSH PLATE 30 Cod. 735000300



Cumple con Certificación según Norma UNE-EN 33:2012 y UNE-EN 997:2013.

