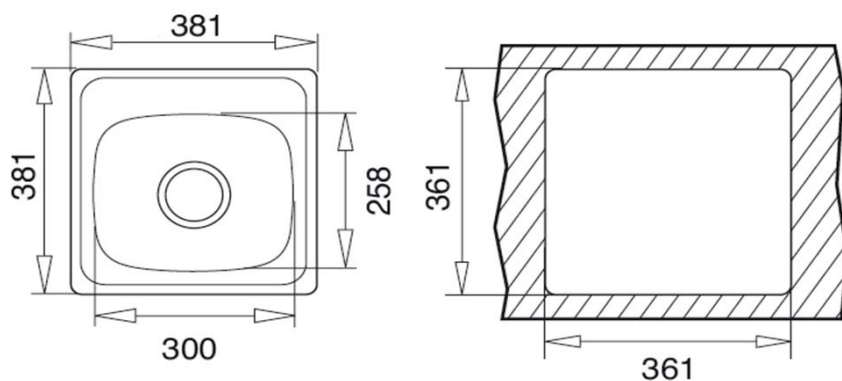


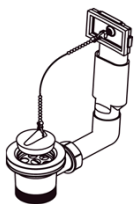
- » Material: Acero Inoxidable AISI-304 (18/10)
- » Dimensiones Lavaplatos: 381 x 381 mm.
- » Dimensiones Cubeta: 258 x 300 x 153 mm.
- » Profundidad cubeta: 153 mm.
- » Instalación: Empotrado
- » Accesorios: Válvula 1 1/2" + Rebalse.
- » **Opción para Grifería Monoblock o Combinación**
- » Espesor de acero: 0,7 mm.
- » Producto fabricado en México



## Diagrama de instalación




## Accesorios incluidos



**1 Válvula 1 1/2"**  
Con rebalse en la cubeta

## Códigos de producto

**8131012 0ø**  
Solicitar perforación

 **Código EAN**  
8421152097601