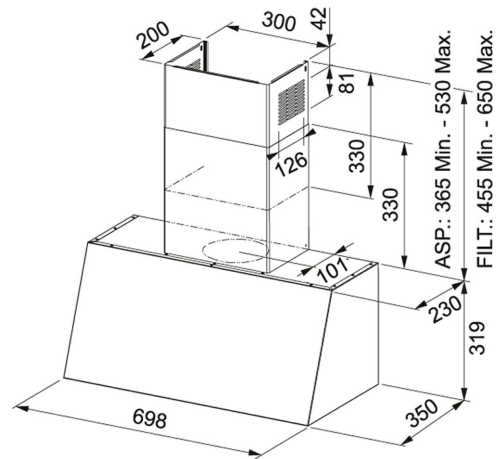


# Trendline Plus BK 70 Negro | 321.0536.200

FAMILY : **Campanas** | SERIE : **Trendline Plus** | MODEL : **BK 70** | INSTALLATION TYPE : **Decorativa** | FINISH : **Negro**



Campana decorativa vertical

## DATOS TÉCNICOS

Potencia Máx. (W)	270 W
Número de velocidades	3
Aspiración en Mín. (UNE EN-61591)	290 m3/h
Aspiración en Máx. (UNE EN-61591)	560 m3/h
Pot. Sonora en Mín. (UNE EN-60704-3)	51 dB(A)
Pot. Sonora en Máx. (UNE EN-60704-3)	66 dB(A)
Iluminación	LEDS 2x1W
Ancho	70,00 cm
Clase Energética	B
Salida	Ø 150 mm
Filtros Carbón Activo	No incluido
Acabado	Negro
Tipo de campana	Decorativa pared

## CARACTERÍSTICAS

≡	3	↔	70	Ancho 70 cm
⚙	Fan	⚡	Lamp	
	Efficiency Class Hoods B		Efficiency Class Hoods A	
⚙	Grease Filter			
	Efficiency Class Hoods C			