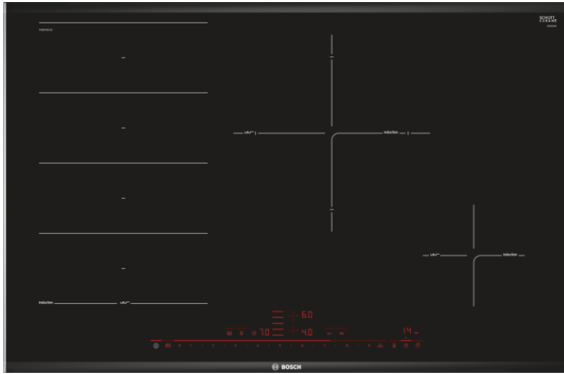


Serie | 8 Placas (gas, vitrocerámicas, inducción)

PXE875DC1E

Vitrocerámica, 80 cm de ancho



La placa de inducción con PerfectFry: logra resultados de fritura perfectos gracias al control automático de temperatura.

- **DirectSelect Premium:** directa, simple selección de la zona de cocción deseada, potencia y funciones adicionales.
- **PerfectFry:** Un perfecto dorado al momento de freír gracias al sensor de control con 5 niveles de potencia.
- **Zona FlexInduction:** Obtener una mayor flexibilidad mediante la combinación de las zonas de cocción en una zona grande para pequeñas ollas a utensilios grandes.
- **ComfortProfil:** Elegante, diseño atractivo, con bordes delanteros biselados y perfil de acero a los lados.
- **Timer con paro de cocción:** desconecta la zona de cocción después de la hora deseada.
- **Inducción:** rápido, cocción precisa, fácil limpieza y bajo consumo de energía.
- **PowerBoost:** hasta un 50% más de potencia para una cocción más rápida.

Datos técnicos

Familia de Producto :	Cooking zone ceramic
Tipo de construcción :	Encastrable
Entrada de energía :	Eléctrica
Número de posiciones que se pueden usar al mismo tiempo :	4
Medidas del nicho de encastre :	51 x 750-780 x 490-500
Anchura del producto :	816
Dimensiones aparato (alto, ancho, fondo) (mm) :	51 x 816 x 527
Medidas del producto embalado (mm) :	126 x 603 x 953
Peso neto (kg) :	16,0
Peso bruto (kg) :	17,0
Indicador de calor residual :	Separado
Ubicación del panel de mandos :	Frontal de la vitrocerámica
Material de la superficie básica :	Ceramic
Color superficie superior :	Alu, brushed, Black
Color del marco :	Alu, brushed
Certificaciones de homologacion :	AENOR, CE
Longitud del cable de alimentación eléctrica (cm) :	110
Sealed Burners :	No
Zonas con booster :	All
Potencia del segundo elemento calentador :	3.3
Potencia del quinto elemento calentador :	2.6
Power of heating element (kW in boost) :	[3.7]
Power of 2nd heating element (kW in boost) :	3.7
Power of 5th heating element (kW in boost) :	[3.7]
Potencia de conexión eléctrica (W) :	7400
Intensidad corriente eléctrica (A) :	32; 2*16
Tensión (V) :	220-240
Frecuencia (Hz) :	50; 60
Color principal del producto :	Black
Entrada de energía :	Eléctrica
Certificaciones de homologacion :	AENOR, CE
Tipo de clavija :	no plug
Required cutout/niche size for installation (in) :	x x
Appliance Dimensions (h x w x d) (in) :	+ x x
Dimensions of the packed product (in) :	4.96 x 23.74 x 37.51
Net weight (lbs) :	35
Gross weight (lbs) :	38
Número de posiciones que se pueden usar al mismo tiempo :	4
Longitud del cable de alimentación eléctrica (cm) :	110
Medidas del nicho de encastre :	51 x 750-780 x 490-500
Dimensiones aparato (alto, ancho, fondo) (mm) :	51 x 816 x 527
Medidas del producto embalado (mm) :	126 x 603 x 953
Peso neto (kg) :	16,0
Peso bruto (kg) :	17,0

Serie | 8 Placas (gas, vitrocerámicas, inducción)

PXE875DC1E

Vitrocerámica, 80 cm de ancho

La placa de inducción con PerfectFry: logra resultados de fritura perfectos gracias al control automático de temperatura.

Diseño:

- Terminación Premium
- Combinación perfecta con el resto de placas de cristal vitrocerámico y terminación Premium

Confort:

- 4 zonas de inducción
- Direct Select 2.0
- Regulación electrónica con 17 niveles de potencia
- Programación de tiempo de cocción para cada zona y avisador acústico
- Detección de recipiente
 - Posibilidad de limitar la potencia total de la encimera
 - Desconexión de seguridad de la placa
 - Bloqueo de seguridad para niños automático o manual
 - Función Clean: bloqueo temporal del control
- Display de consumo de energía

Seguridad:

- Indicador de calor residual dual (H/h)
- Main Switch: Apaga todos los quemadores y bloquea el encendido

Prestaciones profesionales

- Sensor PerfectFry con 5 ajustes de temperatura

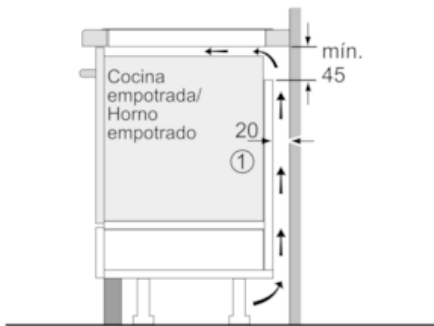
Rapidez:

- Función Sprint en todas las zonas

Serie | 8 Placas (gas, vitrocerámicas, inducción)

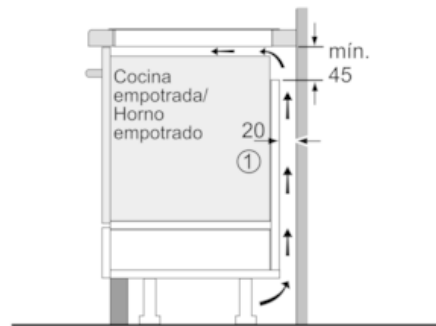
PXE875DC1E

Vitrocerámica, 80 cm de ancho



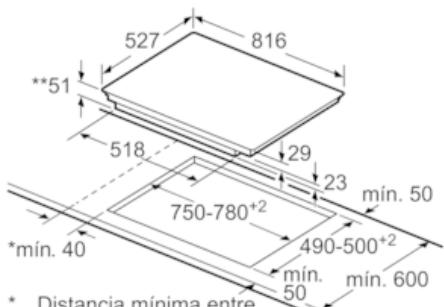
① Rendija de ventilación necesaria

Dimensiones en mm



① Rendija de ventilación necesaria

Dimensiones en mm



- * Distancia mínima entre la abertura y la pared
- ** Profundidad de inserción
- *** Con un horno montado debajo, mín. 30, puede ser más en caso necesario, véanse los requisitos dimensionales del horno

Dimensiones en mm