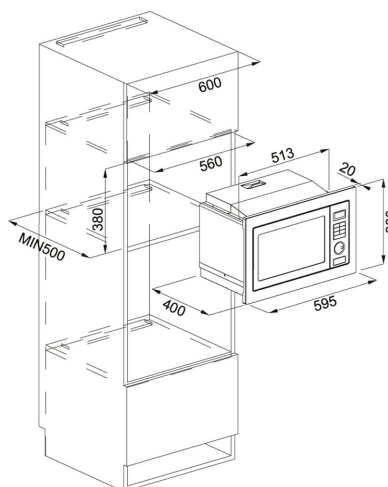


# Smart Cristal Negro | 131.0391.304

FAMILY : Hornos | MODEL : FMW 250 CR2 G BK | FINISH : Cristal Negro | PRODUCT LINE : Crystal | SERIE : Smart



Microondas

## DATOS TÉCNICOS

|                       |   |
|-----------------------|---|
| Mueble                | 60,00 cm  |
| Tipo                  | Microondas con grill                              |
| Tipo                  | Encastrar   |
| Número de funciones   | 7   |
| Capacidad             | 25 litros   |
| Temporizador          | 95 min  |
| Tipo de Mandos        | Temporizador electrónico                          |
| Equipamiento estándar | Glass turntable plate Ø 315 mm, 1 grid            |
| Potencia del grill    | 1000 W  |
| Programador           | ELECTRONIC-WITH-DIGITAL-DISPLAY-AND-TOUCH-CONTROL |
| Panel de control      | Digital   |
| Potencia Máx. (W)     | 900   |
| Refrigeración forzada | No  |

## CARACTERÍSTICAS

-  Grill
-  Microwave-grill
-  Cookbook