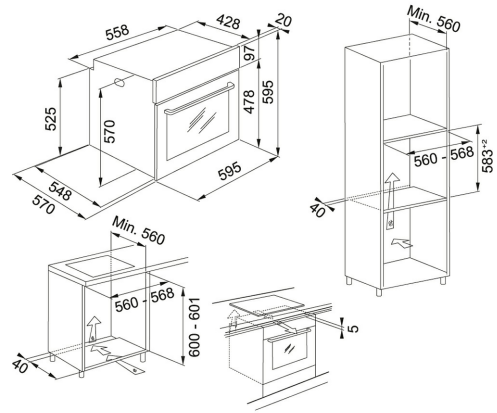


Maris Inox satinato - Cristallo nero | 116.0606.100

FAMIGLIA : Forni | INSTALLAZIONE : Incasso | SERIE : Maris | MODELLO : FMA 97 P XS | FINITURA : Inox satinato - Cristallo nero | PRODUCT LINES : Maris | FEATURES : Multicooking 3 livelli | FEATURES : Smooth 2 Close | FEATURES : Autopulizia Pirolitica | FEATURES : Guide Telescopiche



Forno Multifunzione Pirolitico

- **Funzioni Speciali Pane e Pasticceria** per risultati di cottura sempre eccellenti
- **Sistema Smooth2close** per aprire e chiudere la porta del forno in modo delicato e sicuro
- **Sistema Press to Clean** per smontare il vetro interno in tutta comodità
- **Sistema di autopulizia Pirolitica** per pulire il forno senza fatica e nel totale rispetto dell'ambiente

DATI TECNICI

| | |
|--------------------|--|
| Tipo | Multifunzione |
| Classe Energetica | A+ |
| Numero Funzioni | 11 |
| Capacità | 71 litri |
| Programmatore | Elettronico |
| Tipo di controllo | ELETTRONICO |
| Display | LED Display |
| Timer | Programmabile |
| Manopole | PUSH/PUSH |
| Voltaggio | 220-240V |
| In dotazione | 1 leccarda, 1 leccarda profonda, 2 griglie |
| Light | 1-HALOGEN |
| Vetri | 3 |
| Cleaning Function | Pyrolytic Cleaning |
| Smooth 2 Close | Sì |
| Multilevel Cooking | Yes |
| Press To Clean | Yes |
| Telescopic Guides | Yes |

FUNZIONI

| | | | |
|--|--------------------|--|---------------------|
| | Smooth2close door | | Muffola 71 |
| | Pyrolytic Cleaning | | Automatic functions |
| | Conventional | | Cottura con Grill |
| | Bread auto | | Dough raising |
| | Forced air ECO | | Funzione pizza |
| | Dessert auto | | Forced air |
| | Turbo grill | | Maxi Cooking Oven |
| | | | Energy Class A+ |