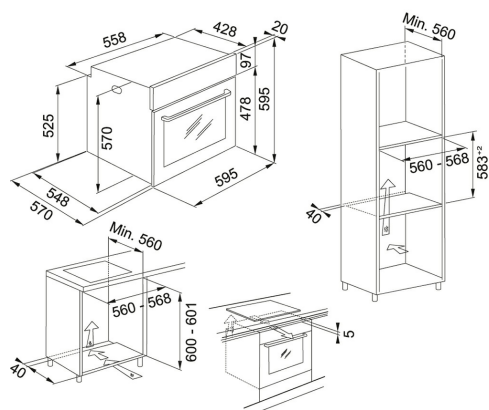


Maris Cristal Negro | 116.0606.098

FAMILY : Hornos | INSTALLATION TYPE : Integración | SERIE : Maris | FINISH : Cristal Negro | MODEL : FMA 86 H BK | FEATURES : Multi Level Cooking | FEATURES : Steam Cleaning | FEATURES : Smooth 2 Close



Horno hidrolítico multifunción

DATOS TÉCNICOS

Tipo	Horno Multifunción
Clase Energética	A
Número de funciones	8
Capacidad	71 litros
Programador	Electrónico
Tipo de Mandos	ELECTROMECHANICAL
Panel de control	Digital
Temporizador	Programmable
Equipamiento estándar	1 bandeja pastelera, 1 bandeja profunda, 2 parrillas
Iluminación	1-HALOGEN

CARACTERÍSTICAS

	Steam Cleaning		Smooth2close door
	Capacidad 71lt		Conventional Defrost
	Cocción estática ventilada		Turbo Fan Cooking
	Grill		Grill ventilado
	Oven_Bread		Solera
	Oven Energy Class A		