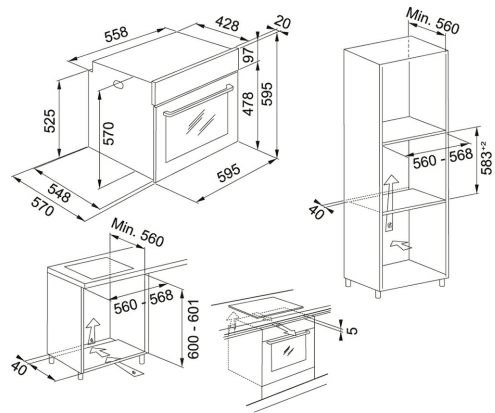


Maris Acero Inoxidable-Cristal Negro | 116.0606.097

FAMILY : Hornos | INSTALLATION TYPE : Integración | FINISH : Acero Inoxidable-Cristal Negro | SERIE : Maris | MODEL : FMA 86 H XS | FEATURES : Multi Level Cooking | FEATURES : Steam Cleaning | FEATURES : Smooth 2 Close



Horno hidrolítico multifuncion

DATOS TÉCNICOS

Tipo	Horno Multifunción
Clase Energética	A
Número de funciones	8
Capacidad	71 litros
Programador	Electrónico
Tipo de Mandos	ELECTROMECHANICAL
Panel de control	Digital
Temporizador	Programmable
Equipamiento estándar	1 bandeja pastelera, 1 bandeja profunda, 2 parrillas
Iluminación	1-HALOGEN

CARACTERÍSTICAS

	Steam cleaning		Capacidad 71lt
	Smooth2close door		Conventional
	Turbo Fan Cooking		Cocción estática ventilada
	Defrost		Grill
	Oven_Bread		Grill ventilado
	Oven Energy Class A		Solera
			Telescopic Guides