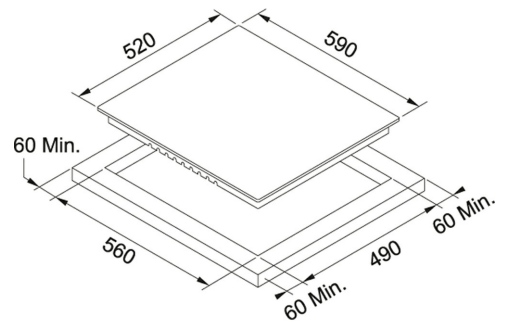
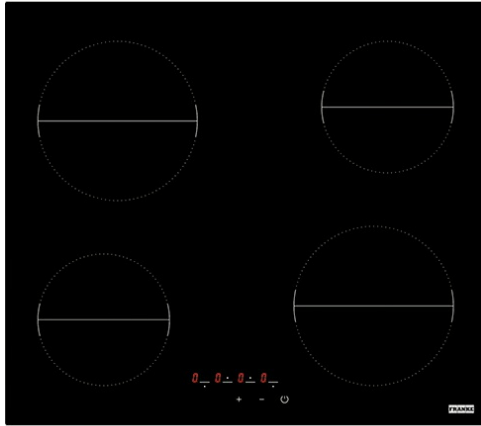


Vitrocerámica Cristal | 108.0530.024

FAMILY : Placa cocción | SERIE : Vitrocerámica | FINISH : Cristal | MODEL : FHR 604 C T BK



DATOS TÉCNICOS

Largo total (mm.)	520,00 mm
Ancho total	590,00 mm
Ancho del Encastre	450,00 mm
Largo del Encastre	490,00 mm
Potencia Máx. (W)	2x Ø140MM 1200W 2x Ø180MM 1800W
Tipo de Mandos	Touch
Fondo total (mm.)	62,00 mm
Dispositivos de seguridad	Bloqueo de seguridad
Acabado	Negro
Potencia máxima	6-KW
Tipo	Eléctrica
Technology	radiant vitroceramic

CARACTERÍSTICAS

☉	4	↔ 60	Ancho 60 cm.
☉	Residual Heat Indicator		