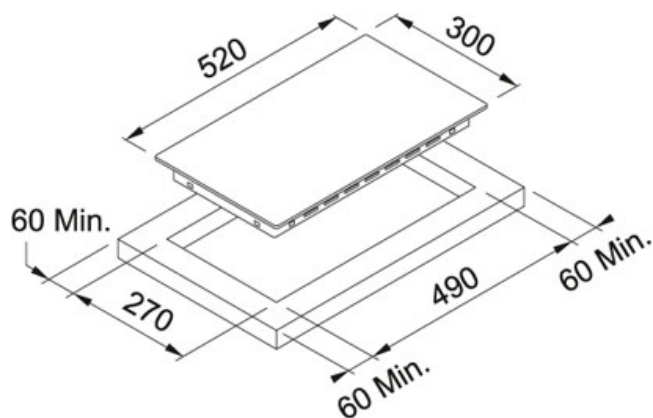
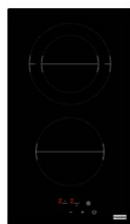


Vitrocerámica Cristal | 108.0530.009

FAMILY : Placas de Cocción | SERIE : Vitrocerámica | MODEL : FHR 302 C TD BK | FINISH : Cristal



DATOS TÉCNICOS

Largo total (mm.)	300.00 mm
Ancho total	520.00 mm
Ancho del Encastre	260.00 mm
Largo del Encastre	490.00 mm
Mueble	300.00 mm
Potencia Máx. (W)	1x1200W, 1x1700W
Tipo de Mandos	Touch
Fondo total (mm.)	55.00 mm
Dispositivos de seguridad	YES
Temporizador	No
Profundidad del encastre	55.00 mm
Potencia máxima absorbida (kWh)	2.9
Acabado	Negro
Potencia máxima	2.9-KW

CARACTERÍSTICAS

- 2 Quemadores