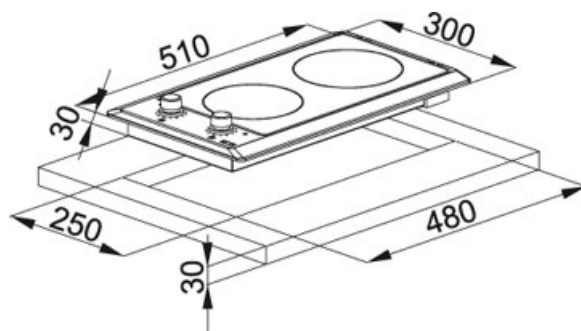


Multi Cooking 300 FHM 302 2C M XS Inox satinato |

108.0026.893

FAMIGLIA : Piani Cottura | SERIE : Multi Cooking 300 | MODELLO : FHM 302 2C M XS | FINITURA : Inox satinato |
INSTALLAZIONE : Incasso



DATI TECNICI

Numero Fuochi	2
Potenza (W)	Piastre high light Diam. 140 - 1200W Diam. 160 - 1500W
Tipo di controllo	Manuali
Regolazione	12
Base	30
Profondità Cassetto	30.00 mm
Profondità Cassetto	30.00 mm
Dimensioni	300x510
Foro Incasso	250x480

FUNZIONI

AISI 304 AISI 304

Multi Cooking 300 FHM 302 2C M XS Inox satinato |
108.0026.893

FAMIGLIA : **Piani Cottura** | SERIE : **Multi Cooking 300** | MODELLO : **FHM 302 2C M XS** | FINITURA : **Inox satinato** |
INSTALLAZIONE : **Incasso**

PRODOTTI CONSIGLIATI



112.0069.755

112.0069.754
