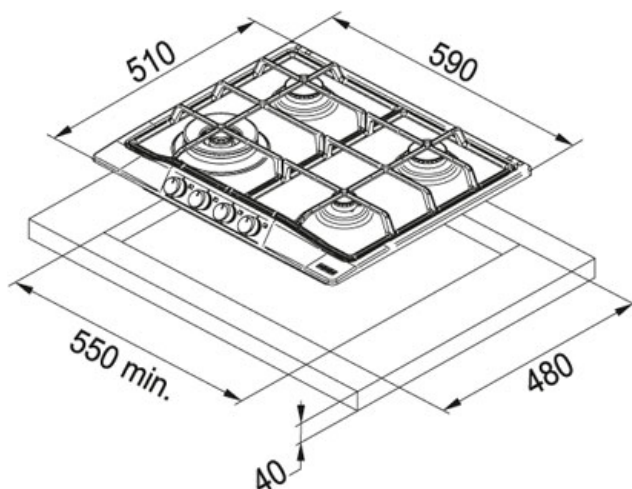


Trend Line 600 FHTL 604 3G TC XS C Inox satinato |

106.0183.016

FAMIGLIA : Piani Cottura | SERIE : Trend Line 600 | MODELLO : FHTL 604 3G TC XS C | FINITURA : Inox satinato |
INSTALLAZIONE : Incasso | PRODUCT LINES : Trend Line



DATI TECNICI

Numero Fuochi	4
Potenza (W)	Ausiliario 1000W Semirapido 1750W Tripla Corona 3800W
Tipo di controllo	Manopole
Griglie in dotazione	Ghisa
Lunghezza totale	590,00 mm
Larghezza totale	510,00 mm
Type	Gas
Voltage	220-240V
Dimensioni	590x510
Foro Incasso	550x480

FUNZIONI

	Accensione elettronica integrata		Griglie in ghisa in dotazione
	Kit manopole optional		Valvola di sicurezza
			AISI 304