

**BOSCH**

Innovación para tu vida

**EUROPE'S  
BRAND NO.1\***

\*Para grandes electrodomésticos.  
Fuente: volumen de ventas, Euromonitor 2018.

## Horno Vapor | Serie 8

### 60 cm. 4D Hotair Vapor - Dish Assist HSG636BS1

**EAN: 4242002808451**

- 12 modos de calor.
- Regulación de temperatura 30 - 250 °C.
- Grill - 3 niveles de potencia.
- Sistema de calentamiento 4D Hotair.
- Cocción al vapor.
- Asistente de Cocina Assist.
- Panel touch a color.
- Timer digital con programación de inicio y término de cocción.
- Precalentamiento rápido.
- Iluminación LED.
- Puerta con apertura y cierre suave.
- Puerta de horno desmontable.
- Seguro para niños.
- Procedencia: Alemania.

## Características.

**Cocción al vapor:** Gracias al aporte de vapor en diferentes intensidades, los alimentos quedan crujientes y dorados por fuera y tiernos y jugosos por dentro.

**Assist:** Selecciona el tipo de alimento y automáticamente se definirá la temperatura y el modo de cocción, para que el resultado final sea óptimo.

**Control con display TFT táctil:** Muy fácil de usar gracias a su aro de control central y a todas las funcionalidades con textos e imágenes a todo color.

**Iluminación LED:** Iluminación perfecta de los alimentos con un consumo mínimo de energía.

**Panel trasero autolimpiante:** Gracias al recubrimiento especial del panel trasero, la limpieza del interior de tu horno será mucho más sencilla.

**Superficies esmaltadas:** Paredes muy fáciles de limpiar, gracias a superficies lisas y sin bordes afilados.

**4D Hotair:** Gracias a la homogénea distribución del calor en la cavidad del horno, obtendrás resultados de cocción perfectos con independencia del nivel en el que coloques la bandeja.

**12 modos de calor:** Aire caliente 4D, Calor superior/inferior, Aire caliente eco, Calor superior/inferior eco, Grill con aire caliente, Grill amplia superficie, Grill, Pizza, Cocción lenta, Calor inferior, Conservar caliente, Precalentar Vajilla.

**Grill:** Finaliza la cocción de tus alimentos con un dorado perfecto.

**Precalentamiento rápido:** Alcanza la temperatura de cocción rápidamente, reduciendo el tiempo de precalentamiento.

**Timer digital:** Programa el inicio y/o finalización de tus preparaciones.

**Seguro para niños:** Bloquea todas las funciones del panel.

## Accesorios.

**Parrilla:** Para recipientes, moldes para pasteles y moldes para gratinar y asar. Para asados y platos congelados.

**Bandeja universal:** Para pasteles jugosos, bollería, platos congelados y asados grandes. Se puede usar como bandeja para recoger la grasa en caso de asar directamente sobre la parrilla. En el funcionamiento con vapor se puede usar también como bandeja para recoger el agua que gotee.

**Bandeja de horno:** Para hornear pasteles y repostería pequeña.

**Recipiente para cocción al vapor, perforado, tamaño S:** Para cocer verduras al vapor y para descongelar.

**Recipiente para cocción al vapor, sin perforar, tamaño S:** Para cocer arroz, legumbres y cereales.

**Recipiente para cocción al vapor, perforado, tamaño XL:** Para cocer al vapor grandes cantidades.

# Horno Vapor | Serie 8

## 60 cm. 4D Hotair Vapor - Dish Assist

### HSG636BS1

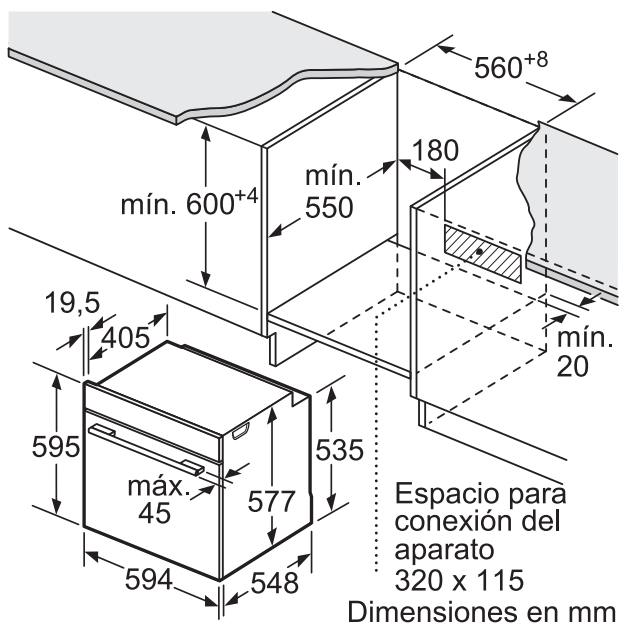
EAN: 4242002808451

## Datos técnicos.

	Producto	Encastre	Embalaje
<b>Alto</b>	(cm) 59,5	58,5~59,5	67,5
<b>Ancho</b>	(cm) 59,4	56,0~56,8	66
<b>Fondo</b>	(cm) 54,8	55	69
<b>Peso</b>	(kg) 36,9		42,9
<b>Capacidad</b>	(lts) 71		

	Producto
<b>Fondo con puerta abierta</b>	(cm) 104
<b>Tensión</b>	(V) 220-240
<b>Frecuencia</b>	(Hz) 50-60
<b>Potencia</b>	(W) Convección 2200 / Grill 2800
<b>Intensidad de corriente</b>	(A) 16

## Instalación.



### Montaje con una placa.

