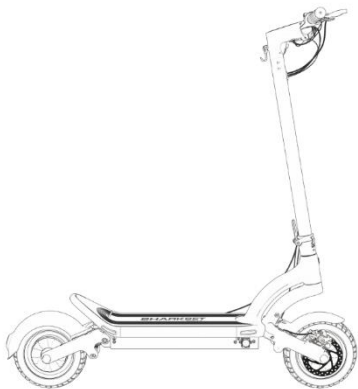




SHARKSET[®]

RS1 **XERIDER**



Manuel de l'utilisateur

Notice originale



SOMMAIRE

<i>INFORMATION IMPORTANTE</i>	----- 1
<i>AVERTISSEMENT</i>	----- 1-2
<i>PRECAUTIONS GENERALES</i>	----- 2-3
<i>SERVICE APRES-VENTE</i>	----- 3-4
<i>CONSEILS DE SECURITE</i>	----- 4-5-6
<i>SPECIFICATIONS</i>	----- 7
<i>INSTRUCTIONS DE MONTAGE</i>	----- 8
<i>PLIAGE / DEPLIAGE</i>	----- 9
<i>SYSTEME DE PLIAGE AJUSTABLE</i>	----- 10
<i>ENTRETIEN DE LA BATTERIE</i>	----- 11-12-13-14-15
<i>RÈGLES DE SÉCURITÉ POUR LA BATTERIE</i>	----- 16-17
<i>CHARGEMENT PROCEDURE</i>	----- 17-18
<i>MISE EN CHARGE</i>	----- 19
<i>INDICATION DE L'ECRAN DE CONTROLE</i>	----- 21-22
<i>FONCTION DES COMMANDES</i>	----- 23-24-25
<i>MODIFICATION DES PARAMETRES</i>	----- 26-27-28
<i>MAINTENANCE</i>	----- 28
<i>ENTRETIEN DE LA BATTERIE</i>	----- 29-30-31
<i>ROULEMENTS & VIS, FREINS ET PNEUS</i>	----- 31-32
<i>STOCKAGE & NETTOYAGE</i>	----- 34
<i>UTILISATION</i>	----- 35
<i>PREMIERE PRISE EN MAIN, CONSEILS</i>	----- 35
<i>ADOPTÉZ UNE BONNE POSITION DE PILOTAGE</i>	----- 36-37
<i>CARACTERISTIQUES</i>	----- 38-38
<i>DECLARATION DE CONFORMITE</i>	----- 39

INFORMATION IMPORTANTE

Pourquoi est-il nécessaire de lire le manuel utilisateur ?
Ce manuel utilisateur a été rédigé afin de vous faire comprendre le bon usage et les entretiens à effectuer sur votre trottinette SHARKSET RS1.

Il est important que l'utilisateur comprenne le fonctionnement de sa trottinette SHARKSET RS1, ses fonctionnalités et ses performances.

Pour votre première utilisation de votre SHARKSET RS1, il est important que l'essai se fasse dans un lieu sans circulation et sans obstacle.

La trottinette électrique SHARKSET RS1 requiert quelques ajustements et une période de rodage pour toutes les pièces puissent se régler dans leur position respective.

AVERTISSEMENT

XERIDER ne peut être tenu pour responsable d'éventuels accidents ou dommages liés à l'utilisation de ce produit.

Pour des raisons de sécurité, la vitesse de votre SHARKSET RS1 est limitée à 25 km/h, vitesse maximum conforme à la réglementation en vigueur. Si par une opération quelconque, vous transformez ses caractéristiques afin d'augmenter son potentiel et sa vitesse, vous serez seul responsable d'enfreindre les

règles de circulation sur les voies ouvertes au public et assumerez seul les risques et périls associés.

Une assurance Responsabilité Civile Circulation est obligatoire. Vous devez vous assurer auprès de votre assureur qu'il couvre bien ce risque. Dans le cas contraire, vous devez prendre une assurance spécifique pour la conduite de votre véhicule.

Respectez toujours les lois et règles de circulation locales.

ATTENTION

Vous êtes seul responsable de l'entretien de votre SHARKSET RS1. Son entretien régulier contribuera à réduire le risque de blessures. Par conséquent, lire ce manuel et suivre ses instructions, pourront vous aider à éviter ces risques.

PRÉCAUTIONS GÉNÉRALES

* Conformez-vous toujours au code de la route lorsque conduisez la SHARKSET RS1.

* Portez un casque et des gants quand vous utilisez la SHARKSET RS1.

* N'utilisez jamais la SHARKSET RS1 lorsque les conditions climatiques ne vous assurent pas une bonne visibilité.

* Ne pas faire de cascades ou de sauts, ils augmentent

vos risques de blessures et risquent d'endommager votre SHARKSET RS1.

- * Ne pas transporter de passager, ni même un enfant.
- * L'utilisation de la SHARKSET n'est pas conseillée aux enfants de moins de 16 ans.
- * La SHARKSET RS1 n'est pas un jouet mais bien un véhicule. La connaissance du code de la route est indispensable pour assurer votre sécurité et celle des autres.
- * N'utilisez jamais votre SHARKSET RS1 sous la pluie.
- * Ne portez pas d'objet quand vous conduisez votre SHARKSET RS1.
- * Ne vous distrayez pas lorsque vous conduisez la SHARKSET RS1. Evitez de répondre au téléphone, d'écouter de la musique au casque ou de faire une quelconque autre activité.
- * L'utilisation de la trottinette SHARKSET RS1 est déconseillée aux femmes enceintes.
- * N'utilisez pas la SHARKSET RS1 après avoir bu de l'alcool ou consommé de la drogue.

SERVICE APRÈS-VENTE

Si vous constatez un problème ou si vous avez besoin d'une intervention technique, nous vous recommandons de prendre contact avec le service XERIDER ou avec votre revendeur agréé.

La décision de mise en œuvre de la garantie est du ressort du fabricant.

Voir les conditions de garantie dans les conditions

générales de vente sur le site **WWW.XERIDER.COM**

Pour toute intervention sous garantie, nous exigeons :

* Un accord préalable de nos services ou du revendeur, demande SAV à faire.

* Un justificatif d'achat

Toute modification technique effectuée par le client entrainera l'annulation de la garantie sur l'ensemble de la trottinette.

En cas de besoin de pièce détachée, vous la trouverez chez votre revendeur ou sur le site internet **WWW.XERIDER.COM**

CONSEILS DE SÉCURITE

Lorsque vous roulez avec votre SHARKSET RS1, vous risquez de graves blessures dues à une perte de contrôle éventuelle ou à une collision. Il est de votre responsabilité de conduire en sécurité la SHARKSET RS1 pour vous comme pour les autres.

Verrouillez fermement le levier de pliage et vérifiez vos freins avant chaque sortie.

Faites votre premier trajet avec la trottinette SHARKSET RS1 dans un endroit qui ne présente aucun obstacle.

Cette trottinette est destinée à un usage domestique uniquement : La trottinette électrique ne peut pas être

utilisée que par une personne dont l'âge est supérieur à 16 ans.

Toute charge attachée au guidon affectera la stabilité du véhicule.

Les accessoires et tous les éléments supplémentaires qui ne sont pas approuvés par le fabricant ne doivent pas être utilisés.

Gardez le sac en en plastique d'emballage hors de portée des enfants pour éviter la suffocation.

Prenez le temps d'apprendre les bases de la pratique de la conduite d'une trottinette électrique en roulant doucement au début afin d'éviter tout accident.

Comme tout élément mécanique, un véhicule est soumis à des contraintes et à une usure. Les différents matériaux et composants peuvent réagir différemment à l'usure ou à la fatigue. Si la durée de vie prévue d'un composant est dépassée, il peut se casser brutalement, risquant ainsi de blesser l'utilisateur. Les fissures, les rayures et la décoloration dans les zones soumises à de fortes contraintes indiquent que le composant a dépassé sa durée de vie et doit être remplacé.

La circulation dans la ville comporte de nombreux obstacles à franchir tels que des bordures ou des marches. Il est recommandé d'éviter les sauts d'obstacles. Il est important d'anticiper et d'adapter sa trajectoire et sa vitesse à celles d'un piéton avant de

franchir ces obstacles. Il est également recommandé de descendre du véhicule lorsque ces obstacles deviennent dangereux par leur forme, leur hauteur ou leur glissement.

Rapprochez-vous de votre vendeur afin qu'il puisse vous orienter vers un organisme de formation adapté pour l'apprentissage de la conduite d'une trottinette électrique.

Dans tous les cas, anticipez votre trajectoire et votre vitesse tout en respectant le code de la route.

Signalez votre présence à l'approche d'un piéton ou d'un cycliste lorsque vous n'êtes pas vu ou entendu. Traverser les passages protégés en marchant.

Ne pas rouler sur les trottoirs, c'est interdit par la loi en France et respectez la vitesse de 25km/h maximum.

Dans tous les cas, prenez soin de vous et des autres.

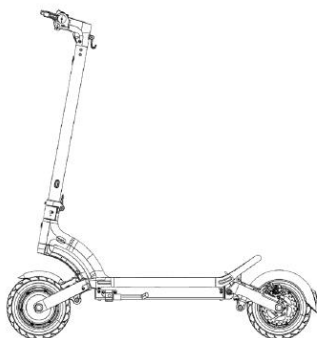
Ce véhicule n'est pas destiné à une utilisation acrobatique ou freestyle.

Attention, le frein peut devenir chaud en cours d'utilisation. Ne touchez pas le disque de frein après utilisation.

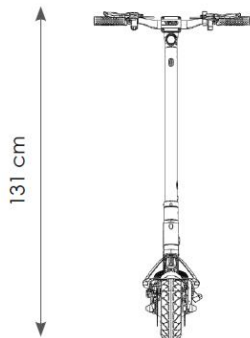
Éteignez le véhicule pendant la charge.

Les écrous auto-serrant ainsi que les autres fixations auto-serrantes peuvent perdre leur efficacité dans le temps. Vérifier régulièrement le serrage des vis.

SPÉCIFICATIONS



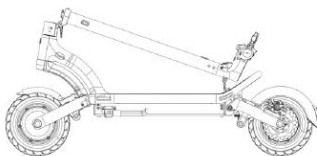
127 cm



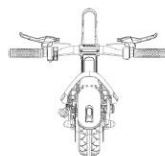
131 cm



62 cm

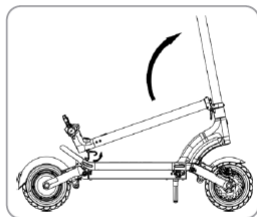
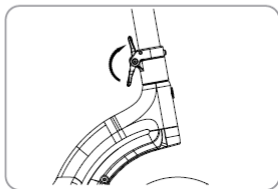


59 cm

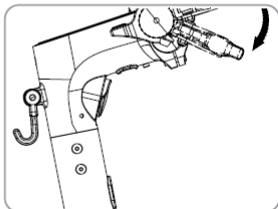


INSTRUCTIONS DE MONTAGE

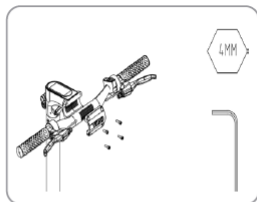
- 1 Ouvrir le crochet
- 2 Remonter la potence
- 3 Verrouiller le système de pliage



- 5 Ajuster l'angle des commandes et serrer



- 4 Fixer le guidon avec la plaque et les vis

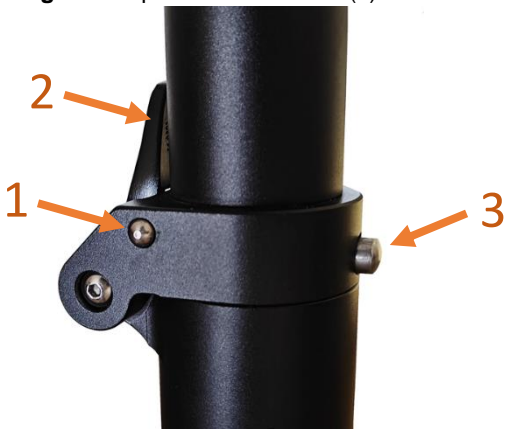


PLIAGE / DÉPLIAGE DE LA TROTTINETTE

Votre SHARSET RS1 est équipée d'un système de pliage avec un système de sécurité déverrouillable en trois étapes, très rassurant et très sécurisant et correspondant aux nouvelles normes de sécurité

DÉVERROUILLER : Appuyer sur le **BOUTON (1)** - Puis **tirer** fortement sur le **LEVIER (2)** - Puis **appuyer** sur le **BOUTON (3)** et plier la potence vers l'arrière. Avec le crochet sur la partie arrière haute du guidon, venez l'accrocher sur l'arrière de la trottinette à l'emplacement prévu.

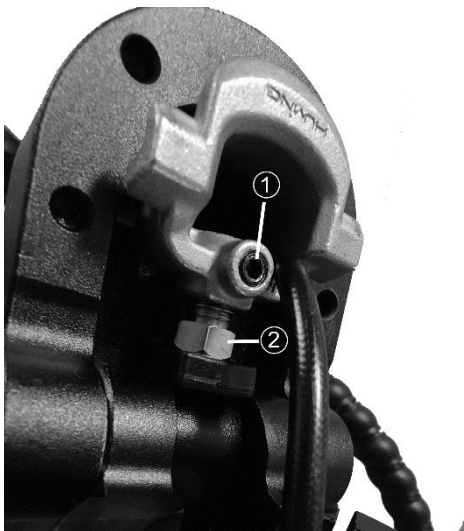
VERROUILLER : Lever la potence et faites attention à entendre le « **CLIC** » de **verrouillage**. Puis relever le **LEVIER (1)** et entendre le deuxième « **CLIC** » de **verrouillage** correspondant au bouton (1).



SYSTEME DE PLIAGE AJUSTABLE

Votre SHARSET RS1 est équipée d'un système de pliage novateur que vous pouvez ajuster. Si vous constatez un jeu dans la direction au bout d'un certain temps, il suffit de procéder de la sorte pour éliminer le jeu :

- 1/ Ouvrir et plier la potence.
- 2/ Desserrer un peu la **VIS (1)** (sans la retirer)
- 3/ Ajuster en tournant la **VIS (2)**, en faisant des tests en repliant la potence, jusqu'à l'élimination du jeu.
- 4/ Resserrer la **VIS (1)**



ENTRETIEN DE LA BATTERIE

1. Pour sa charge initiale, chargez **COMPLÈTEMENT** votre SHARKSET RS1. Cela conditionne la batterie pour une durée de vie future.
2. **NE LAISSEZ PAS** une batterie complètement chargée connectée à un chargeur, car une surcharge peut raccourcir sa durée de vie, même si une sécurité coupe l'alimentation de la trottinette lorsque la batterie est totalement chargée.
3. Évitez les températures extrêmes pour la batterie. Essayez toujours de maintenir la batterie entre 15°C et 25°C (59°F et 77°F). Les températures extrêmes réduisent la capacité et la durée de vie de la batterie.
4. Penser à charger complètement la batterie au moins une fois par mois.
5. De temps en temps, déchargez totalement la batterie en roulant.
6. Si vous n'utilisez pas votre trottinette durant une longue période, l'idéal est de conserver une charge entre 40% et 50% de la capacité de la batterie. Sinon la charger totalement.

DES SOINS APPROPRIÉS DES LE DÉBUT

Toutes nos félicitations ! Vous êtes maintenant l'heureux propriétaire d'une trottinette électrique SHARKSET RS1. Nous savons à quel point vous êtes heureux désormais de pouvoir vous passer des fastidieuses heures bloquées dans les embouteillages ou à attendre un bus tout en sachant que vous allez de toute manière être en retard... Tout ceci c'est du passé désormais. Mais ne soyez pas trop enthousiaste pour l'instant. Aussi facile et amusant qu'est la conduite d'une trottinette électrique, il ne faut pas oublier qu'il s'agit d'un véhicule et qu'il doit, comme tout véhicule, être entretenu de manière régulière.

ALORS PAR QUOI DEVRIEZ-VOUS COMMENCER ?

La batterie est l'un des composants essentiels et des plus onéreux de votre trottinette électrique et elle nécessite des soins et un entretien particulier. La durée de vie de la batterie est d'environ 500 cycles de charge complète, c'est-à-dire charge et décharge complète. Une décharge à moitié et une recharge complète correspond donc à un demi-cycle de charge.

Pas de paniquer. Cela ne signifie pas qu'après 500 charges votre batterie rendra l'âme d'un coup. Cela signifie qu'après 500 charges complètes, la batterie de votre trottinette perdra entre 25 et 30% de sa capacité. Cette perte de capacité entraînera également une perte de puissance de votre trottinette. Cela est inhérent à tous les engins équipés de batterie lithium ion.

Vous pouvez prolonger considérablement la durée de vie de votre batterie en prenant soin de celle-ci et en suivant quelques 6 règles simples.

RÈGLE 1 - IL FAUT CHARGER TOUT LE TEMPS

Gardez la batterie de votre trottinette électrique chargée à tout moment, où que vous soyez, si vous le pouvez.

La plupart des utilisateurs citadins ne brûlent pas toute la charge de leur batterie en une seule fois. Un trajet quotidien aller/retour domicile/travail ne suffit généralement pas pour décharger totalement votre batterie. Cependant, il est préférable que vous chargiez tout de même votre batterie le soir, même si cette dernière n'est que partiellement déchargée. Évitez de décharger totalement la batterie de votre trottinette électrique avant de le charger.

Assurez-vous que la batterie est toujours chargée à au moins 10% de sa capacité. Si vous chargez régulièrement la batterie de votre trottinette électrique, sa durée de vie en sera considérablement prolongée.

RÈGLE 2 - MIEUX VAUT TARD QUE JAMAIS, MAIS MIEUX VAUT JAMAIS TARD

Vous pouvez charger votre trottinette électrique immédiatement après un court trajet (c'est-à-dire à tout moment). Si vous avez fait un long trajet, laissez-la refroidir environ 30 minutes, puis chargez-la. Ne laissez

pas votre trottinette électrique avec une batterie complètement déchargée sur une longue période, même quelques heures. Chargez-la dès que vous le pouvez.

RÈGLE 3 - CHARGEZ VOTRE TROTTINETTE AVANT DE LA STOCKER

Lorsque vous souhaitez stocker votre trottinette électrique durant une longue période, assurez-vous que la batterie est chargée à au moins 40-50%. Il est conseillé de charger votre trottinette électrique au minimum une fois tous les 30 jours. Laisser votre trottinette pendant environ 3 mois sans charge entraînera une perte permanente de la capacité de la batterie. Le remplacement d'une batterie est un budget. Pensez-y.

RÈGLE 4 - UN CHARGEUR D'ORIGINE SINON RIEN

Il est important de toujours utiliser le chargeur d'origine adapté à votre batterie. Un chargeur est une pièce détachée nettement moins chère qu'une batterie, ne prenez donc pas le risque d'utiliser un chargeur non approprié, cela pourrait vous coûter cher. Utilisez toujours le chargeur d'origine pour votre SHARKSET RS1 de la référence **XVE126-5460200**, conçu pour votre SHARKSET RS1.

RÈGLE 5 - QUESTIONS D'ENVIRONNEMENT

Stockez votre trottinette électrique avec sa batterie dans un environnement sec et frais. Ne laissez pas votre trottinette électrique dans un froid glacial ou sous un soleil de plomb. Évitez de mouiller votre batterie, elle préfère

un environnement sec. Des conditions climatiques extrêmes (trop chaud ou trop froid) peuvent endommager votre batterie ou réduire sa durée de vie.

RÈGLE 6 - LA PRUDENCE EST LA MÈRE DE TOUTES LES VERTUS

Ne laissez jamais la charge de votre trottinette sans surveillance. Ne jamais charger, décharger, utiliser ou stocker une batterie endommagée ou gonflée. Les batteries au lithium polymère utilisées dans la majorité des trottinettes électriques modernes ont une densité de charge très élevée et doivent être traitées avec une extrême prudence. Une charge inappropriée, des dommages ou une surchauffe peuvent provoquer un incendie. Évitez de charger votre trottinette électrique la nuit sans surveillance. Essayez d'avoir toujours un œil sur votre EDP lors d'une charge afin d'éviter la surcharge de votre batterie. Ne pas utiliser, ni charger ou laisser une batterie endommagée sans surveillance. Comme vous pouvez le constater, ces règles sont très simples, faciles à mémoriser et à suivre. Si vous prenez soin de la batterie de votre trottinette électrique, vous pouvez prolonger sa durée de vie de 2 à 3 ans. Tout ce que vous avez à faire est simplement de la brancher régulièrement et de la garder toujours chargée.

RÈGLES DE SÉCURITÉ POUR LA BATTERIE

Gardez la batterie hors de portée des enfants et des animaux domestiques.

L'exposition à la tension de la batterie peut entraîner la mort ou des blessures graves.

Débranchez la batterie de la prise avant d'effectuer tout entretien sur votre trottinette.

Il est dangereux de travailler sur votre trottinette électrique SHARKSET RS1 branchée sur une prise électrique. Un choc électrique peut provoquer des blessures graves et endommager la trottinette.

N'UTILISEZ PAS la trottinette si la batterie :

- Est abimée.
- Émet une odeur inhabituelle ou une chaleur excessive.
- Présente toute fuite.

N'utilisez pas la trottinette SHARKSET RS1 pendant la charge !

Chargez la batterie uniquement à l'aide du chargeur fourni avec la trottinette de la référence XVE126-5460200

L'utilisation, le stockage ou la charge de la batterie de la SHARKSET RS1 en dehors des limites spécifiées peut entraîner l'annulation de la garantie, des dommages à la batterie et une charge de batterie inefficace.

Ne pas couper, ouvrir, écraser ou perforer la batterie !

En cas de fuite de la batterie, évitez le contact avec la peau ou les yeux. Si cela se produit, laver immédiatement les zones affectées avec de l'eau et consulter un médecin.

CHARGEMENT PROCÉDURE

- Assurez-vous que la trottinette électrique, le chargeur et l'entrée d'alimentation de l'appareil sont toujours secs.
- Pour le branchement, d'abord sur la prise murale et ensuite sur la trottinette. Pour débrancher : d'abord la trottinette puis la prise murale.
- L'utilisation d'un autre chargeur peut endommager l'appareil et présenter d'autres risques potentiels.
- Utilisez l'adaptateur secteur pour brancher l'entrée de l'appareil dans une prise conventionnelle.
- Le produit ne doit pas être chargé pendant de longues périodes.
- Gardez toujours un œil sur l'appareil tout au long du cycle de charge.
- Chargez l'appareil uniquement à des températures comprises entre 0 °C et +45 °C.

- Lors de la charge à des températures plus basses ou plus élevées, il y a un risque que les performances de la batterie soient réduites. Par conséquent, il existe un risque potentiel de blessures et de dommages matériels.
- Stockez et chargez l'appareil dans un endroit ouvert et sec, à l'écart des matériaux combustibles.
- Ne chargez pas l'appareil à la lumière directe du soleil ou à proximité de flammes nues.
- Ne chargez pas l'appareil immédiatement après utilisation. Laissez l'appareil refroidir pendant 30 mn avant de le charger.
- Si l'appareil est laissé à d'autres personnes, il doit être chargé partiellement (20 - 50 %), pas complètement.
- Ne remettez pas la trottinette dans son emballage d'origine après l'avoir sorti et totalement chargé.
- L'appareil est généralement partiellement chargé à sa sortie d'usine. Gardez l'appareil partiellement chargé jusqu'à ce qu'il soit sorti de son emballage.
- Ne laissez pas l'appareil dans une voiture exposé au soleil sous forte chaleur.

MISE EN CHARGE

La trottinette électrique ne doit pas être utilisée pendant le cycle de charge !

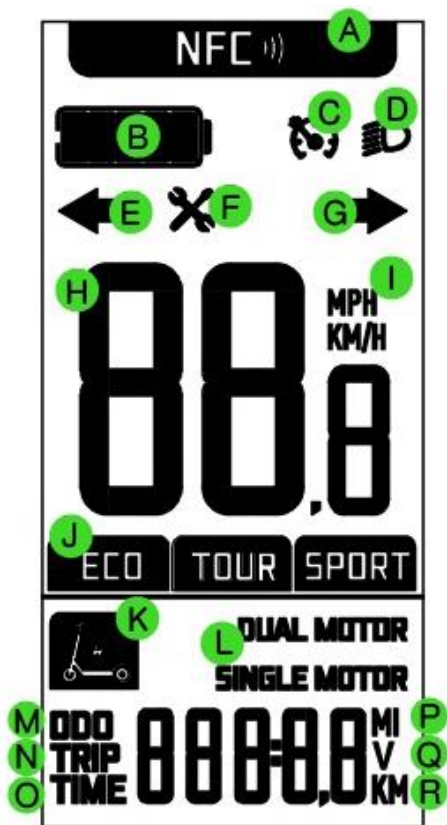
- L'indicateur LED sur le chargeur de batterie s'allume en ROUGE pendant le processus de charge.
- Le voyant LED du chargeur s'allume en VERT lorsque le processus de charge est terminé.
- Après la charge, débranchez le chargeur du secteur et de la trottinette électrique.
- N'insérez pas d'objets étrangers dans la prise du connecteur de charge.
- Retirez le capuchon de protection du connecteur de charge uniquement lors de la charge de la trottinette électrique. Le remettre en place après la charge.
- Après la charge, débranchez la fiche et refermez l'entrée avec le capuchon de protection.

AVERTISSEMENT

Assurez-vous que ni l'eau, ni d'autres liquides ne pénètrent dans les composants internes de la trottinette électrique ; sinon, l'électronique et les cellules de la trottinette pourraient être endommagées de façon permanente. Il y a un risque de blessure.

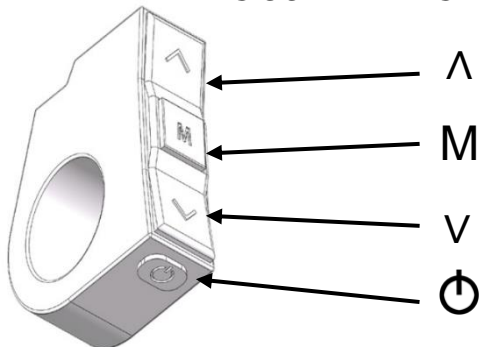
- N'ouvrez pas le boîtier du scooter électrique, sinon la garantie est invalidée.


INDICATION DE L'ÉCRAN DE CONTRÔLE



- (A) NFC verrouillage indication
- (B) Indicateur de charge restante de la batterie
- (C) Régulateur de vitesse ON/OFF
- (D) Feux avant et arrière ON/OFF
- (E) ~~Signal clignotant « tourner à gauche »~~
(non actif sur cette version, non visible même si les sigles apparaissent au démarrage...)
- (F) Indication de défaut
- (G) ~~Signal clignotant « tourner à droite »~~
(non actif sur cette version, non visible même si les sigles apparaissent au démarrage...)
- (H) Vitesse instantanée
- (I) Km/h ou Mph
- (J) Mode vitesse : ECO / TOURING / SPORT
- (K) Mode marche (6km/h)
- (L) Mode Simple moteur ou Bimoteur
- (M) ODO : Kilométrage total
- (N) TRIP : Kilométrage allé simple
- (O) Temps de trajet simple (avant extinction)
- (P) Distance en miles
- (Q) « V » Tension de la batterie (54V=charge 100% / 39V=charge 0%) = indicateur de charge
- (R) Distance en kilomètres


FONCTION DES COMMANDES



1/ Appuyez et maintenez enfoncé [] pour allumer la trottinette. Ensuite, l'icône "NFC" sur l'écran LCD clignotera, à ce moment la seule opération disponible est d'éteindre la trottinette et d'allumer les feux avant et arrière.

2/ Faites glisser la carte « NFC » sur la zone supérieure de l'écran LCD, puis l'affichage "NFC" sera toujours allumé. Désormais toutes les opérations sont disponibles.

3/ Si aucune opération n'est opérée après 5 minutes, la trottinette électrique s'éteindra automatiquement.

4 / Appuyez sur [] pour basculer entre les modes « moteur simple » et « bimoteur ».

5/ **Appuyez** sur **【Λ】** pour choisir le mode de vitesse soit « ECO » « NORMAL » « SPORT ». Le mode « ECO » est le plus lent et le mode « SPORT » est le plus rapide.

6/ **Allumer les feux : Appuyer et Maintenez enfoncé** **【Λ】** pendant 2 secondes, les feux avant et arrière s'allumeront en même temps.

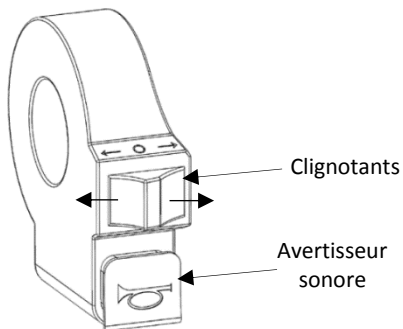
7/ **Eteindre les feux** : Lorsque les lumières sont allumées, **appuyez et maintenez** **【Λ】** pendant 2 secondes, les lumières s'éteignent.

8/ **Appuyez** sur **【V】** pour choisir le **mode de vitesse**.

9/ **Appuyez et maintenez enfoncé** **【V】** puis votre SHARKSET RS1 entrera en **mode « marche »**, roulant à une vitesse constante de 6km/h. Pendant ce temps, les feux avant et arrière clignoteront. Relâchez le bouton pour quitter le mode « marche ».

10/ **Appuyez** sur **【M】** pour faire défiler les données d'affichage : "**TRIP-ODO-TIME-V**". (ODO = Kilométrage total - TRIP = Kilométrage allé simple – V = Tension de la batterie 54V=charge 100%, 39V = charge 0%)


11/ **Appuyez et maintenez enfoncé** **【M】** pour **réinitialiser les données "TRIP"** (kilométrage).



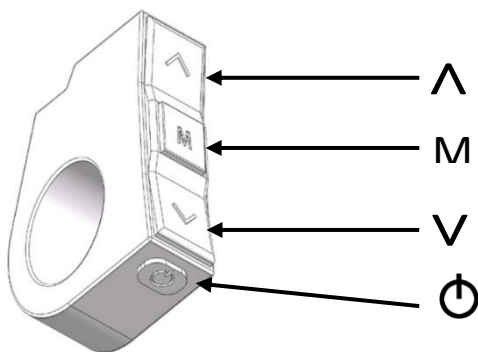
12/ Clignotant GAUCHE : Basculez le bouton vers la gauche ←

13/ Clignotant DROIT : Basculez le bouton vers la droite →

ATTENTION : A noter que vous n'aurez pas d'indication sur l'écran LCD des FLÈCHES ← → lorsque vous aurez actionné un clignotant. Même si les flèches apparaissent sur l'écran 2 secondes au moment de l'allumage de la trottinette, c'est tout à fait normal, ne vous inquiétez pas. Pour cela, un fil supplémentaire aurait été nécessaire, nous avons pris la décision de ne pas le mettre.

14/ Avertisseur Sonore : Appuyer sur le bouton « trompette » 

MODIFICATION DES PARAMÈTRES



1/ Appuyez en même temps sur **【Λ】** et **【V】** et maintenez pendant 2 secondes pour commencer le réglage.

2/ Appuyez sur **【M】** , l'afficheur commencera à clignoter, appuyez maintenant sur **【Λ】** ou **【V】** pour modifier les paramètres. Appuyez longuement sur **【M】** pour enregistrer les paramètres. Appuyez longuement sur **【M】** à quitter le réglage.

3/ Appuyez sur **【Λ】** ou **【V】** pour faire défiler les différents modes :

MODE 1 = BL9 (LUMINOSITÉ ÉCRAN)

Il existe 3 niveaux de luminosité pour l'écran de contrôle : **Bas (1) - Moyen (2) - Fort (3)**

MODE 2 = SPd (LIMITATION DE LA VITESSE)

Par défaut, votre trottinette électrique est bridée à 25km/h. Vous pouvez définir la vitesse maximum par défaut de 6km/h à 25km/h.

MODE 3 = Cru (RÉGULATEUR DE VITESSE)

(0) régulateur NON ACTIVÉ / **(1)** régulateur ACTIVÉ

Si votre régulateur de vitesse est activé, il suffit de rester 10 secondes à la même vitesse pour que la vitesse reste bloquée même en relâchant l'accélérateur. Pour votre sécurité, nous vous conseillons de ne pas l'enclencher sauf si vous avez vraiment l'habitude de ce système et que la voie est libre sur une longue distance. L'action du freinage gauche ou droite coupera le régulateur ainsi qu'une nouvelle pression sur l'accélérateur.

MODE 4 = Unt (KM / MILES)

Par défaut indique les kilomètres (KM).
(KM) = kilomètre / (MI) = miles.

MODE 5 = Sta (DÉMARRAGE DIRECT OU LANCÉE)

Valeur **(1)** = démarrage au pied « kick start » (conseillé)

Valeur **(0)** = Démarrage direct sans pousser

MODE 6 = Str (FORDE D'ACCÉLÉRATION)

Vous pouvez choisir la force d'accélération de :

BASSE (0) - MOYENNE (1) - FORTE (2).

Par défaut la trottinette est réglée en « BAS (0) »

MAINTENANCE

Pour vous assurer d'obtenir les meilleures performances et expériences possibles de votre trottinette électrique, il est important d'effectuer un entretien régulier des parties importantes de la machine.

Entretien de la batterie / Roulements, vis, freins et roues / Stockage et nettoyage

Votre trottinette électrique nécessitera un certain entretien, veuillez donc lire et vous familiariser avec ce guide.

● *ENTRETIEN DE LA BATTERIE*

Toutes les batteries ont un cycle de vie et les performances qui diminuent avec le temps, cependant voici quelques conseils pour maximiser la durée de vie de la batterie.

Assurez-vous que la batterie est chargée à intervalles réguliers, même si vous n'utilisez pas la trottinette électrique pendant une longue période. Ceci afin d'éviter d'endommager la batterie causé par une basse tension pendant une période prolongée.

Évitez de vider complètement la batterie avant de la charger. Il est préférable de la charger avant qu'elle soit totalement déchargée. Cela prolongera la durée de vie de votre batterie. Si la batterie est constamment déchargée, cela endommagera la batterie (les batteries endommagées causées par une mauvaise manipulation ne sont pas couvertes par la garantie).

Si vous conduisez la trottinette électrique dans des zones froides ou très chaudes, l'autonomie de la batterie peut être inférieure à celle de la conduite à des températures comprises entre 15 et 25°C. La baisse d'autonomie en conditions extrêmes n'est pas un défaut de la batterie, mais un comportement normal de toutes les batteries lithium-ion.

Veillez noter : Même avec une batterie complètement chargée, celle-ci se déchargera toute seule dans le temps si la trottinette électrique n'est pas utilisée.

Attendez-vous à ce qu'une batterie complètement chargée conserve sa capacité entre 90 et 120 jours en mode en mode éteint, avant qu'elle ne soit complètement déchargée. Si la batterie n'est que partiellement chargée, alors ce délai sera inférieur.

Assurez-vous que la température de la batterie ne dépasse pas les 50°C ou qu'elle soit inférieure à 10°C sur une longue période (par exemple, ne laissez pas la trottinette électrique dans une voiture chaude en été, ne mettez pas la batterie au feu, etc...). Une température trop basse (par exemple, une température inférieure à zéro) peut endommager les cellules de la batterie.

Gardez la trottinette électrique à l'écart des flammes ou d'autres sources de chaleur pour éviter que la batterie ne devienne trop chaude. Assurez-vous également de ne pas laisser la trottinette électrique à des températures glaciales. La chaleur et le froid excessif peuvent provoquer la décharge de la batterie.

Utilisez uniquement le chargeur d'origine ou un remplacement officiel, car différentes batteries peuvent nécessiter un chargeur spécifique, et si vous utilisez d'autres chargeurs, cela pourrait endommager le produit.

Ne surchargez pas et ne déchargez pas la batterie manuellement.

Il est interdit de démonter le pack de batterie. Ceci ne doit être géré que par un site officiel de réparation ou un professionnel.

● *ROULEMENTS & VIS, FREINS ET PNEUS*

Votre trottinette électrique est composée de pièces mobiles qui avec le temps seront susceptibles de s'user.

ROULEMENTS & VIS

La trottinette électrique SHARKSET RS1 possède des roulements à billes étanches et anti-poussière, de sorte qu'aucune lubrification ne soit nécessaire. Vérifiez l'usure des roulements à intervalles réguliers pour éviter une conduite dangereuse. Ne sautez pas et n'appliquez pas de force excessive pour éviter d'endommager les roulements. Ce n'est pas une trottinette électrique de freestyle ou de saut.

Assurez-vous de temps en temps que toutes les vis sont correctement serrées pour éviter les situations dangereuses. Les serrer si elles semblent desserrées.

Vérifiez régulièrement le serrage des différents éléments boulonnés, notamment les axes de roues, le système de pliage, le système de direction, l'axe de frein, les leviers de freins...

FREINS

Vérifiez l'usure des plaquettes de freins à intervalles réguliers pour éviter une conduite dangereuse.

Une trottinette électrique avec des freins à disque nécessitera un ajustement au fil du temps. Les plaquettes et devra finalement être remplacé lorsque les plaquettes seront usées. Évitez d'utiliser la trottinette électrique lorsque les freins sont trop usés, car cela freine moins bien et cela peut endommager le disque.

PNEUS

Votre SHARKSET RS1 est équipée de pneus TUBELESS, il n'y a donc pas de chambre à air dans le pneu. Vérifiez régulièrement le GONFLAGE et l'USURE des pneus à intervalles réguliers pour éviter une conduite dangereuse et pour éviter les crevaisons.

Assurez-vous de maintenir une bonne pression dans les pneus : minimum 3 BARS. Un sous gonflage entraînera une mauvaise adhérence et un risque accru de crevaison.

AVERTISSEMENT

- Ne modifiez pas et ne transformez pas le véhicule, en particulier la colonne de direction, la potence, le mécanisme de pliage et les freins.
- Assurez-vous avant chaque démarrage que le système de pliage est bien verrouillé et bien réglé et que tous les composants de connexion sont solidement fixés et non cassés.
- Veuillez lire attentivement le guide d'utilisation et les avertissements sur les bonnes techniques d'utilisation et de freinage de votre trottinette.
- Portez toujours des chaussures, un casque et des gants pour votre propre protection.
- Les écrous autobloquants et autres fixations autobloquantes peuvent perdre leur efficacité. Les contrôler régulièrement.
- Toutes les pièces et tous les matériaux de la trottinette électrique ne peuvent être modifiés, les modifications de la trottinette SHARKSET RS1 ne sont pas autorisées. Si cela est fait, la garantie est annulée.

● STOCKAGE & NETTOYAGE

Si votre trottinette électrique est sale, veuillez la nettoyer uniquement avec un chiffon humide. Même si votre trottinette SHARKSET RS1 est résistante à l'eau, nous vous conseillons de la mouiller le moins possible et d'éviter les fortes projections d'eau.

Assurez-vous de garder la trottinette électrique éteinte durant le nettoyage et assurez-vous de couvrir l'entrée du connecteur de charge pour éviter les problèmes avec l'électronique.

Après lavage ou exposition à l'eau, sécher la trottinette avec une serviette.

Veillez noter

N'utilisez pas d'alcool, de gaz, de kérosène ou d'autres solvants chimiques corrosifs et volatils. Cela peut endommager à la fois l'apparence et la structure interne de la trottinette électrique.

Veillez stocker votre trottinette électrique dans un environnement sec et frais lorsqu'elle n'est pas utilisée. Évitez de la laisser à l'extérieur, car elle n'est pas faite pour être stockée dans des zones humides sur de longues périodes. Il n'est pas bon non plus de l'exposer à des températures élevées causées par une exposition directe au soleil durant une longue période.

UTILISATION

La SHARKSET RS1 doit avoir un usage domestique uniquement et uniquement par une personne âgée d'au moins 16 ans avec un poids maximum de 120 kg. Il est important de noter que la trottinette électrique ne peut être utilisée que dans de bonnes conditions de visibilité et uniquement si les conditions physiques de stabilité et de positionnement sur la trottinette électrique sont remplies (par exemple, pas sur une jambe, pas sous l'influence d'un état alcoolique ou l'emprise de la drogue). Lors de l'utilisation de la trottinette électrique, l'opérateur doit porter un équipement de protection individuelle.

PREMIERE PRISE EN MAIN, CONSEILS

Lors de la première prise en main de votre SHARKSET RS1, Familiarisez-vous doucement avec votre SHARKSET RS1 avant de la conduire plus activement.

Pour la première fois, entraînez-vous avec votre SHARKSET RS1 dans un espace dégagé, sans obstacle pour vous déranger. Au début, effectuez un démarrage lent et faites des petits virages lents et prudents. Testez doucement la capacité de freinage de votre trottinette. La SHARKSET RS1 est équipé de freins hydrauliques, cela freine fort, alors attention aux freinages brusques.

La SHARKSET RS1 nécessite une courte période d'ajustement et de rodage pour que toutes les pièces mobiles s'ajustent dans leur position correcte.

ADOPTER UNE BONNE POSITION DE PILOTAGE

Apprenez à adopter la bonne position de conduite sur la trottinette ainsi que les bons réflexes.

Position des pieds : Placez un pied sur l'avant du deck et un pied sur l'arrière, l'idéal est de placer son pied arrière sur le repose pied qui remonte afin d'avoir une bonne stabilité sur la trottinette. Ne placez pas vos pieds parallèlement car vos points d'appuis ne sont pas suffisants pour encaisser une forte accélération ou un freinage important.

Position au démarrage : au démarrage, penchez votre corps en avant, presque au-dessus du guidon afin de mettre le centre de gravité de votre corps sur l'avant. Cela vous évitera de cabrer et de tomber en arrière lors d'une forte accélération.

Position lors d'un freinage appuyé : Lors d'un freinage appuyé, il est important d'abaisser votre centre de gravité de votre corps au maximum et de mettre ce poids sur l'arrière de la trottinette. Pour cela, vous devez rester flexible sur vos jambes et bloquer vos bras. Lors d'un freinage important : Pliez vos genoux au maximum, abaissez votre corps et jetez vos fesses en arrière tout en tendant vos bras droits pour bloquer la position. Dans ces conditions, vous pourrez effectuer des freinages puissants sans risquer de passer par-dessus votre trottinette. Lors d'un freinage d'urgence : adopter la position indiquée ci-dessus puis actionner d'abord le frein

arrière (cela va plaquer votre trottinette au sol), puis activer le frein avant. Cette action combinée des deux freins est très rapide, vous devez rester attentif à la route et vous exercer à des vitesses lentes puis plus rapides.

Toujours respecter une distance de sécurité avec le véhicule qui vous précède. N'hésitez pas à avertir de votre passage ou dépassement avec votre avertisseur sonore. Roulez toujours avec les phares allumés, même de jour. Pensez à mettre vos clignotants lorsque vous tournez. Et toujours regarder ce qui arrive derrière vous avant de changer de direction.

CARACTERISTIQUES

Batterie : 48V - 20.8Ah / cellules de qualités supérieures

Puissance : Bimoteur brushless DC - 1300W x 2

Contrôleurs : Contrôleurs 25A à ondes sinusoïdales

Vitesse : 25 km/h

Autonomie : 70 km en mono moteur (mode éco), charge 70kg, en conditions idéales.

#Pente : 20° (37%) (70kg en condition et route idéales)

Étanchéité : IPX5 = étanche aux très fortes projections d'eau (pluie, neige) (non immergeable)

Chargeur : 54.6V - 2A (11h) / Option chargeur rapide 54.6V - 4A (5h)

Lumières : Lumière avant + arrière / Clignotants / Lumières LED jaunes sous deck

Pneus : Tubeless 10" pouces (25.4cm) * 2.7" largeur

- # **Freins** : Feins hydraulique avant & arrière + Frein magnétique
- # **Suspensions** : Suspension à ressort avant et arrière (option : suspensions hydrauliques)
- # **Poids net** : 32.6 kg
- # **Charge maximale** : 120 kg
- # **Dimensions pliée** : 1265 x 617 x 586 MM
- # **Dimensions dépliée** : 1265 x 617 x 1306 MM
- # **Cadre/guidon matériaux** : Cadre et guidon en aluminium
- # **Klaxon** : *Oui*
- # **Verrouillage** : Par reconnaissance badge NFC (2 cartes fournies)
- # **Antivol** : Blocage des roues si non déverrouillée avec badge NFC
- # **Régulateur de vitesse** : *Oui*
- # **Afficheur** : Ecran OLED, extrêmement visible sous toute luminosité. Informations : affichage de la vitesse / distance / jauge batterie / tension batterie / mode de conduite (éco, normal, sport) / single ou bimoteur / lumière activation / NFC activation
- # **Amortisseur de direction** : *Non (disponible en option)*
- # **Garantie** : 2 ans - batterie 1 an



Déclaration UE de conformité

Développé par : WUXI SHARKSET TECHNOLOGY CO., LTD.
Fabricant : NINGBO YINKE INTELLIGENT TECHNOLOGY CO., LTD
 N°28 YANTANGHE ROAD, DAQI STREET, BEILUN NINGBO,
 ZHEJIANG, 315806 CHINA"
Marque : YINKE
Modèle / Type : I5 48V 20.8AH (SHARKSET RS1 XERIDER)
Importateur : XERIDER - Bât. Euripole Business Center
 17 rue de Sancey - ZA des Vauguilletes - 89100 Sens
 842 943 672 R.C.S. Sens
 Mail : contact@xerider.com
Constructeur : NINGBO YINKE INTELLIGENT TECHNOLOGY CO., LTD
 N°28 YANTANGHE ROAD, DAQI STREET, BEILUN NINGBO,
 ZHEJIANG, 315806 CHINA"
Marque : YINKE
Modèle / Type : I5 48V 20.8AH (SHARKSET RS1 XERIDER)
Titulaire du dossier technique au sein de l'UE :
 XERIDER - Bât. Euripole Business Center
 17 rue de Sancey - ZA des Vauguilletes – 89100 Sens
 842 943 672 R.C.S. Sens

Nous déclarons que la machine

Descriptif du produit : TROTINETTE ÉLECTRIQUE
Référence de l'article : YINKE // I5 48V 20.8AH (SHARKSET RS1 XERIDER)

Nous déclarons sous notre seule responsabilité que le produit testé est conforme aux exigences en matière de santé et de sécurité, mentionnées dans la directive machine Européenne 2006/42/CE

CE pour la directive de compatibilité électromagnétique 2014/30/EU
 Testé conforme pour les normes harmonisées

EN60950-1 :2006+A11 :2009+A1 :2010+A12 :2011+A2 :2013
 EN61000-6-3 :2007/A1 :2011/AC :2012
 EN61000-3-2 :2014
 EN61000-3-3 :2013
 EN61000-6-1 :2007



Fait à Sens,
 Nom et fonction du signataire :

le 03 juillet 2023
 Stéphane Taillandier
 Président
 Taillandier





XERIDER
DISTRIBUTEUR EXCLUSIF
Bât. Euripôle - ZA des Vauguilletes
17 rue de Sancey
89100 SENS - FRANCE
contact@xerider.com
RCS SENS 842 943 672