

# Martha + CALIFORNIA CLOSETS®

STEWART

Congratulations on your purchase of the The Everyday System. Installing your system is straightforward if you follow our instructions in the order provided. Remember – measure twice, drill once!

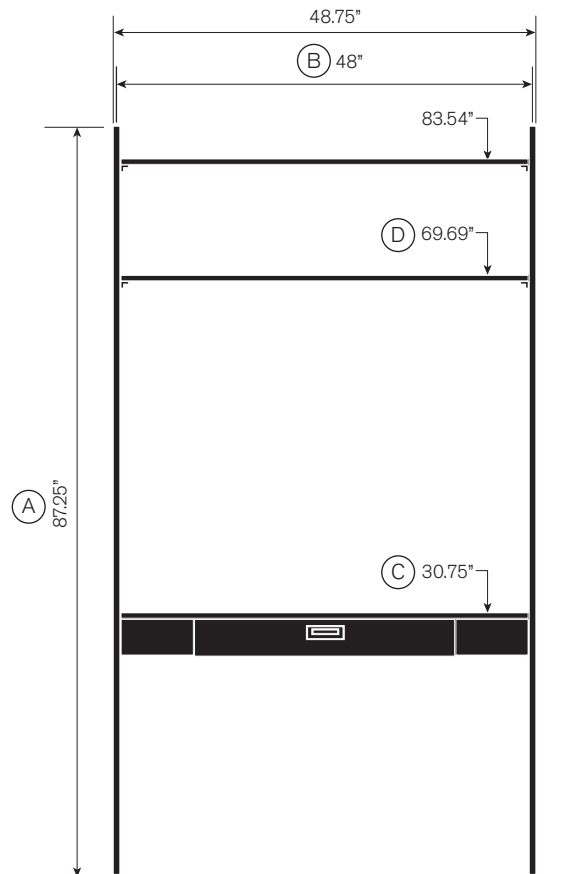
*Felicitaciones por su compra de The Everyday System. La instalación de su sistema es sencilla si sigue nuestras instrucciones en el orden indicado. Recuerde: ¡Mida dos veces, perforo una vez!*

*Vous venez d'acheter le rangement Everyday. Félicitations ! L'installation est simple si vous suivez les instructions dans l'ordre. Pensez à prendre les mesures deux fois et à ne percer qu'une seule fois !*

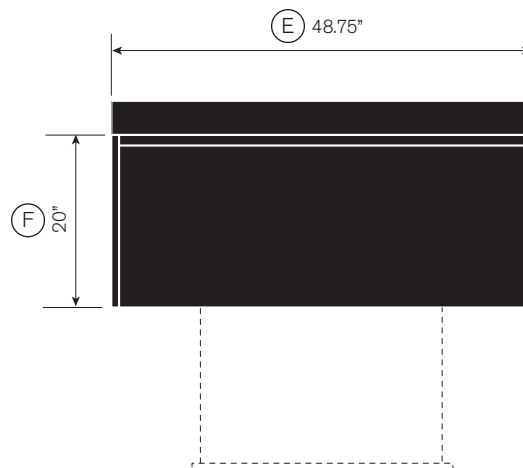
- (A) Height of system  
*Altura del sistema*  
*Hauteur du rangement*
- (B) Distance between uprights  
*Distancia entre los montantes*  
*Distance entre les montants verticaux*
- (C) Cabinet height  
*Altura del gabinete*  
*Hauteur du rangement*
- (D) Shelf and shelf bracket height  
*Altura del estante y el soporte del estante*  
*Hauteur des étagères et des supports d'étagère*
- (E) Width of system  
*Ancho del sistema*  
*Largeur du meuble*
- (F) Depth of system  
*Profundidad del sistema*  
*Profondeur du meuble*

## The Everyday System™ 4FT HOME OFFICE (20" Deep)

Front View  
*Vista frontal*  
*Vue frontale*



Top View  
*Vista superior*  
*Vue du dessus*



## (EN) Order of Installation

Please follow the instructions in this order for optimum results and stability of your Everyday System.

1. Prepare your space
2. Uprights
3. Shelf Brackets
4. Standard Shelf
5. Long Shelf
6. Shoe Shelf
7. Drawer Cabinet
8. Bin Cabinet
9. Mesh Door Cabinet
10. Media Cabinet
11. Desk Unit
12. Closet Rod

## (ES) Orden de instalación

Siga las instrucciones en este orden para obtener resultados óptimos y estabilidad en sus Sistema Everyday.

1. Prepare el espacio
2. Montantes
3. Soportes de estante
4. Estante estándar
5. Estante largo
6. Estante para zapatos
7. Gabinete de cajones
8. Gabinete de almacenamiento
9. Gabinete con puerta de malla
10. Gabinete de medios
11. Unidad de escritorio
12. Barre De Penderie

## (FR) Ordre d'installation

Veillez suivre les instructions dans cet ordre, afin d'obtenir les meilleurs résultats et la parfaite stabilité de votre meuble Everyday System.

1. Préparez votre espace
2. Montants
3. Supports d'étagère
4. Étagère classique
5. Étagère longue
6. Étagère à chaussures
7. Rangement à tiroirs
8. Rangement à bacs
9. Rangement à porte grillagée
10. Rangement multimédia
11. Bureau
12. Tube Para Closet

## Rules and Warnings:



- (EN) • **THIS IS NOT A FREE-STANDING UNIT. FOR SAFETY, ALWAYS ANCHOR TO THE WALL.**
- Do not attempt to assemble without FIRST securing Upright to the wall.
  - Failure to anchor this product to a wall and/or otherwise not follow assembly instructions shall void this warranty.
  - NEVER allow children to stand, climb, or hang on drawers, doors, or shelves.
  - After assembly, make sure all leveler feet are touching the ground.
  - Your system should be assembled per the template design. For stability of the system, each section must have at least 2, or combination of, the following with a minimum 40" spacing apart: Shelf, Shoe Shelf, Cabinet Unit.
  - Ceiling height must be at least 90" high to allow clearance for installation.
  - Trim must be less than 1-1/8" thick to allow for unit clearance.
  - Maximum height that a cabinet can be mounted is 44" from the top of the cabinet to the floor.
  - Do NOT re-use parts to attach wall bracket including screws and wall anchors.

## Normas y advertencias:



- (ES) • **ESTA UNIDAD NO ES INDEPENDIENTE. POR SEGURIDAD, SIEMPRE FÍJELA A LA PARED.**
- No intente armar la unidad sin PRIMERO asegurar el montante a la pared.
  - No asegurar este producto a la pared y/o no seguir las instrucciones de ensamblaje anulará esta garantía.
  - NUNCA permita a los niños pararse, subirse o colgarse de los cajones, puertas o estantes.
  - Después de armar, asegúrese de que todos los niveladores toquen el suelo.
  - Debe armar el sistema de acuerdo al diseño en el plano. Para la estabilidad del sistema, cada sección debe tener por lo menos 2, o una combinación, de lo siguiente con un mínimo de 40" de espacio: Estante, estante para zapatos, unidad de gabinete.
  - La altura mínima del techo debe ser 90" para que quede espacio para la instalación.
  - El borde debe tener menos de 1-1/8" de grosor para que quede espacio libre para la unidad.
  - La altura máxima a la que se puede instalar un gabinete es de 44" desde la parte superior del gabinete hasta el suelo.
  - NO reutilice piezas para fijar el soporte de la pared, incluyendo los tornillos y los taquetes.

## Règles et mises en garde:



- (FR) • **CE MEUBLE N'EST PAS AUTOPORTANT. POUR VOTRE SÉCURITÉ, ANCREZ-LE TOUJOURS AU MUR.**
- Ne tentez pas de procéder à l'assemblage sans avoir D'ABORD fixé le montant vertical au mur.
  - Le non-respect de cette consigne d'ancrage du produit au mur et/ou des instructions de montage annulera la garantie.
  - Ne laissez JAMAIS les enfants monter, grimper ou se suspendre aux tiroirs, aux portes ou aux étagères.
  - Après assemblage, assurez-vous que tous les pieds niveleurs touchent bien le sol.
  - Votre meuble doit être assemblé conformément au plan. Pour assurer sa stabilité, pour chaque partie du meuble, au moins deux des éléments suivants, ou une combinaison, doivent avoir un espacement de 40" [1,01 m] minimum : étagère, étagère à chaussures, élément de rangement.
  - Vous devez prévoir une hauteur de plafond d'au moins 90" [2,30 m] afin de disposer de suffisamment d'espace libre pour l'installation.
  - La garniture doit faire moins de 1-1/8" [2,85 cm] d'épaisseur pour disposer de suffisamment d'espace pour dégager l'ensemble.
  - La hauteur maximale à laquelle on peut installer un rangement est de 44" [1,11 m] du haut du meuble jusqu'au sol.
  - Ne réutilisez PAS les pièces (vis et ancrages muraux compris) pour fixer le support mural.

(EN) If you intend to disassemble and reassemble this unit, please scan the QR code to visit the website for further instruction.

(ES) Si piensa desarmar y rearmar esta unidad, escanee el código QR code para ir al sitio en línea para más información.

(FR) Si vous avez l'intention de démonter ce rangement pour le remonter, nous vous invitons à scanner le code QR et à aller sur le site où vous trouverez de nouvelles instructions.



(EN) To watch videos detailing the installation process, please scan the QR code with your mobile device, or visit: [shop.californiaclosets.com/pages/installation-everyday](http://shop.californiaclosets.com/pages/installation-everyday)

(ES) Para ver videos que detallan el proceso de instalación, por favor escanee el código QR con su dispositivo móvil, o visite: [shop.californiaclosets.com/pages/installation-everyday](http://shop.californiaclosets.com/pages/installation-everyday)

(FR) Pour regarder une vidéo détaillant l'installation, scannez le code QR avec votre appareil mobile ou allez sur le site: [shop.californiaclosets.com/pages/installation-everyday](http://shop.californiaclosets.com/pages/installation-everyday)



## Boxes Included

Qty	Description
2	Uprights 87.25 x 20 inch
1	Shelf Bracket Set 3pcs/box 20 inch
2	Shelf with Support Woodgrain 48 x 20 inch
1	Drawer Pull 1pc/box
1	Desktop with Drawer Woodgrain 48 x 20 inch
<b>7</b>	<b>Total Number of boxes</b>

## UPRIGHT

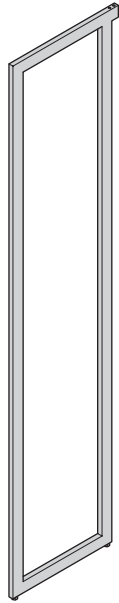
Installation Manual

## MONTANTE

Manual de Instalación

## MONTANT

Manuel d'installation



**(EN) • THIS IS NOT A FREE-STANDING UNIT. FOR SAFETY, ALWAYS ANCHOR TO THE WALL.**

- Do not attempt to assemble without **FIRST** securing Upright to the wall.
- **NEVER** allow children to stand, climb, or hang on drawers, doors, or shelves.

**(ES) • ESTA UNIDAD NO ES INDEPENDIENTE. POR SEGURIDAD, SIEMPRE FÍJELA A LA PARED.**

- No intente armar la unidad sin **PRIMERO** asegurar el montante a la pared.
- **NUNCA** permita a los niños pararse, subirse o colgarse de los cajones, puertas o estantes.

**(FR) • CE MEUBLE N'EST PAS AUTOPORTANT. POUR VOTRE SÉCURITÉ, ANCREZ-LE TOUJOURS AU MUR.**

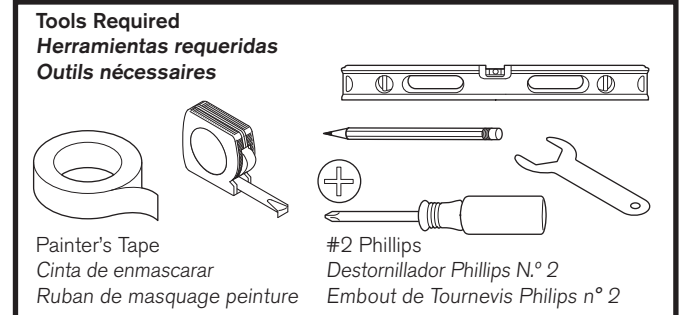
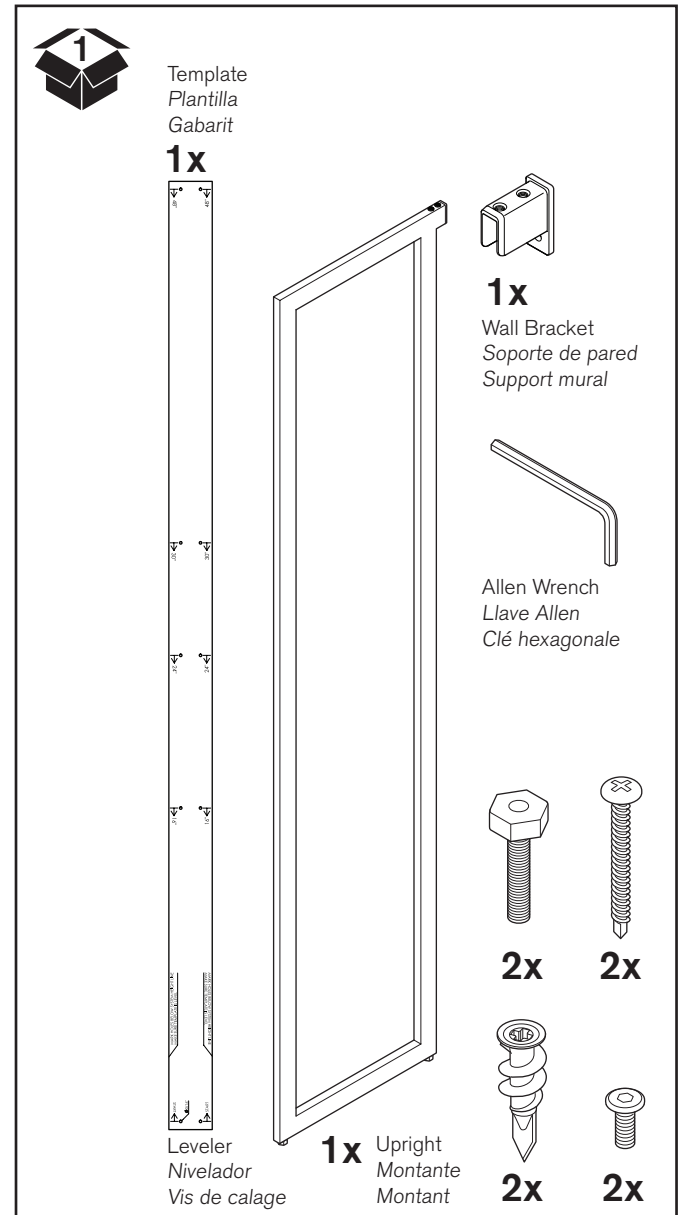
- Ne tentez pas de procéder à l'assemblage sans avoir **D'ABORD** fixé le montant vertical au mur.
- Ne laissez **JAMAIS** les enfants monter, grimper ou se suspendre aux tiroirs, aux portes ou aux étagères.

## Included Parts | Piezas incluidas | Pièces contenues dans l'emballage

Note: Box may include more than one upright and hardware set.

Nota: La caja puede incluir más de un conjunto de montante y accesorios.

Note: Le carton peut contenir plusieurs montants et plusieurs lot d'articles de visserie.



To watch videos detailing the installation process, please scan the QR code with your mobile device, or visit: [shop.californiaclosets.com/pages/installation-everyday](http://shop.californiaclosets.com/pages/installation-everyday)

Para ver videos que detallan el proceso de instalación, por favor escanee el código QR con su dispositivo móvil, o visite: [shop.californiaclosets.com/pages/installation-everyday](http://shop.californiaclosets.com/pages/installation-everyday)

Pour regarder une vidéo détaillant l'installation, scannez le code QR avec votre appareil mobile ou allez sur le site: [shop.californiaclosets.com/pages/installation-everyday](http://shop.californiaclosets.com/pages/installation-everyday)

(EN) Before you start your build do not forget to prepare your space!

Step 1: Tear out any unwanted structures (Example: previous wire closet)

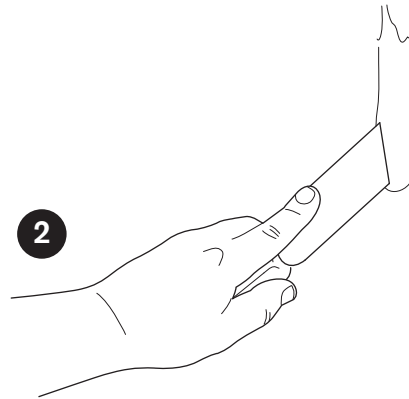
Step 2: Repair any holes or damaged areas by patching and painting.

Step 3: Verify your measurements and confirm the installation will fit. Examples:

Step 3a: If between two walls, measure baseboard to baseboard.

Step 3b: Be aware of obstructions around the space such as wall lights, hanging lights, outlets, switches, etc.

Step 4: Make note of anything that could be in the walls such as gas lines, electric wires, or water lines at Upright locations.



(ES) No olvide preparar el lugar antes de comenzar con el armado.

Paso 1: Quite del lugar las estructuras que no se requieren (ejemplo: armario de caños anterior)

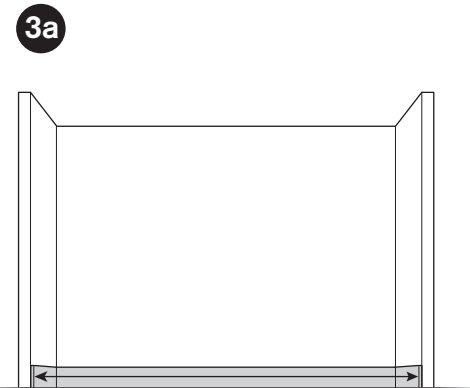
Paso 2: Repare los agujeros o áreas dañadas con emparches y pintura.

Paso 3: Verifique las medidas y confirme que el tamaño sea adecuado para la instalación. Ejemplos:

Paso 3a: Si colocará el sistema entre dos paredes, mida de zócalo a zócalo.

Paso 3b: Preste atención a posibles obstrucciones, como luces de pared, luces colgante, tomacorrientes, interruptores, etc.

Paso 4: Tenga en cuenta todas las instalaciones que pueden pasar por la pared en las ubicaciones de los montantes, como líneas de gas, cables eléctricos o tuberías de agua.



(FR) Avant de commencer le montage, n'oubliez pas de préparer votre espace !

Étape 1 : Arrachez les structures dont vous n'avez plus besoin (par exemple : des éléments de rangement métallique précédents)

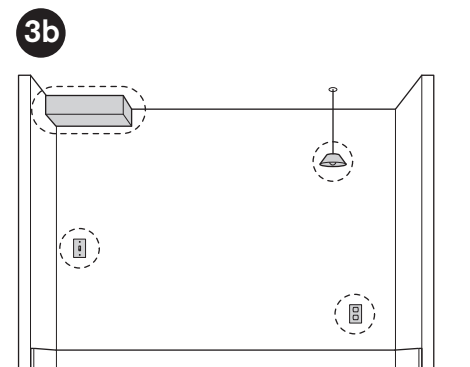
Étape 2 : Réparez les trous ou les zones endommagées en les comblant et en les peignant.

Étape 3 : Vérifiez vos mesures et assurez-vous que l'installation tiendra dans l'espace prévu. Exemples :

Étape 3a : Si le rangement doit s'insérer entre deux murs, mesurez d'une plinthe à l'autre.

Étape 3b : Tenez compte des objets pouvant faire obstacle, par exemple des éclairages muraux, des lampes suspendues, des prises, des interrupteurs, etc.

Étape 4 : Notez tout ce qui pourrait se trouver dans les cloisons, par exemple des conduites de gaz, des fils électriques ou des conduites d'eau là où seront positionnés les cadres verticaux montants.



(EN) Find the high spot in the floor.

Option 1: Use a long level and move along perimeter of the floor noting where the highest point is. This is the high spot in the floor. (1a)

Option 2:

Step 1 - Draw a light line on the wall that can be erased later.

Step 2 - Find the shortest distance between the floor and the line. This is the high spot in the floor.

Measure 87-1/4" from the high point (1b) and make a light mark (1c). This is your System Height.

(ES) Busque el punto alto del suelo.

Opción 1: Use una regla larga y muévela por el perímetro del suelo para identificar dónde está el punto más alto. Este es el punto alto del suelo (1a).

Opción 2:

Paso 1 - Trace una línea suave en la pared que luego pueda borrar.

Paso 2 - Verifique cuál es la distancia más corta entre el suelo y la línea. Este es el punto alto del suelo.

Mida 87-1/4" desde el punto alto (1b) y haga una marca suave (1c). Esta es la altura del sistema.

(FR) Trouvez le point haut du sol.

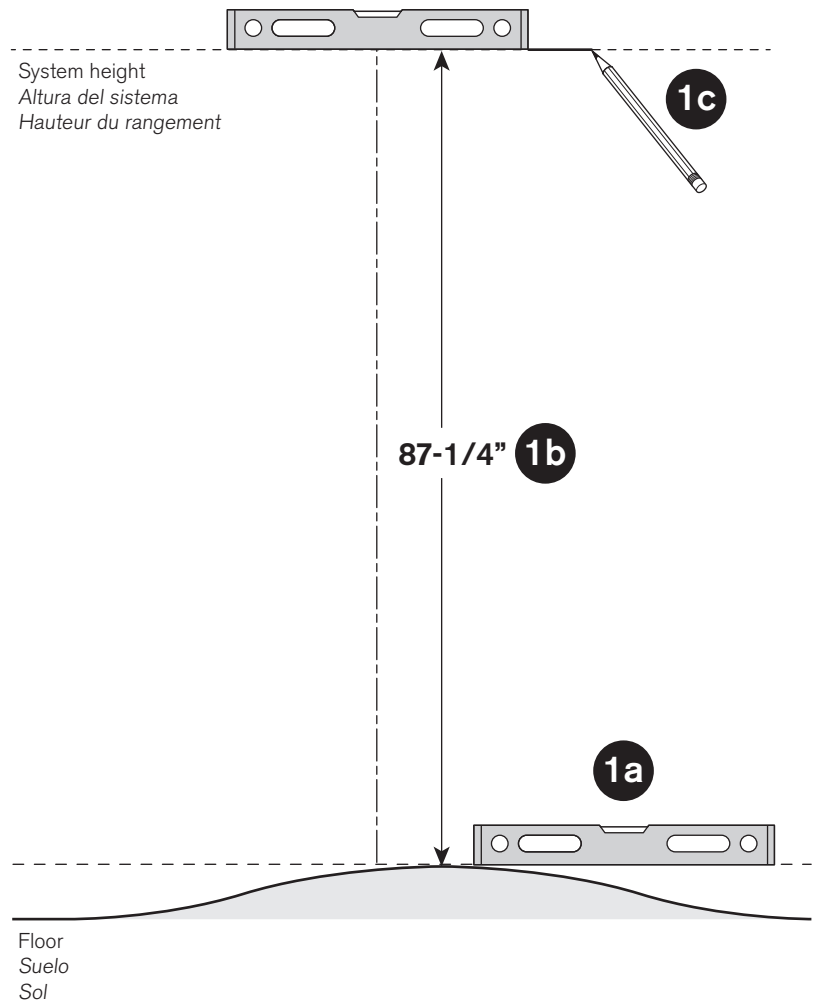
Option 1 : Avec un niveau à bulle, cherchez où se trouve le point haut en déplaçant le niveau sur le sol. C'est le point haut du sol. (1a)

Option 2 :

Étape 1 : tracez sur le mur une ligne légère que vous pourrez effacer plus tard.

Étape 2 : trouvez la distance la plus courte entre le sol et la ligne. C'est le point haut du sol.

Mesurez 87-1/4" (220,63 cm) à partir du point haut (1b) et faites une légère marque (1c). Vous obtenez la hauteur du rangement.



(EN) For steps 2-5, use your Layout Design to locate your Upright positions on your wall.

Helpful Hints:

- Always make sure the top of the template aligns with your System Height.
- Always make sure the template is level before marking hole locations.
- Use painters tape to hold the Wall Template in place while you mark hole location.

(ES) Para los pasos del 2 al 5, use el diseño de la disposición para ubicar la posición del montante en su pared.

Sugerencias útiles:

- Siempre asegúrese de que la parte superior de la plantilla se alinee con la altura del sistema.
- Siempre verifique que la plantilla esté correctamente nivelada antes de marcar la ubicación de los agujeros.
- Use cinta de enmascarar para mantener la plantilla de pared en su lugar mientras marca la ubicación de los agujeros.

(FR) Pour les étapes 2 à 5, utilisez votre plan de montage pour déterminer la position des montants sur votre mur.

Conseils utiles :

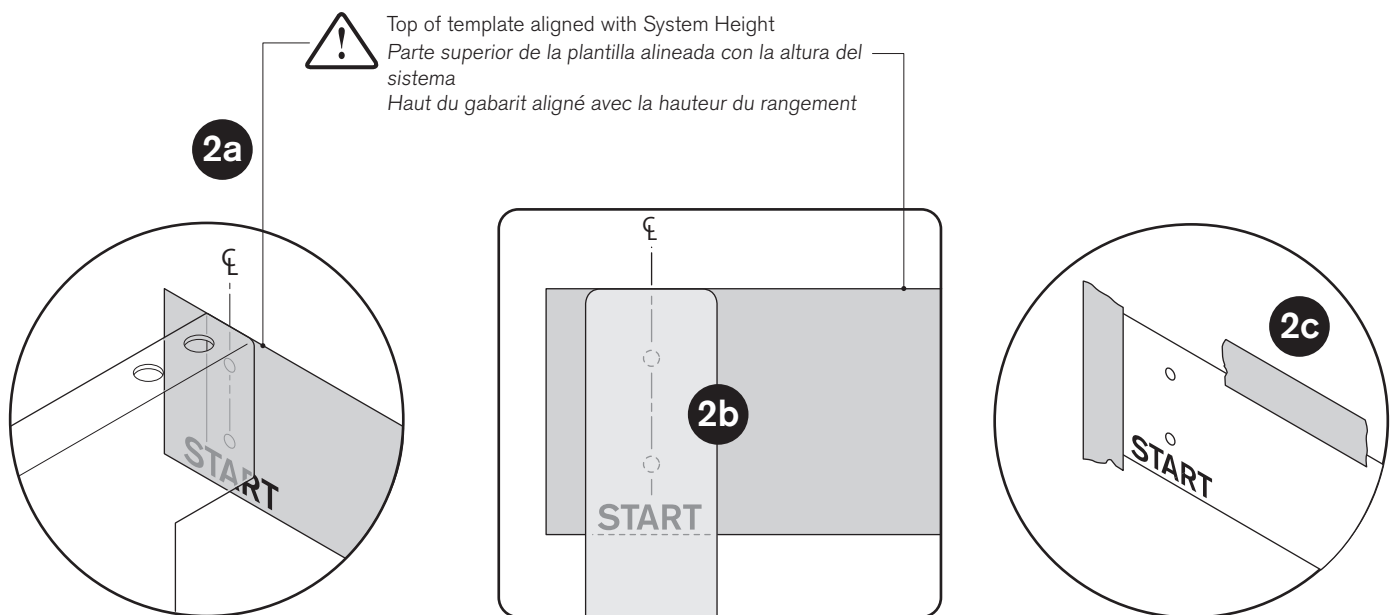
- Vérifiez toujours que le haut de votre gabarit est à la hauteur de l'unité de rangement.
- Vérifiez toujours que le gabarit est de niveau avant de repérer les trous.
- Fixez le gabarit au mur avec du ruban de masquage peinture pour le tenir en place quand vous repérez les trous.

## 2

The Wall Template will assist you in properly spacing distances between uprights. To mark the first two upright locations, align the top of the template with the System Height line drawn in Step 1 (2a) and the middle of the first partition (2b) Make sure that the template is level. It is recommended to use tape to keep the template in position (2c).

(ES) La plantilla de pared le ayudará a separar correctamente los montantes. Para marcar las dos ubicaciones del primer montante, alinee la parte superior de la plantilla con la línea de la altura del sistema trazada en el Paso 1 (2a) y con el medio del primer tabique (2b) Asegúrese de que la plantilla esté nivelada. Le recomendamos usar cinta para mantener la plantilla en su posición (2c).

(FR) Le gabarit mural vous aide à déterminer correctement la distance entre les montants. Pour repérer l'emplacement des deux premiers montants, faites coïncider le haut du gabarit avec la ligne tracée à l'étape 1 (2a) pour déterminer la hauteur du rangement et le milieu de la première cloison (2b). Veillez à ce que le gabarit soit bien horizontal. Il est conseillé d'utiliser du ruban adhésif pour maintenir le gabarit en place (2c).

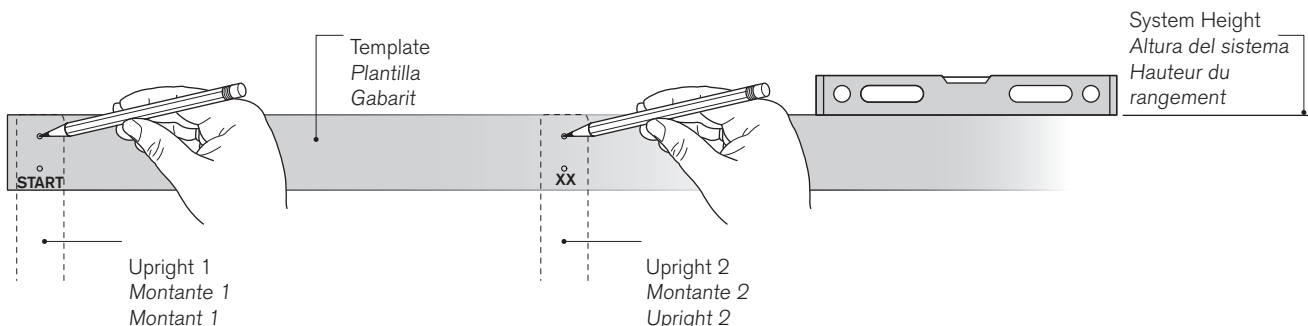


**3**

(EN) Depending on your Layout Design you will be using either the 16", 24", 30" or 48" holes for this span. Mark the two holes for each appropriate Upright location.

(ES) Dependiendo del diseño de la disposición, usará los agujeros separados 16", 24", 30" o 48" para establecer esta distancia. Marque los dos orificios para la ubicación de cada montante.

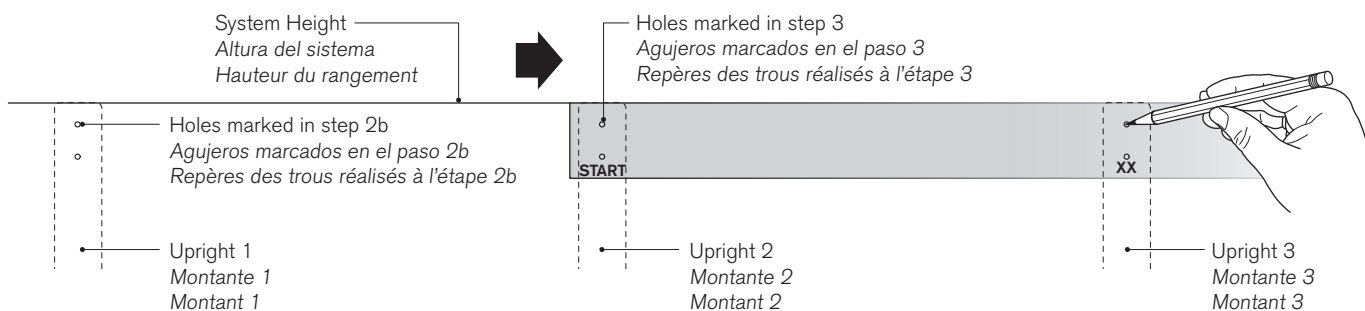
(FR) Selon votre plan de montage, vous utiliserez des intervalles de 16" (40,64 cm), 24" (60,96 cm), 30" (76,2 cm) ou 48" (121,92 cm) pour cet espacement. Repérez l'emplacement des trous pour positionner correctement chaque montant.

**4**

(EN) Reuse the Wall Template for the spacing for the next Upright. Using the previous marked holes as a starting point "START", space out the next location depending on your Layout Design (16, 24, 30 or 48" span). Remember to check that the template is level and aligns with the System Height. Mark the next upright holes.

(ES) Vuelva a usar la plantilla de pared para determinar la separación del siguiente montante. Con los agujeros previamente marcados como punto de inicio "START", marque la siguiente ubicación de acuerdo con el diseño de la disposición (separación de 16, 24, 30 o 48"). Recuerde verificar que la plantilla esté nivelada y alineada con la altura del sistema. Marque los agujeros del siguiente montante.

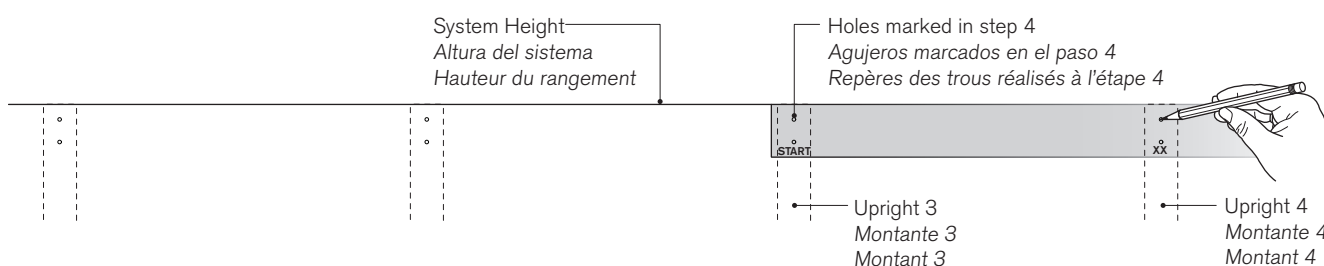
(FR) Réutilisez le gabarit mural pour l'espacement du montant suivant. En prenant comme point de départ les précédentes marques de trous, déterminez l'espacement du montant suivant d'après votre plan de montage (16" [40,64 cm], 24" [60,96 cm], 30" [76,2 cm] ou 48" [121,92 cm]) Pensez à vérifier que le gabarit est bien de niveau et qu'il correspond à la hauteur du rangement. Repérez la position des trous du montant suivant.

**5**

(EN) Repeat until all Upright hole locations are marked.

(ES) Repita hasta que estén marcadas las ubicaciones de todos los agujeros de los montantes.

(FR) Répétez cette opération pour repérer la position des trous de tous les montants.



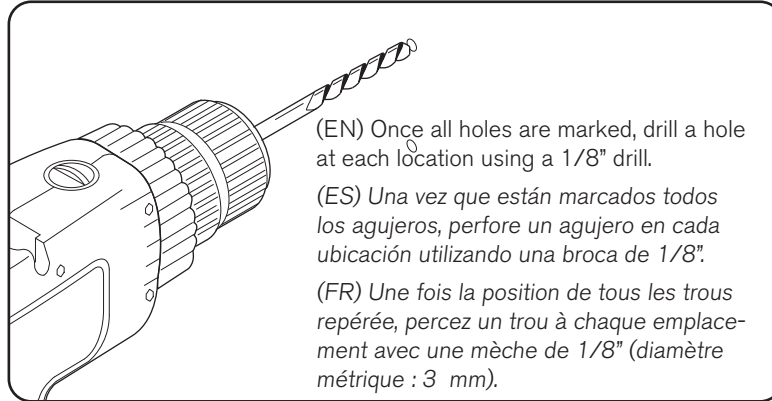




(EN) WARNING: This wall bracket mount installation is specific to drywall with studs. If your wall is of different construction, you must find appropriate means to attach the wall bracket. It is not required to have the upright brackets be tied into a stud as drywall is acceptable.

(ES) ADVERTENCIA: Esta instalación para el montaje de los soportes de pared es específica para paredes de yeso con bastidor. Si su pared tiene una construcción diferente, debe encontrar el medio apropiado para fijar el soporte de pared. No es necesario fijar los soportes de los montantes al bastidor de la pared; el yeso es aceptable.

(FR) AVERTISSEMENT : Ce système de support mural ne s'applique qu'aux cloisons sur tasseaux (Placoplatre). Si votre mur est construit différemment, vous devez trouver d'autres moyens de fixation. Il n'est pas obligatoire de fixer les montants sur des tasseaux car la cloison sèche est acceptable.



(EN) Once all holes are marked, drill a hole at each location using a 1/8" drill.

(ES) Una vez que están marcados todos los agujeros, perfora un agujero en cada ubicación utilizando una broca de 1/8".

(FR) Une fois la position de tous les trous repérée, percez un trou à chaque emplacement avec une mèche de 1/8" (diamètre métrique : 3 mm).

(EN) If hole location is located on a stud, install wall mount bracket using method "A". If the hole location is not located on a stud, install wall mount bracket using method "B".

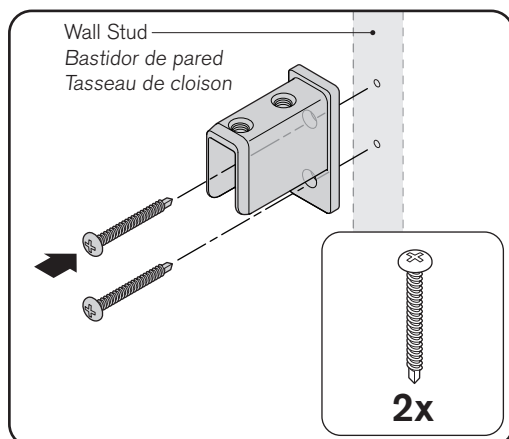
(ES) Si la ubicación del agujero queda sobre el bastidor, instale el soporte de pared con el método "A". Si la ubicación del agujero no queda sobre el bastidor, instale el soporte de pared con el método "B".

(FR) Si le trou se trouve sur un tasseau, installez le support mural en suivant la méthode A. Si le trou ne se trouve pas sur un tasseau, installez le support mural en suivant la méthode B.

**(EN) Method A:** Wall Mount Bracket into a stud. Use two screws and attach wall mount bracket to wall.

**(ES) Método A:** Soporte de pared fijado a una sección del bastidor. Use dos tornillos y fije el soporte de montaje a la pared.

**(FR) Méthode A :** Installation du support mural sur un tasseau. Fixez le support mural à l'aide de deux vis.

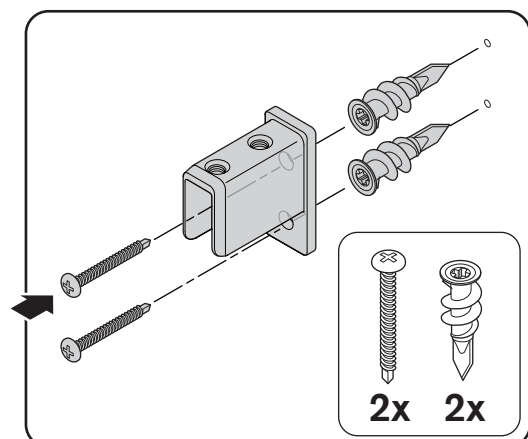


**(EN) Method B:** Wall Mount Bracket no stud (Drywall).

Using a #2 Phillips bit, Install EasyAnchor into the 1/8" hole until flush. The Anchor will self drill. Use two screws and attach wall mount bracket to wall.

**(ES) Método B:** Soporte de pared sin fijación al bastidor (pared de yeso). Con una broca N.º 2 Phillips, instale el anclaje EasyAnchor en el agujero de 1/8" que quede al ras. El anclaje es autoperforante. Use dos tornillos y fije el soporte de montaje a la pared.

**(FR) Méthode B :** Installation du support mural sans tasseau (cloison sèche). À l'aide d'un embout Phillips n°2, insérez la vis d'ancrage EasyAnchor dans le trou de 1/8" jusqu'à ce qu'elle soit vissée à ras. La vis d'ancrage est autotaraudeuse. Fixez le support mural à l'aide de deux vis.

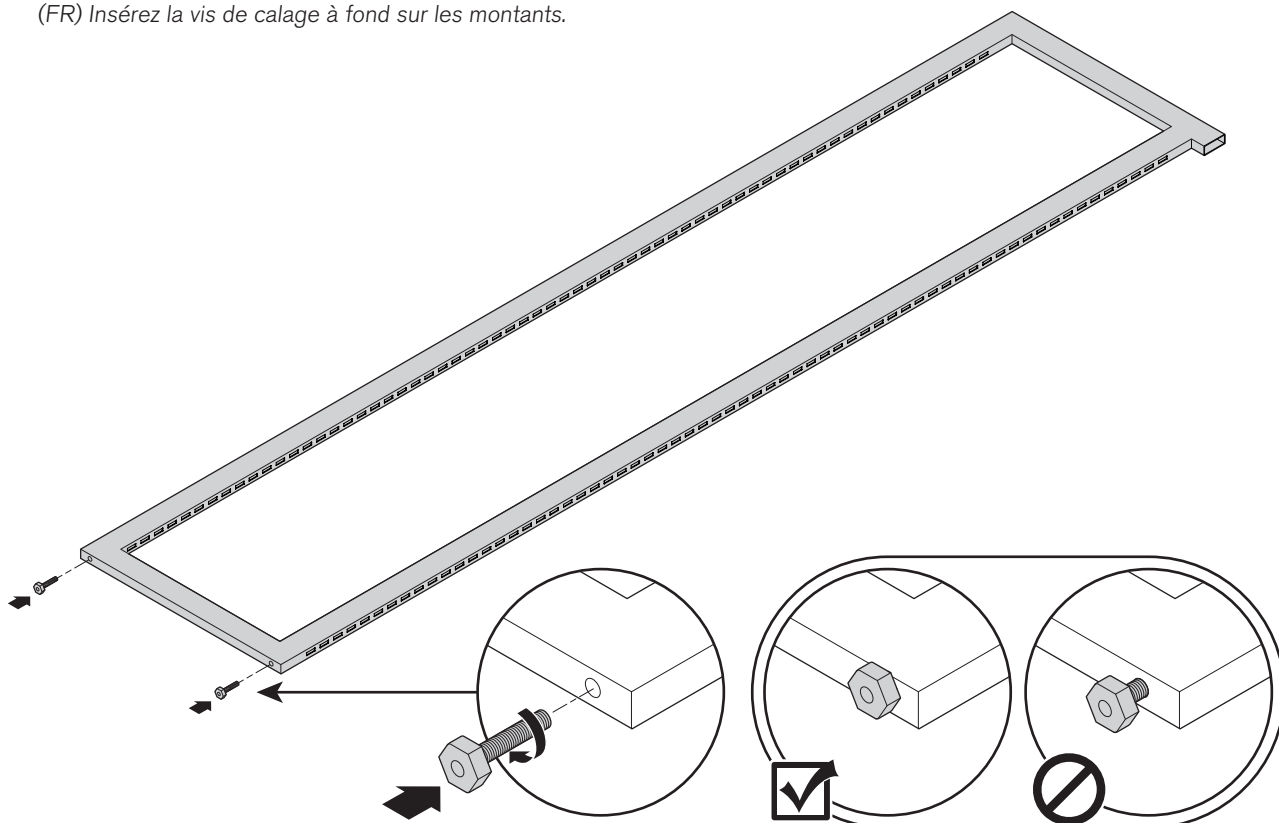


**7**

(EN) Install leveler all the way into Uprights.

(ES) Inserte el nivelador por completo en los montantes.

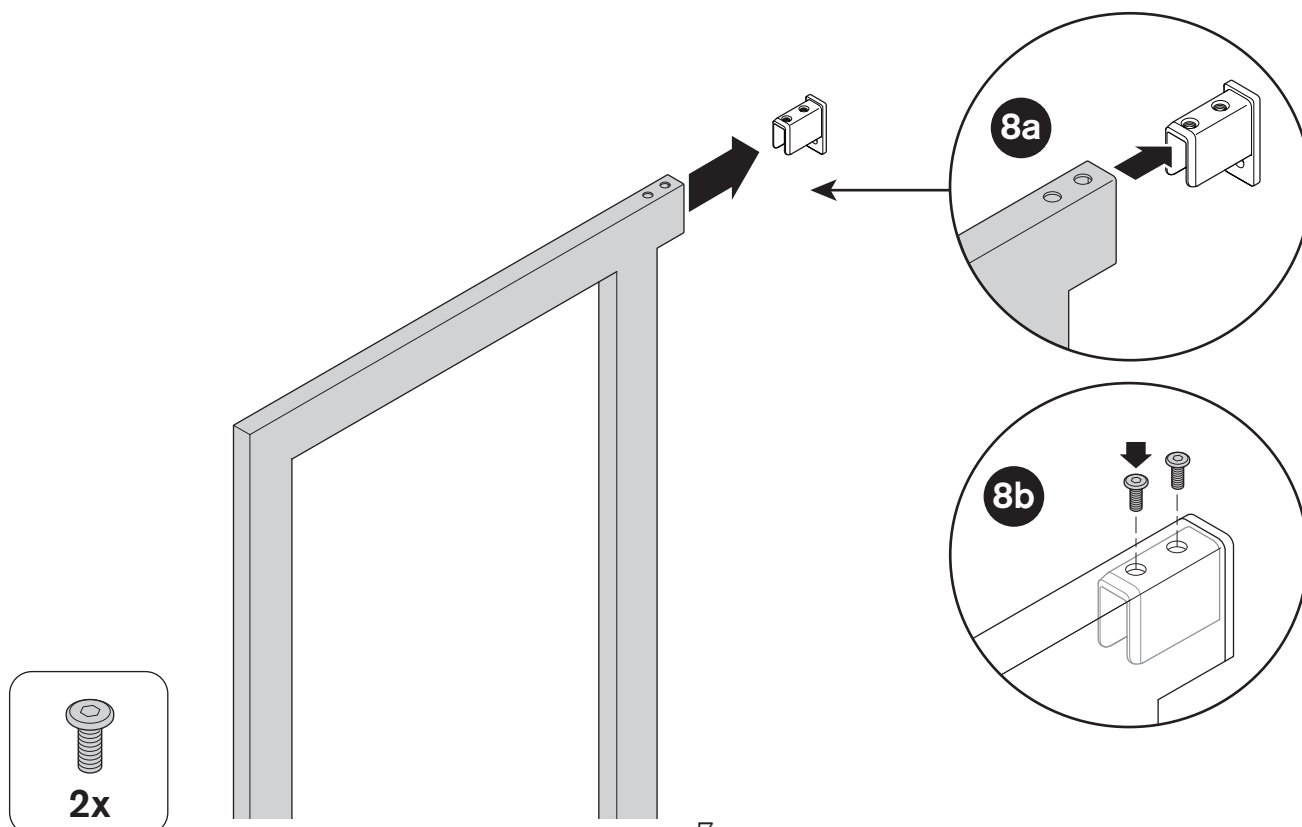
(FR) Insérez la vis de calage à fond sur les montants.

**8**

(EN) Place Upright on bracket (8a), and partially install screws to secure (8b). Do not tighten.

(ES) Coloque el montante en el soporte (9a), e instale parcialmente los tornillos para asegurarlo (8b). No los ajuste.

(FR) Fixez le montant au support (9a) et insérez partiellement les vis pour maintenir le en place (8b). Ne serrez pas.

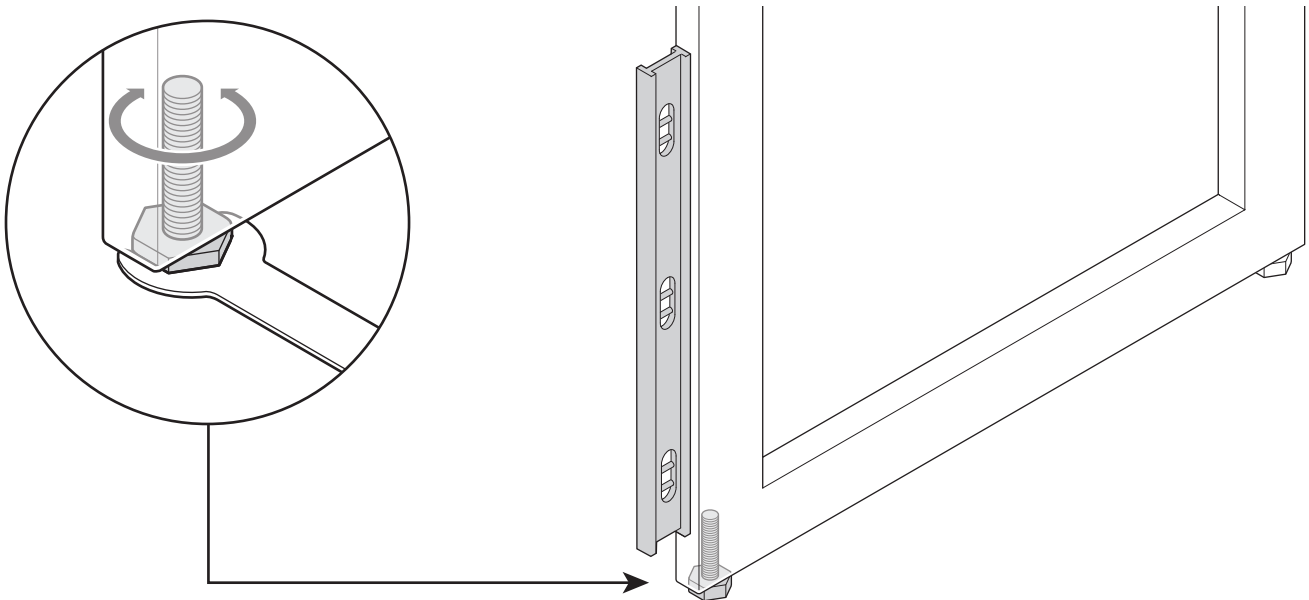


**9**

(EN) Adjust leveler leg to level Upright. Then make sure the back leveler also touches the ground. Ensure Uprights are level to adjacent Uprights.

(ES) Ajuste el nivelador delantero para nivelar el montante. Después asegúrese de que el nivelador posterior también toque el suelo. Asegúrese de que los montantes estén al mismo nivel que los montantes adyacentes.

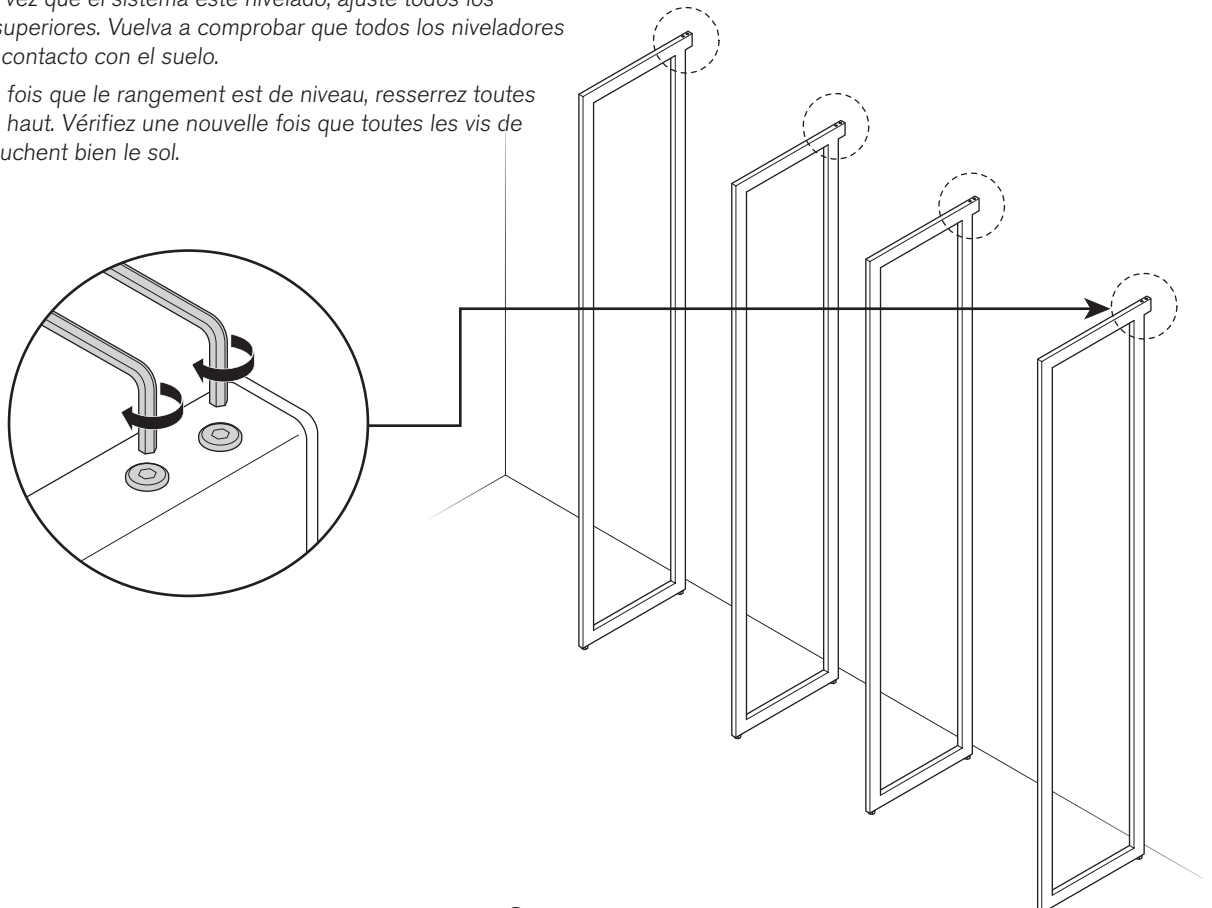
(FR) Réglez la vis de calage pour mettre le montant de niveau. Puis assurez-vous que la vis de calage arrière touche le sol. Vérifiez que les montants sont au même niveau que leurs voisins.

**10**

(EN) Once system is level, tighten all top screws. Double check that all levelers are touching the ground.

(ES) Una vez que el sistema esté nivelado, ajuste todos los tornillos superiores. Vuelva a comprobar que todos los niveladores estén en contacto con el suelo.

(FR) Une fois que le rangement est de niveau, resserrez toutes les vis du haut. Vérifiez une nouvelle fois que toutes les vis de calage touchent bien le sol.



## BRACKET

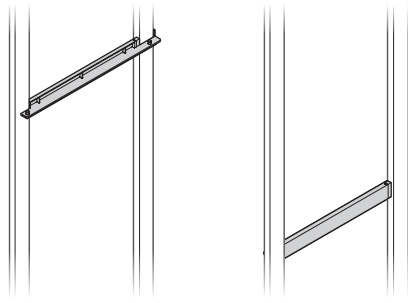
Installation Manual

## SOPORTE

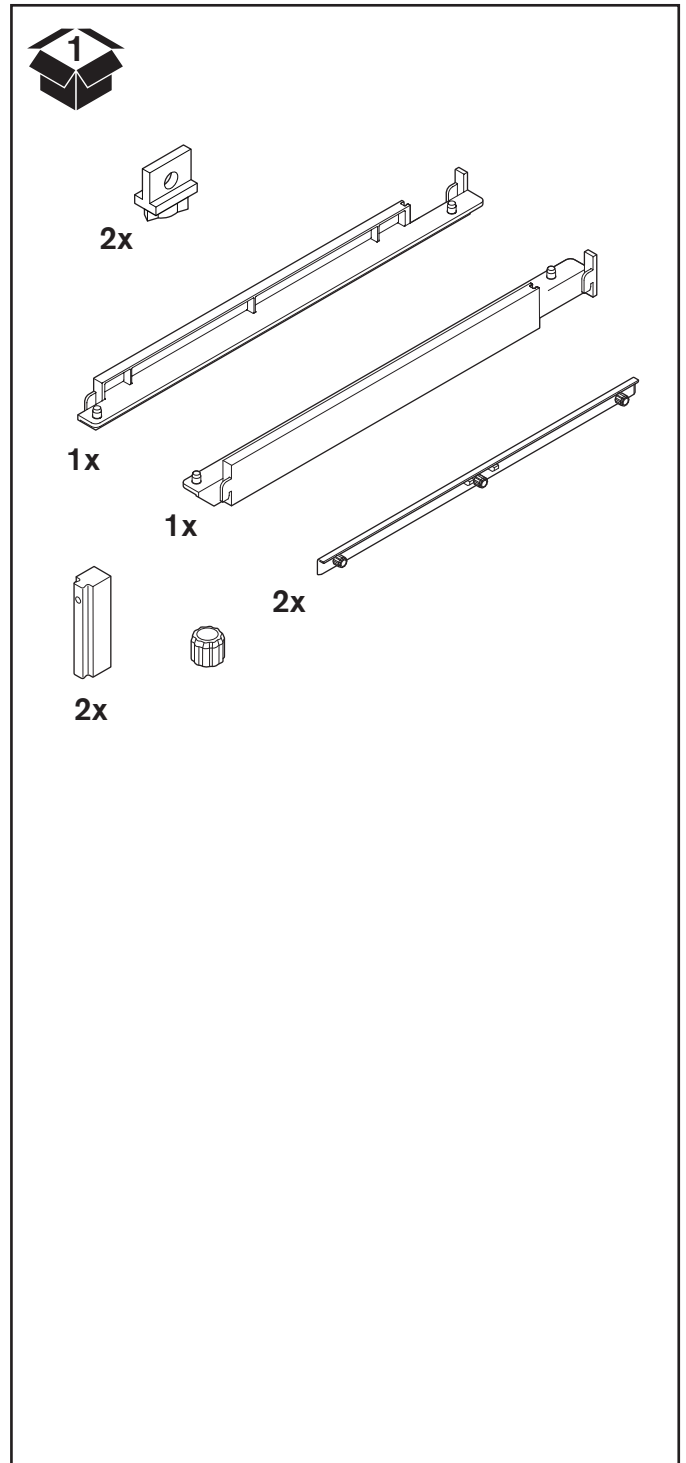
Manual de Instalación

## SUPPORT

Manuel d'installation



Included Parts | Piezas incluidas | Pièces contenues dans l'emballage



**(EN) • THIS IS NOT A FREE-STANDING UNIT. FOR SAFETY, ALWAYS ANCHOR TO THE WALL.**

- Do not attempt to assemble without **FIRST** securing Upright to the wall.
- **NEVER** allow children to stand, climb, or hang on drawers, doors, or shelves.

**(ES) • ESTA UNIDAD NO ES INDEPENDIENTE. POR SEGURIDAD, SIEMPRE FÍJELA A LA PARED.**

- No intente armar la unidad sin **PRIMERO** asegurar el montante a la pared.
- **NUNCA** permita a los niños pararse, subirse o colgarse de los cajones, puertas o estantes.

**(FR) • CE MEUBLE N'EST PAS AUTOPORTANT. POUR VOTRE SÉCURITÉ, ANCREZ-LE TOUJOURS AU MUR.**

- Ne tentez pas de procéder à l'assemblage sans avoir **D'ABORD** fixé le montant vertical au mur.
- Ne laissez **JAMAIS** les enfants monter, grimper ou se suspendre aux tiroirs, aux portes ou aux étagères.

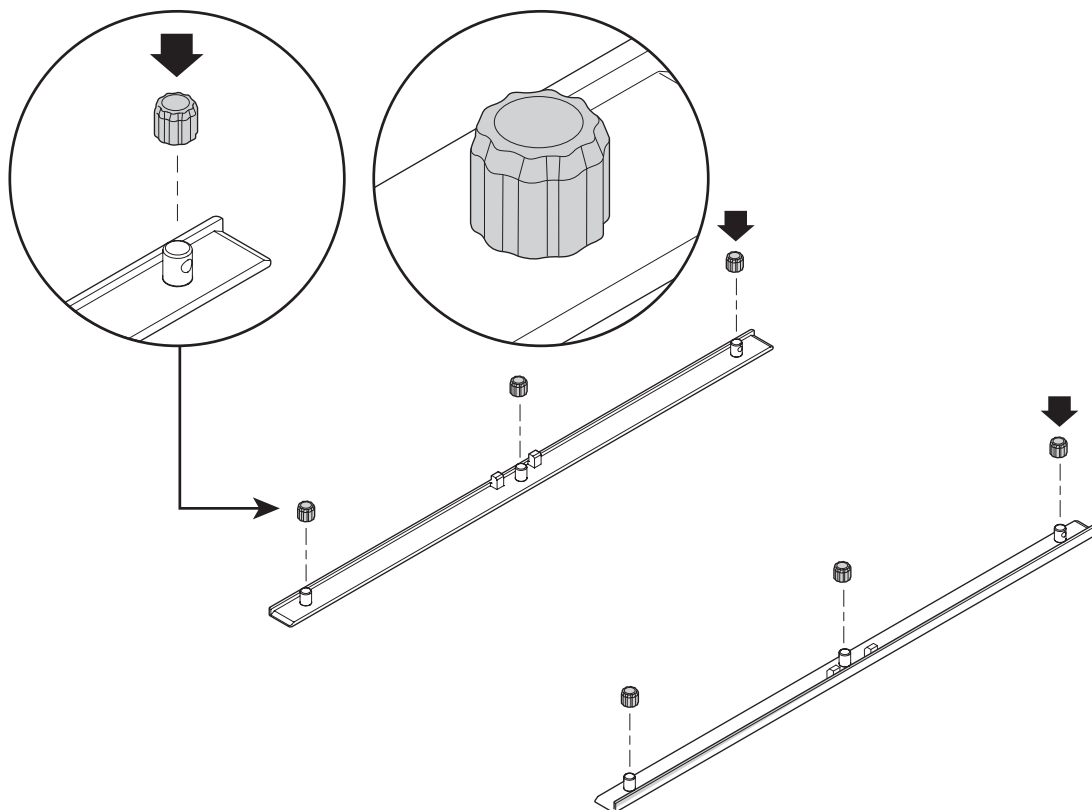
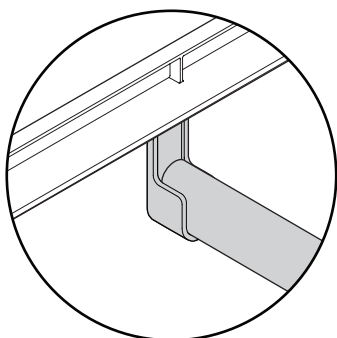
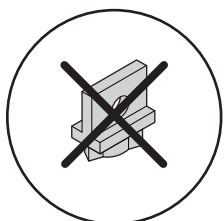
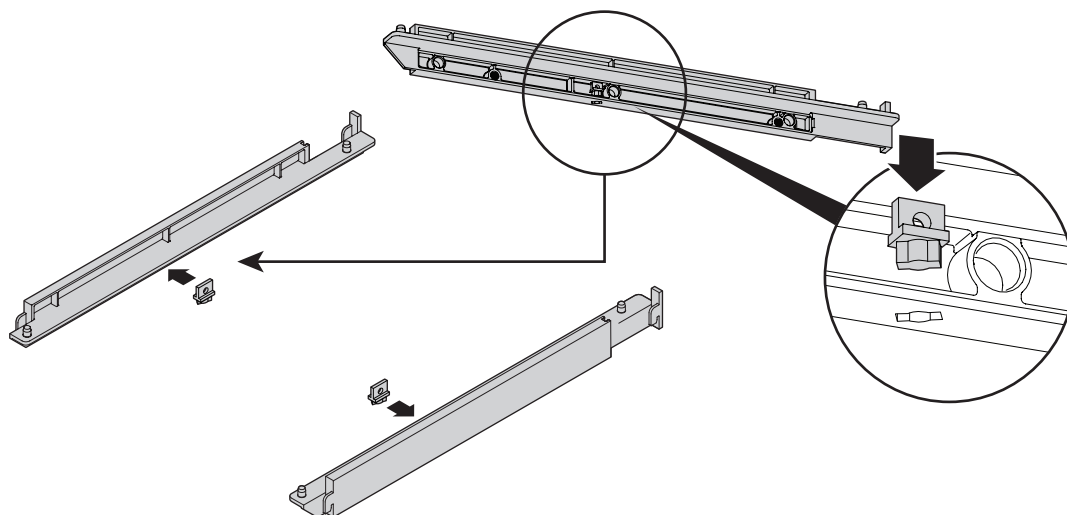
Tools Required  
Herramientas requeridas  
Outils nécessaires



To watch videos detailing the installation process, please scan the QR code with your mobile device, or visit: [shop.californiaclosets.com/pages/installation-everyday](http://shop.californiaclosets.com/pages/installation-everyday)

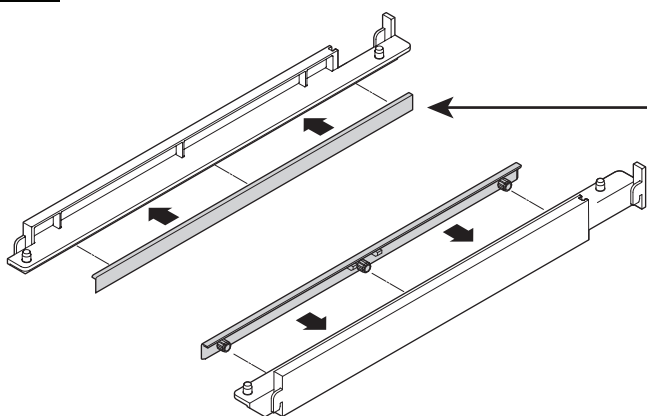
Para ver videos que detallan el proceso de instalación, por favor escanee el código QR con su dispositivo móvil, o visite: [shop.californiaclosets.com/pages/installation-everyday](http://shop.californiaclosets.com/pages/installation-everyday)

Pour regarder une vidéo détaillant l'installation, scannez le code QR avec votre appareil mobile ou allez sur le site: [shop.californiaclosets.com/pages/installation-everyday](http://shop.californiaclosets.com/pages/installation-everyday)

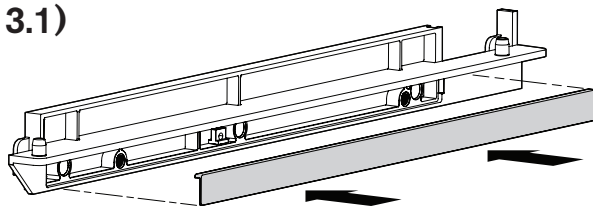
**1****2**

Do not install hole plug if bracket is used with a pole.  
 No instale el tapaagujero si se usa con un poste.  
 N'installez pas de cache-trou si le support est utilisé  
 avec une perche.

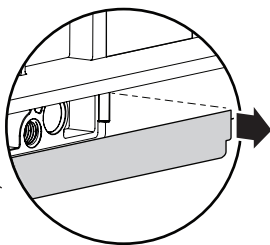
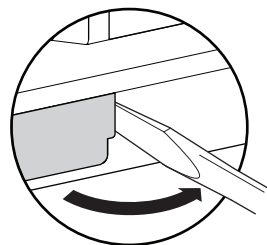
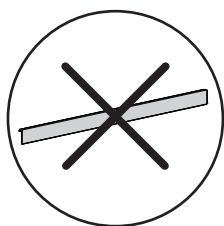
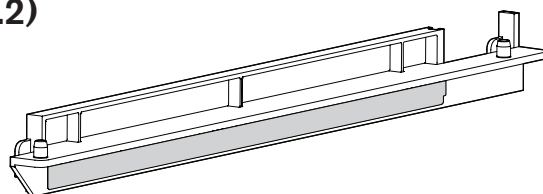
3



3.1)



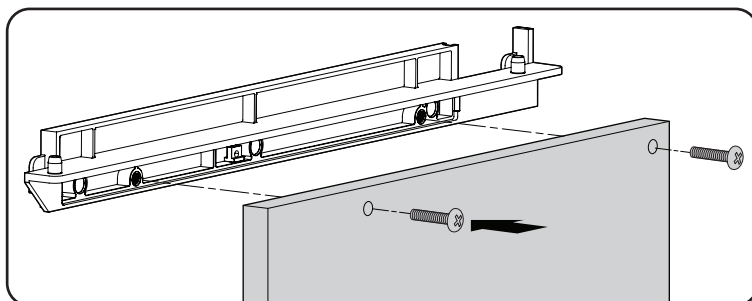
3.2)



If cover is accidentally installed, pry cover with screwdriver.

*Si se instala accidentalmente la cubierta, sáquela haciendo palanca con un destornillador.*

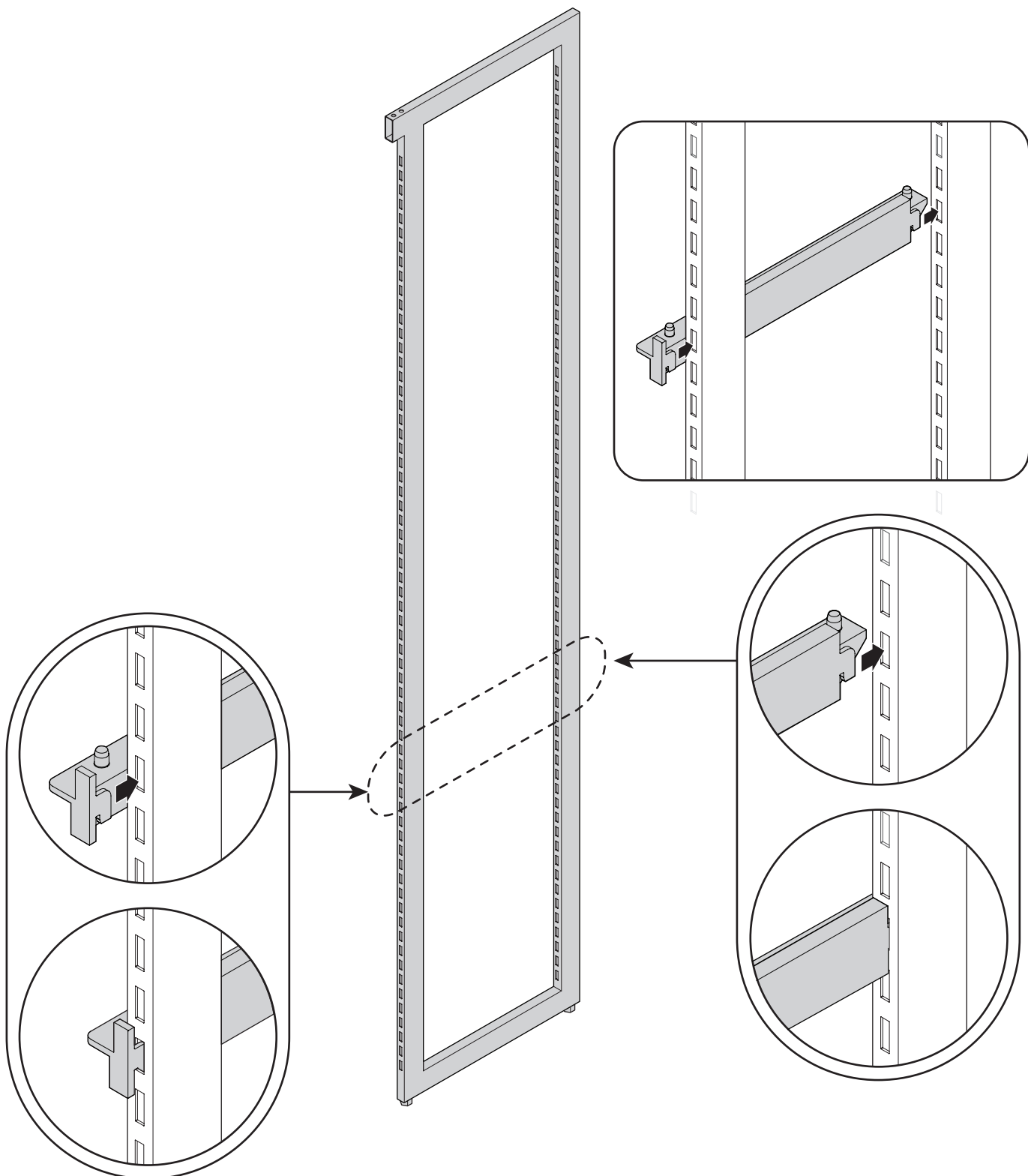
*Si vous installez un couvercle par erreur, arrachez-le avec un tournevis.*



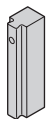
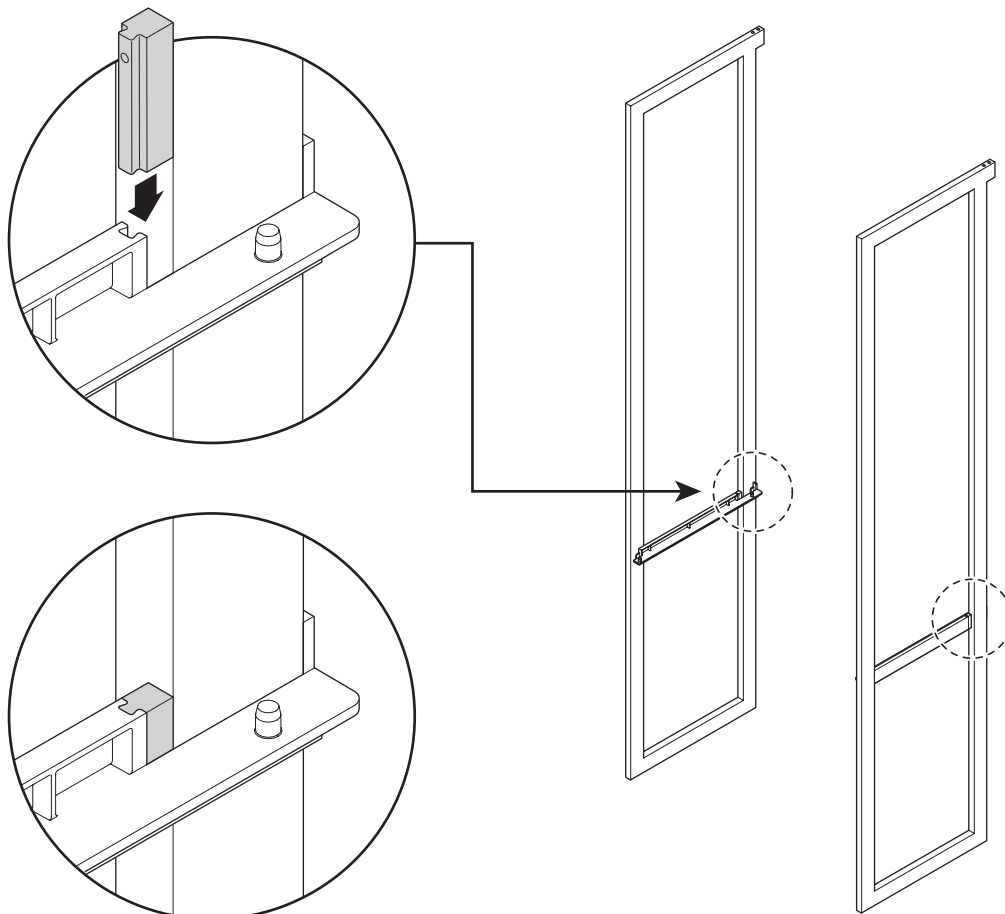
Do not install cover if bracket is used with drawer.

*No instale la cubierta si se usa con un cajón.*

*N'installez pas de couvercle si le support est utilisé avec un tiroir.*



5



2x



## LONG SHELF

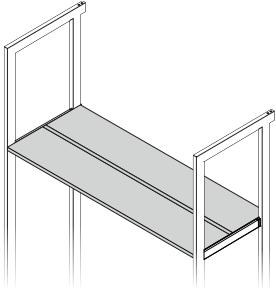
Installation Manual

## REPISA LARGA

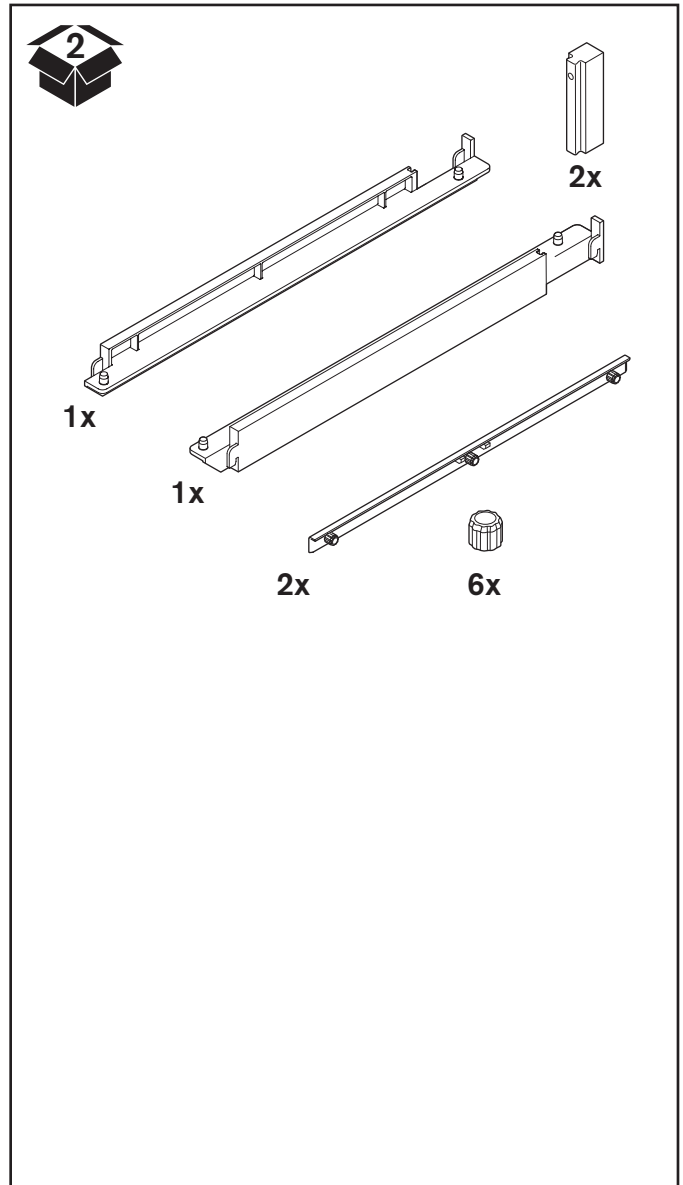
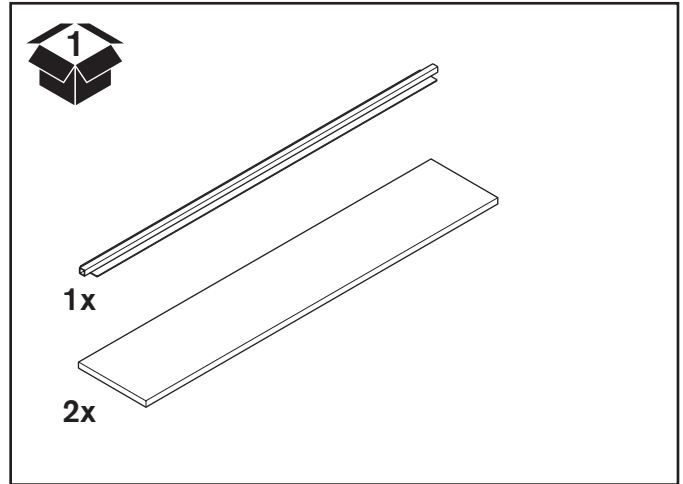
Manual de Instalación

## ÉTAGÈRE LONGUE

Manuel d'installation



Included Parts | Piezas incluidas | Pièces contenues dans l'emballage



**(EN) • THIS IS NOT A FREE-STANDING UNIT. FOR SAFETY, ALWAYS ANCHOR TO THE WALL.**

- Do not attempt to assemble without **FIRST** securing Upright to the wall.
- **NEVER** allow children to stand, climb, or hang on drawers, doors, or shelves.

**(ES) • ESTA UNIDAD NO ES INDEPENDIENTE. POR SEGURIDAD, SIEMPRE FÍJELA A LA PARED.**

- No intente armar la unidad sin **PRIMERO** asegurar el montante a la pared.
- **NUNCA** permita a los niños pararse, subirse o colgarse de los cajones, puertas o estantes.

**(FR) • CE MEUBLE N'EST PAS AUTOPORTANT. POUR VOTRE SÉCURITÉ, ANCREZ-LE TOUJOURS AU MUR.**

- Ne tentez pas de procéder à l'assemblage sans avoir **D'ABORD** fixé le montant vertical au mur.
- Ne laissez **JAMAIS** les enfants monter, grimper ou se suspendre aux tiroirs, aux portes ou aux étagères.

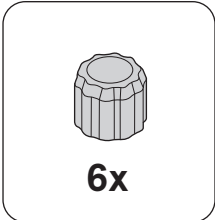
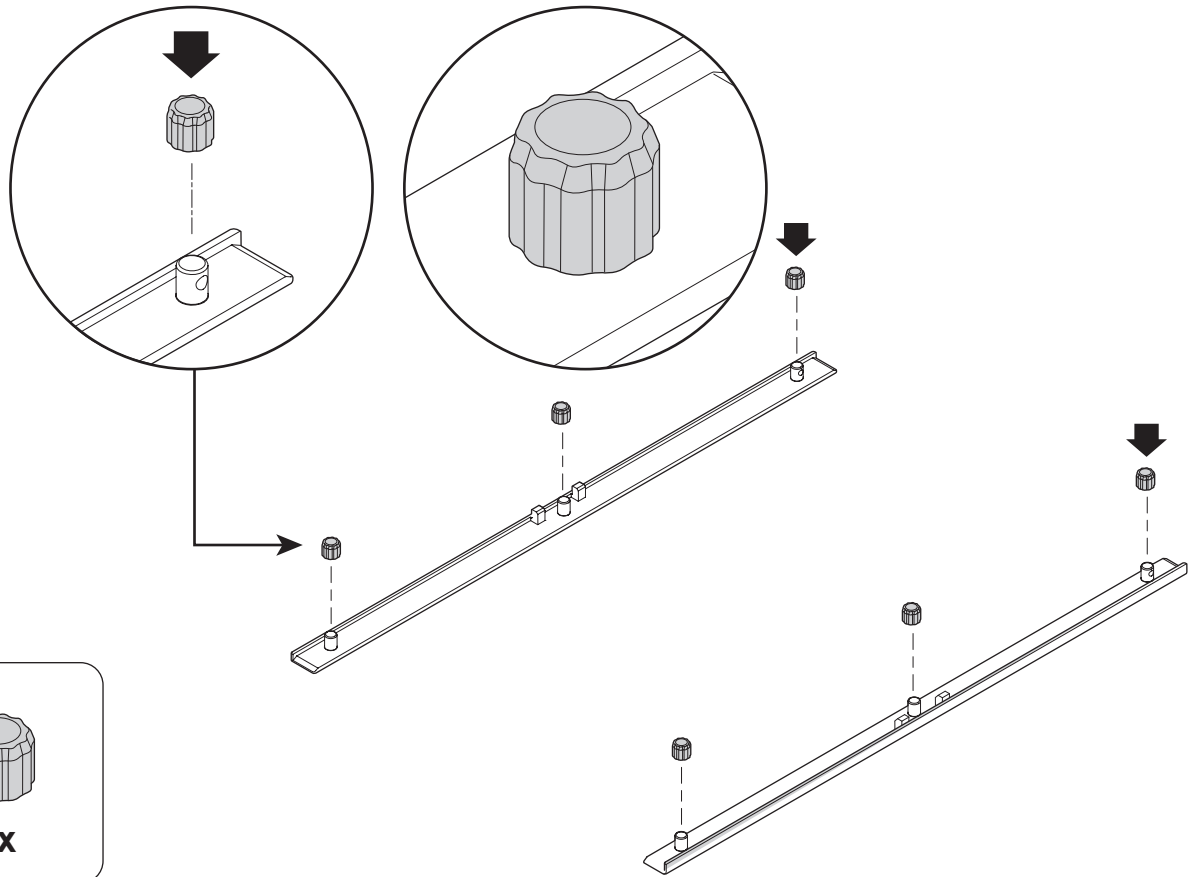


To watch videos detailing the installation process, please scan the QR code with your mobile device, or visit: [shop.californiaclosets.com/pages/installation-everyday](http://shop.californiaclosets.com/pages/installation-everyday)

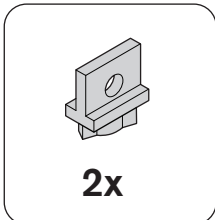
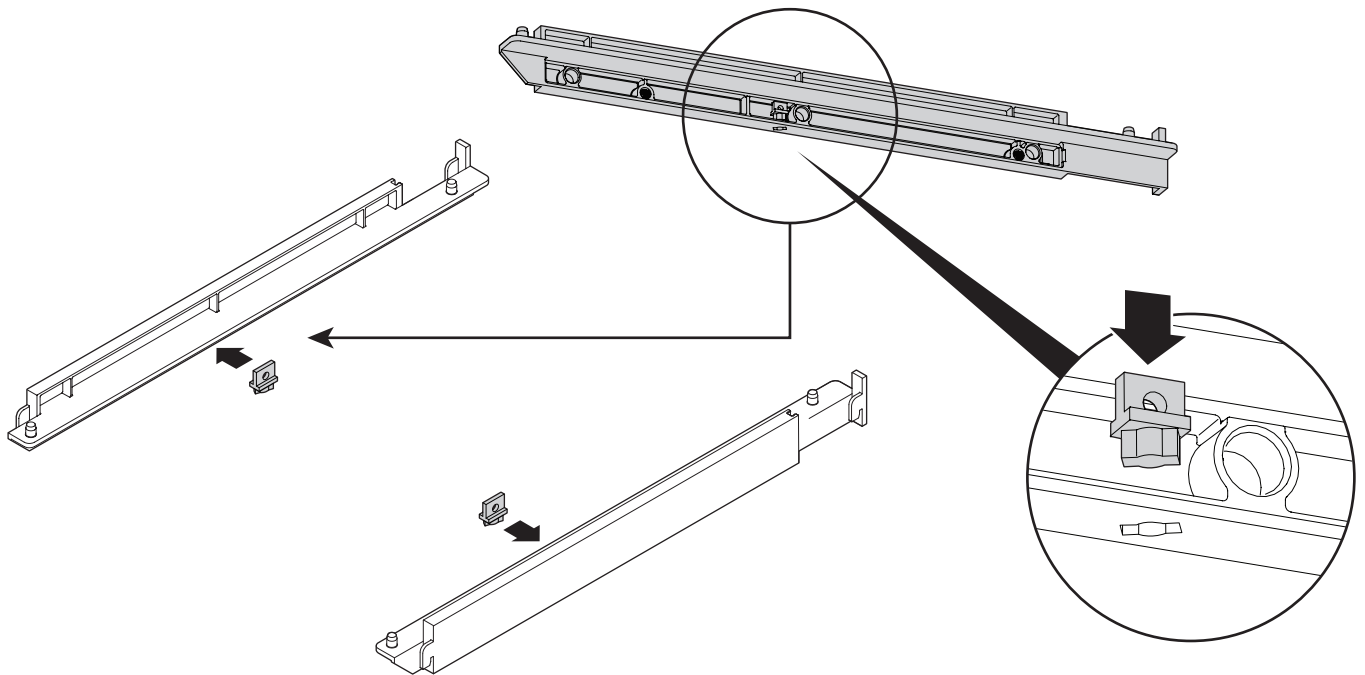
Para ver videos que detallan el proceso de instalación, por favor escanee el código QR con su dispositivo móvil, o visite: [shop.californiaclosets.com/pages/installation-everyday](http://shop.californiaclosets.com/pages/installation-everyday)

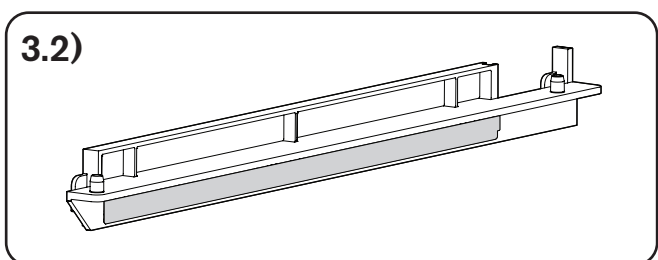
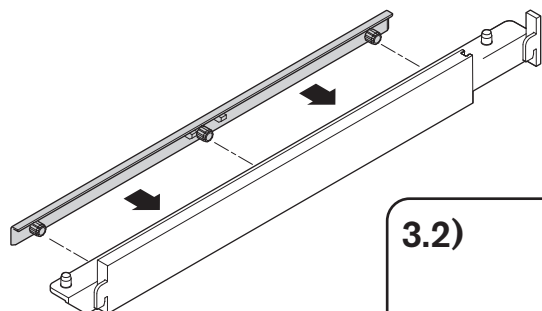
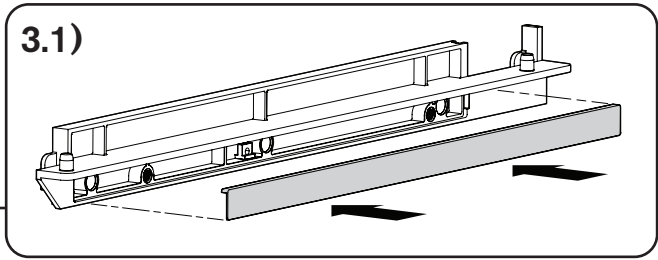
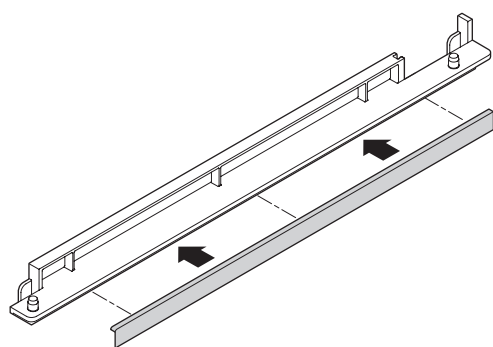
Pour regarder une vidéo détaillant l'installation, scannez le code QR avec votre appareil mobile ou allez sur le site: [shop.californiaclosets.com/pages/installation-everyday](http://shop.californiaclosets.com/pages/installation-everyday)

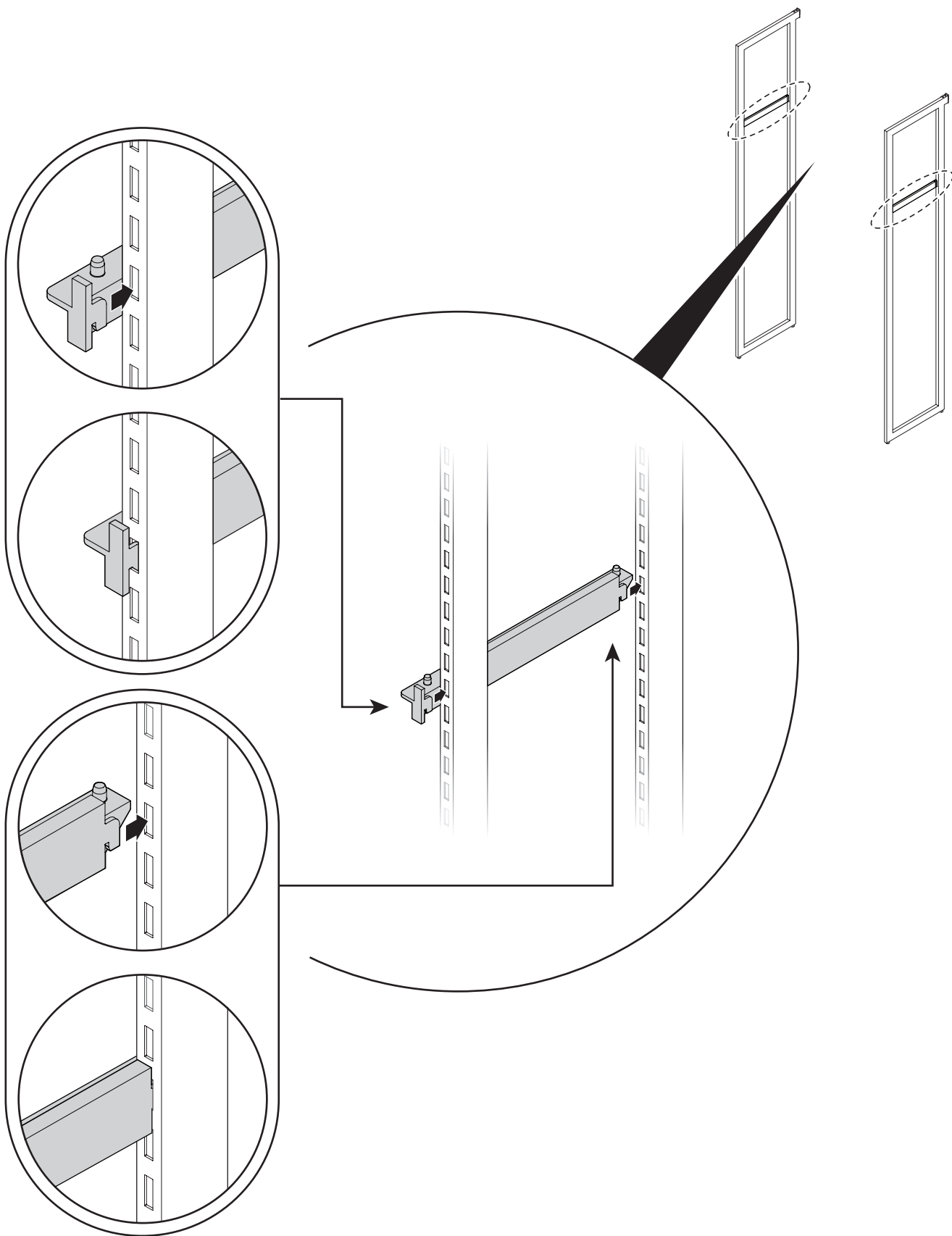
1



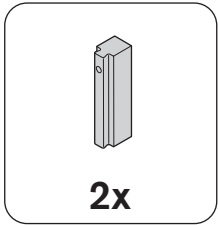
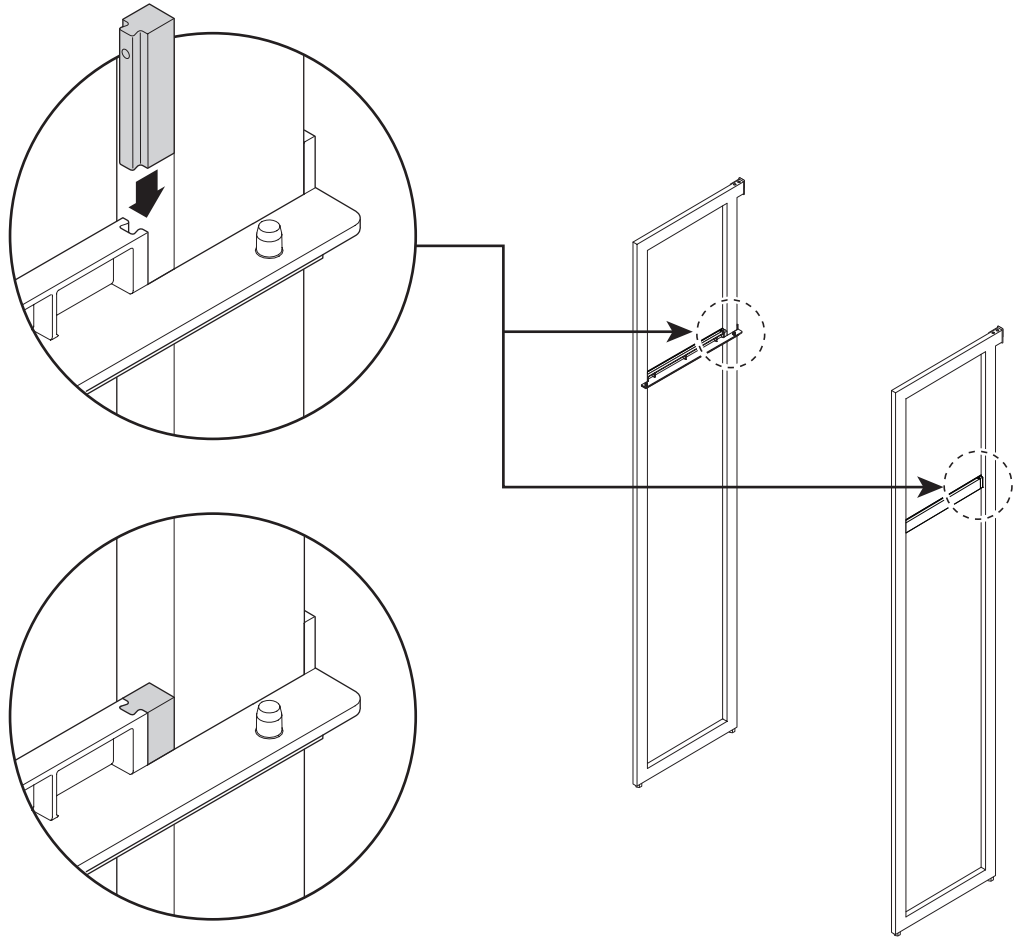
2



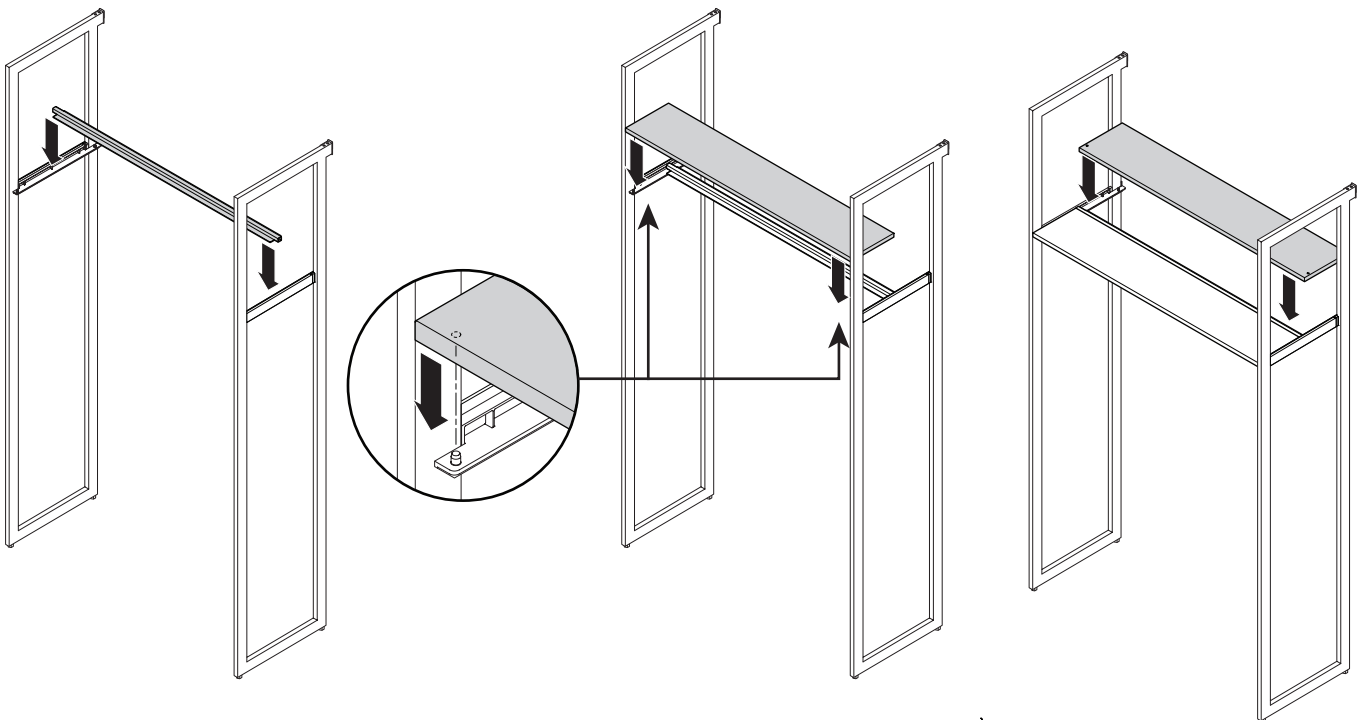




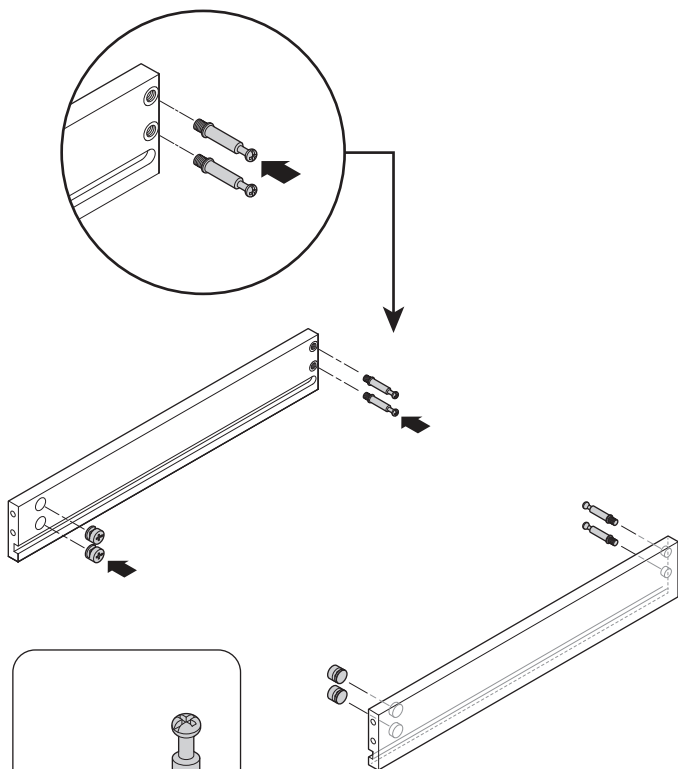
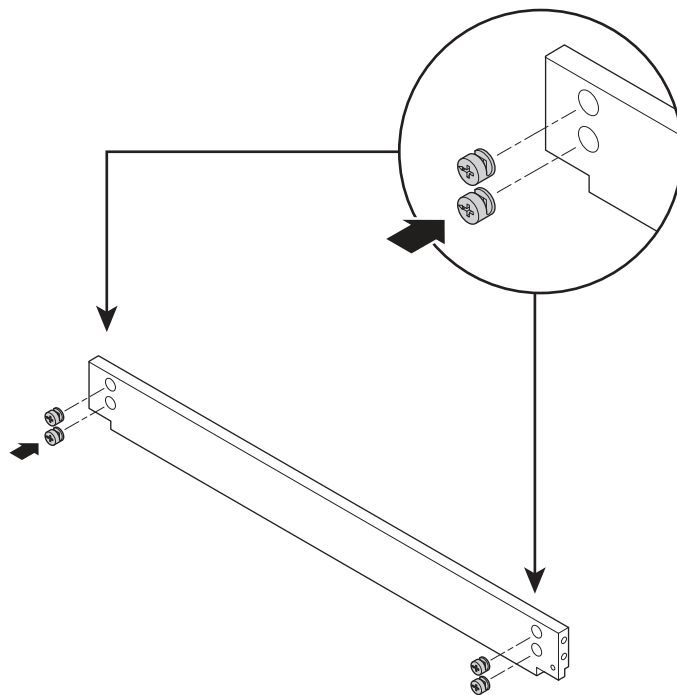
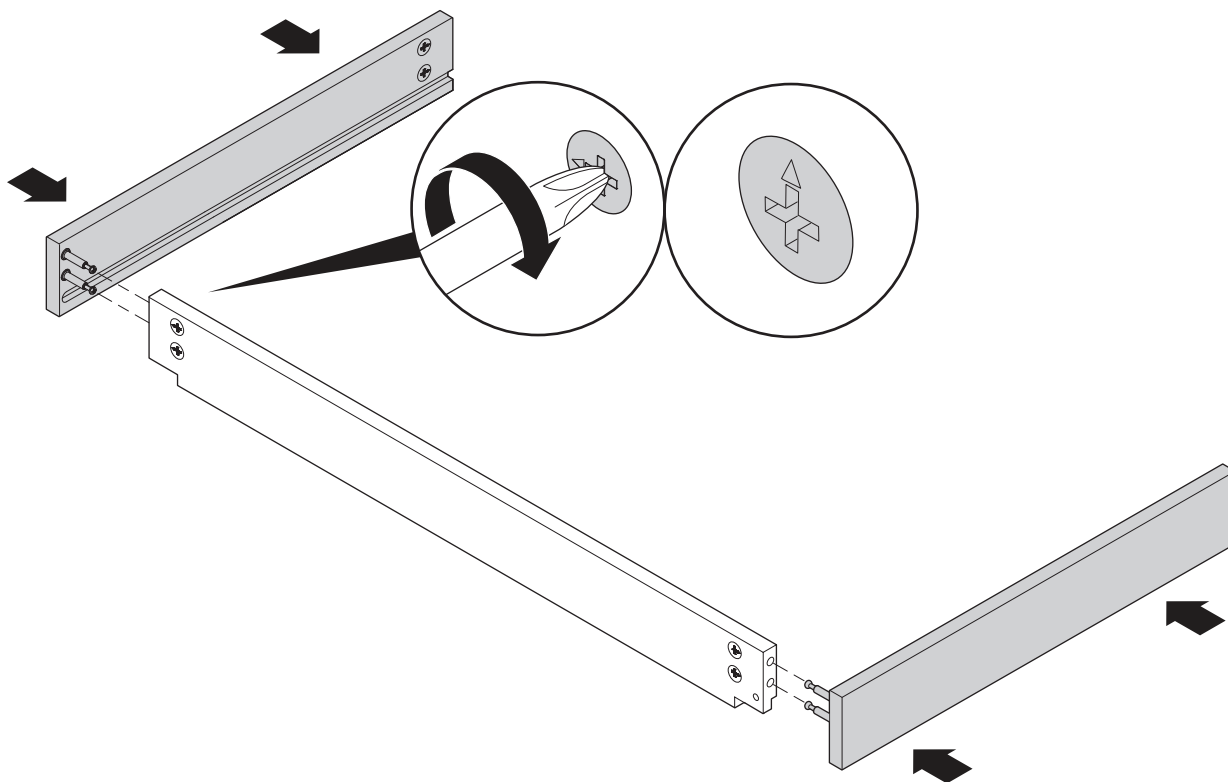
5



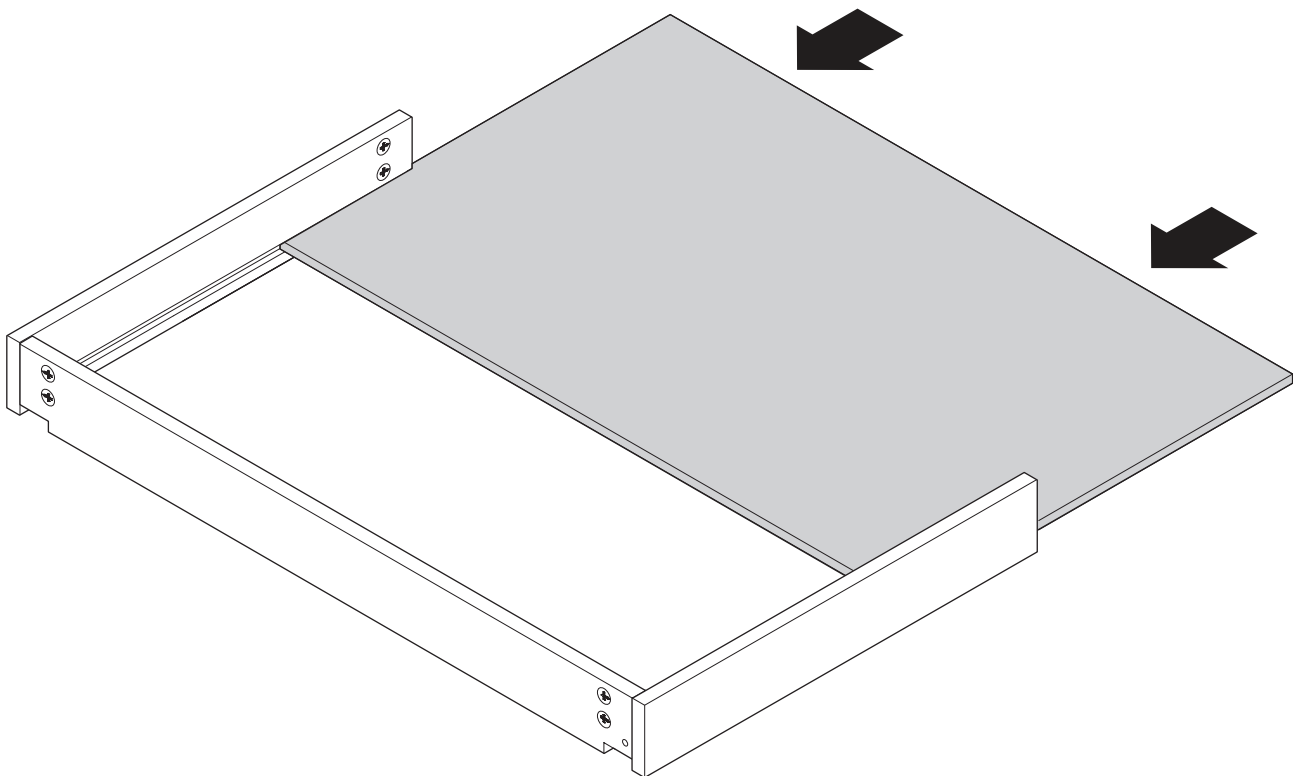
6



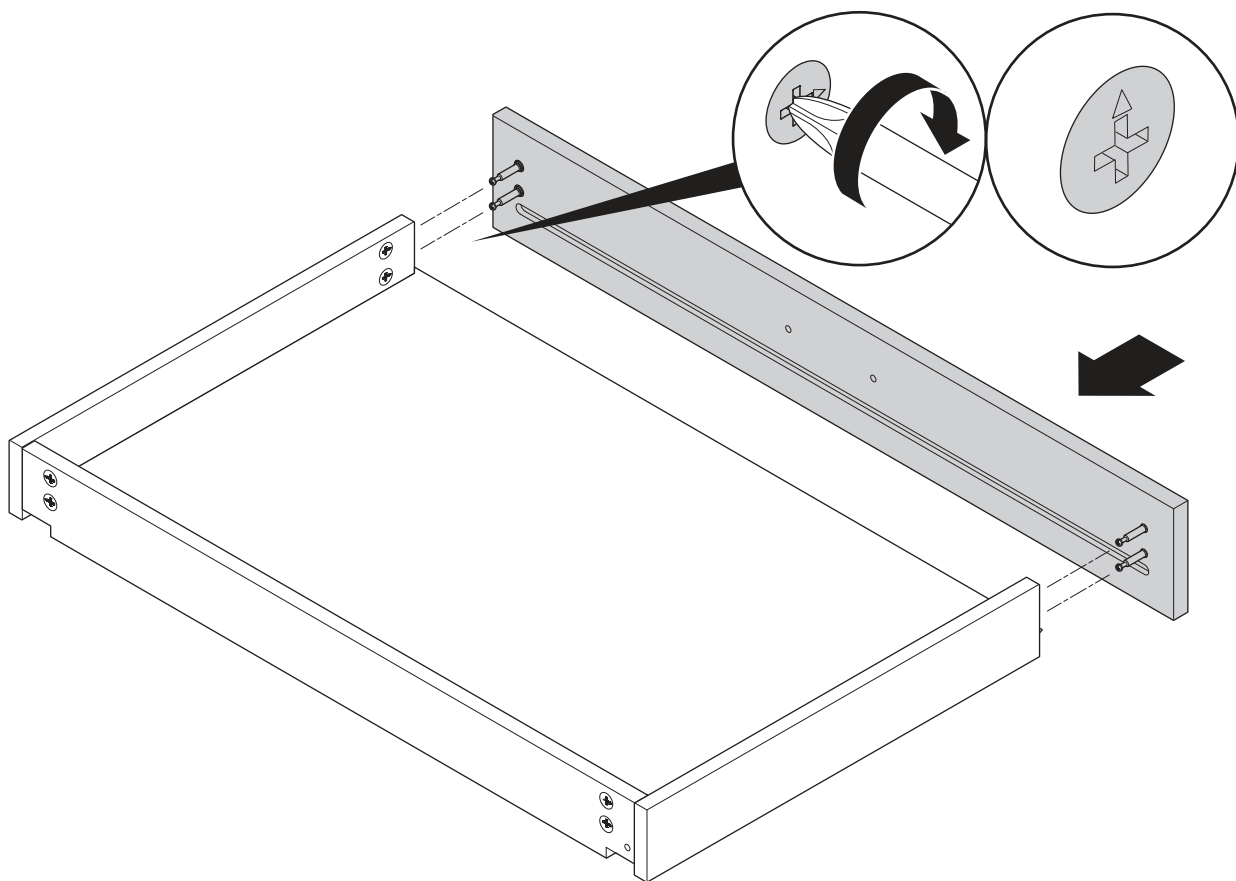


**1****4x****4x****2****4x****3**

4

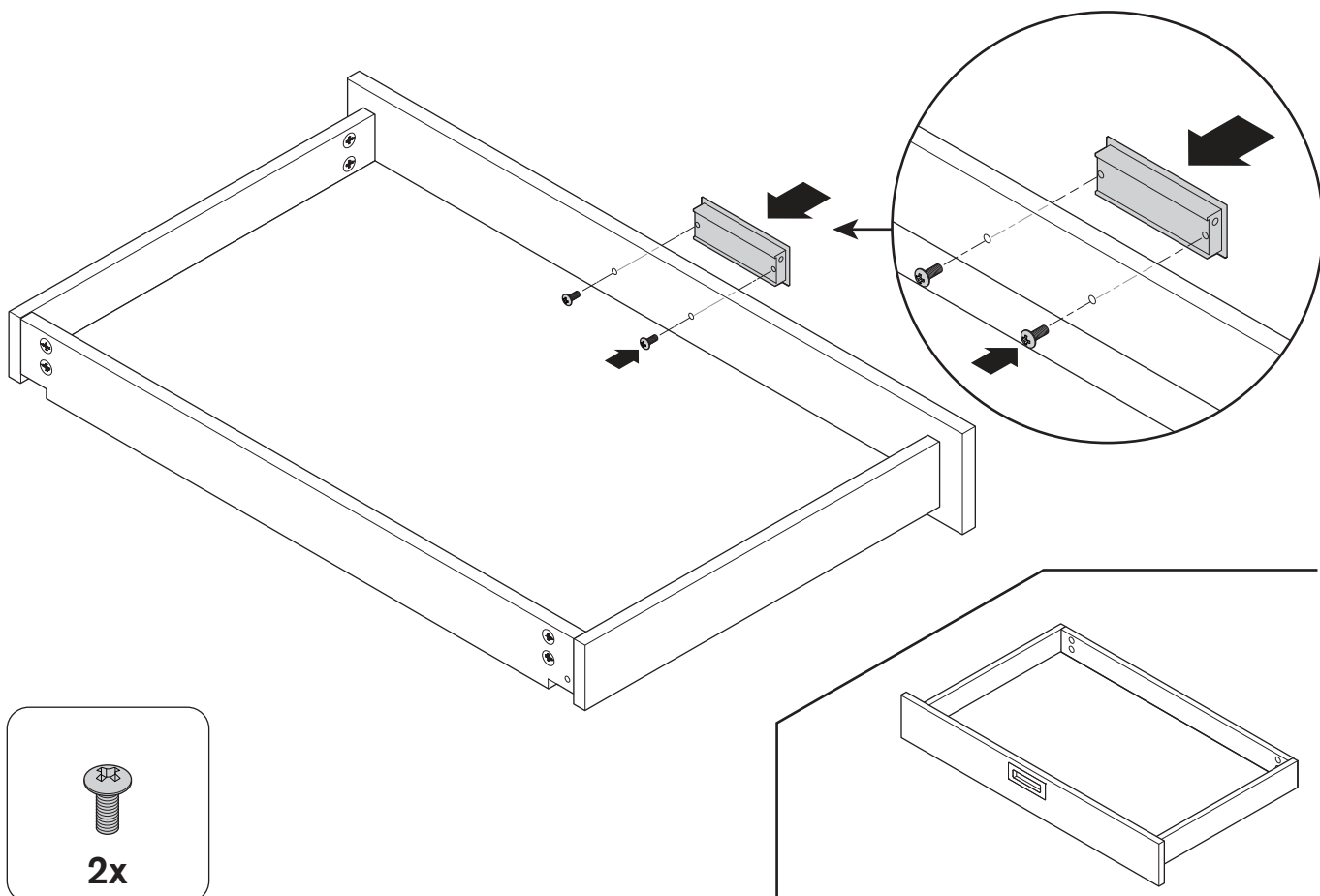


5

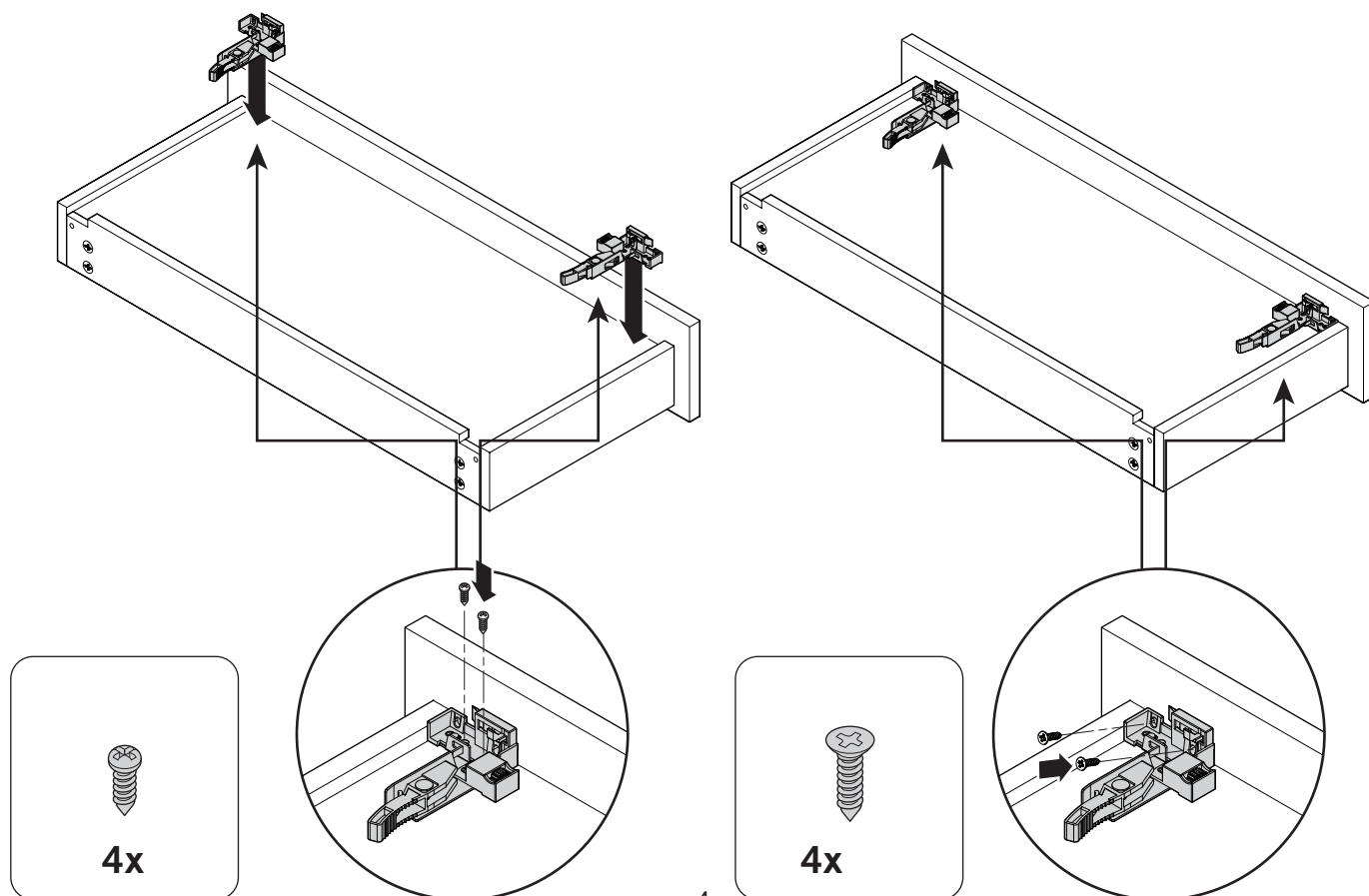


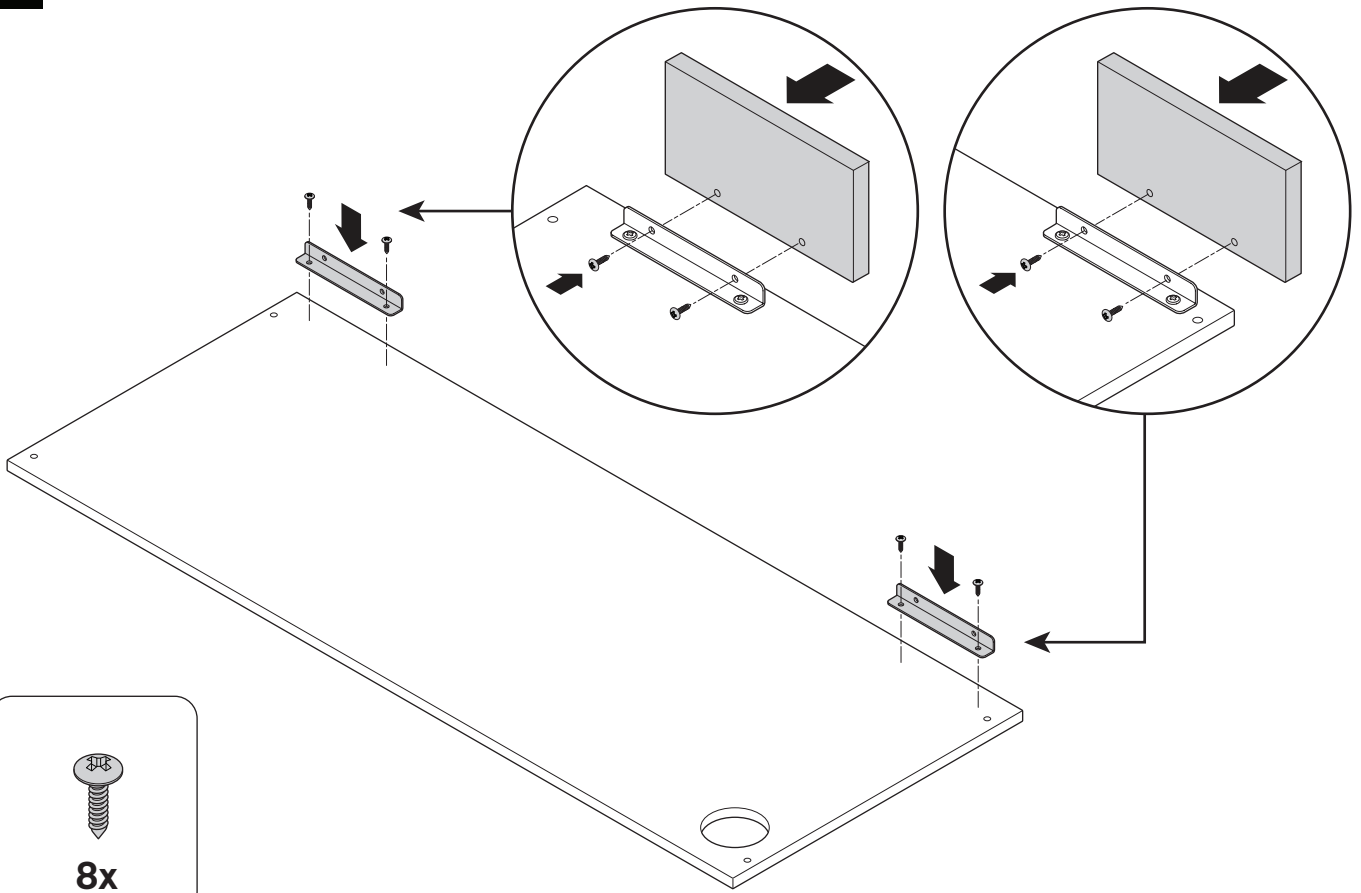


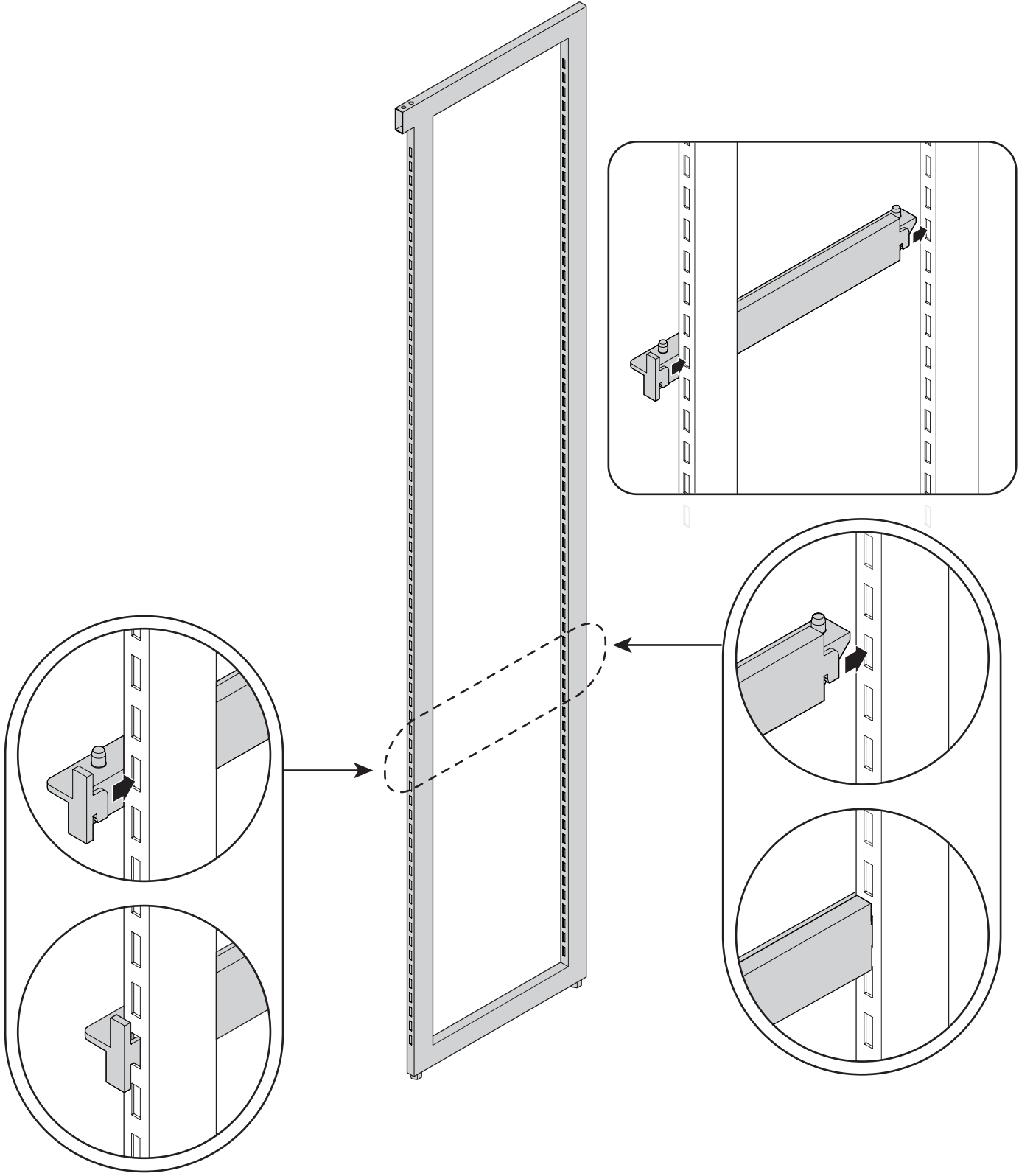
6

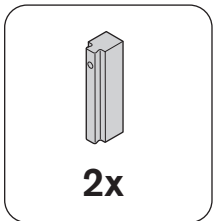
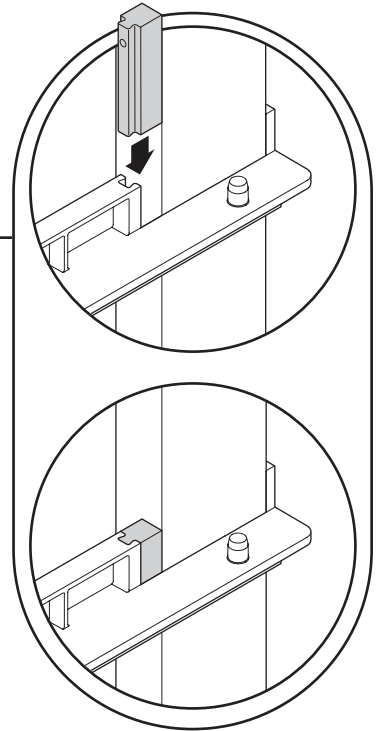
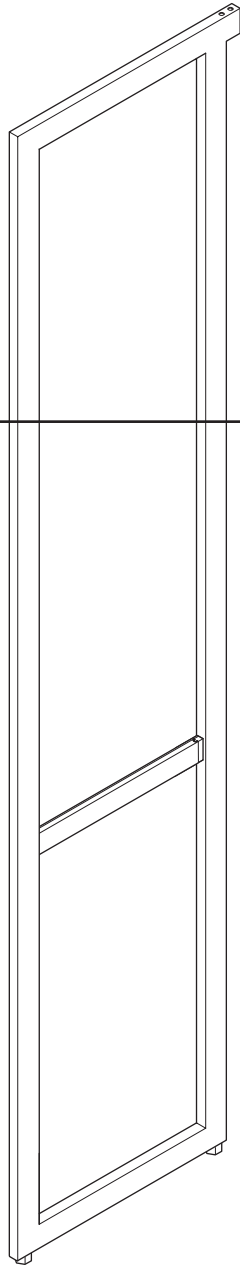
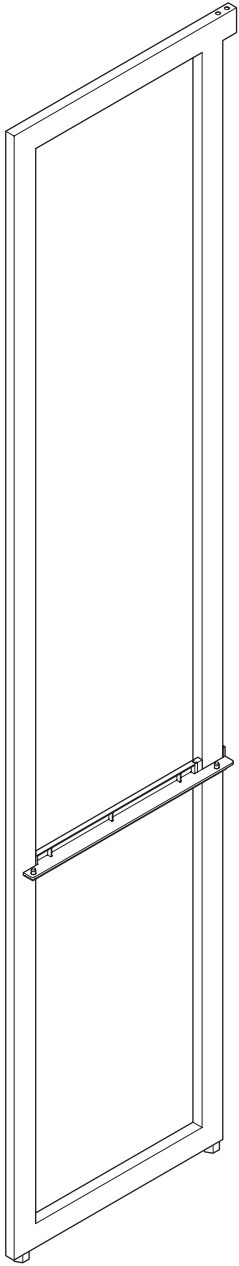


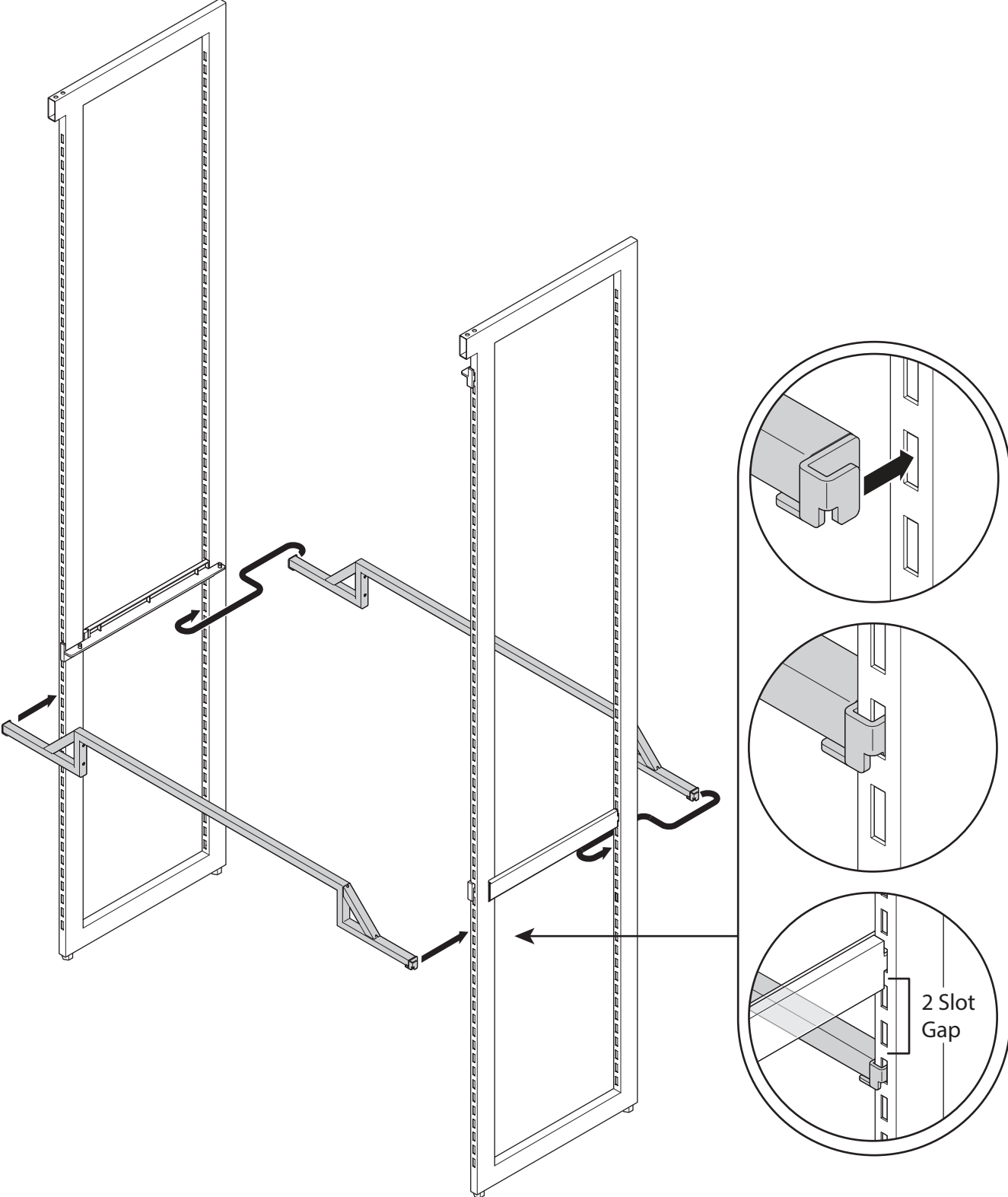
7



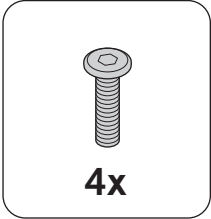
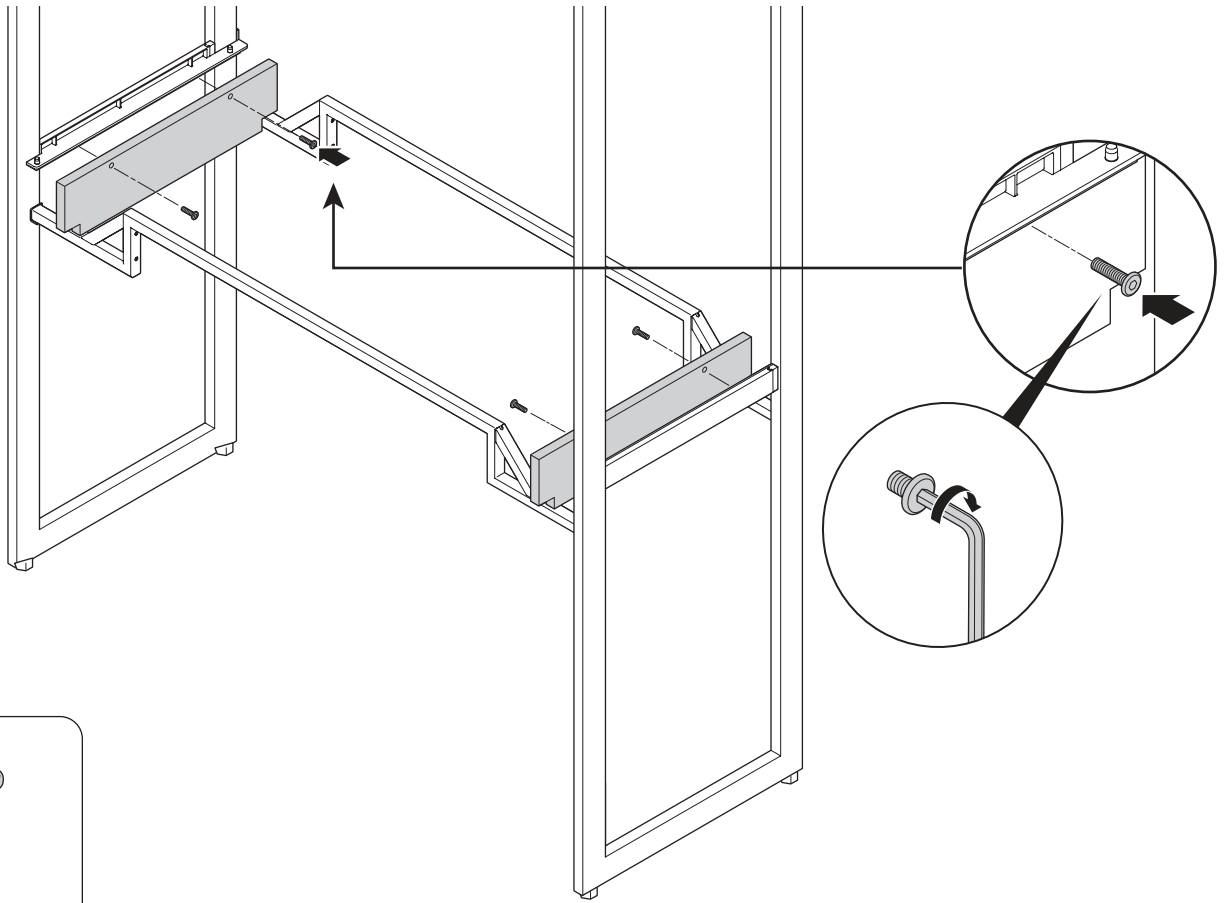




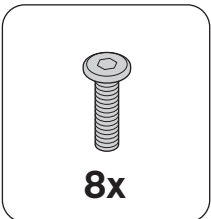
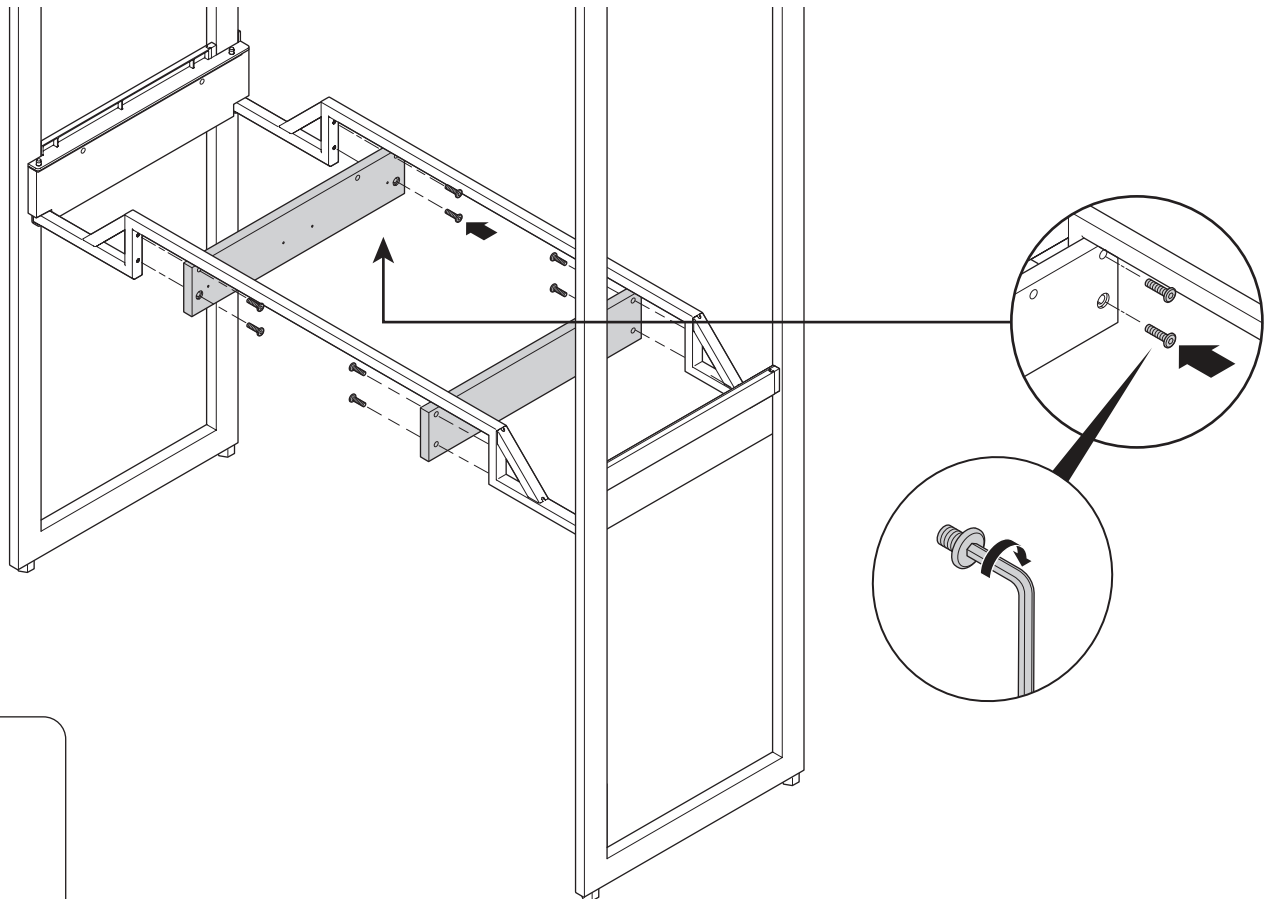




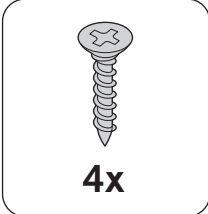
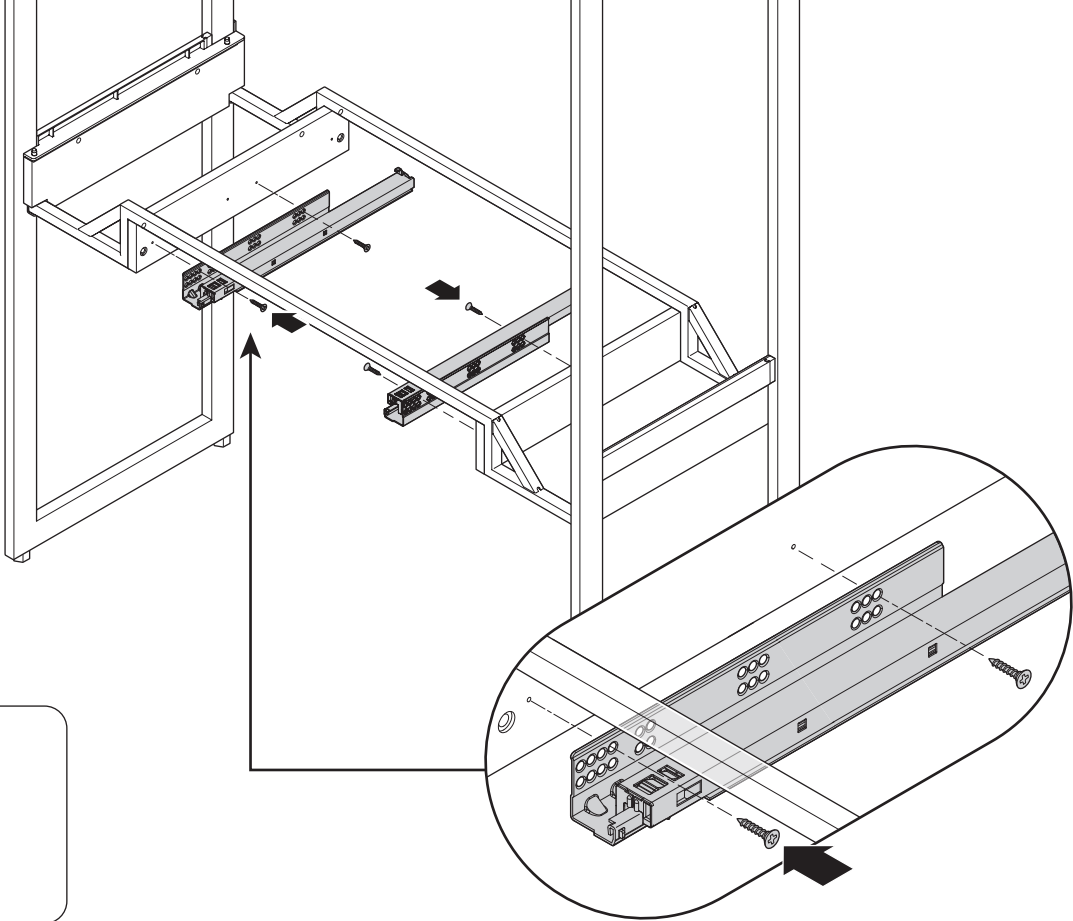
12



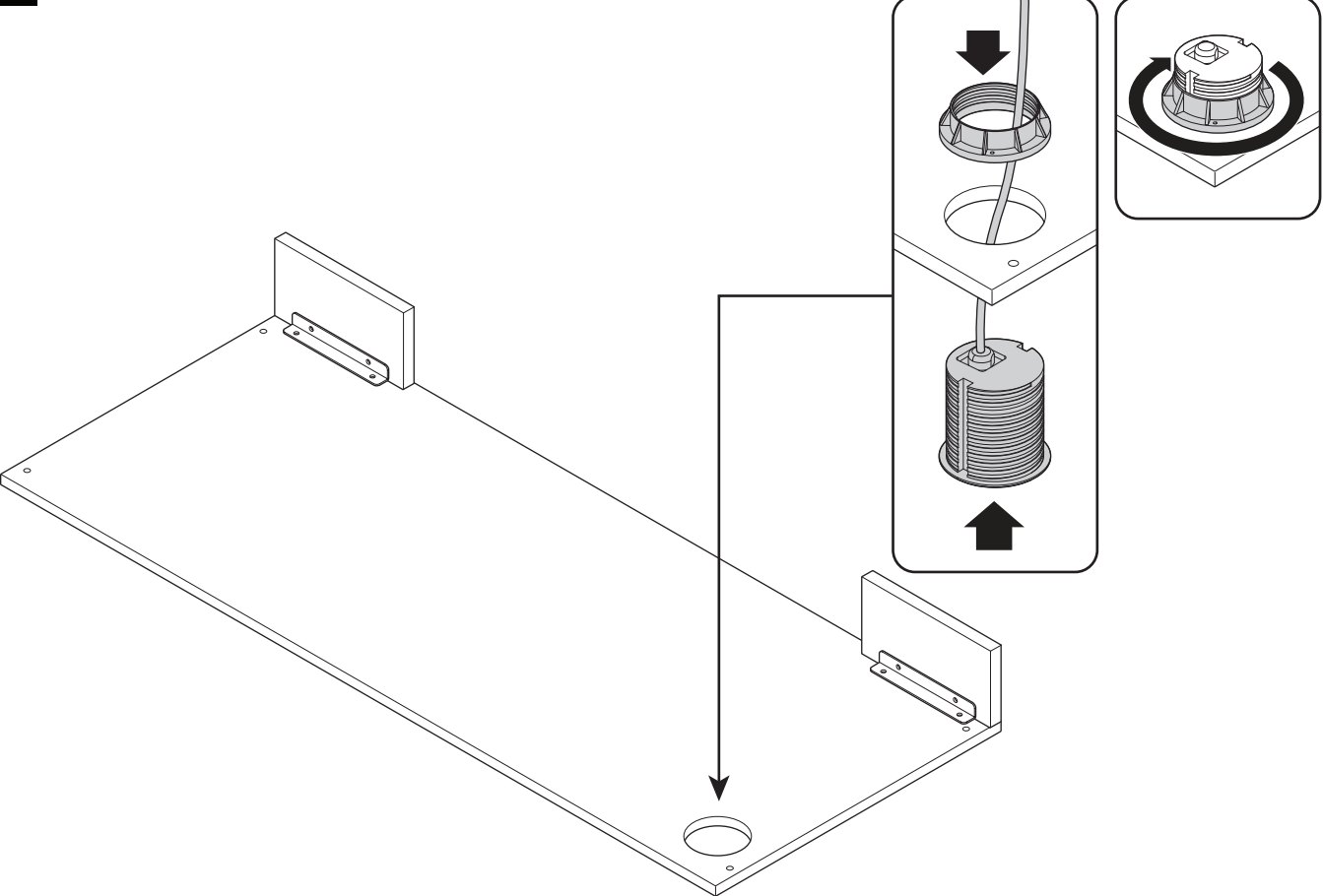
13



14



15



10

