

CALIFORNIA CLOSETS®

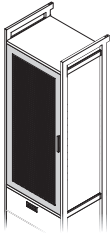
CABINET WITH MESH DOOR Installation Manual

GABINETE CON BANDEJAS DE RETÍCULA METÁLICA

Manual de Instalación

PENDERIE PLACARD À TIROIRS GRILLAGÉS

Manuel d'installation



**(EN) • THIS IS NOT A FREE-STANDING UNIT.
FOR SAFETY, ALWAYS ANCHOR TO
THE WALL.**

- Do not attempt to assemble without FIRST securing Upright to the wall.
- NEVER allow children to stand, climb, or hang on drawers, doors, or shelves.

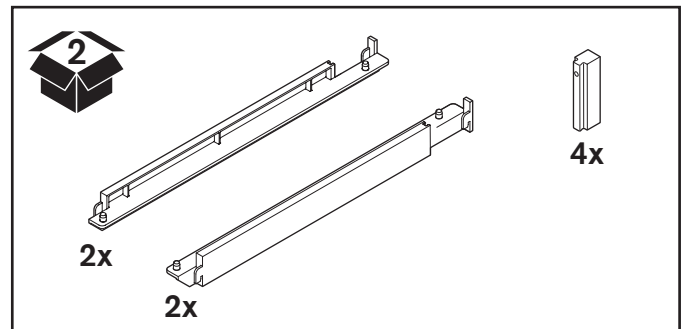
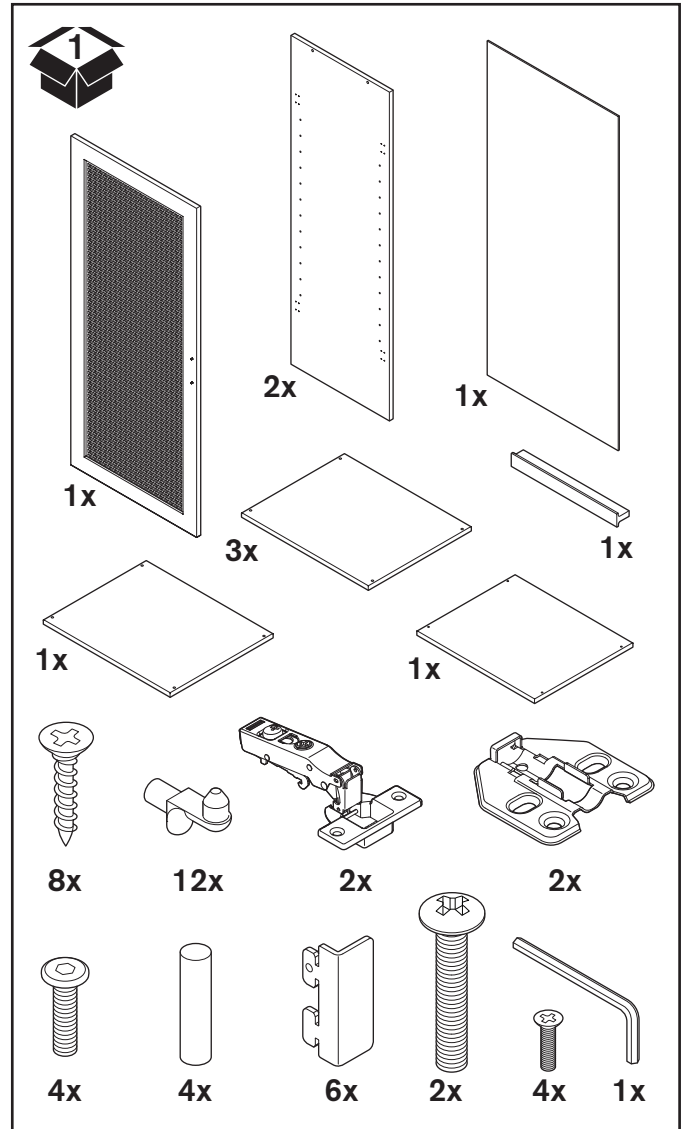
**(ES) • ESTA UNIDAD NO ES INDEPENDIENTE.
POR SEGURIDAD, SIEMPRE FÍJELA A
LA PARED.**

- No intente armar la unidad sin PRIMERO asegurar el montante a la pared.
- NUNCA permita a los niños pararse, subirse o colgarse de los cajones, puertas o estantes.

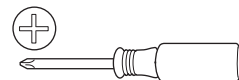
**(FR) • CE MEUBLE N'EST PAS AUTOPORTANT.
POUR VOTRE SÉCURITÉ, ANCREZ-LE
TOUJOURS AU MUR.**

- Ne tentez pas de procéder à l'assemblage sans avoir D'ABORD fixé le montant vertical au mur.
- Ne laissez JAMAIS les enfants monter, grimper ou se suspendre aux tiroirs, aux portes ou aux étagères.

Included Parts | Piezas incluidas | Pièces contenues dans l'emballage



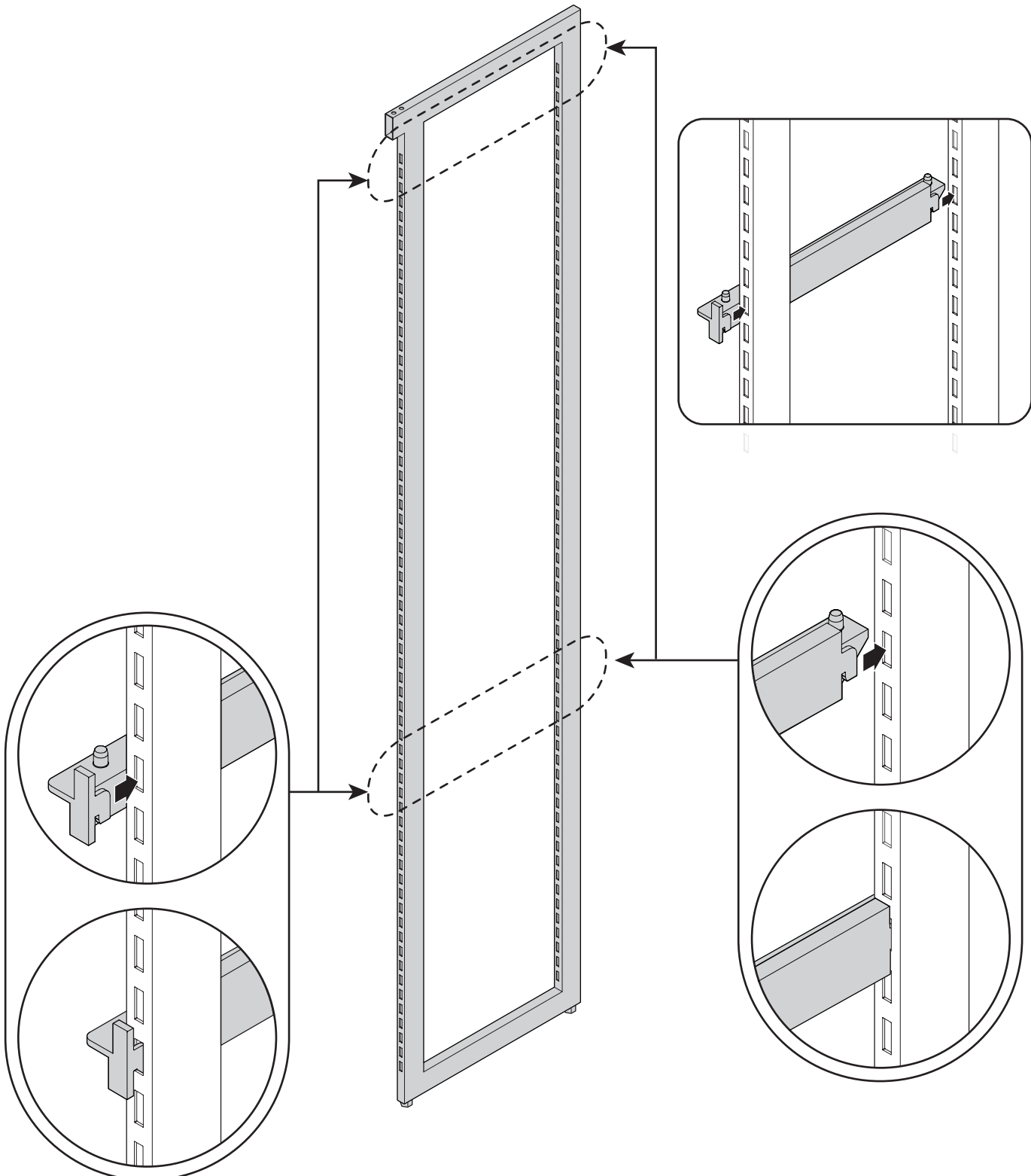
Tools Required
Herramientas requeridas
Outils nécessaires

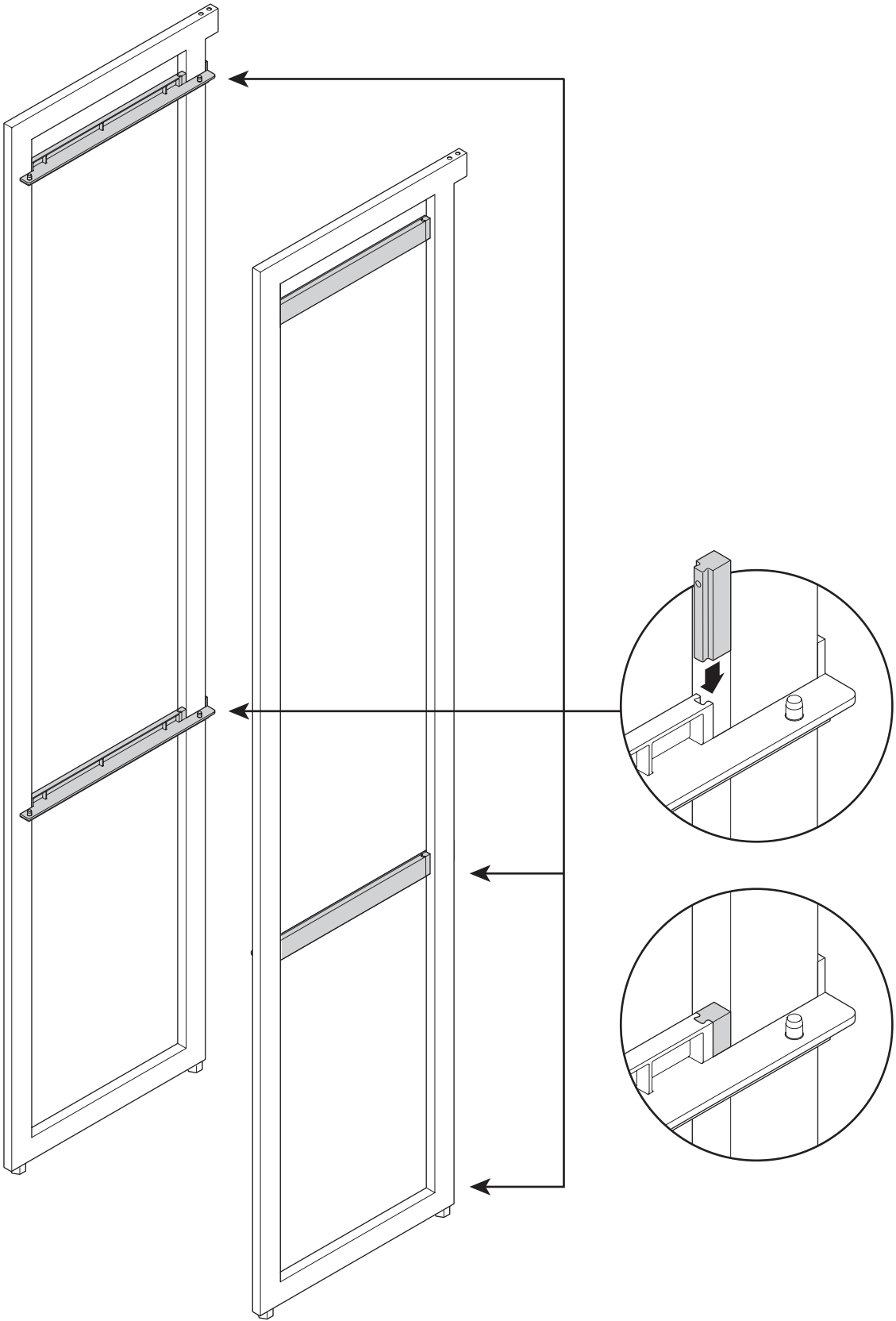


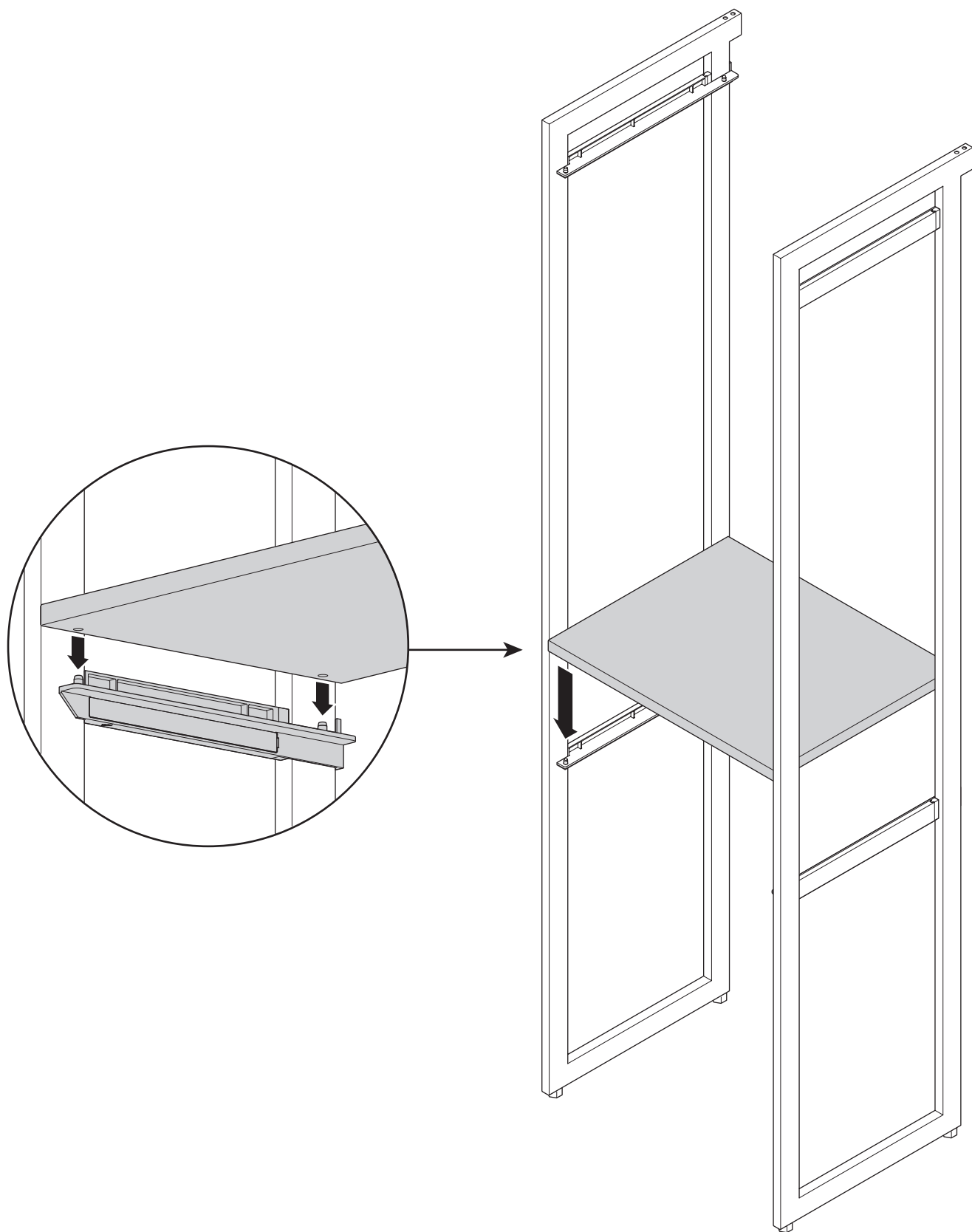
To watch videos detailing the installation process, please scan the QR code with your mobile device, or visit:
shop.californiaclosets.com/pages/installation-everyday

Para ver videos que detallan el proceso de instalación, por favor escanee el código QR con su dispositivo móvil, o visite:
shop.californiaclosets.com/pages/installation-everyday

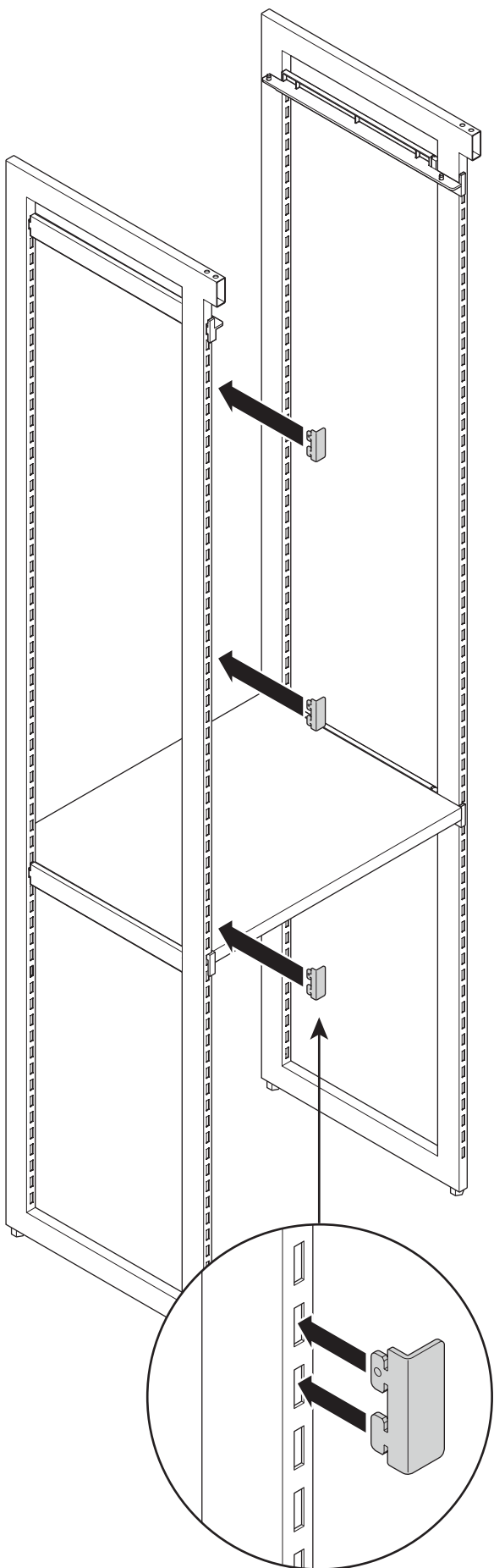
Pour regarder une vidéo détaillant l'installation, scannez le code QR avec votre appareil mobile ou allez sur le site:
shop.californiaclosets.com/pages/installation-everyday



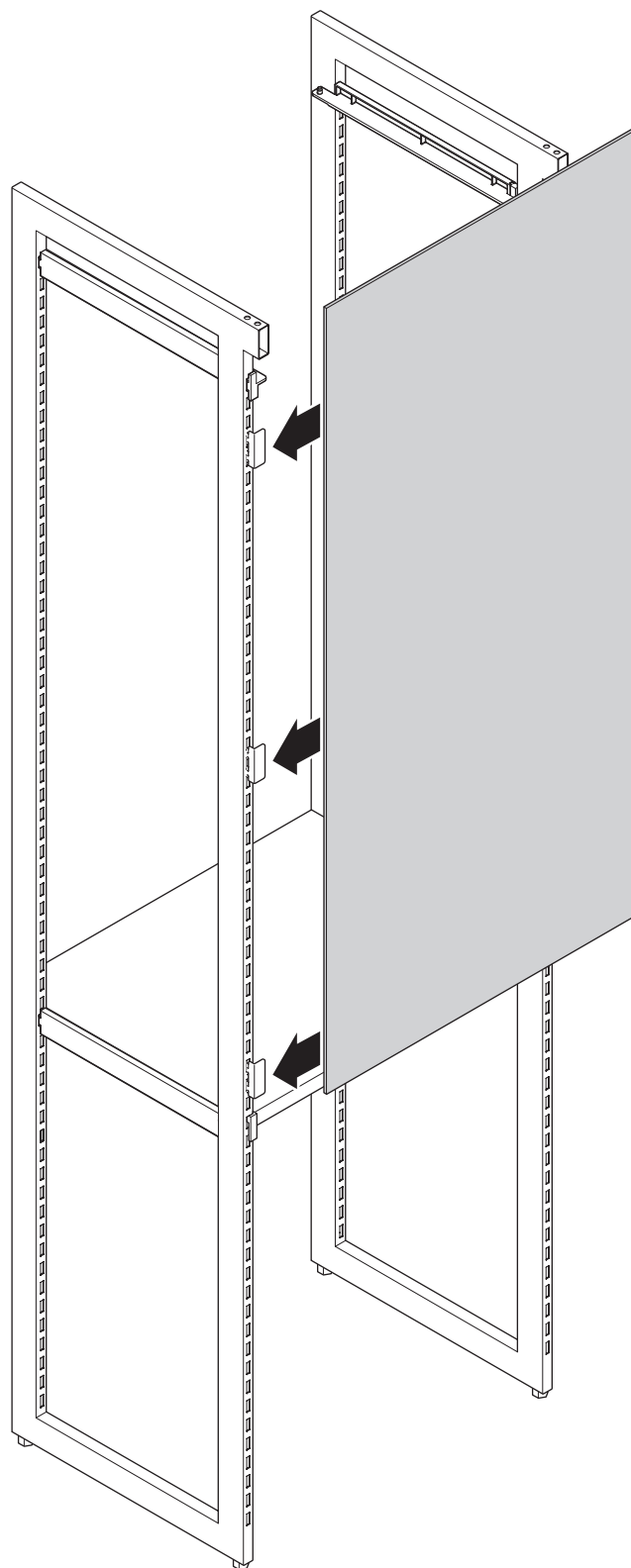




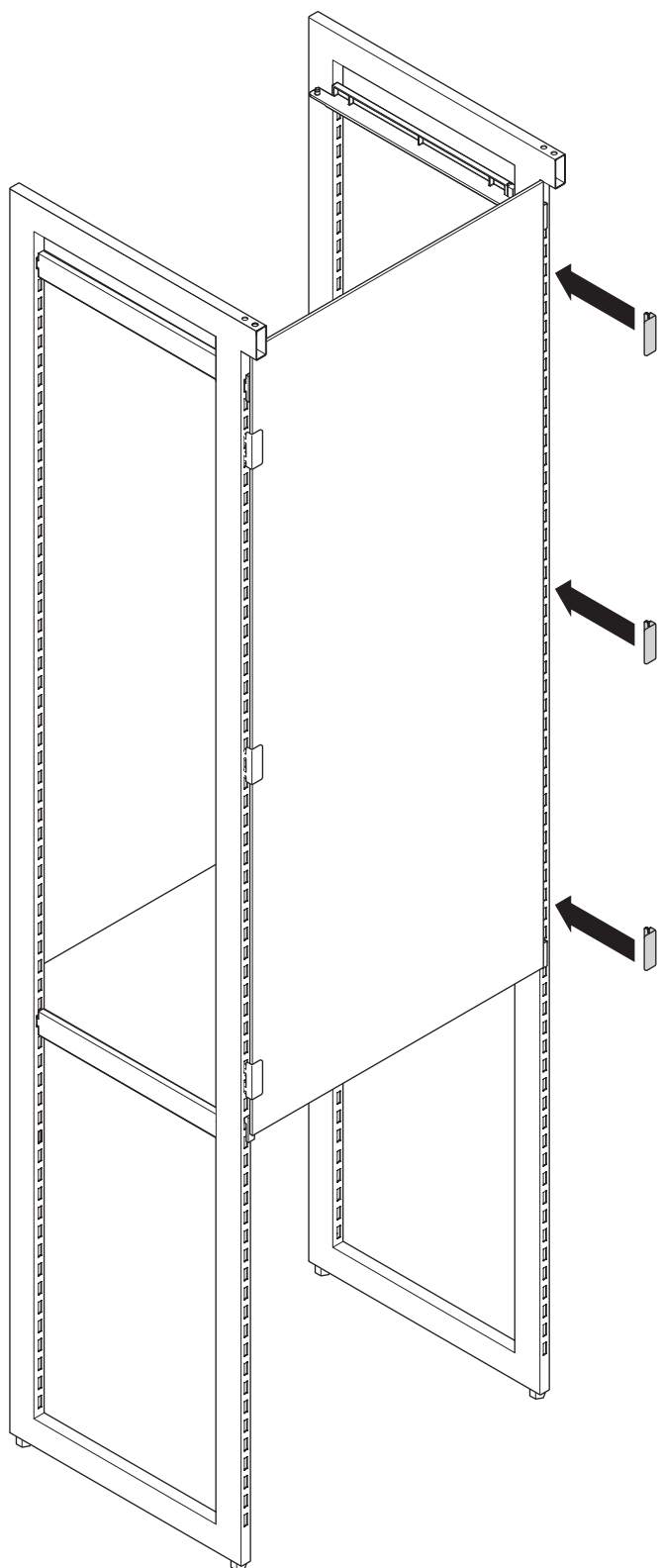
4



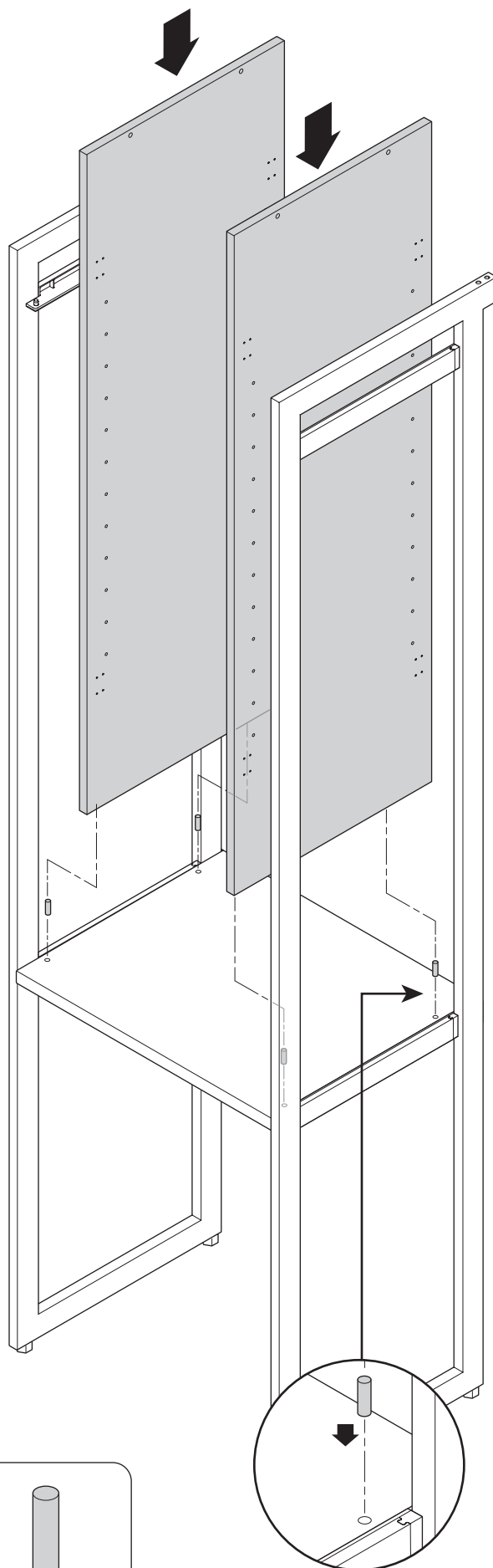
5



6

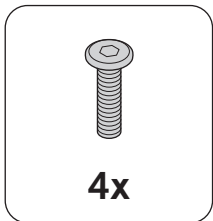
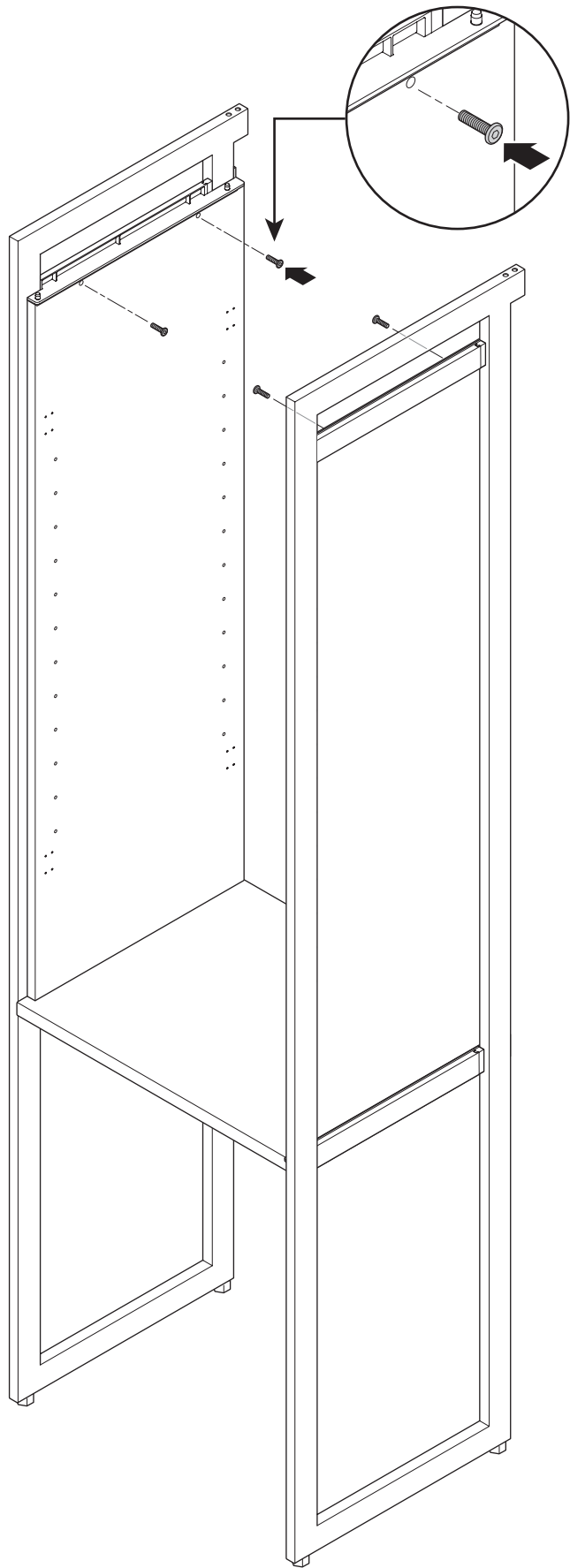


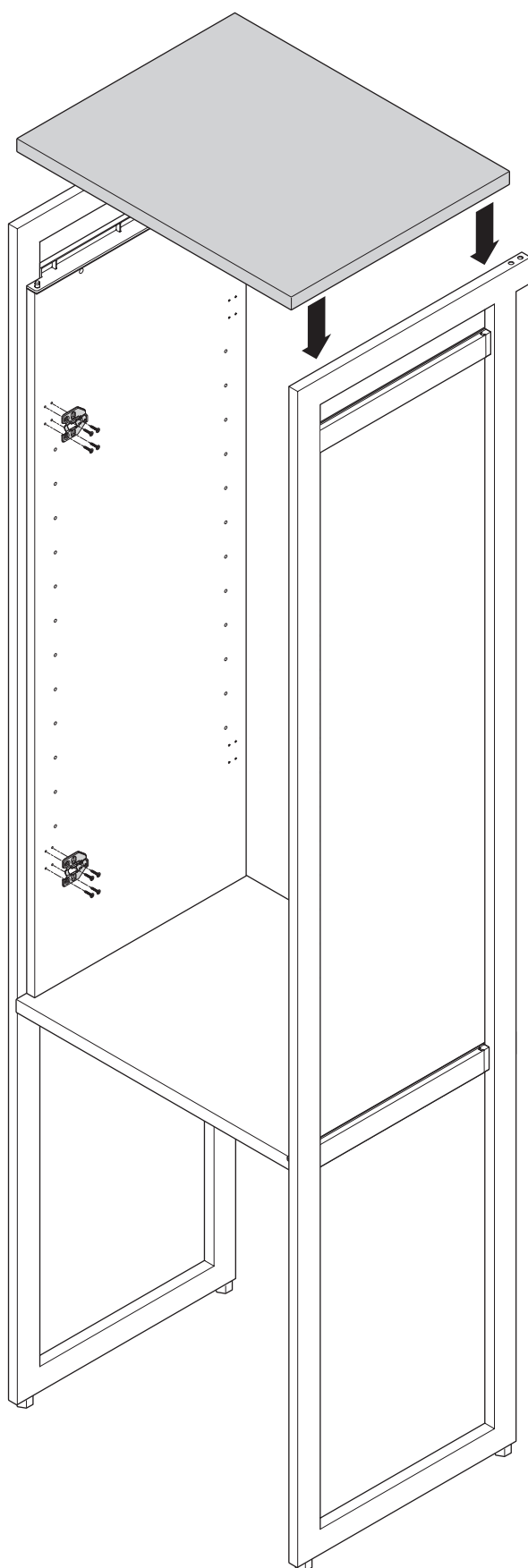
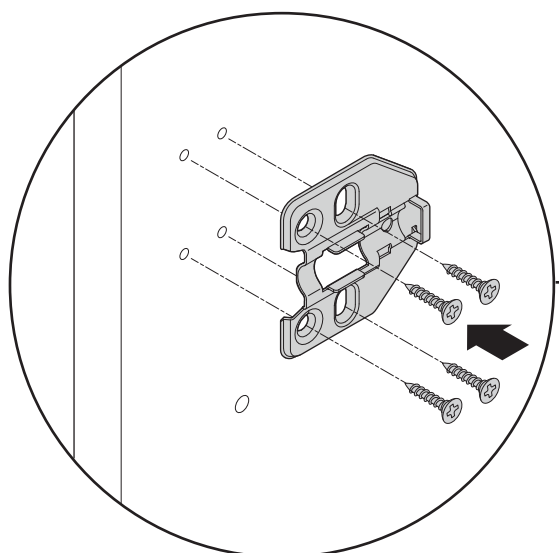
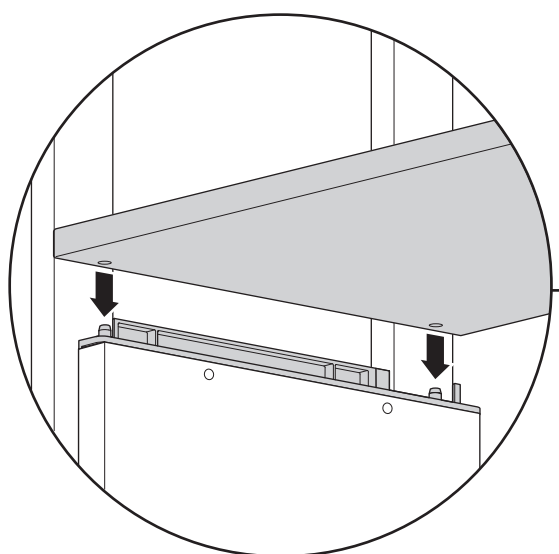
7



4x

6





Doors may be installed either on the left-hand or right-hand side of cabinet.

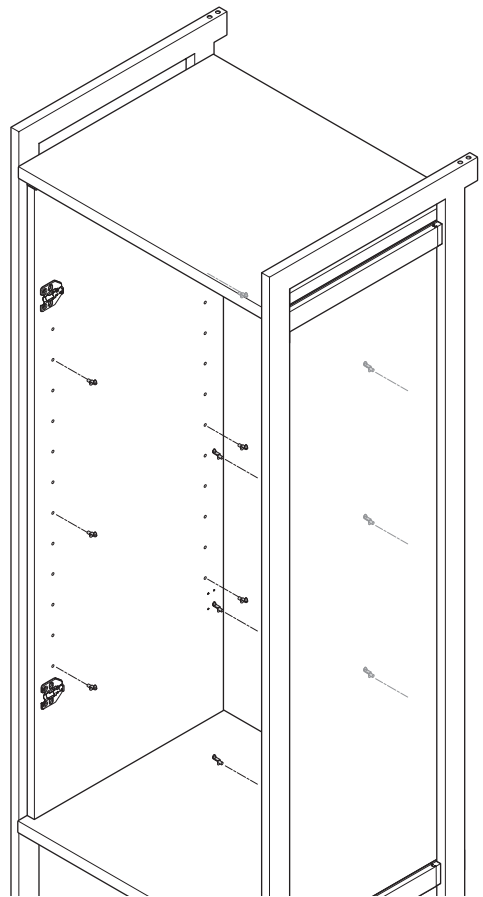
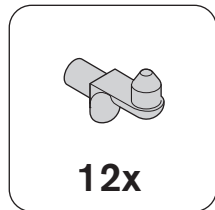
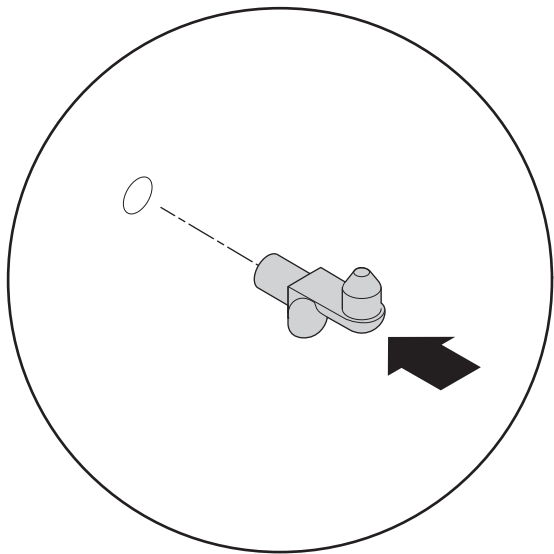
Las puertas pueden instalarse del lado izquierdo o derecho del gabinete.

Les portes s'installent soit du côté gauche soit du côté droit du placard.

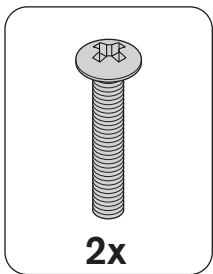
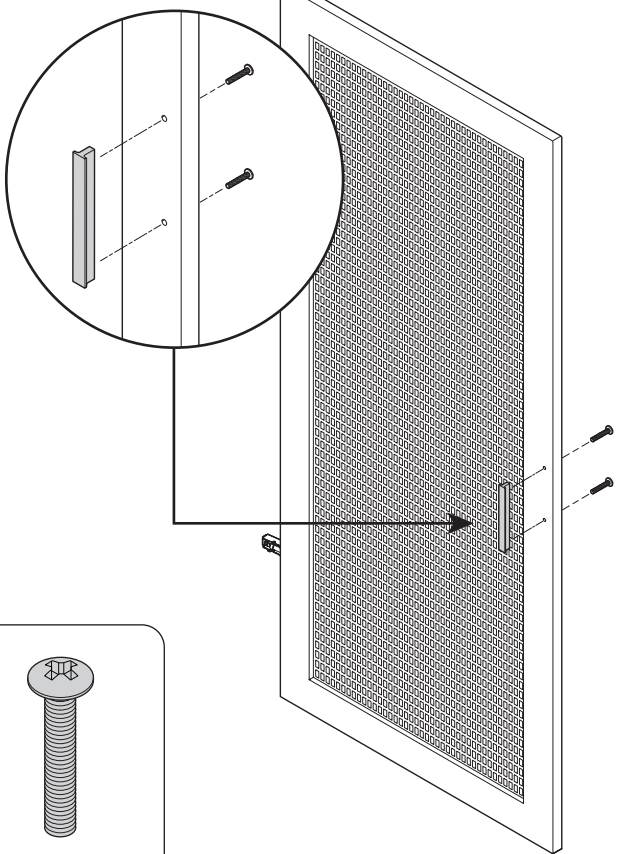


8x

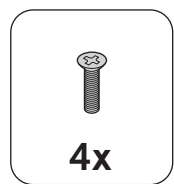
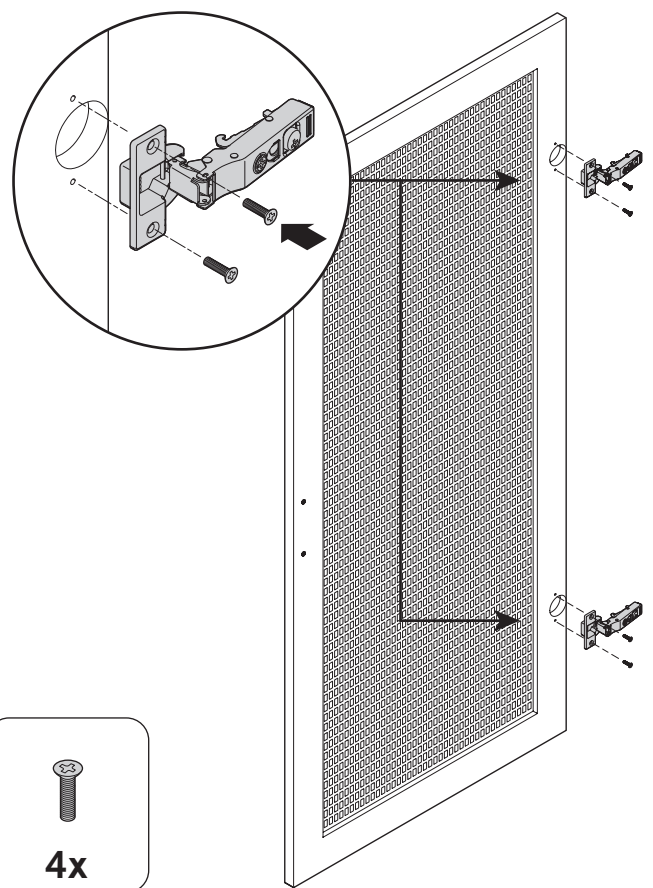
10

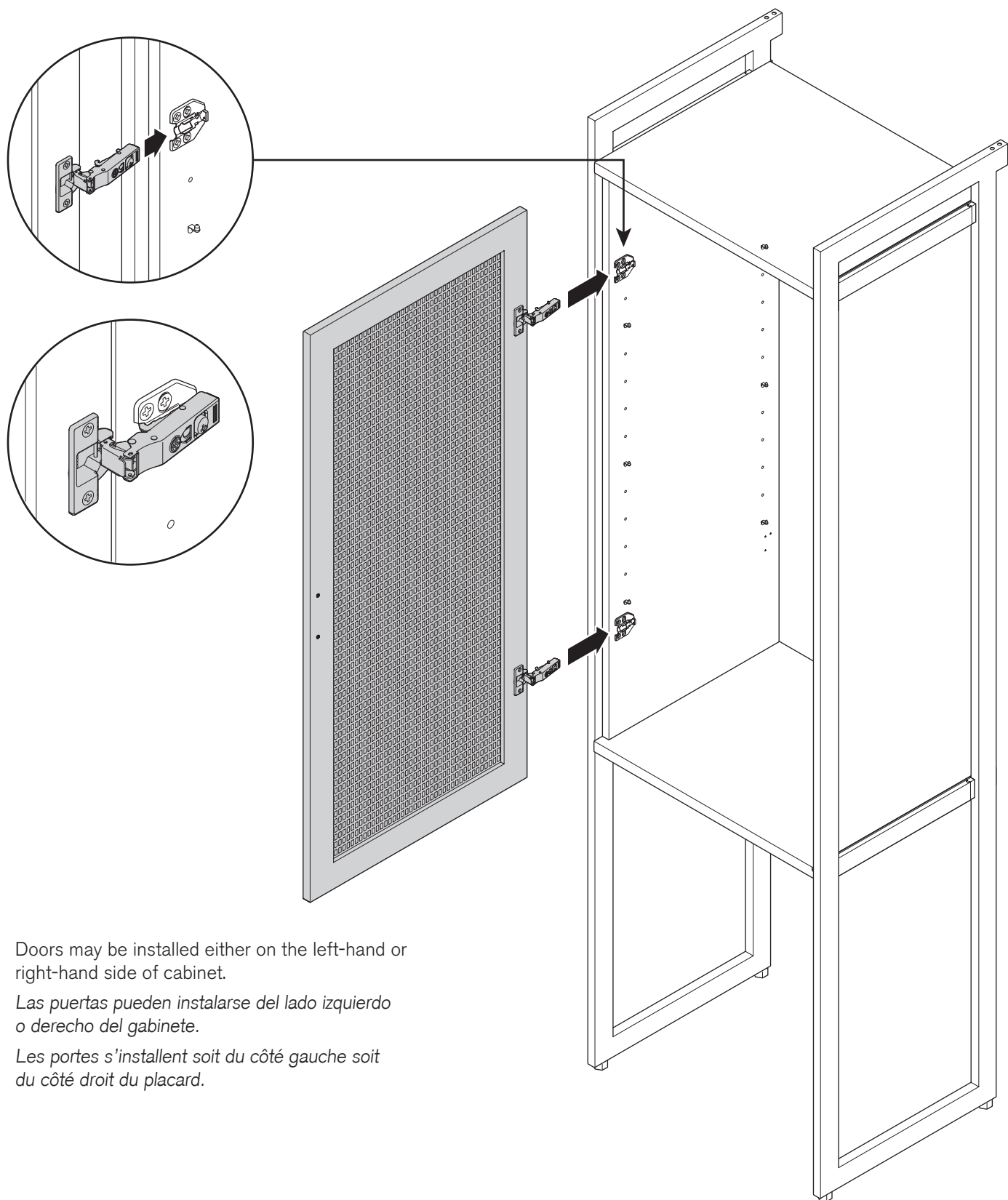


11



12





Doors may be installed either on the left-hand or right-hand side of cabinet.

Las puertas pueden instalarse del lado izquierdo o derecho del gabinete.

Les portes s'installent soit du côté gauche soit du côté droit du placard.

