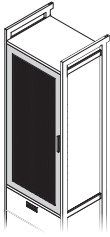


CABINET WITH MESH DOOR
Installation Manual

GABINETE CON BANDEJAS DE RETÍCULA METÁLICA
Manual de Instalación

PENDERIE PLACARD À TIROIRS GRILLAGÉS
Manuel d'installation



(EN) • THIS IS NOT A FREE-STANDING UNIT. FOR SAFETY, ALWAYS ANCHOR TO THE WALL.

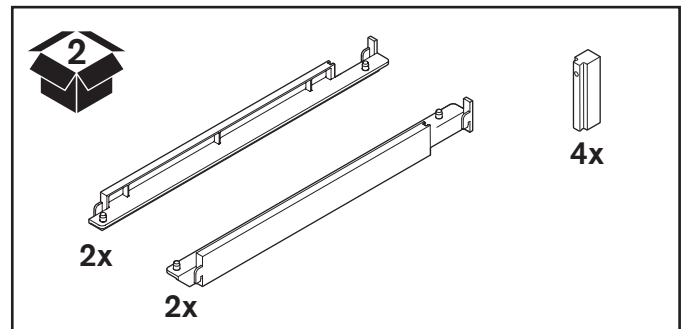
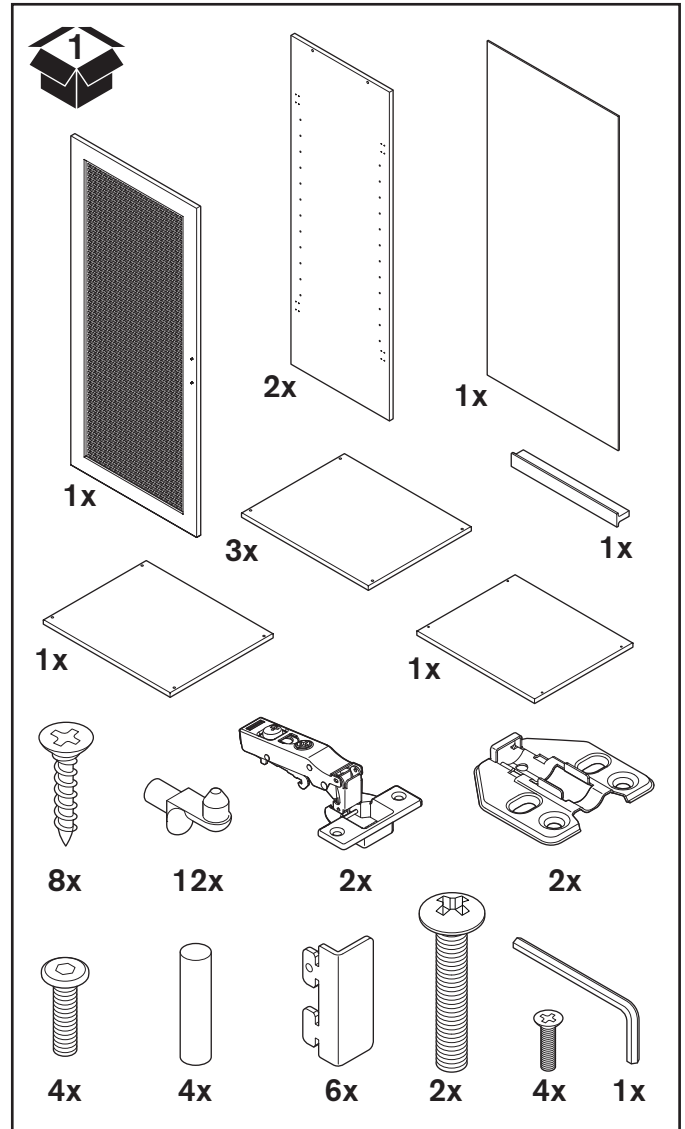
- Do not attempt to assemble without **FIRST** securing Upright to the wall.
- **NEVER** allow children to stand, climb, or hang on drawers, doors, or shelves.

(ES) • ESTA UNIDAD NO ES INDEPENDIENTE. POR SEGURIDAD, SIEMPRE FÍJELA A LA PARED.

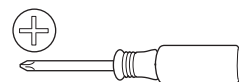
- No intente armar la unidad sin **PRIMERO** asegurar el montante a la pared.
- **NUNCA** permita a los niños pararse, subirse o colgarse de los cajones, puertas o estantes.

(FR) • CE MEUBLE N'EST PAS AUTOPORTANT. POUR VOTRE SÉCURITÉ, ANCREZ-LE TOUJOURS AU MUR.

- Ne tentez pas de procéder à l'assemblage sans avoir **D'ABORD** fixé le montant vertical au mur.
- Ne laissez **JAMAIS** les enfants monter, grimper ou se suspendre aux tiroirs, aux portes ou aux étagères.



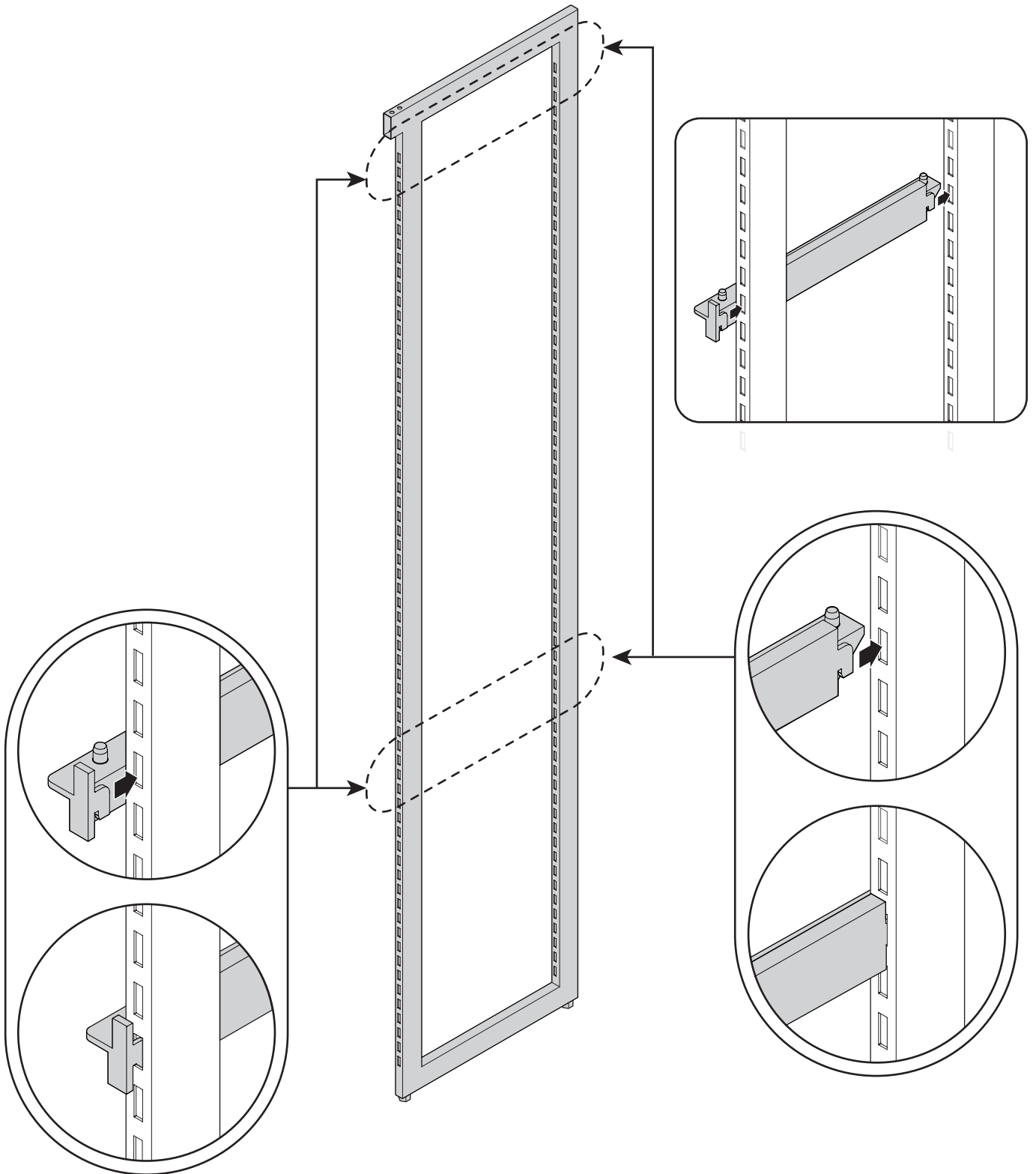
Tools Required
Herramientas requeridas
Outils nécessaires

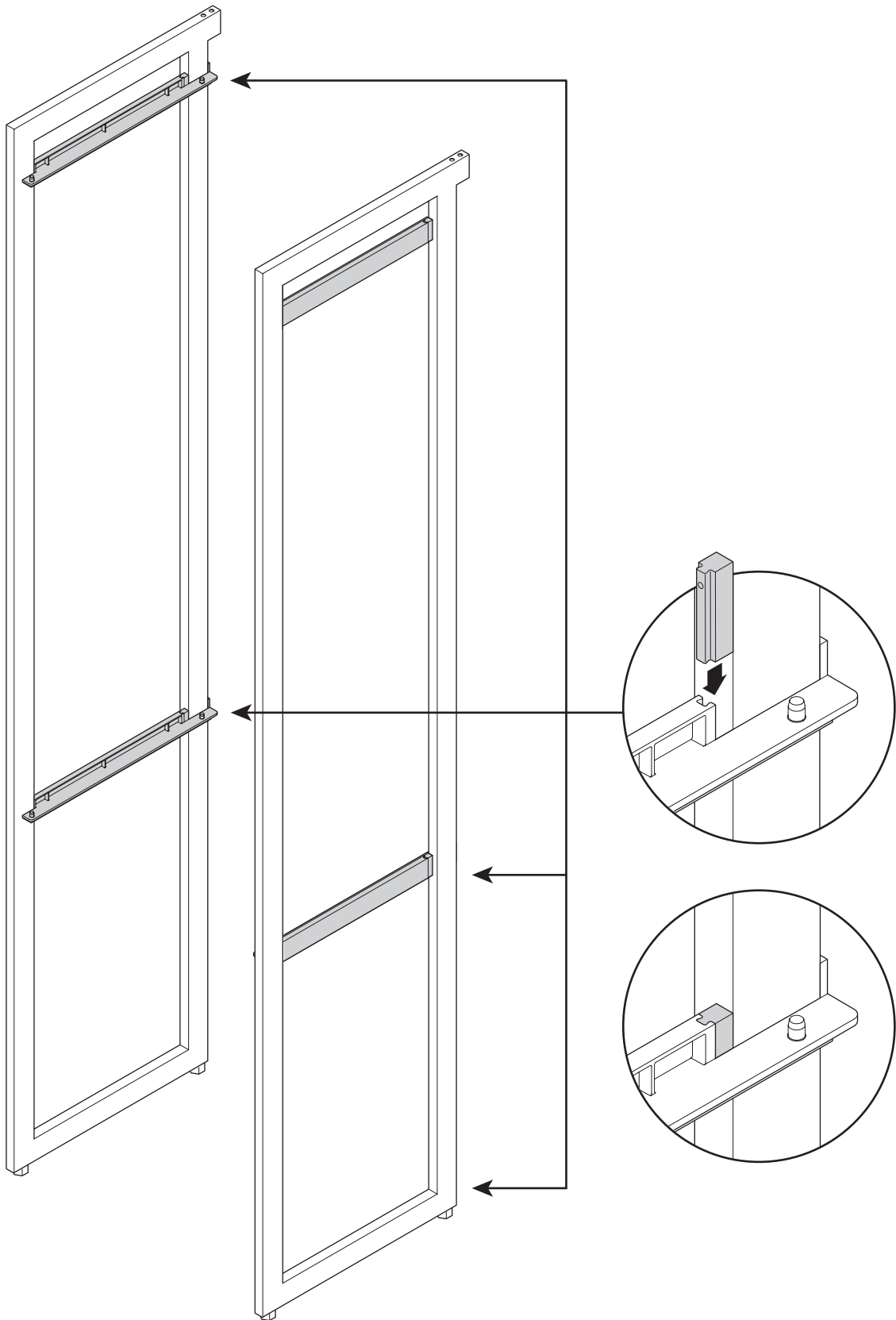


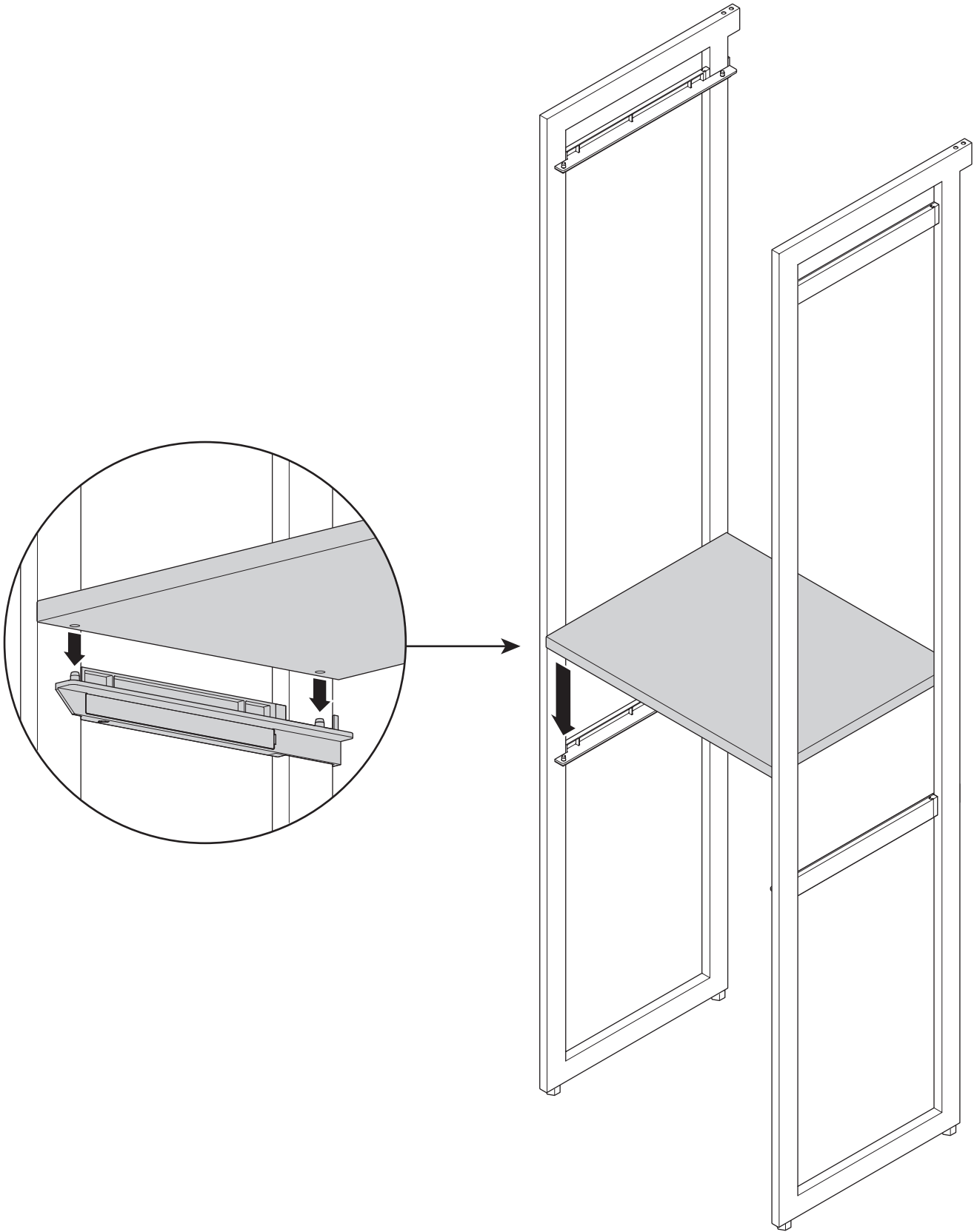
To watch videos detailing the installation process, please scan the QR code with your mobile device, or visit: shop.californiaclosets.com/pages/installation-everyday

Para ver videos que detallan el proceso de instalación, por favor escanee el código QR con su dispositivo móvil, o visite: shop.californiaclosets.com/pages/installation-everyday

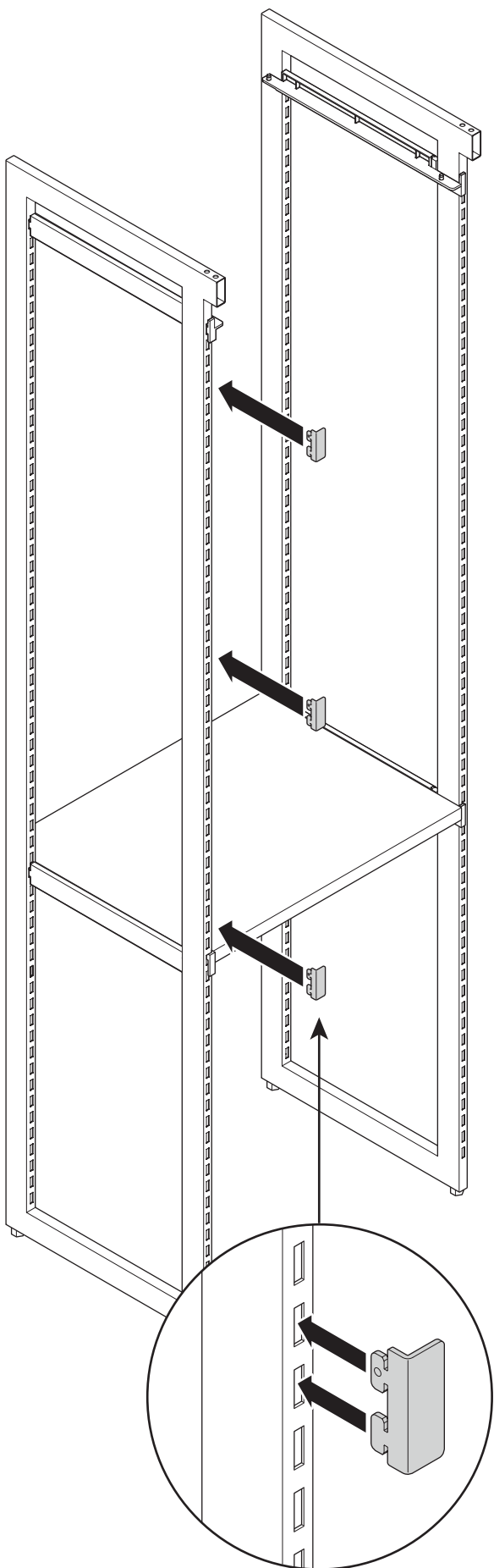
Pour regarder une vidéo détaillant l'installation, scannez le code QR avec votre appareil mobile ou allez sur le site: shop.californiaclosets.com/pages/installation-everyday



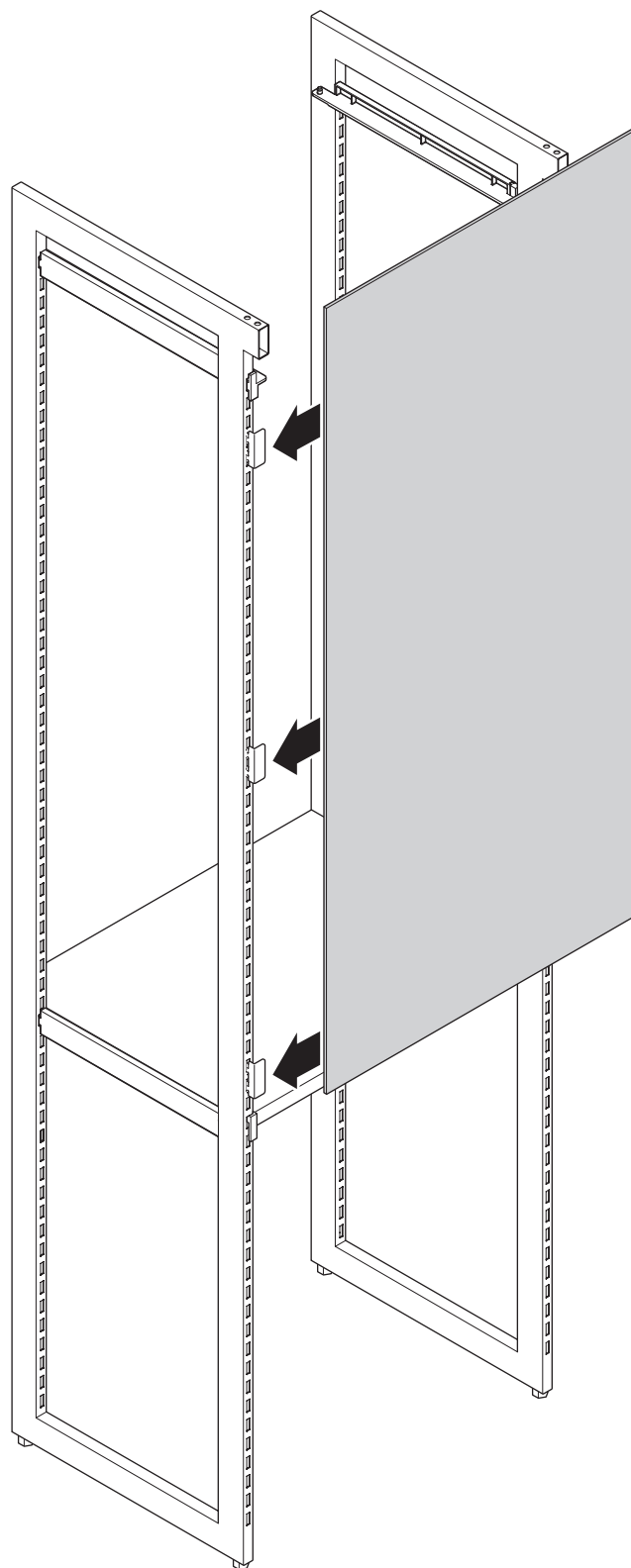




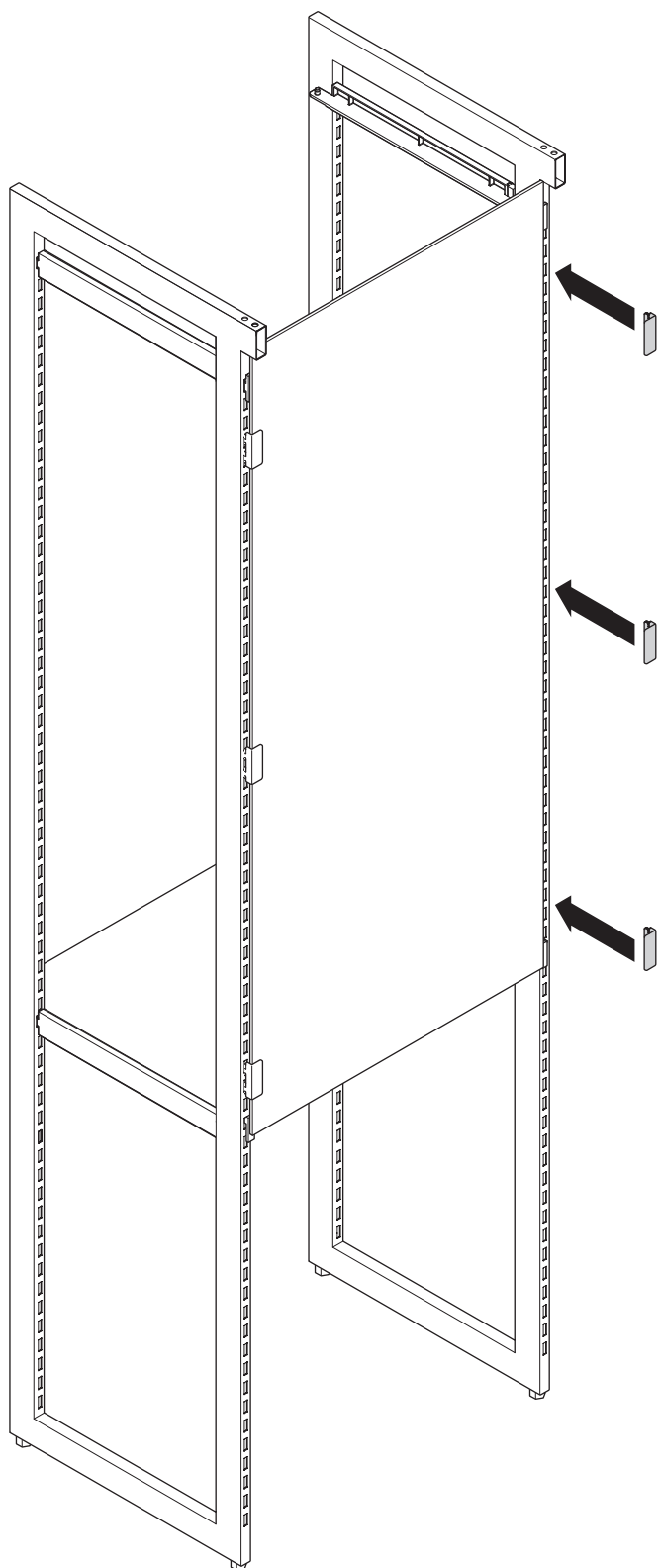
4



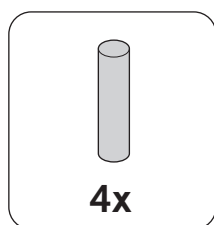
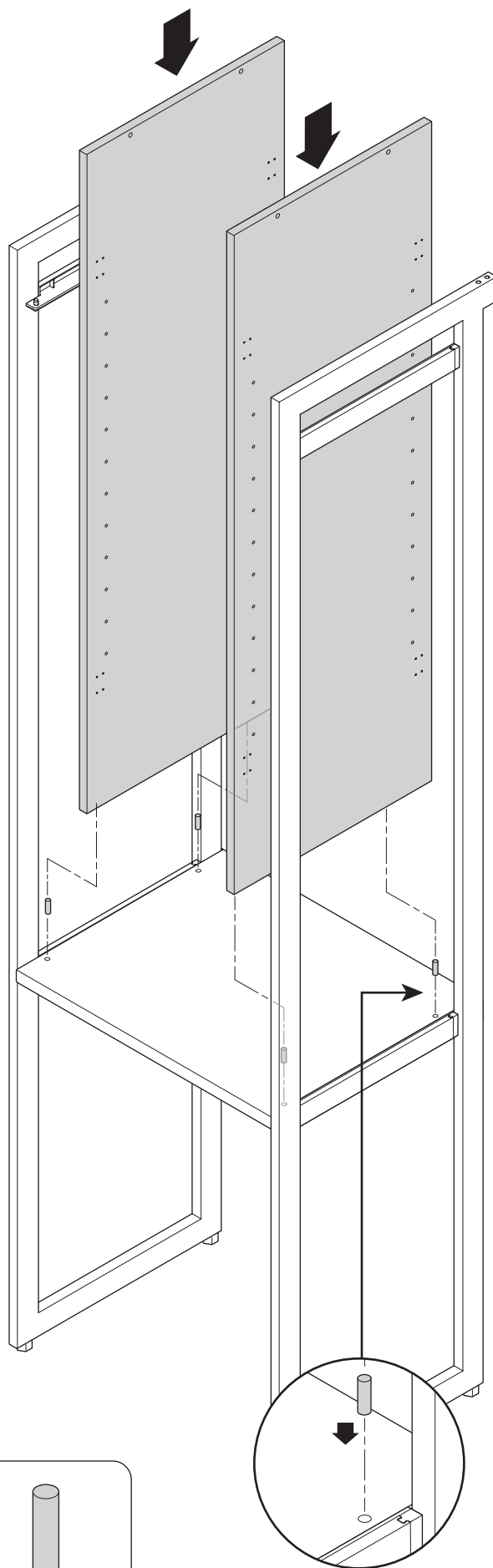
5



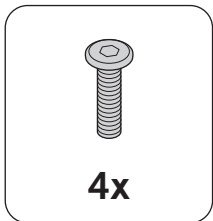
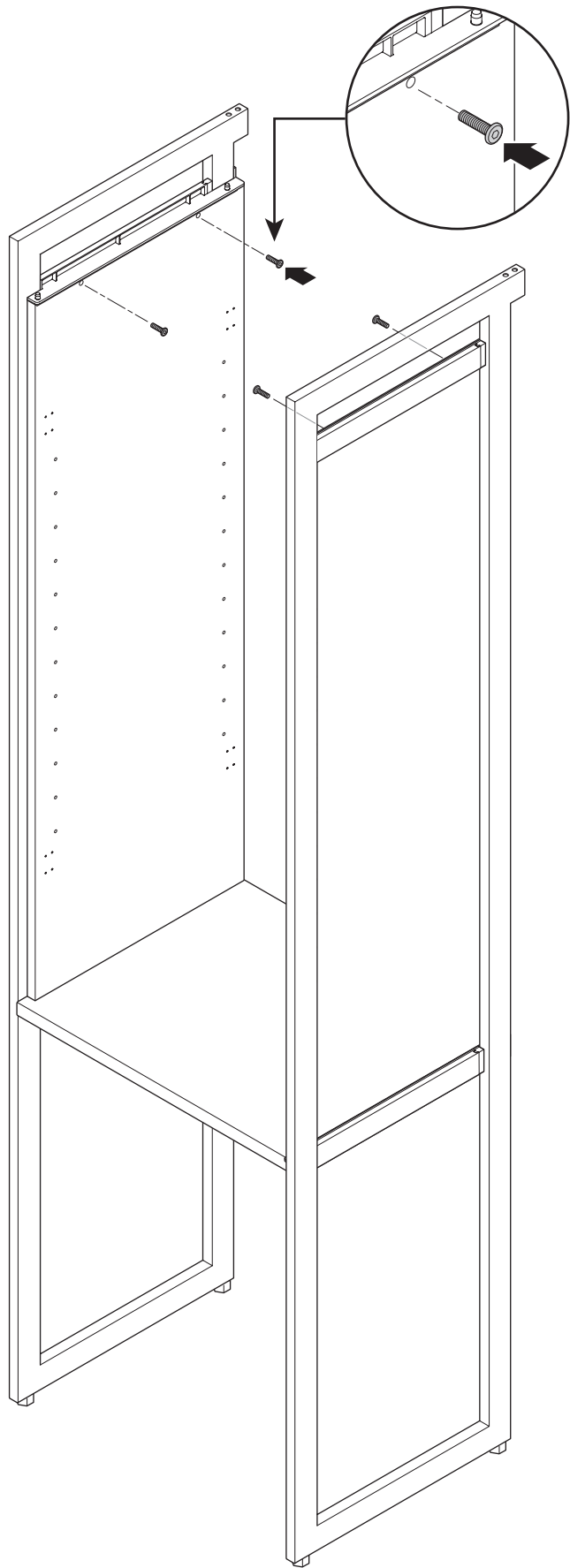
6

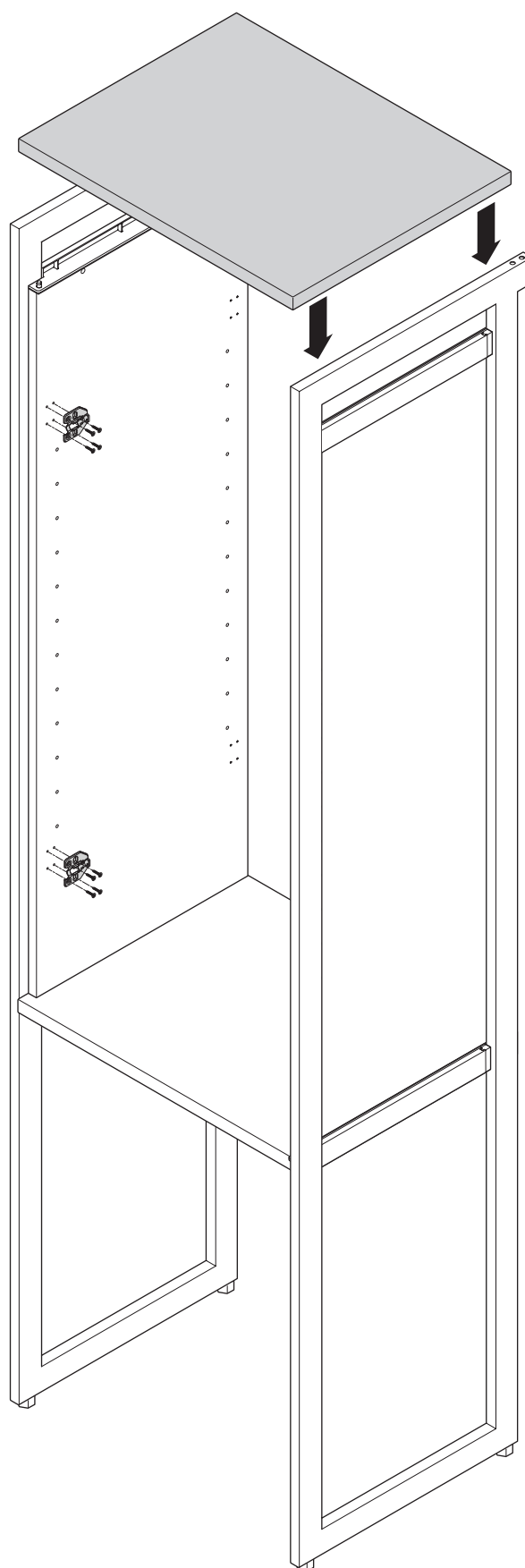
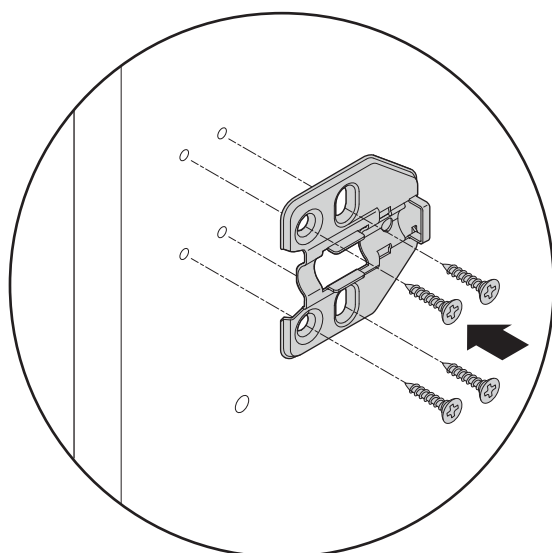
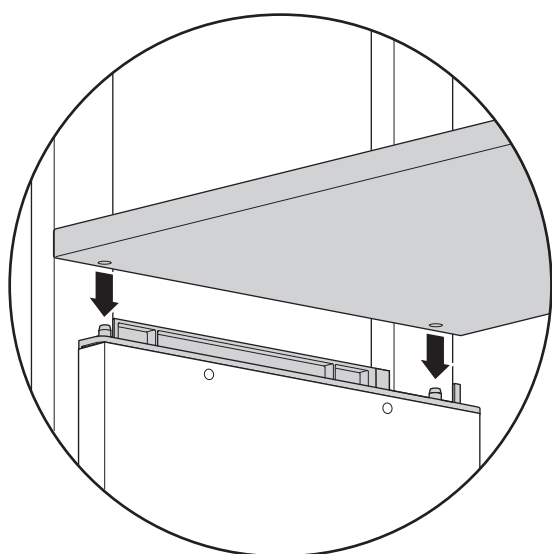


7



6





Doors may be installed either on the left-hand or right-hand side of cabinet.

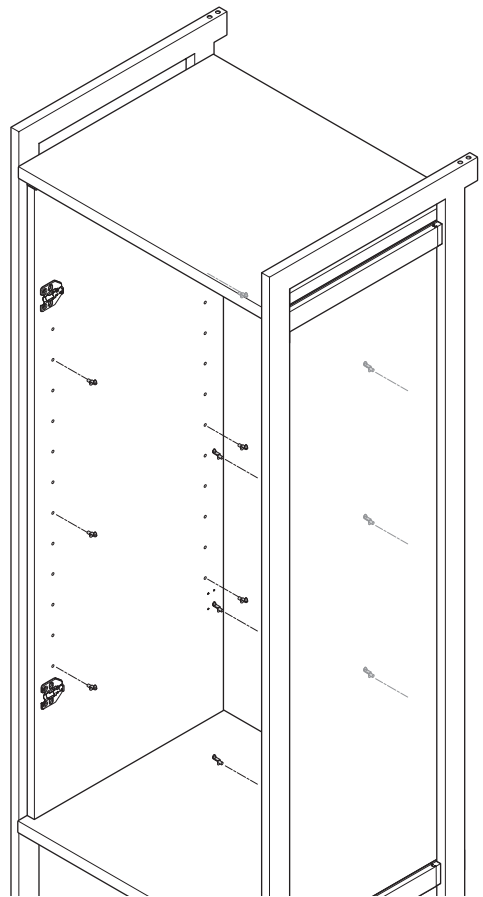
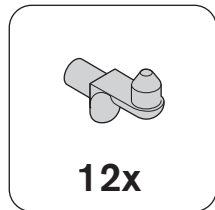
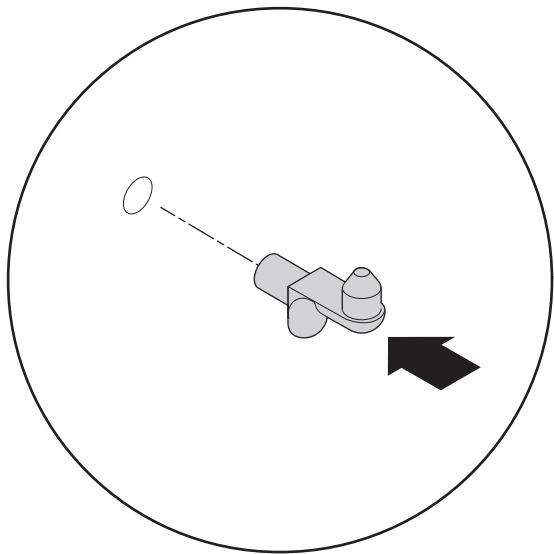
Las puertas pueden instalarse del lado izquierdo o derecho del gabinete.

Les portes s'installent soit du côté gauche soit du côté droit du placard.

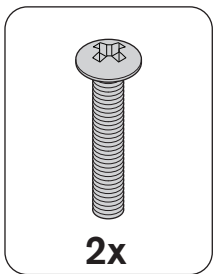
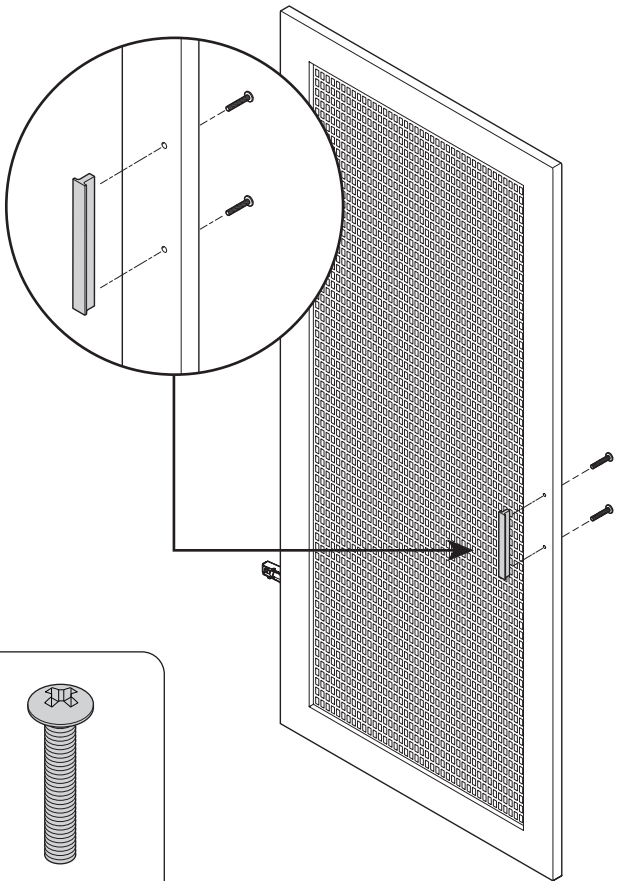


8x

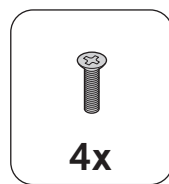
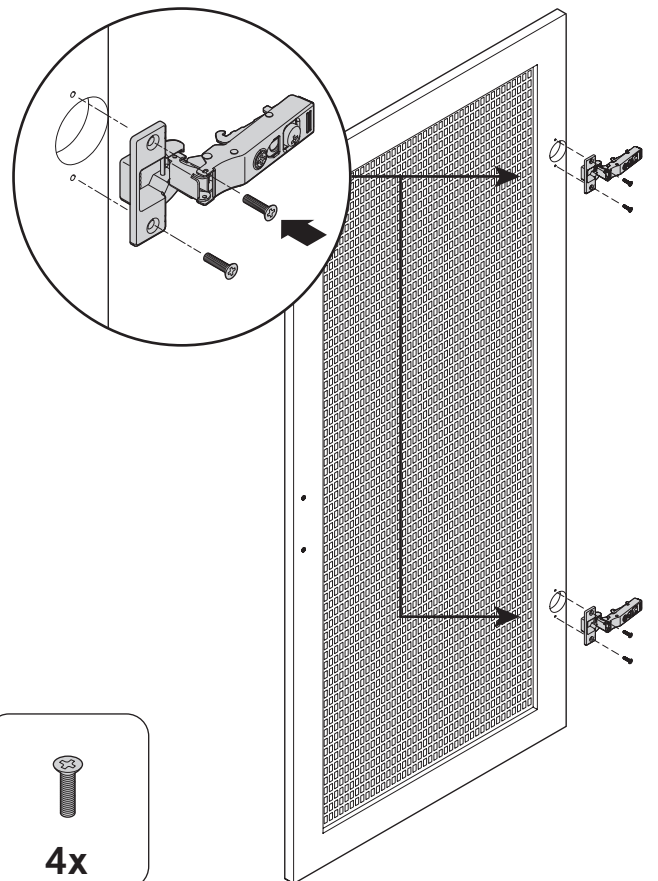
10

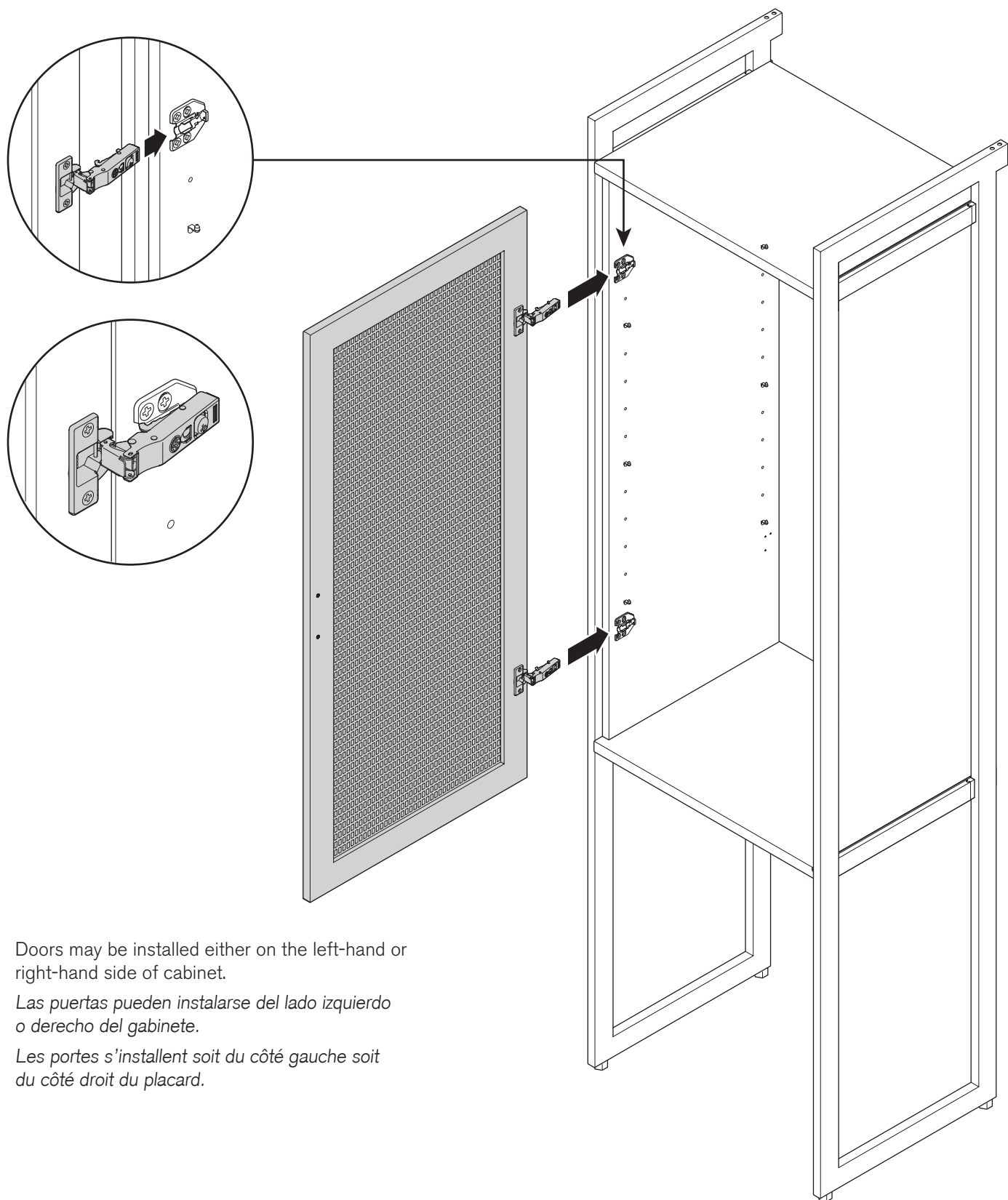


11



12





Doors may be installed either on the left-hand or right-hand side of cabinet.

Las puertas pueden instalarse del lado izquierdo o derecho del gabinete.

Les portes s'installent soit du côté gauche soit du côté droit du placard.

