

# CALIFORNIA CLOSETS®

## LONG SHELF

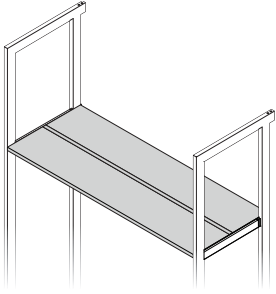
Installation Manual

## REPISA LARGA

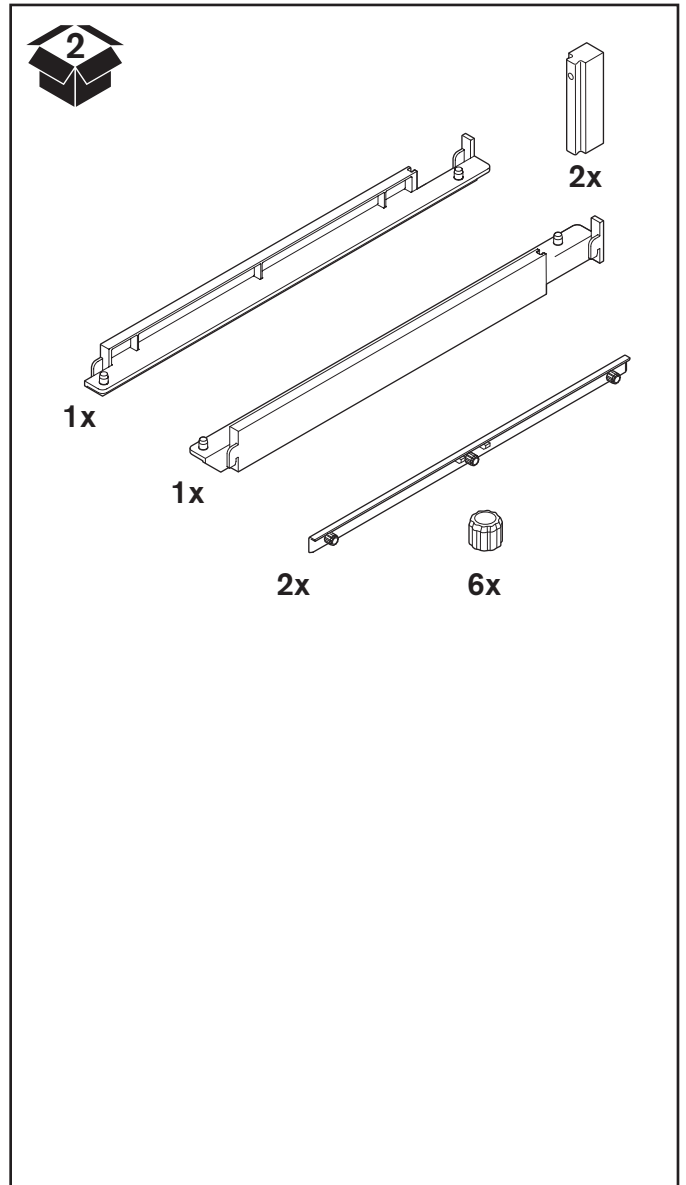
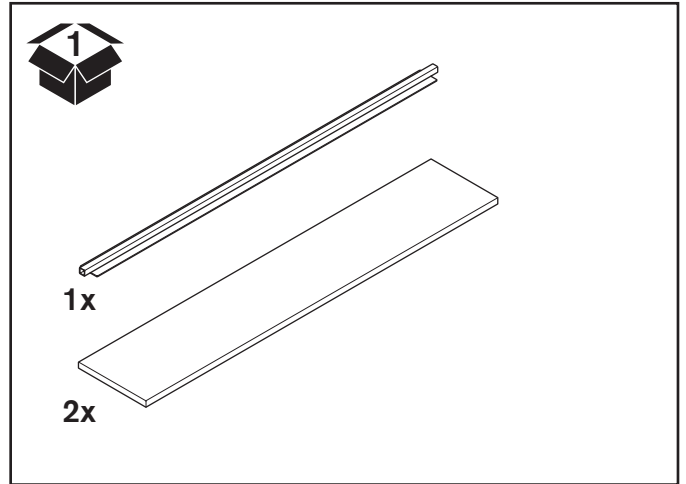
Manual de Instalación

## ÉTAGÈRE LONGUE

Manuel d'installation



Included Parts | Piezas incluidas | Pièces contenues dans l'emballage



**(EN) • THIS IS NOT A FREE-STANDING UNIT. FOR SAFETY, ALWAYS ANCHOR TO THE WALL.**

- Do not attempt to assemble without **FIRST** securing Upright to the wall.
- **NEVER** allow children to stand, climb, or hang on drawers, doors, or shelves.

**(ES) • ESTA UNIDAD NO ES INDEPENDIENTE. POR SEGURIDAD, SIEMPRE FÍJELA A LA PARED.**

- No intente armar la unidad sin **PRIMERO** asegurar el montante a la pared.
- **NUNCA** permita a los niños pararse, subirse o colgarse de los cajones, puertas o estantes.

**(FR) • CE MEUBLE N'EST PAS AUTOPORTANT. POUR VOTRE SÉCURITÉ, ANCREZ-LE TOUJOURS AU MUR.**

- Ne tentez pas de procéder à l'assemblage sans avoir **D'ABORD** fixé le montant vertical au mur.
- Ne laissez **JAMAIS** les enfants monter, grimper ou se suspendre aux tiroirs, aux portes ou aux étagères.

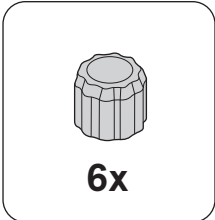
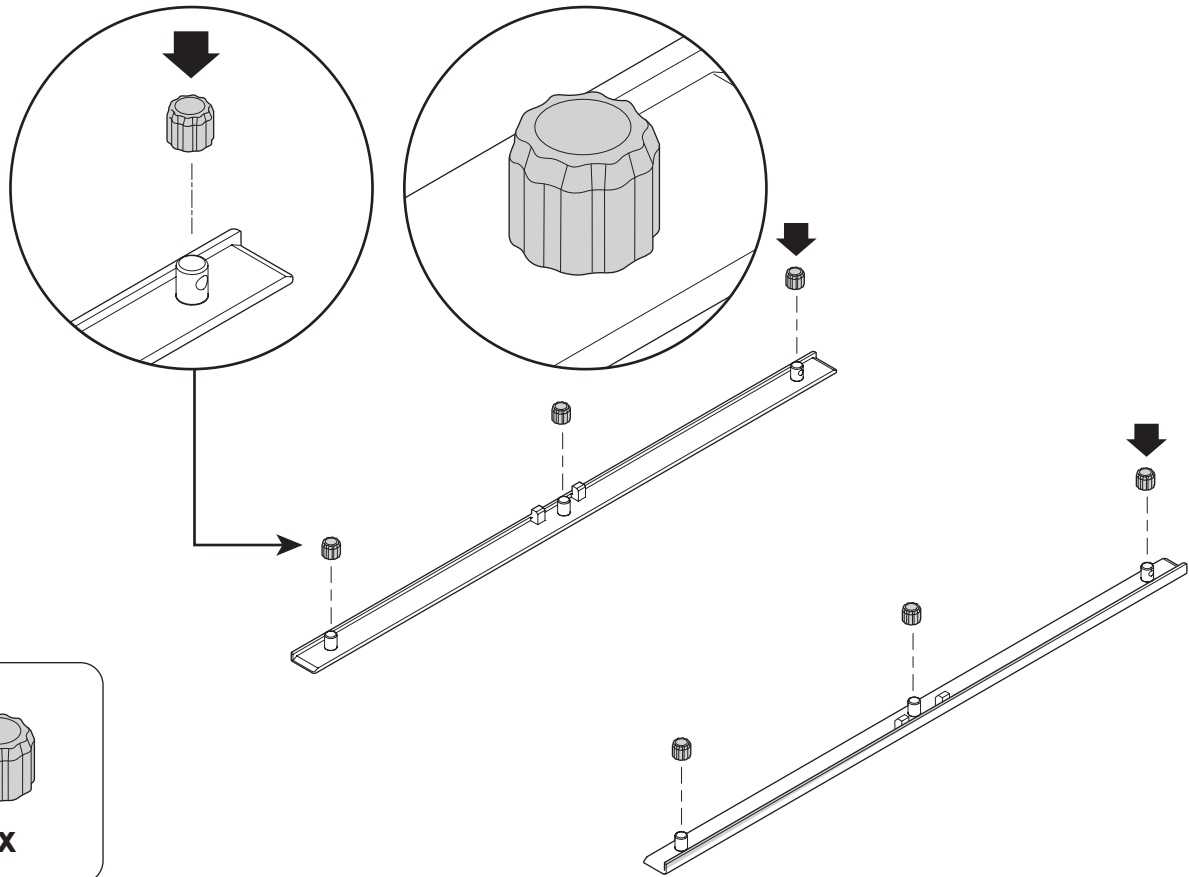


To watch videos detailing the installation process, please scan the QR code with your mobile device, or visit: [shop.californiaclosets.com/pages/installation-everyday](http://shop.californiaclosets.com/pages/installation-everyday)

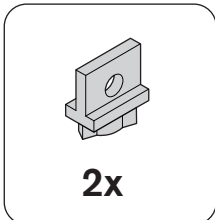
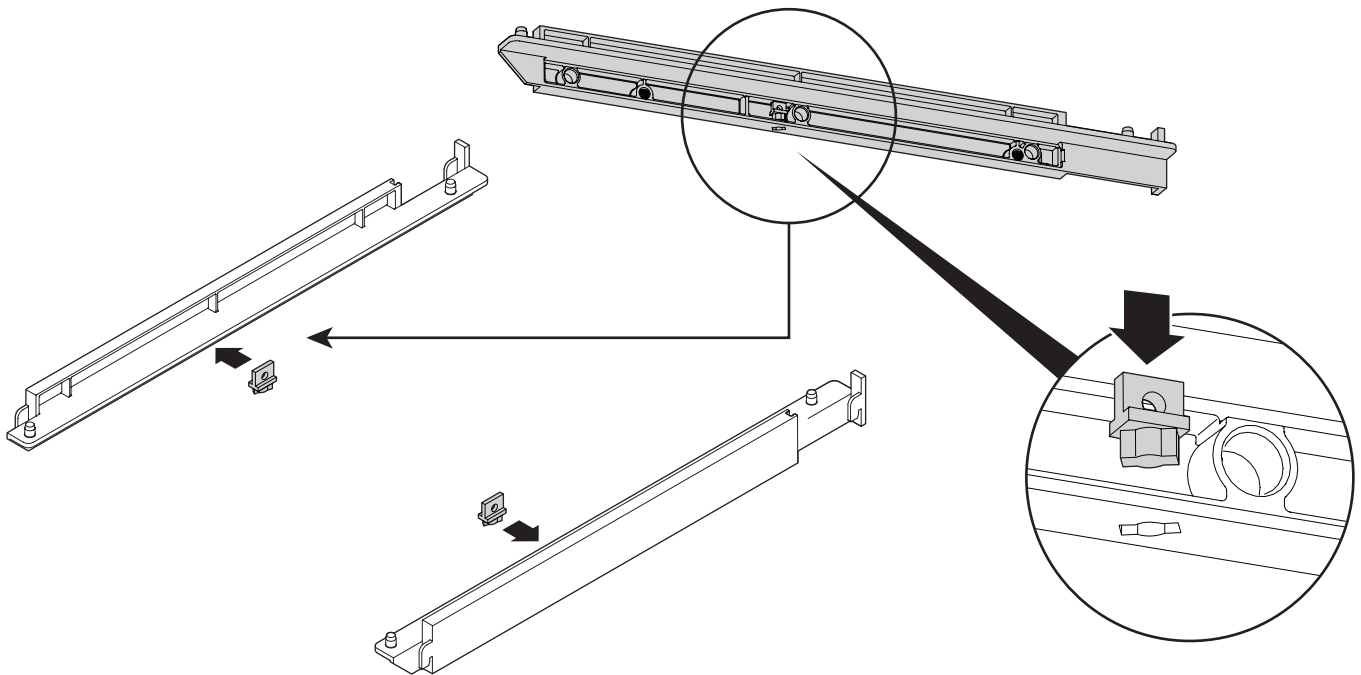
Para ver videos que detallan el proceso de instalación, por favor escanee el código QR con su dispositivo móvil, o visite: [shop.californiaclosets.com/pages/installation-everyday](http://shop.californiaclosets.com/pages/installation-everyday)

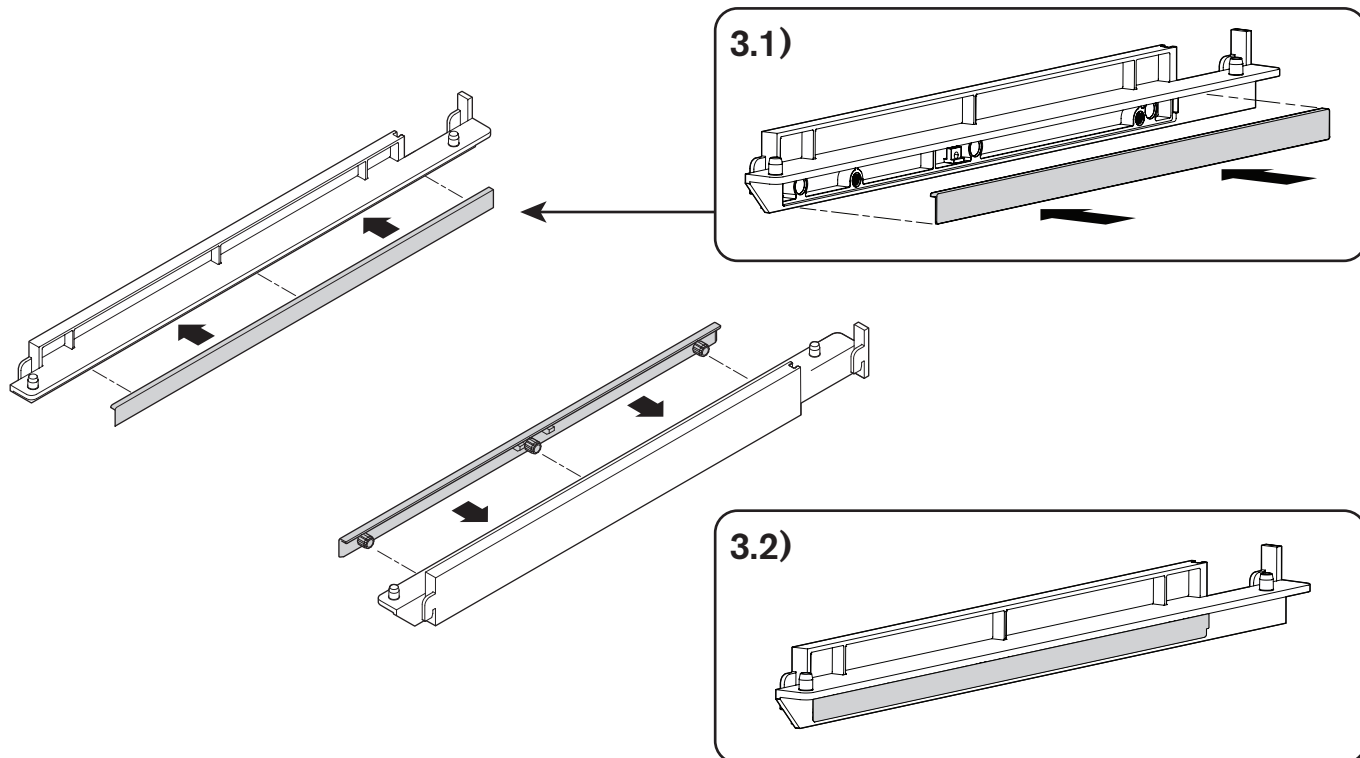
Pour regarder une vidéo détaillant l'installation, scannez le code QR avec votre appareil mobile ou allez sur le site: [shop.californiaclosets.com/pages/installation-everyday](http://shop.californiaclosets.com/pages/installation-everyday)

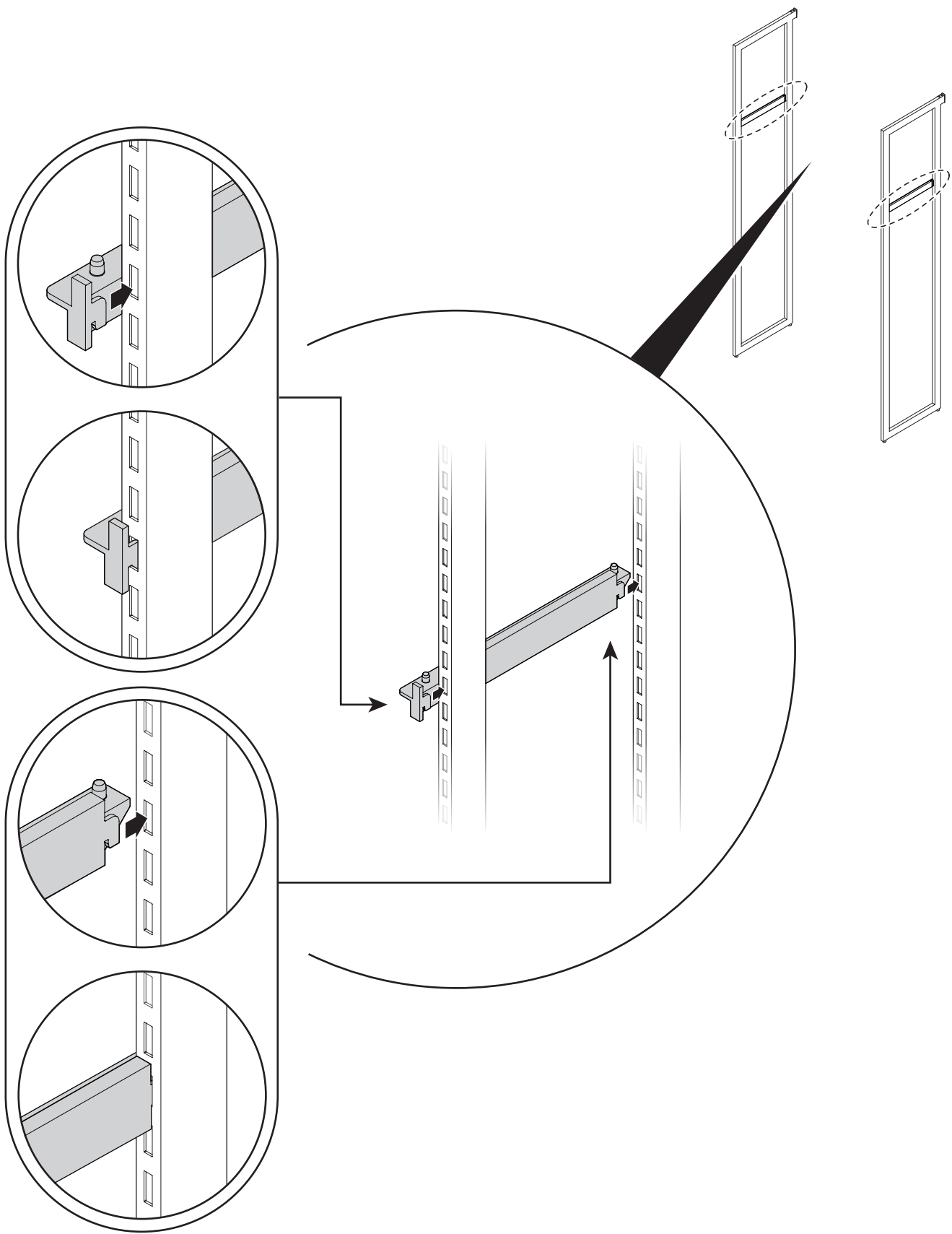
1



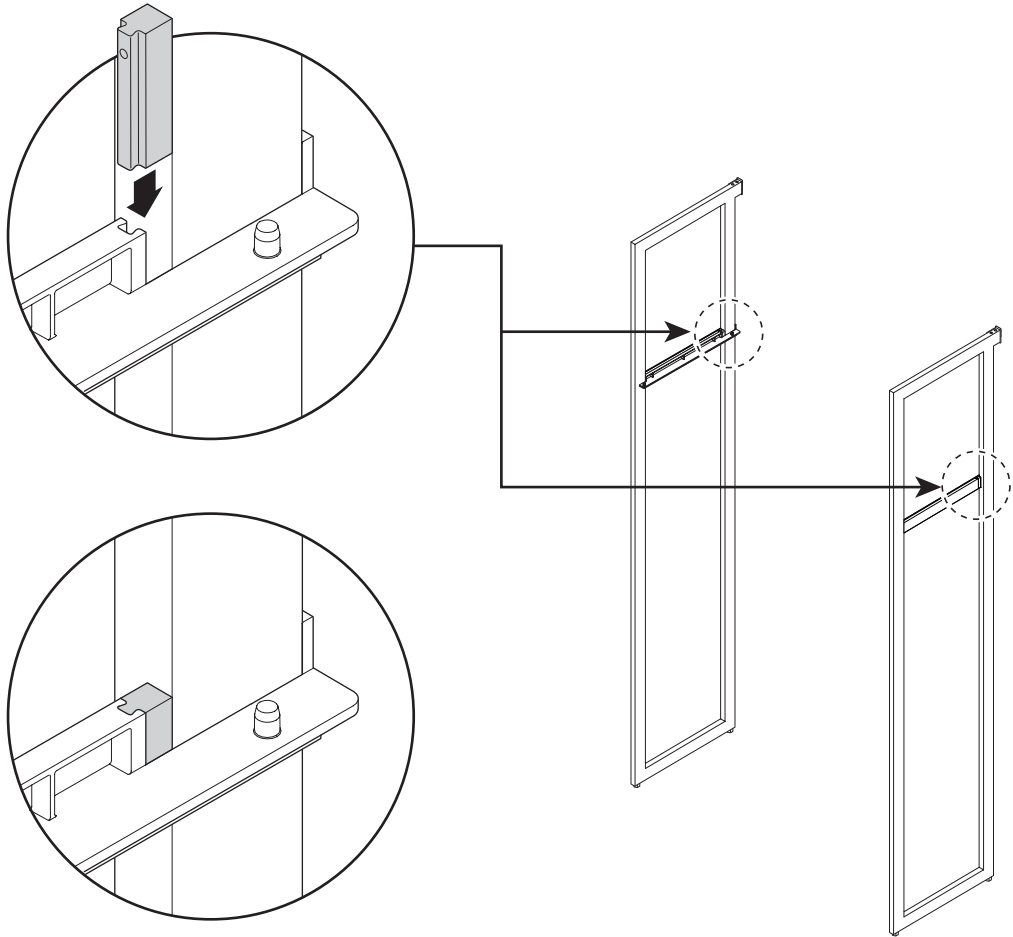
2







5



6

