

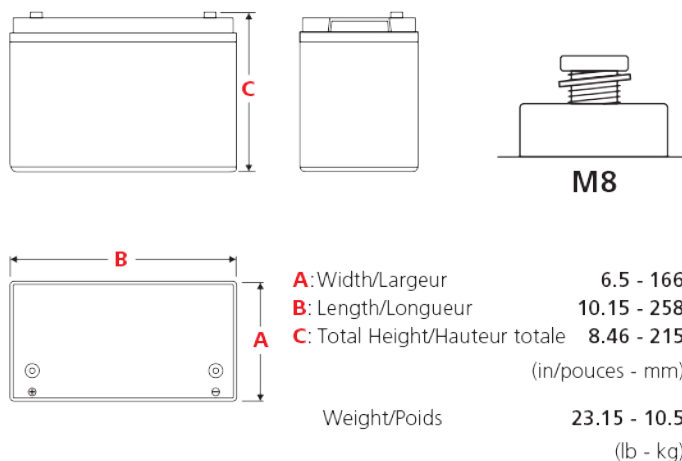


WPL24

Manufacturer/Manufacturier **Enerwatt**
 Country of Origin/Provenance **China**



DIMENSIONS



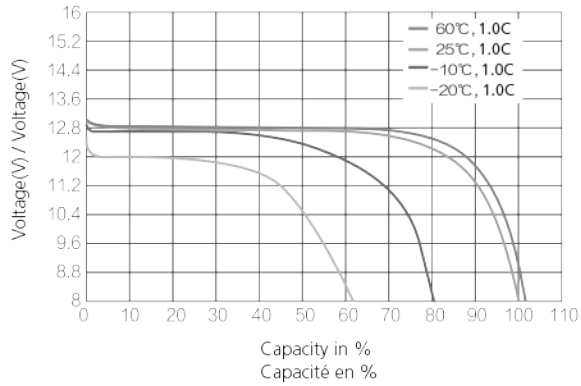
ELECTRICAL SPECIFICATION - SPÉCIFICATIONS ÉLECTRIQUES

Nominal Voltage / Voltage nominal	12.8V
Nominal Capacity / Capacité nominale (25°C, 1.0C)	≥ 80Ah
Voltage Range / Plage de voltage	9.6 to/à 14.6V
Float Charge Voltage / Voltage de charge d'entretien	13.8V
Max. Continuous Discharge Current / Courant de décharge continu max.	80A
Max. Pulse Discharge Current / Courant de décharge de pointe max. (10 sec)	100A
Max. Continuous Charge Current / Courant de charge continu max.	80A

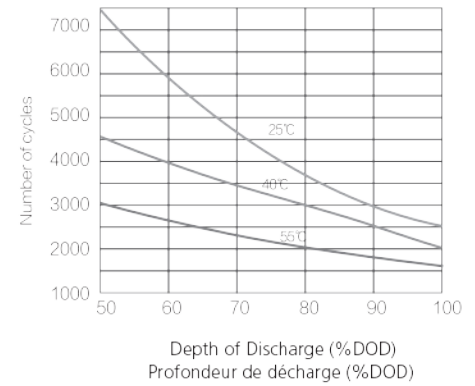
OPERATING SPECIFICATION - SPÉCIFICATIONS D'OPÉRATION

Cycle Life / Nombre de cycles (25°C, 1.0C, 100%DOD)	> 2500 Cycles
Operating Temperature / Température d'opération:	
Discharge / Décharge	-20°C to/à 60°C
Charge	0°C to/à 60°C
Storage Temperature / Température d'entreposage	-20°C to/à 45°C
Storage duration / Durée d'entreposage	12 Months/mois @ 25°C
IP rating / Cote IP	IP55

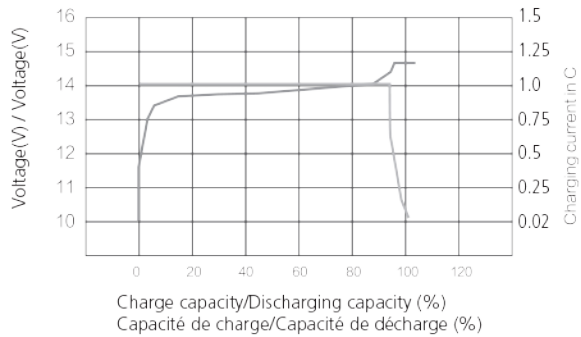
Discharge rate at different temperatures Taux de décharge à différentes températures



Cycle vs. DOD (1.0C) Cycle vs. Profondeur de décharge (1.0C)



1.0C CC-CV charge characteristic Caractéristique de charge 1.0C CC-CV



Self-discharge characteristic Caractéristique d'auto-décharge

