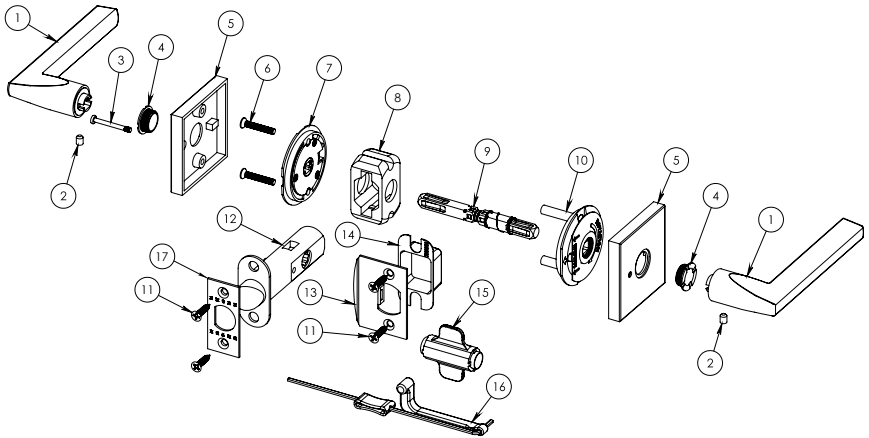


CF 2.0 (Concealed Fastener) Mechanism

Passage & Privacy Locksets Installation Guide

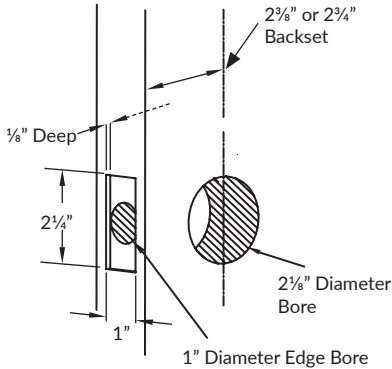


What's in the Box

ITEM	DESCRIPTION	QTY
1	Knob or Lever	2
2	Pre-installed Set Screw	2
3	Privacy Pin (For Privacy Lock Only)	1
4	Ring Fastener	2
5	Rosette	2
6	#8-32 x 1" Flat Head Machine Screw	2
7	CF Cassette B	1
8	Plastic Alignment Tool	1
9	Spindle	1

ITEM	DESCRIPTION	QTY
10	CF Cassette A	1
11	#8 x 3/4" Wood Screw	4
12	Latch	1
13	Strike Plate	1
14	Dust Box	1
15	Ring Fastener Wrench	1
16	3/32" Hex Torque Wrench	1
17	Latch Faceplate	1

1. Door Prep

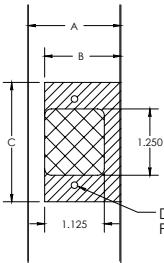


2. Standard Strike Plate Door Jamb Prep

1/8" DEEP

13/16" DEEP

Door Thickness (A)

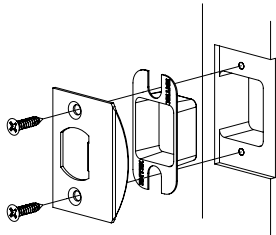


A	B	C
1 $\frac{3}{8}$ "	1 $\frac{1}{4}$ "	2 $\frac{1}{4}$ "
1 $\frac{1}{2}$ "	1 $\frac{5}{16}$ "	2 $\frac{1}{4}$ "
1 $\frac{3}{4}$ "	1 $\frac{7}{16}$ "	2 $\frac{1}{4}$ "

NOTE: Dimensions B & C should be used as reference only. Due to tolerances actual door jamb prep dimensions will vary. Using the strike plate outline edges and locate screw holes on strike with center line on jamb.

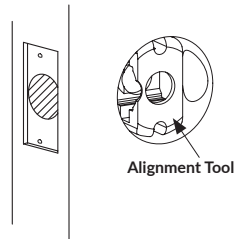
3. Install Strike Plate

Fasten Strike Plate using two #8 x $\frac{3}{4}$ " wood screws.

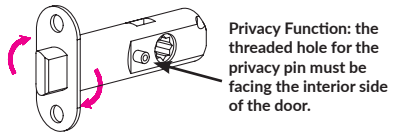


4. Install Latch

Step 4A: Place Plastic Alignment tool in bore hole.

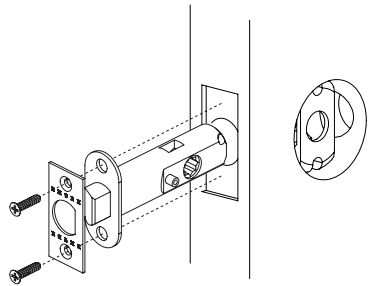


Step 4B: Insert the latch through the alignment tool.



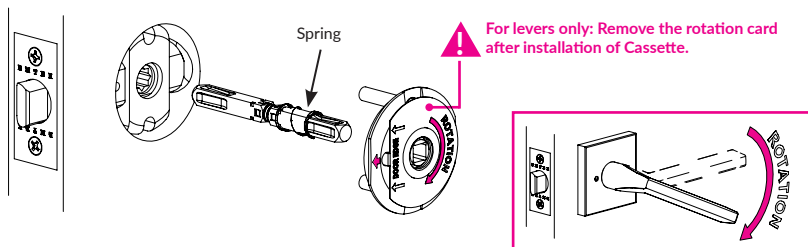
! Rotate the nose bolt so that the curved face will hit the strike plate when closing the door.

Step 4C: Fasten Latch using two #8 x $\frac{3}{4}$ " wood screws.

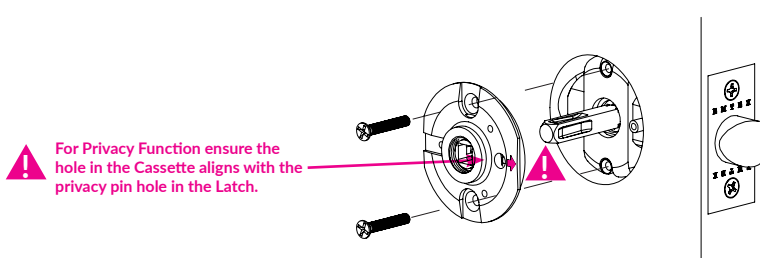


5. Install CF Cassettes

Step 5A: Install spindle and CF Cassette A as shown, place the Cassette with the arrow pointing to the door edge. For levers, install the cassettes on the correct side, so that the rotation arrow indicates a downward lever actuation.



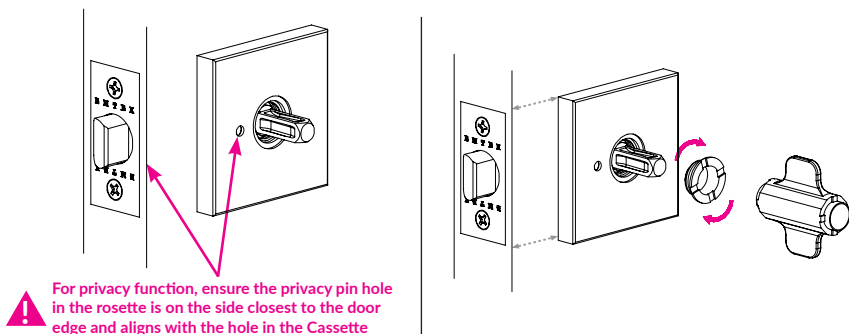
Step 5B: Place the CF Cassette B with the arrow pointing to the door edge. Fasten it with (2) machine screws. Check the trim alignment before fully tightening the screws.



6. Install the Rosettes

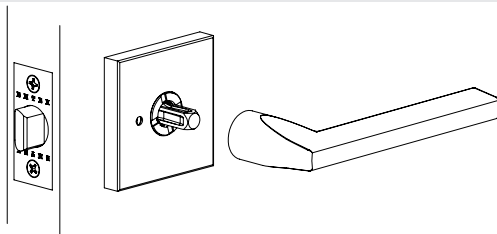
Step 6A: Place the rosette.

Step 6B: Secure the rosette to the door using the Ring Fastener Wrench.

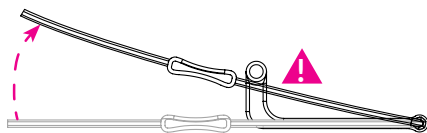
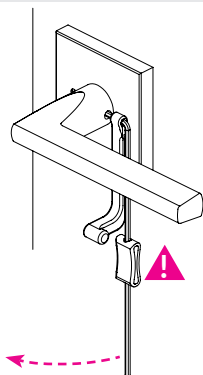


6. Install the Trims Continued

Step 6C: Slide the door lever or knob onto the spindle.



Step 6D: Firmly tighten the Pre-installed set screw in the lever or knob with the provided Hex Torque wrench. Ensure that it is firmly tightened.

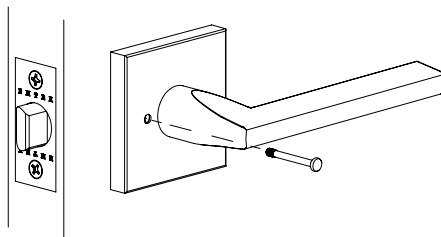


! Tighten set screw using provided hex torque wrench until wrench touches the plastic indicator as shown.

Step 6E: Repeat steps 6A-6D for opposite side. For Privacy Lock, screw the Privacy Pin through the rosette, into the latch. To check functionality, turn the interior lever/knob to engage the latch. Now, push the privacy pin in and turn the exterior lever/knob. The exterior lever/knob should not retract the latch.

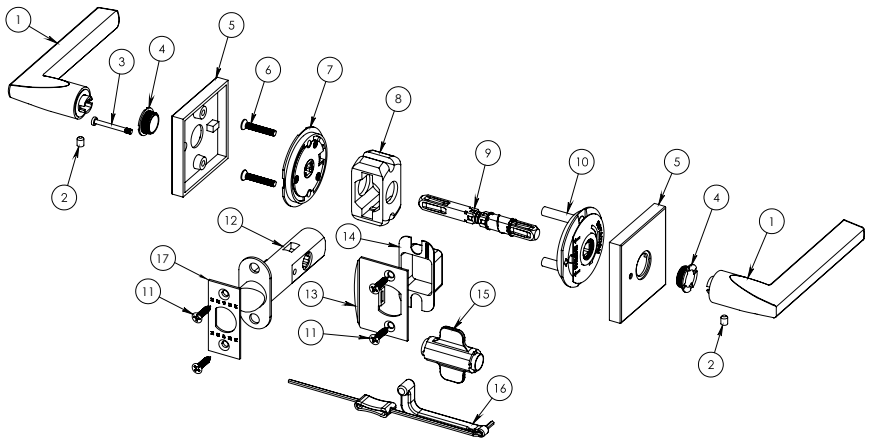


For emergency, insert a nail type object into the release hole of the exterior rosette to open the lock.



CF 2.0 (Sujetador Escondido) Mecanismo

Guía de Instalación de Cerraduras de Paso y Privacidad

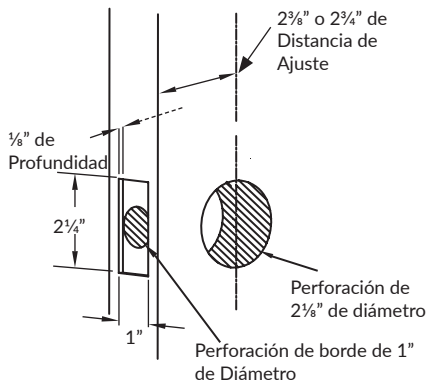


Lo que está en la Caja

ARTÍCULO	DESCRIPCIÓN	CANT.
1	Perilla o Palanca	2
2	Tornillo de fijación preinstalado	2
3	Perno de Privacidad (solo de bloqueo)	1
4	Sujetador de Anillo	2
5	Roseta	2
6	Tornillo de Cabeza Plana #8-32 x 1"	2
7	Cartucho CF B	1
8	Herramienta Plástica de Alineación	1
9	Eje	1

ARTÍCULO	DESCRIPCIÓN	CANT.
10	Cartucho CF A	1
11	Tornillo para Madera #8 x 3/4"	4
12	Pestillo	1
13	Placa de Impacto	1
14	Colector de Polvo	1
15	Llave de Sujetador de Anillo	1
16	Llave de Torsión Hexagonal 3/32"	1
17	Placa Frontal del Pestillo	1

1. Preparación de la Puerta

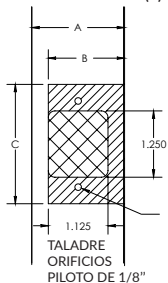


2. Preparación de la Jamba de la Puerta con Placa de Impacto Estándar

1/8" de PROFUNDIDAD

13/16" de PROFUNDIDAD

Grosor de la Puerta (A)

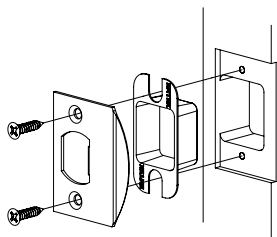


A	B	C
1 3/8"	1 1/4"	2 1/4"
1 1/2"	1 5/8"	2 1/4"
1 3/4"	1 7/8"	2 1/4"

NOTA: Las dimensiones B y C deben usarse solo como referencia. Debido a las tolerancias, variarán las dimensiones reales de la preparación de la jamba de la puerta. Usando los bordes del contorno de la placa de impacto, localice los orificios para tornillos en el cerrojo con la línea central en la jamba.

3. Instale la Placa de Impacto

Fije la Placa de Impacto con dos Tornillos para Madera No. 8 x 3/4".



4. Instale el Pestillo

Paso 4A: Coloque la Herramienta Plástica de Alineación en la perforación.

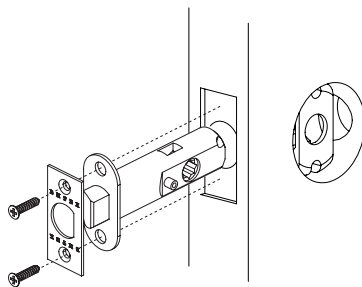


Paso 4B: Inserte el pestillo a través de la herramienta de alineación.



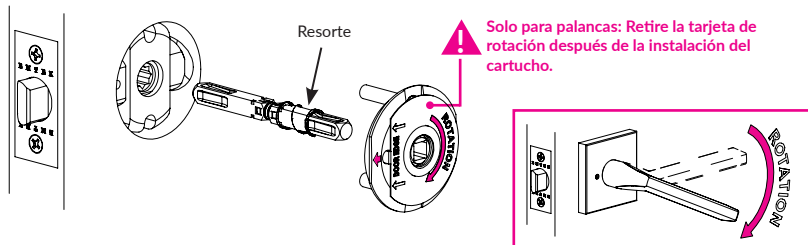
Gire el perno de nariz para que la cara curva golpee la placa de impacto al cerrar la puerta.

Paso 4C: Sujete el Pestillo usando dos tornillos para madera de 8 x 3/4".



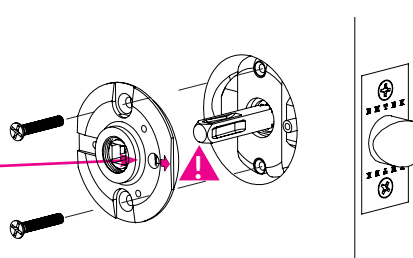
5. Instale los Cartuchos CF

Paso 5A: Instale el eje y el Cartucho CF A como se muestra, coloque el Cartucho con la flecha apuntando al borde de la puerta. Para las palancas, instale los cartuchos en el lado correcto, de modo que la flecha de rotación indique una activación de la palanca hacia abajo.



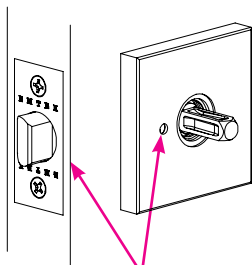
Paso 5B: Coloque el Cartucho CF B con la flecha apuntando hacia el borde de la puerta. Fijelo con (2) tornillos para metales. Verifique la alineación de la placa exterior antes de ajustar completamente los tornillos.

! Para la Función de Privacidad, asegúrese de que el orificio del Cartucho sea alineado con el orificio del pasador de privacidad en el Pestillo.



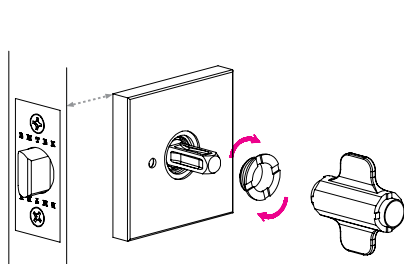
6. Instale las Rosetas

Paso 6A: Coloque la roseta.



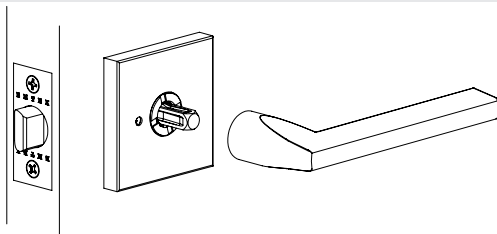
! Para la función de privacidad, asegúrese de que el orificio del pasador de privacidad en la roseta esté en el lado más cercano al borde de la puerta y esté alineado con el orificio del Cartucho.

Paso 6B: Asegure la roseta a la puerta con la Llave de Sujeción de Anillo.

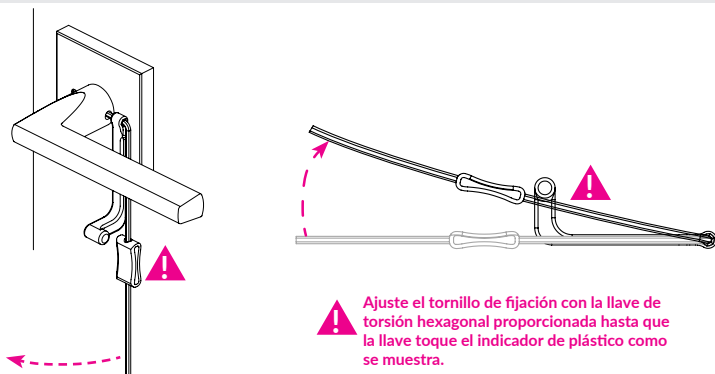


6. Instale las placas exteriores cont.

Paso 6C: Deslice la palanca de la puerta o la perilla sobre el eje.



Paso 6D: Ajuste firmemente el tornillo de fijación preinstalado en la palanca o la perilla con la llave de torsión hexagonal proporcionada. Asegúrese de que esté firmemente ajustado.

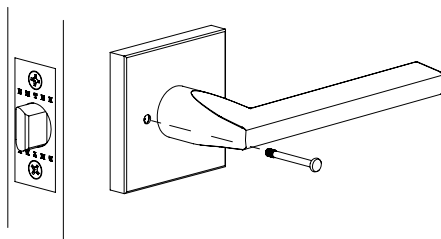


! Ajuste el tornillo de fijación con la llave de torsión hexagonal proporcionada hasta que la llave toque el indicador de plástico como se muestra.

Paso 6E: Repita los pasos 6A-6D para el lado opuesto. Para la cerradura de privacidad, atornille el Pasador de Privacidad a través del roseta en el pestillo. Para verificar la funcionalidad, gire la palanca/perilla interior para enganchar el pestillo. Ahora, presione el pasador de privacidad y gire la palanca/perilla exterior. La palanca/perilla exterior no debe retraer el pestillo.

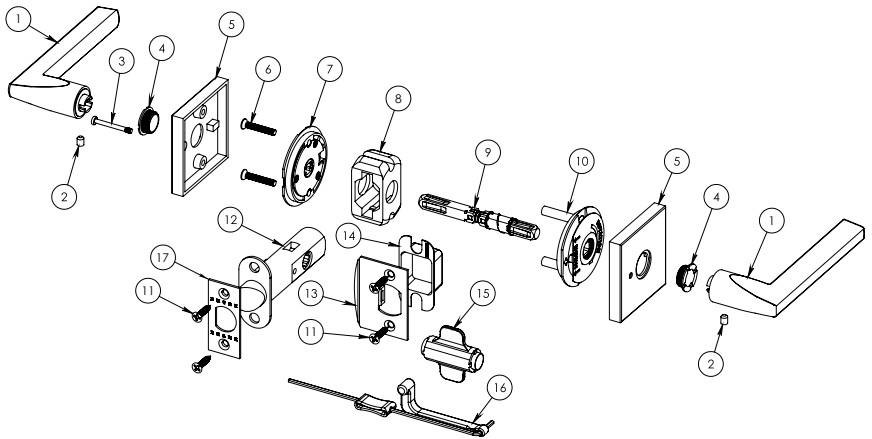


En caso de emergencia, inserte un objeto tipo clavo en el orificio de liberación de la roseta exterior para abrir la cerradura.



CF 2.0 (Attache Dissimulée) Mécanisme

Guide d'installation de Serrure Passage et Privée

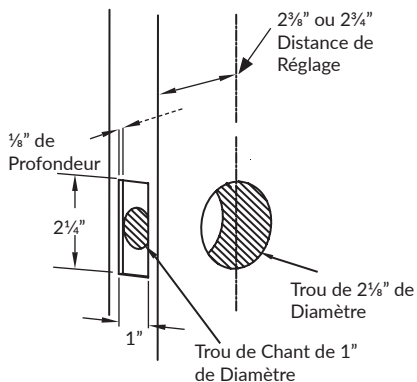


Ce Qu'il y a Dans la Boîte

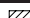

ARTICLE	DESCRIPTION	QTE.
1	Bouton ou Levier	2
2	Vis de fixation préinstallée	2
3	Verrou d'intimité (seul pour serrure)	1
4	Vis à Anneau	2
5	Rosette	2
6	Vis à Tête Plate #8-32 x 1"	2
7	Cassette CF B	1
8	Outil d'alignement en Plastique	1
9	Axe	1

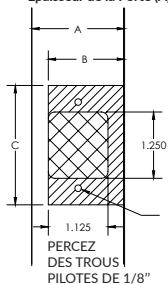
ARTICLE	DESCRIPTION	QTE.
10	Cassette CFA	1
11	Vis à Bois #8 x 3/4"	4
12	Loquet	1
13	Plaque de gâche	1
14	Boîte à Poussière	1
15	Clé de Vis à Anneau	1
16	Clé au Torque Hexagonal 3/32"	1
17	Plaque Frontale pour Loquet	1

1. Préparation de la porte



2. Préparation du Jambage de la Porte Avec Plaque de Gâche Standard

-  1/8" de PROFONDEUR
-  13/16" de PROFONDEUR
- Épaisseur de la Porte (A)

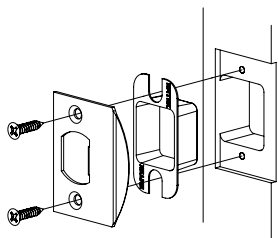


A	B	C
1 3/8"	1 1/4"	2 1/4"
1 1/2"	1 3/8"	2 1/4"
1 3/4"	1 1/16"	2 1/4"

NOTE: Les dimensions B et C doivent être utilisées à titre indicatif uniquement. En raison des tolérances, les dimensions réelles de la préparation de la jambage de la porte varieront. Repérez les trous de vis dans le verrou avec la ligne centrale sur le jambage en utilisant des bords de contour de la plaque de gâche.

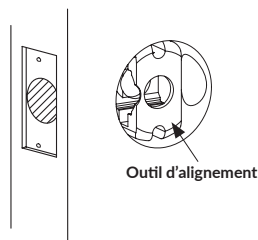
3. Installez la Plaque de Gâche

Fixez la Plaque de Gâche avec deux Vis à Bois No. 8 x 3/4".

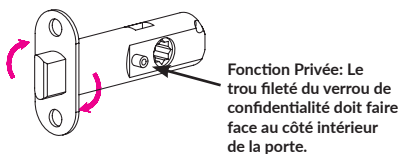


4. Installez le Loquet

Étape 4A: Placez l'outil d'alignement en plastique dans le trou.

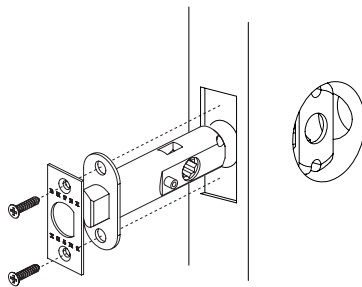


Étape 4B: Insérez le loquet dans l'outil d'alignement.



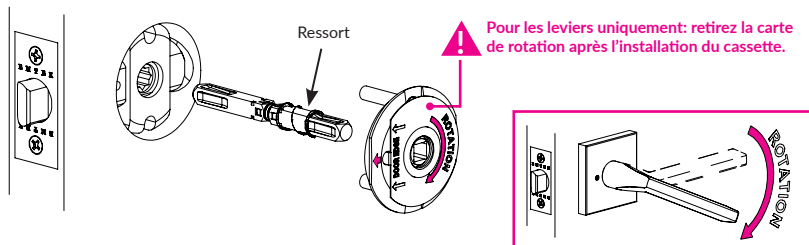
! Tournez le nez du loquet de sorte que la face incurvée touche la plaque de gâche lors de la fermeture de la porte.

Étape 4C: Fixez le Loquet à l'aide de deux vis à bois de 8 x 3/4".

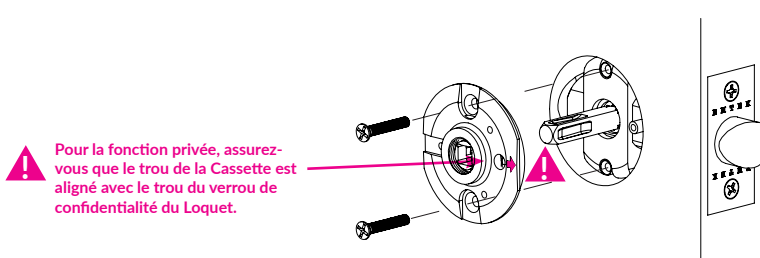


5. Installez les Cassettes CF

Étape 5A: Installez la tige et la Casette CF A comme illustré, positionnez le Casette avec la flèche pointant vers le bord de la porte. Pour les leviers, installez les cassettes du côté correct de sorte que la flèche de rotation indique une activation du levier vers le bas.



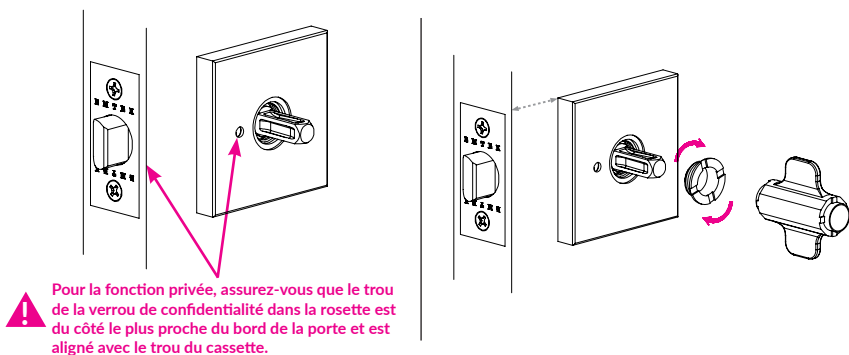
Étape 5B: Placez la Casette CF B avec la flèche pointant vers le bord de la porte. Fixez avec (2) vis à métaux. Vérifiez l'alignement de la plaque extérieure avant de serrer complètement les vis.



6. Installez les Rosettes

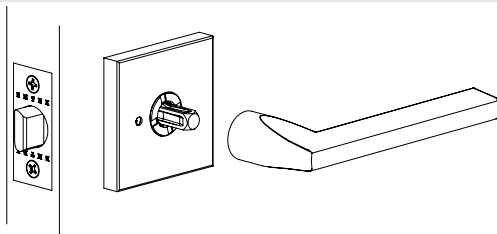
Étape 6A: Placez la rosette.

Étape 6B: Fixez la rosette à la porte avec la clé de Vis à Anneau.

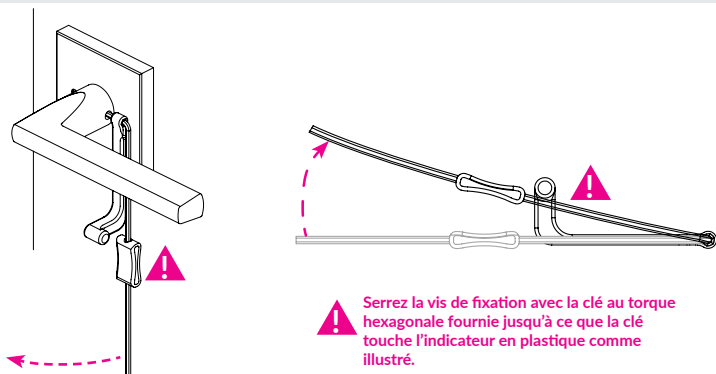


6. Installez les plaques extérieures cont.

Étape 6C: Glissez la poignée ou le bouton de la porte sur l'axe.



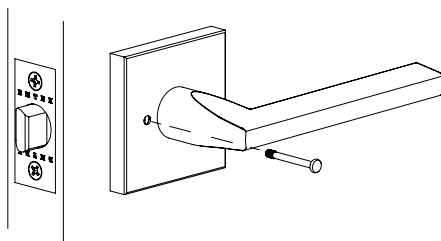
Étape 6D: Serrez fermement la vis de fixation préinstallée sur le levier ou le bouton à l'aide de la clé au torque hexagonale fournie. Assurez-vous qu'il est bien ajusté.



Étape 6E: Répétez les étapes 6A-6D pour le côté opposé. Pour le serrure privée, vissez le Verrou de confidentialité à travers la rosette sur le loquet. Pour vérifier la fonctionnalité, tournez le levier/bouton intérieur pour engager le loquet. Appuyez maintenant sur le loquet de confidentialité et tournez le levier/bouton extérieur. Le levier/bouton extérieur ne doit pas rétracter le loquet.



En cas d'urgence, insérez un objet en forme de clou dans le trou de déverrouillage de la rosette extérieure pour ouvrir la serrure.



⚠ WARNING: This product can expose you to chemicals including lead, which is known to the state of California to cause cancer and birth defects or other reproductive harm. For more information go to www.P65Warnings.ca.gov.

Copyright © 2021, Emtek Products, Inc. an ASSA ABLOY Group company. All rights reserved. Reproduction in whole or in part without the express written permission of Emtek Products, Inc. is prohibited.