

# Sanitaire®

## THE ULTIMATE TIME MACHINE™

Commercial canister vac

### OWNER'S GUIDE

Series 3680

Guía vertical comercial  
de los dueños

Séries 3680

Guide droit commercial  
de propriétaires

Serie 3680

#### Index

Important safeguards	2-3
How to assemble and use	4-5
How to maintain	6
Warranty	7
How to order replacement parts	8

#### Índice

Salvaguardias Importantes	2-3
Cómo ensamblar y utilizar	4-5
Cómo dar mantenimiento	6
La garantía	7
Cómo hacer pedidos de piezas de repuesto	8

#### Tables des matières

Importantes directives de sécurité	2-3
Instruction d'assemblage et d'utilisation	4-5
Instruction d'entretien	6
Garantie	7
Comment commander des pièces	8



# IMPORTANT SAFETY INSTRUCTIONS

When using an electrical appliance, basic precautions should always be followed, including the following:

**READ ALL INSTRUCTIONS BEFORE USING THIS VACUUM CLEANER.**



**TO REDUCE THE RISK OF FIRE, ELECTRIC SHOCK OR INJURY:**

- Do not use outdoors or on wet surfaces.
- This appliance is provided with double insulation. Use only identical replacement parts. See instructions for Servicing of Double-Insulated Appliances.
- Do not leave vacuum cleaner when plugged in. Turn off the switch and unplug the electrical cord when not in use and before servicing.
- Do not allow to be used as a toy. Close attention is necessary when used by or near children.
- Use only as described in this manual. Use only manufacturer's recommended attachments.
- Do not use with damaged cord or plug. If vacuum cleaner is not working as it should, has been dropped, damaged, left outdoors, or dropped into water, return it to a service center before using.
- Do not pull or carry by cord, use cord as a handle, close a door on cord, or pull cord around sharp edges or corners. Do not run vacuum cleaner over cord. Keep cord away from heated surfaces.
- Do not use extension cords or outlets with inadequate current carrying capacity.
- Turn off all controls before unplugging.
- Do not unplug by pulling on cord. To unplug, grasp the plug, not the cord.
- Do not handle plug or vacuum cleaner with wet hands.
- Do not put any object into openings. Do not use with any opening blocked; keep free of dust, lint, hair, and anything that may reduce airflow.
- This vacuum cleaner creates suction. Keep hair, loose clothing, fingers, and all parts of body away from openings and moving parts.
- Do not place cleaner on furniture or stairs. Place cleaner on floor with the handle in storage position while using attachments.
- Do not pick up anything that is burning or smoking, such as cigarettes, matches, or hot ashes.
- Do not use without dust bag or filter(s) in place.
- Use extra care when cleaning on stairs.
- Do not use to pick up flammable or combustible liquids such as gasoline, or use in areas where they may be present.
- Store your cleaner indoors in a cool, dry area.
- Keep your work area well lighted.
- Unplug electrical appliances before vacuuming them.

## SAVE THESE INSTRUCTIONS THIS MODEL IS FOR COMMERCIAL USE

To reduce the risk of electric shock, this appliance has a polarized plug (one blade is wider than the other). The plug will fit in a polarized outlet only one way. If the plug does not fit fully in the outlet, reverse the plug. If it still does not fit, contact a qualified electrician to install the proper outlet. Do not change the plug in any way. The bag may have come dislodged in shipping. Check the bag to insure proper seating before attempting to use the cleaner. Do not operate the cleaner without dust bag or the filters. Damage may result to the motor (see Dust Bag and Filter). The cleaner is designed to pick up dirt and dust particles. Avoid picking up hard or sharp objects with the cleaner to avoid bag breakage, hose clogging, or possible motor damage.

# INSTRUCCIONES IMPORTANTES DE SEGURIDAD

Hay precauciones básicas a tomar siempre que se usa un aparato eléctrico, incluyendo las siguientes:

**LEA TODAS LAS INSTRUCCIONES ANTES DE USAR ESTA ASPIRADORA.**



**PARA REDUCIR EL RIESGO DE INCENDIO, DESCARGA ELÉCTRICA O LESIONES**

- No la use a la intemperie ni sobre superficies mojadas.
- Este aparato está provisto de doble aislamiento. Use solo piezas de repuesto idénticas. Consulte las instrucciones para el mantenimiento de electrodomésticos con doble aislamiento.
- No deje enchufada la aspiradora cuando no la esté usando. Apague el interruptor de corriente y desenchufe el cordón eléctrico cuando no esté en uso y antes de limpiarla.
- No deje que se use como un juguete. Es necesario prestarle especial atención al ser usada por niños o cerca de ellos.
- Úsela sólo como lo indica este manual. Use sólo los accesorios recomendados por el fabricante.
- No la use con el cordón o enchufe en mal estado. Si la aspiradora no funciona como debe, se ha caído, dañado, dejado a la intemperie o dejado caer en agua, devuélvala al centro de servicio de reparaciones y partes antes de volver a usarla.
- No la jale ni la lleve del cordón, ni use el cordón como un mango, no cierre puertas sobre el cordón, ni jale el cordón de modo que roce bordes filosos o esquinas. No pase la aspiradora sobre el cordón. Evite la proximidad del cordón a superficies calientes.
- Conéctela únicamente a un tomacorriente con una conexión a tierra correcta (refiérase a las instrucciones para hacer conexión a tierra).
- No use cordones eléctricos extras o tomacorrientes con menos capacidad de corriente que la necesaria.
- Apague todos los controles antes de desenchufarla.
- No la desenchufe jalando del cordón. Para desenchufarla, tome el enchufe, no el cordón.
- No toque el enchufe ni la aspiradora con las manos húmedas.
- Esta aspiradora genera succión. Mantenga apartados su cabello, ropa suelta, dedos o cualquier parte de su cuerpo de huecos y partes en movimiento.
- No coloque la aspiradora sobre muebles o escaleras. Coloque la aspiradora en el suelo, con el mango en posición de almacenamiento mientras utiliza los accesorios.
- No aspire nada que se esté quemando o humeando, como ser: cigarrillos, fósforos (cerillos) o cenizas calientes.
- No la utilice si la bolsa guardapolvo o los filtros no están en su sitio.
- Tenga cuidado especial al limpiar escalones.
- No la use para aspirar líquidos inflamables o combustibles tales como gasolina, ni la use en lugares donde puede haberlos.
- Guarde su aspiradora bajo techo en un lugar fresco y seco.
- Mantenga bien iluminada su área de trabajo.
- Desenchufe los electrodomésticos antes de pasarles la aspiradora.

## GUARDE ESTAS INSTRUCCIONES ESTE MODELO ES PARA USO COMERCIAL

Para reducir el riesgo de una descarga eléctrica, este electrodoméstico tiene un enchufe polarizado (uno de los dientes es más ancho que el otro). Este enchufe entra en un tomacorriente polarizado de una sola manera. Si el enchufe no entra del todo en el tomacorriente, délo vuelta. Si todavía no entra, contacte a un electricista calificado para que le instale el tomacorriente correcto. No modifique el enchufe de ninguna manera. La bolsa pudo haberse desalojado durante el envío. Compruebe que la bolsa se asienta apropiadamente antes de intentar utilizar la aspiradora. No ponga a funcionar la aspiradora sin haber ajustado la bolsa o los filtros. Se puede dañar el motor (consulte Bolsa guardapolvo y Filtro). La aspiradora está diseñada para succionar escombros y partículas de polvo. Evite aspirar objetos sólidos o filosos para evitar que se rompa la bolsa, se tape la manguera o haya posibilidad de que se dañe el motor.

# CONSIGNES DE SÉCURITÉ IMPORTANTES

Lors de l'utilisation d'un appareil électrique, quelques précautions élémentaires doivent être observées, incluant les suivantes.

**LISEZ TOUTES LES INSTRUCTIONS AVANT D'UTILISER VOTRE ASPIRATEUR.**

## **AVERTISSEMENT**

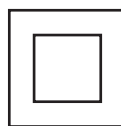
**POUR RÉDUIRE LE RISQUE D'INCENDIE, DE CHOC ÉLECTRIQUE OU DE BLESSURE :**

- Ne pas laisser l'aspirateur sans surveillance lorsqu'il est branché. Mettre l'interrupteur sur arrêt et débrancher l'appareil lorsqu'il n'est pas utilisé ou avant tout travail d'entretien.
- Cet appareil est doté d'une double isolation. Utilisez uniquement des pièces de rechange identiques. Voir les instructions concernant l'entretien des appareils à double isolation.
- Ne pas permettre que l'appareil soit utilisé comme un jouet. Une attention particulière est nécessaire lorsque l'appareil est utilisé par ou près d'un enfant.
- N'utiliser que conformément aux instructions de ce livret et avec les accessoires recommandés par le fabricant.
- Ne pas utiliser si le cordon ou la fiche est endommagée. Retourner l'appareil à un atelier de réparation s'il ne fonctionne pas bien, s'il est tombé ou s'il a été endommagé, s'il a été laissé à l'extérieur ou immergé.
- Ne pas tirer, soulever ni traîner l'appareil par le cordon. Ne pas utiliser le cordon comme une poignée, le coincer dans l'embrasure d'une porte ou l'appuyer contre des arêtes vives ou des coins. Ne pas passer l'appareil sur le cordon. Garder le cordon à l'écart des surfaces chaudes.
- Brancher l'appareil uniquement à une prise bien mise à la terre (voir les instructions sur la mise à la terre).
- Ne pas utiliser des rallonges ou des prises qui n'ont pas une capacité suffisante pour transporter le courant.
- Mettre l'interrupteur sur arrêt avant de débrancher.
- Ne pas débrancher en tirant sur le cordon. Pour débrancher, saisir la fiche, non pas le cordon.
- Ne pas toucher la fiche ou l'aspirateur avec les mains mouillées.
- Cet aspirateur crée de la succion. Gardez les cheveux, les vêtements amples, les doigts et toute partie du corps hors des ouvertures et des pièces rotatives.
- N'utilisez pas cet appareil sur les meubles ou dans les escaliers. Lorsque vous utilisez les accessoires, placez l'aspirateur sur le plancher avec la poignée en position de rangement.
- Ne pas ramasser des objets qui brûlent ou qui dégagent de la fumée, comme des cigarettes, des allumettes ou des cendres chaudes.
- Ne pas utiliser sans que le sac à poussière ou le(s) filtre(s) soient en place.
- User de prudence lors du nettoyage des escaliers.
- Ne pas utiliser pour aspirer des liquides inflammables ou combustibles, comme l'essence, et ne pas faire fonctionner dans des endroits où peuvent se trouver de tels liquides.
- Entreposer l'aspirateur à l'intérieur dans un endroit propre et sec.
- Maintenir un bon éclairage à l'endroit où vous travaillez.
- Débrancher les appareils électriques avant de les nettoyer avec l'aspirateur.

## **CONSERVEZ CES INSTRUCTIONS** **CE MODÈLE EST CONÇU POUR UN USAGE COMMERCIAL**

Pour réduire le risque de choc électrique, cet appareil est muni d'une fiche polarisée (une des lames est plus large). Cette fiche ne peut être insérée dans une prise que d'une seule façon. Si la fiche ne peut être insérée dans la prise, retourner la fiche. Si la fiche ne peut toujours pas être insérée dans la prise, faire installer une prise adéquate par un électricien qualifié. Ne pas modifier la fiche dans tous les cas. Il est possible que le sac se soit déplacé lors du transport. Assurez-vous que le sac soit correctement positionné avant de tenter d'utiliser l'aspirateur. Ne pas faire fonctionner l'aspirateur sans avoir préalablement ajusté le sac ou les filtres car des dommages au moteur pourraient en résulter (voir la section sur les sacs à poussière et les filtres). L'aspirateur est conçu de façon à ramasser la poussière et les particules de saleté. Afin d'éviter la rupture du sac, l'encrassement du tuyau, ou des avaries possibles du moteur, évitez de ramasser des objets durs ou tranchants avec l'aspirateur.

### **Servicing of double-insulated appliances**



A double-insulated appliance is marked with one or more of the following: The words "DOUBLE INSULATION" or "DOUBLE INSULATED" or the double insulation symbol (square within a square).

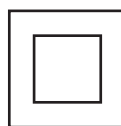
In a double-insulated appliance, two systems of insulation are provided instead of grounding. No grounding means is provided on a double-insulated appliance, nor should a means for grounding be added to the appliance. Servicing a double-insulated appliance requires extreme care and knowledge of the system, and should be done only by qualified service personnel. Replacement parts for a double-insulated appliance must be identical to the parts they replace.

To reduce the risk of electric shock, this appliance has a polarized plug (one blade is wider than the other). This plug will fit in a polarized outlet only one way. If the plug does not fit fully into the outlet, reverse the plug. If it still does not fit, contact a qualified electrician to install the proper outlet. Do not change the plug in any way.



**DO NOT OIL the motor or the brushroll. The motor and brushroll are permanently sealed and lubricated.**

### **Servicio para aparatos con doble aislamiento**



Un aparato con doble aislamiento está marcado con uno o más de los siguientes: Las palabras "DOBLE AISLAMIENTO" o "DOBLEMENTE AISLADO" o el símbolo de doble aislamiento (cuadrado dentro de un cuadrado).

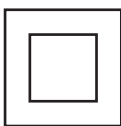
Un aparato con doble aislamiento tiene dos sistemas de aislamiento en lugar de la conexión a tierra. Un aparato con doble aislamiento posee medios sin conexión a tierra, por lo que debe añadirse la conexión a tierra al aparato. El servicio de un aparato con doble aislamiento exige extremo cuidado y conocimiento del sistema y debe hacerlo únicamente personal de servicio capacitado. Las partes de repuesto de un aparato con doble aislamiento deben ser idénticas a las partes que sustituyen.

Para reducir el riesgo de una descarga eléctrica, este aparato tiene un enchufe polarizado (una hoja es más ancha que la otra). Este enchufe se inserta sólo en un sentido en la toma polarizada. Si no es posible insertar completamente el enchufe en la toma, inviértalo. Si no es posible insertarlo, comuníquese con un electricista capacitado para instalar la toma adecuada. No modifique de ninguna manera el enchufe.



**NO APLIQUE ACEITE al motor o al cepillo giratorio. El motor y el cepillo giratorio tienen sellado y lubricación permanentes.**

### **Entretien d'appareils à double isolation**



Un appareil à double isolation est marqué d'une ou plusieurs des identifications suivantes : Les mots "DOUBLE ISOLATION" ou "DOUBLEMENT ISOLÉ" ou le symbole d'isolation double (un carré dans un carré).

Dans un appareil à double isolation, on trouve deux systèmes d'isolation au lieu d'une mise à la terre. Il n'y a aucune mise à la terre sur un appareil à double isolation, et aucun ne devrait y être ajouté non plus.

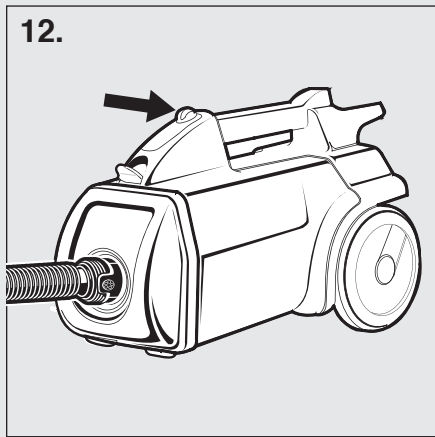
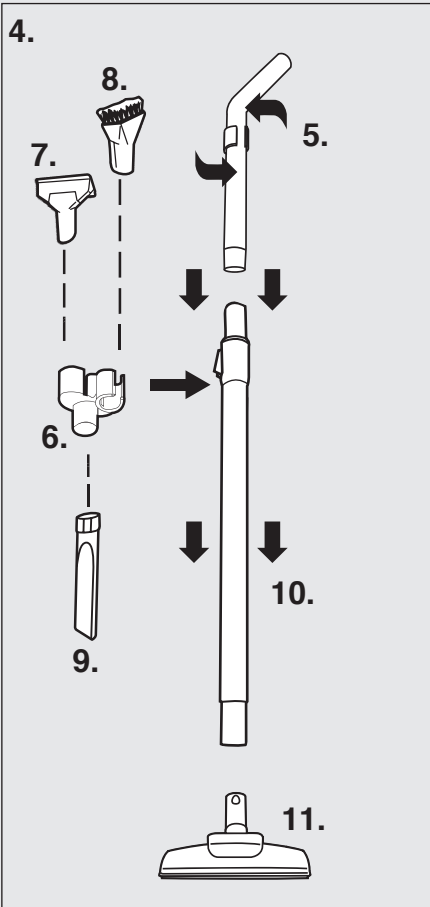
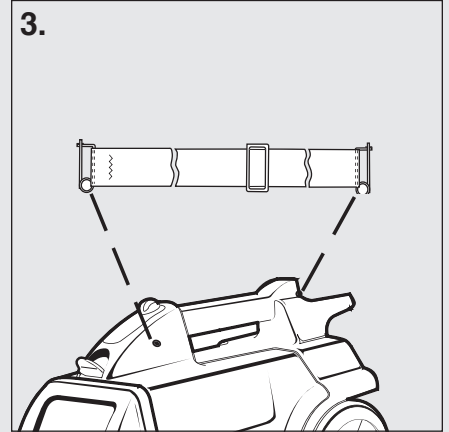
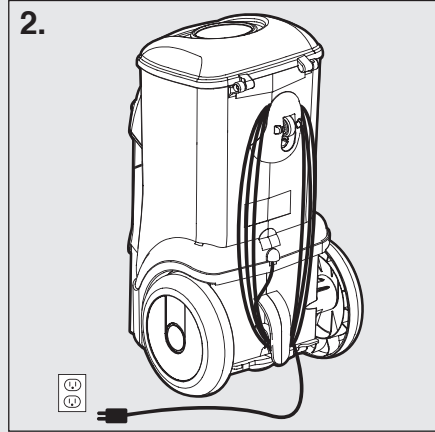
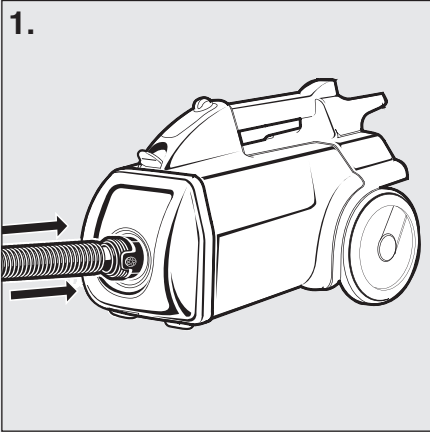
L'entretien d'un appareil à double isolation exige un soin extrême, une connaissance approfondie du système et ne devrait être effectué que par du personnel qualifié. Les pièces de rechange pour un appareil à double isolation doivent être identiques à celles remplacées.

Pour minimiser les dangers de choc électrique, cet appareil est muni d'une fiche polarisée (une lame est plus large que l'autre) et ne pourra être insérée dans une prise que dans le bon sens. Si elle ne s'insère pas dans la prise, inversez le sens de la fiche. Si elle ne s'insère toujours pas, appelez un électricien certifié pour câbler une prise adéquate. Ne JAMAIS modifier la fiche d'aucune façon.



**NE JAMAIS HUILER le moteur ou les paliers du rouleau brosse. Les paliers du moteur et du rouleau brosse sont scellés et lubrifiés en permanence.**

# How to Assemble and Use



## ENGLISH

### ASSEMBLY AND USAGE

**Caution:** Fully assemble the cleaner before using moving part, make sure on/off switch is in the off position before plugging in.

1. Snap the hose into the inlet in the bag cover of the canister. The hose can be released by depressing the two release buttons.
2. The power cord is stored on the bottom of the canister by wrapping around the cord hooks. The front wheel swivels to provide a quick release feature.
3. The shoulder strap (on some models) snaps into the handle in two locations.
4. Twist the slip ring (5) to adjust the amount of suction. The tool caddy (6) holds the upholstery tool (7), the dusting brush (8) and the crevice tool (9). The crevice tool can also be stored in the handle. The telescopic wand (10) adjusts from different cleaning heights and the combination floor tool (11) works on both carpet and hard surfaces.
12. The on /off switch is located on the top of the canister, in front of the handle. Depress with hand or foot once to turn on. Depress again to shut off.

### AUTOMATIC MOTOR SHUT-OFF

To protect from overheating, this vacuum cleaner is equipped with a thermostat which automatically shuts off the motor if it overheats. Should this happen, turn off the switch and unplug the cleaner. Check the hose for clogs, the bag to see if it needs to be changed and if the filter needs to be cleaned or replaced. If the cleaner does not resume operation within 30 minutes, contact the Service Information Center toll free, or the closest Warranty Station.

## ESPAÑOL

### ENSAMBLADO Y UTILIZACIÓN

**Precaución:** Ensamble perfectamente la aspiradora antes de utilizar partes en movimiento, cerciórese de que el interruptor de encendido/apagado está en la posición desconectada antes de enchufar.

1. Inserte a presión la manguera en la toma que encuentra en la tapa del depósito de la bolsa, La manguera se puede quitar oprimiendo los dos botones de liberación.
2. El cable de alimentación se almacena en la parte inferior del depósito, enrollándolo alrededor de los ganchos para el cable. La rueda delantera es giratoria, para ofrecer la función de liberación rápida.
3. La correa para hombro (en algunos modelos) se inserta en dos ubicaciones del mango.
4. Gire el anillo deslizante (5) para ajustar la intensidad de succión. El porta accesorios (6) contiene el accesorio para tapicería (7), el cepillo para polvo (8) y el accesorio esquinero (9). El accesorio esquinero también se puede almacenar en el mango. El tubo telescópico (10) se ajusta a diferentes alturas de limpieza y el accesorio combinado para pisos (11) funciona tanto en alfombras como en superficies duras.
12. El interruptor de encendido/apagado se encuentra en la parte superior del depósito, frente al mango. Presione una vez con el pie o la mano para encender. Vuelva a presionar para apagar.

### APAGADO AUTOMÁTICO DEL MOTOR

Como protección contra el sobrecalentamiento, esta aspiradora está equipada con un termostato que apaga automáticamente el motor si se sobrecalienta. Si esto ocurre, apague y desenchufe la aspiradora. Revise si la manguera está tapada, la bolsa para ver si hay que cambiarla y si el filtro necesita limpieza o se debe reemplazar. Si la aspiradora no vuelve a funcionar en el transcurso de 30 minutos, comuníquese al número de teléfono sin costo del Centro de Información de Servicio o al Establecimiento de Servicio de Garantía más próximo.

## FRANCAIS

### ASSEMBLAGE ET UTILISATION

**Attention :** Assemblez entièrement l'aspirateur avant d'utiliser la partie mobile et avant de le brancher, assurez-vous que le commutateur marche/arrêt est en position «arrêt».

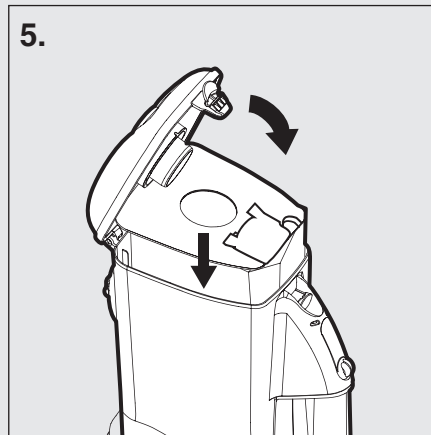
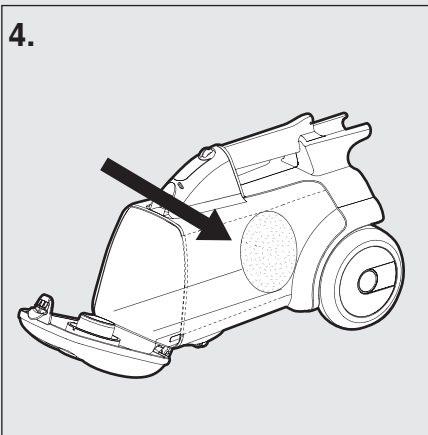
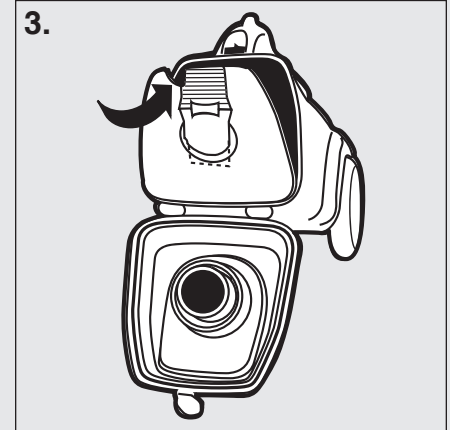
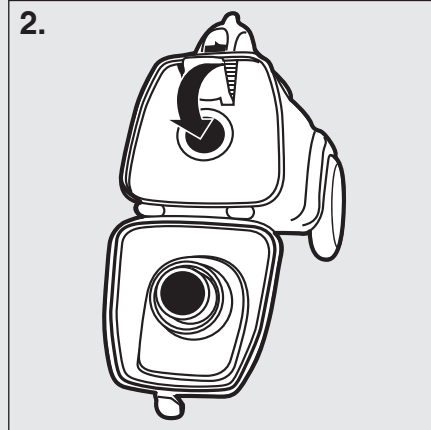
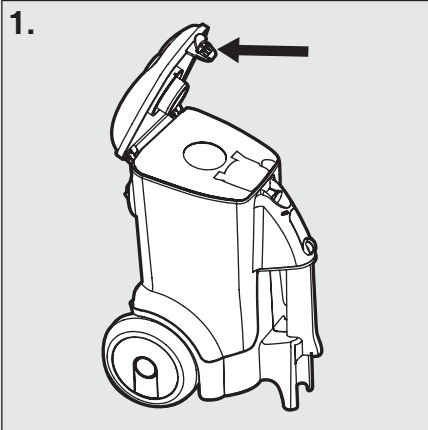
1. Enclenchez le tuyau dans l'admission du couvercle du bac de récupération. Le tuyau peut être retiré en appuyant sur les deux boutons de dégagement.
2. Le cordon d'alimentation se range au bas du bac de récupération en l'enroulant autour des crochets. La roue avant pivote pour permettre le délestage rapide du cordon.
3. La courroie de transport en bandoulière (sur certains modèles) s'enclenche à deux endroits sur la poignée.
4. Pour régler la force de succion, tournez l'anneau à glissière (5). Le chariot à outils (6) contient l'outil pour meubles rembourrés (7), la brosse de dépoussiérage (8) et le suceur plat (9), qui peut aussi être inséré dans la poignée. Le tube télescopique (10) s'ajuste à différentes hauteurs de nettoyage et l'outil à plancher combiné (11) convient aussi bien aux tapis qu'aux planchers à surface dure.
12. Le commutateur marche / arrêt est placé au-dessus du bac de récupération, devant la poignée. Pour la mise en marche, actionnez avec la main ou le pied. Actionnez une deuxième fois pour arrêter l'appareil.

### INTERRUPTION AUTOMATIQUE DU MOTEUR

Comme protection d'échauffement excessif, cet aspirateur est équipé d'un thermostat qui coupe automatiquement le moteur s'il surchauffe. Si ceci se produit, mettez le commutateur à sa position d'arrêt et déconnectez l'aspirateur. Vérifiez ce qui pourrait entraver le tuyau, si le sac doit être changé et si le filtre doit être nettoyé ou remplacé. Si l'aspirateur ne fonctionne pas après 30 minutes, composez le numéro sans frais du Centre d'information de service ou communiquez avec le dépositaire le plus rapproché pour toute réclamation de garantie.

# How to Maintain

## Removal and Replacing of Disposable Dust Bags



### ENGLISH

#### HOW TO MAINTAIN

**Caution:** Turn off vacuum and unplug the electrical cord before changing the dust bag or cleaning the motor filter. Never operate the vacuum cleaner without the dust bag or filter.

1. Open the bag cover by pushing down on the latch.
2. Fold bag closure flap down and push behind the rubber seal.
3. Insert finger into upper left notch and pull to remove bag.
4. Check motor filter. If necessary, replace or clean by rinsing under warm water. Install when completely dry.
5. Open bag folds slightly. Place bag in the cleaner. Tuck bag corners under collar. Close bag cover making sure it latches completely.

### ESPAÑOL

#### CÓMO DAR MANTENIMIENTO

**Precaución:** Apague la aspiradora y desenchufe el cable de alimentación antes de cambiar la bolsa guardapolvo o limpiar el filtro del motor. Nunca ponga en funcionamiento la aspiradora si no tiene instalados la bolsa guardapolvo o el filtro.

1. Abra la tapa de la bolsa presionando la traba.
2. Doble la solapa de cierre de la bolsa y empuje por detrás del sello de goma.
3. Inserte el dedo en la ranura superior izquierda y tire para extraer la bolsa.
4. Revise el filtro del motor. Si es necesario, cambie o limpie enjuagando con agua tibia. Instale cuando se haya secado completamente.
5. Abra ligeramente los pliegues de la bolsa. Coloque la bolsa en la aspiradora. Meta las esquinas de la bolsa debajo del collar. Cierre la tapa de la bolsa comprobando que se traba completamente.

### FRANCAIS

#### INSTRUCTION D'ENTRETIEN

**Attention :** Mettez le commutateur à sa position d'arrêt et débranchez le cordon électrique avant tout changement du sac à poussière ou le nettoyage du filtre du moteur. Ne jamais faire fonctionner l'aspirateur sans son sac à poussière ou son filtre.

1. Ouvrez le couvercle du sac en poussant le loquet vers le bas.
2. Repliez le volet de fermeture du sac et poussez derrière le joint en caoutchouc.
3. Insérez le doigt dans l'encoche supérieure gauche et tirez pour sortir le sac.
4. Vérifiez le filtre à moteur. Si nécessaire, remplacez-le ou lavez-le en le rinçant à l'eau chaude. Réinstallez lorsque complètement sec.
5. Le sac ouvert se plie légèrement. Placez le sac dans l'aspirateur. Mettez l'extrémité des coins de sac sous le collet. Fermez le couvercle du sac en vous assurant que le loquet s'enclenche.

## The Sanitaire® commercial limited warranty

This warranty gives you specific legal rights, and you may also have other rights which may vary from state to state. If you need additional instruction regarding this warranty or have questions regarding what it may cover, please contact Sanitaire® Customer Service by E-mail or telephone as described below.

### Limited two-year warranty

Subject to the \*EXCEPTIONS AND EXCLUSIONS identified below, upon receipt of the product Sanitaire will repair or replace (with new, refurbished, lightly used, or remanufactured components or products), at Sanitaire's option, free of charge from the date of purchase by the original purchaser, for two years any defective or malfunctioning part.

See information below on "If your Sanitaire product should require service."

This warranty does not apply to fans or routine maintenance components such as filters, belts or brushes. Damage or malfunction caused by negligence, abuse, neglect, unauthorized repair, or any other use not in accordance with the user guide is not covered.

**Some states do not allow the exclusion or limitation of incidental or consequential damages, so the above limitation or exclusion may not apply to you.**

### \*EXCEPTIONS AND EXCLUSIONS FROM THE TERMS OF THE LIMITED WARRANTY

THIS WARRANTY IS EXCLUSIVE AND IN LIEU OF ANY OTHER WARRANTIES, EITHER ORAL OR WRITTEN. ANY IMPLIED WARRANTIES WHICH MAY ARISE BY OPERATION OF LAW, INCLUDING THE IMPLIED WARRANTIES OF MERCHANTABILITY AND FITNESS FOR A PARTICULAR PURPOSE, ARE LIMITED TO THE TWO YEAR DURATION FROM THE DATE OF PURCHASE AS DESCRIBED ABOVE.

Some states do not allow limitations on how long an implied warranty lasts so the above limitation may not apply to you.

**NOTE:** Please keep your original sales receipt. It provides proof of date of purchase in the event of a warranty claim. [www.sanitairecommercial.com](http://www.sanitairecommercial.com)

### If your Sanitaire product should require service

You will find the nearest Sanitaire Authorized Service Center in your area online at [sanitairecommercial.com](http://sanitairecommercial.com) under service locator or contact Sanitaire Customer Service. If you need information about repairs or replacement parts, or if you have questions about your warranty, contact Sanitaire Customer Service.

**Website:** [www.sanitairecommercial.com](http://www.sanitairecommercial.com)

**Call:** Sanitaire Customer Service

1-800-800-8975

Monday - Friday 9 a.m. - 8:30 p.m. ET

## La garantía comercial limitada Sanitaire®

Esta garantía le da derechos legales específicos, y también es posible que tenga otros derechos que varían de estado a estado. Si necesita instrucciones adicionales con respecto a esta garantía o si tiene alguna pregunta sobre qué puede cubrir, comuníquese con Servicio a Clientes de Sanitaire® por correo electrónico o por teléfono, conforme a lo que se describe a continuación.

### Garantía limitada por dos (2) años

Sujeto a las \*EXCEPCIONES Y EXCLUSIONES identificadas más adelante y que, al recibir el producto, Sanitaire reparará o reemplazará (con componentes o productos nuevos, reacondicionados, poco usados o remanufacturados) y, a opción de Sanitaire, cualquier pieza defectuosa o que no funcione bien será cambiada sin cargo a partir de la fecha de compra del Comprador original hasta por dos (2) años.

Consulte la información que aparece más adelante en "Si su producto Sanitaire requiere servicio."

Esta garantía no se aplica a los ventiladores ni a los componentes de mantenimiento de rutina, como son los filtros, las bandas o los cepillos. El daño o mal funcionamiento causado por negligencia, abuso, descuido, reparación no autorizada o cualquier otro uso que no sea acorde con la guía del usuario, no estará cubierto.

**Algunos estados no permiten la exclusión o limitación de daños y perjuicios incidentales o consecuentes, por lo que es posible que la limitación o exclusión anterior no se aplique a su caso.**

### \*EXCEPCIONES Y EXCLUSIONES DE LOS TÉRMINOS DE LA GARANTÍA LIMITADA

ESTA GARANTÍA ES EXCLUSIVA Y CANCELA CUALQUIER OTRA GARANTÍA, YA SEA VERBAL O ESCRITA. CUALQUIER GARANTÍA IMPLÍCITA QUE PUEDA SURGIR DEBIDO A PROCESOS LEGALES, INCLUIDAS LAS GARANTÍAS IMPLÍCITAS DE COMERCIALIZACIÓN Y ADECUACIÓN PARA UN PROPÓSITO PARTICULAR, ESTÁN LIMITADAS A LA DURACIÓN DE DOS AÑOS A PARTIR DE LA FECHA DE ADQUISICIÓN, COMO SE MENCIONA ANTERIORMENTE.

Algunos estados no permiten limitaciones en cuanto a la duración de una garantía implícita, por lo que es posible que la limitación anterior no se aplique en su caso.

**NOTA:** Por favor, conserve su recibo de compra original. Éste es su comprobante de la fecha de compra, en caso de una reclamación de su garantía.

### Si su producto Sanitaire requiere servicio

En [sanitairecommercial.com](http://sanitairecommercial.com) encontrará el Centro de Servicio Autorizado Sanitaire más cercano a su domicilio haciendo clic en el enlace localizador de servicios (Dealer & Service Locator) o comunicándose con Servicio a Clientes de Sanitaire. Si necesita información sobre reparaciones o piezas de repuesto, o si tiene alguna pregunta sobre su garantía, comuníquese con el Servicio a Clientes de Sanitaire.

**Sitio web:** [www.sanitairecommercial.com](http://www.sanitairecommercial.com)

**Teléfono de Servicio a Clientes de Sanitaire:**

1-800-800-8975

Lunes a viernes de 9 a.m. a 8:30 p.m. ET

## Garantie limitée commerciale des produits Sanitaire®

Cette garantie vous donne des droits légaux spécifiques et vous pourriez aussi avoir d'autres droits qui varient d'un État ou d'une province à l'autre. Si vous avez besoin de renseignements supplémentaires en ce qui a trait à cette garantie ou si vous avez des questions quant à sa couverture, veuillez contacter le service à la clientèle de Sanitaire® par courriel ou par téléphone en utilisant les coordonnées apparaissant ci-dessous.

### Garantie limitée deux ans

Après réception du produit défectueux et sous réserve de certaines \*EXCEPTIONS ET EXCLUSIONS mentionnées ci-dessous, Sanitaire réparera ou remplacera (par un produit ou un composant neuf, remis à neuf, légèrement usagé ou reconditionné), à son choix, pendant deux ans suivant la date d'achat originale par l'acheteur initial, toute pièce défectueuse ou ne fonctionnant pas correctement.

Les coordonnées sont disponibles à la section « Si votre produit Sanitaire doit être réparé ».

Cette garantie ne s'applique pas aux ventilateurs ou aux composants nécessitant un entretien normal comme les filtres, les courroies ou les brosses. La garantie ne couvre pas les dommages ou le mauvais fonctionnement causé par une négligence, un usage abusif, une réparation non autorisée ou toute autre utilisation contraire aux instructions contenues dans le guide de l'utilisateur.

**Certains États ou provinces n'autorisent pas l'exclusion ni la limitation des dommages accidentels ou consécutifs, et la limitation ou l'exclusion peut ne pas s'appliquer à vous.**

### \*LES EXCEPTIONS ET EXCLUSIONS DES CONDITIONS DE LA GARANTIE LIMITÉE

CETTE GARANTIE EST EXCLUSIVE ET SE SUBSTITUE À TOUTES AUTRES GARANTIES, QU'ELLES SOIENT VERBALES OU ÉCRITES. TOUTES GARANTIES TACITES EN VERTU DE LA LOI, INCLUANT LES GARANTIES IMPLICITES DE QUALITÉ MARCHANDE ET D'ADÉQUATION À UNE UTILISATION PARTICULIÈRE, SONT LIMITÉES À DEUX ANS À PARTIR DE LA DATE D'ACHAT CONFORMÉMENT À CE QUI EST DÉCRIT PRÉCÉDEMMENT.

Certains États ou provinces n'acceptent pas les limitations sur la durée des garanties implicites, par conséquent, la présente limitation peut ne pas s'appliquer à vous.

**REMARQUE :** Conservez le reçu de votre achat. Celui-ci permet de déterminer la date d'achat en cas de réclamation en vertu de la garantie.

### Si votre produit Sanitaire doit être réparé

Vous trouverez le Centre de service agréé de Sanitaire de votre région en ligne sur le site [sanitairecommercial.com](http://sanitairecommercial.com) en utilisant le service localisateur ou en contactant le service à la clientèle de Sanitaire. Contactez le service à la clientèle de Sanitaire si vous avez besoin d'information à propos des réparations ou des pièces de rechange ou si vous avez des questions à propos de votre garantie.

**Site Web :** [www.sanitairecommercial.com](http://www.sanitairecommercial.com)

**Numéro de téléphone :** Service à la clientèle

de Sanitaire

1-800-800-8975

Lundi au vendredi 9 h à 20 h 30 heure de l'Est

## Order genuine Sanitaire replacement parts

Pida repuestos Sanitaire genuinos • Pour commander des pièces d'origine Sanitaire

Visit [www.sanitairecommercial.com](http://www.sanitairecommercial.com) or call 1-800-800-8975

Visite [www.sanitairecommercial.com](http://www.sanitairecommercial.com) o llame al 1-800-800-8975 • Visitez [www.sanitairecommercial.com](http://www.sanitairecommercial.com) ou appelez au 1-800-800-8975

	<p>Style MM premium bags (5 bags) Bolsas Style MM premium (5 bolsas) Sacs de première qualité de type MM (5 sacs)</p>	<p>63253A</p>
	<p>Motor filter Filtro de motor Filtre moteur</p>	<p>38333</p>
	<p>Telescoping wand Tubo telescópico Tube télescopique</p>	<p>72953</p>
	<p>Bare floor tool Herramienta para piso desnudo Suceur plat</p>	<p>39632</p>
	<p>Multi-surface floor tool Herramienta del suelo de la multi-superficie Outil de plancher de multi-surface</p>	<p>A03039001</p>
	<p>Upholstery tool Herramienta para tapicería Outil pour meubles rembourrés</p>	<p>382843</p>
	<p>Dusting brush Cepillo desempolvador Brosse à époussetage</p>	<p>602901</p>
	<p>Crevice tool Herramienta para ranuras Long suceur</p>	<p>272373</p>
	<p>Shoulder strap Correa para el hombro Bandoulière</p>	<p>38353A</p>