

Sanitaire®

PROFESSIONAL

USER GUIDE

Commercial upright vacuum cleaner
Series 600

GUÍA DEL USUARIO

Aspiradora vertical comercial
Séries 600

GUIDE DE L'UTILISATEUR

Aspirateur vertical commercial
Series 600

Index

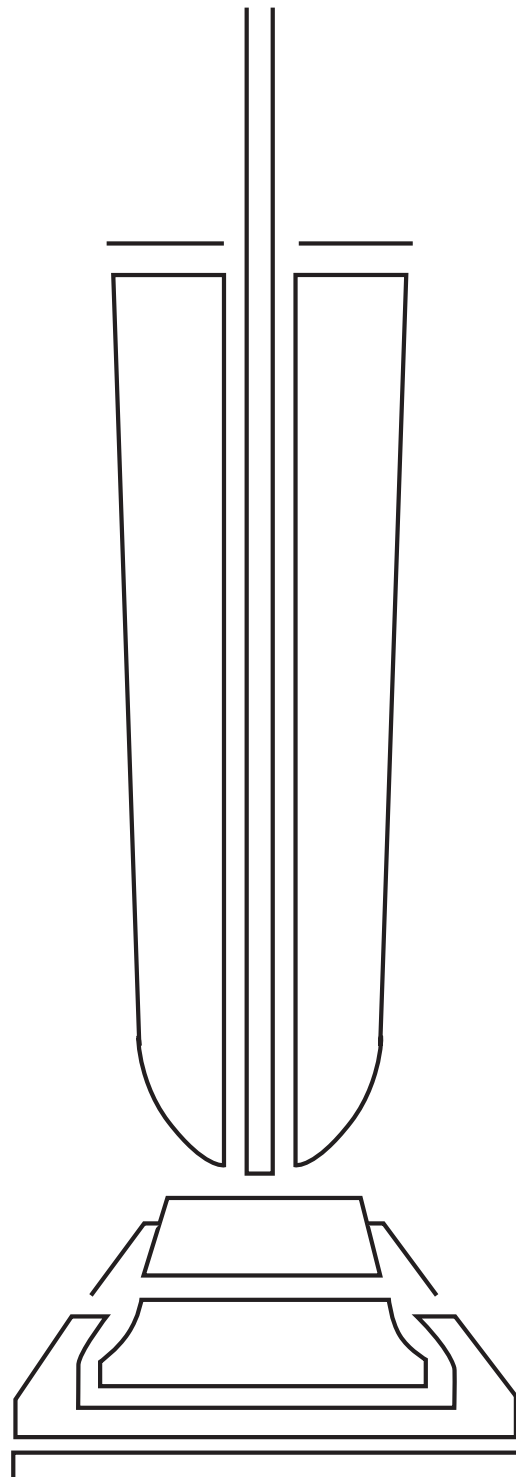
Important safeguards	2-3
Single zipper bag models	
Assembly	4-5
Use	6-7
Maintenance of cleaner	8-9
Warranty	10
Problem solving	11
How to order replacement parts	12

Índice

Salvaguardias Importantes	2-3
Modelos del bolso de la sola cremallera	
El montaje	4-5
Como usarlo	6-7
Mantenimiento del limpiador	8-9
La garantía	10
Como resolver problemas	11
Cómo hacer pedidos de piezas de repuesto	12

Tables des matières

Importantes directives de sécurité	2-3
Modèles de sac de tirette simple	
Assemblage	4-5
Comment utiliser	6-7
Entretien de l'aspirateur	8-9
Garantie	10
Solution de problèmes	11
Comment commander des pièces	12



IMPORTANT SAFETY INSTRUCTIONS

When using an electrical appliance, basic precautions should always be followed, including the following:

READ ALL INSTRUCTIONS BEFORE USING THIS VACUUM CLEANER



TO REDUCE THE RISK OF FIRE, ELECTRIC SHOCK OR INJURY:

- Do not use outdoors or on wet surface.
- Connect to a properly grounded outlet only. See grounding Instructions.
- Do not leave vacuum cleaner when plugged in. Turn off the switch and unplug the electrical cord when not in use and before servicing.
- Do not allow to be used as a toy. Close attention is necessary when used by or near children.
- Use only as described in this manual. Use only manufacturer's recommended attachments.
- Do not use with damaged cord or plug. If vacuum cleaner is not working as it should, has been dropped, damaged, left outdoors, or dropped into water, return it to a service center before using.
- Do not pull or carry by cord, use cord as a handle, close a door on cord, or pull cord around sharp edges or corners. Do not run vacuum cleaner over cord. Keep cord away from heated surfaces.
- Do not use extension cords or outlets with inadequate current carrying capacity.
- Turn off all controls before unplugging.
- Do not unplug by pulling on cord. To unplug, grasp the plug, not the cord.
- Do not handle plug or vacuum cleaner with wet hands.
- Do not put any object into openings. Do not use with any opening blocked; keep free of dust, lint, hair, and anything that may reduce airflow.
- This vacuum cleaner creates suction and contains a revolving brush roll. Keep hair, loose clothing, fingers, and all parts of body away from openings and moving parts.
- Do not place cleaner on furniture or stairs as the brush roll may cause damage. Place cleaner on floor with the handle in storage position while using attachments.
- Do not pick up anything that is burning or smoking, such as cigarettes, matches, or hot ashes.
- Do not use without dust bag or filter(s) in place.
- Belt pulleys can become hot during normal use. To prevent burns, avoid touching the belt pulley when servicing the drive belt.
- Use extra care when cleaning on stairs.
- Do not use to pick up flammable or combustible liquids such as gasoline, or use in areas where they may be present.
- Store your cleaner indoors in a cool, dry area.
- Keep your work area well lighted.
- Unplug electrical appliances before vacuuming them.

SAVE THESE INSTRUCTIONS

THIS MODEL IS FOR COMMERCIAL USE

Grounding Instructions

This appliance must be grounded. If it should malfunction or breakdown, grounding provides a path of least resistance for electric current to reduce the risk of electric shock. This appliance is equipped with a cord having an equipment-grounding conductor and grounding plug. The plug must be plugged into an appropriate outlet that is properly installed and grounded in accordance with all local codes and ordinances.

NOTE: In Canada, the use of a temporary adapter is not permitted by the Canadian Electrical Code.

INSTRUCCIONES IMPORTANTES DE SEGURIDAD

Hay precauciones básicas a tomar siempre que se usa un aparato eléctrico, incluyendo las siguientes:

LEA TODAS LAS INSTRUCCIONES ANTES DE USAR ESTA ASPIRADORA.



PARA REDUCIR EL RIESGO DE INCENDIO, DESCARGA ELÉCTRICA O LESIONES

- No la use a la intemperie ni sobre superficies mojadas.
- Enchúfela solo en tomacorrientes conectados debidamente a tierra. Consulte las instrucciones sobre la conexión a tierra.
- No deje enchufada la aspiradora cuando no la esté usando. Apague el interruptor de corriente y desenchufe el cordón eléctrico cuando no esté en uso y antes de limpiarla.
- No deje que se use como un juguete. Es necesario prestarle especial atención al ser usada por niños o cerca de ellos.
- Úsela sólo como lo indica este manual. Use sólo los accesorios recomendados por el fabricante.
- No la use con el cordón o enchufe en mal estado. Si la aspiradora no funciona como debe, se ha caído, dañado, dejado a la intemperie o dejado caer en agua, devuélvala al centro de servicio de reparaciones y partes antes de volver a usarla.
- No la jale ni la lleve del cordón, ni use el cordón como un mango, no cierre puertas sobre el cordón, ni jale el cordón de modo que roce bordes filosos o esquinas. No pase la aspiradora sobre el cordón. Evite la proximidad del cordón a superficies calientes.
- Conéctela únicamente a un tomacorriente con una conexión a tierra correcta (refiérase a las instrucciones para hacer conexión a tierra).
- No use cordones eléctricos extras o tomacorrientes con menos capacidad de corriente que la necesaria.
- Apague todos los controles antes de desenchufarla.
- No la desenchufe jalando del cordón. Para desenchufarla, tome el enchufe, no el cordón.
- No toque el enchufe ni la aspiradora con las manos húmedas.
- No ponga ningún objeto en las aberturas. No la use si cualquiera de las aberturas está bloqueada; manténgala libre de polvo, pelusa, cabello y cualquier cosa que pueda reducir el paso del aire.
- Esta aspiradora crea succión y contiene un cepillo circular giratorio. Mantenga cabello, ropa suelta, dedos y todas las partes del cuerpo lejos de las aberturas y las partes móviles.
- No aspire nada que se esté quemando o humeando, como ser: cigarrillos, fósforos (cerillos) o cenizas calientes.
- No la utilice si la bolsa guardapolvo o los filtros no están en su sitio.
- Las poleas de la correa pueden calentarse durante el uso normal. Para prevenir quemaduras, evite tocar la polea de la correa cuando cambie la correa de transmisión.
- Tenga cuidado especial al limpiar escalones.
- No la use para aspirar líquidos inflamables o combustibles tales como gasolina, ni la use en lugares donde puede haberlos.
- Guarde su aspiradora bajo techo en un lugar fresco y seco.
- Mantenga bien iluminada su área de trabajo.
- Desenchufe los electrodomésticos antes de pasarles la aspiradora.

GUARDE ESTAS INSTRUCCIONES

ESTE MODELO ES PARA USO COMERCIAL

Instrucciones Para Hacer Conexión a Tierra

Este electrodoméstico debe estar conectado a tierra. Si falla o se descompone, la conexión a tierra brinda un paso de menor resistencia para la corriente eléctrica con el fin de reducir el riesgo de una descarga eléctrica. Esta máquina viene equipada con un cordón que tiene un conductor el cual conecta el equipo a tierra y un enchufe con conexión a tierra. El enchufe debe insertarse en un tomacorriente apropiado que esté correctamente instalado y conectado a tierra en conformidad con los códigos y ordenanzas locales.

NOTA: En Canadá, el Código Canadiense de Electricidad no permite el uso de adaptadores temporarios

CONSIGNES DE SÉCURITÉ IMPORTANTES

Lors de l'utilisation d'un appareil électrique, quelques précautions élémentaires doivent être observées, incluant les suivantes.

LISEZ TOUTES LES INSTRUCTIONS AVANT D'UTILISER VOTRE ASPIRATEUR.



AVERTISSEMENT

POUR RÉDUIRE LE RISQUE D'INCENDIE, DE CHOC ÉLECTRIQUE OU DE BLESSURE :

- Ne pas utiliser cet appareil à l'extérieur ou sur une surface mouillée.
- Branchez dans une prise de courant mise à la terre correctement. Voir les instructions de mise à la terre.
- Ne pas laisser l'aspirateur sans surveillance lorsqu'il est branché. Mettre l'interrupteur sur arrêt et débrancher l'appareil lorsqu'il n'est pas utilisé ou avant tout travail d'entretien.
- Ne pas permettre que l'appareil soit utilisé comme un jouet. Une attention particulière est nécessaire lorsque l'appareil est utilisé par ou près d'un enfant.
- N'utiliser que conformément aux instructions de ce livret et avec les accessoires recommandés par le fabricant.
- Ne pas utiliser si le cordon ou la fiche est endommagée. Retourner l'appareil à un atelier de réparation s'il ne fonctionne pas bien, s'il est tombé ou s'il a été endommagé, s'il a été laissé à l'extérieur ou immergé.
- Ne pas tirer, soulever ni traîner l'appareil par le cordon. Ne pas utiliser le cordon comme une poignée, le coincer dans l'embrasure d'une porte ou l'appuyer contre des arêtes vives ou des coins. Ne pas passer l'appareil sur le cordon. Garder le cordon à l'écart des surfaces chaudes.
- Brancher l'appareil uniquement à une prise bien mise à la terre (voir les instructions sur la mise à la terre).
- Ne pas utiliser des rallonges ou des prises qui n'ont pas une capacité suffisante pour transporter le courant.
- Mettre l'interrupteur sur arrêt avant de débrancher.
- Ne pas débrancher en tirant sur le cordon. Pour débrancher, saisir la fiche, non pas le cordon.
- Ne pas toucher la fiche ou l'aspirateur avec les mains mouillées.
- N'insérer aucun objet dans les ouvertures. Ne pas utiliser l'appareil lorsqu'une ouverture est bloquée. Garder l'appareil libre de poussière, de peluches, de cheveux et tout ce qui peut réduire la circulation de l'air.
- Cet aspirateur crée de la succion et comporte un rouleau-brosse rotatif. Gardez les cheveux, les vêtements, les doigts et toute partie du corps loin des parties mobiles et des ouvertures.
- Ne pas ramasser des objets qui brûlent ou qui dégagent de la fumée, comme des cigarettes, des allumettes ou des cendres chaudes.
- Ne pas utiliser sans que le sac à poussière ou le(s) filtre(s) soient en place.
- Les poulies de la courroie peuvent devenir chaudes pendant l'utilisation normale. Pour prévenir des brûlures, éviter de toucher la poulie de la courroie lors de l'entretien de la courroie.
- User de prudence lors du nettoyage des escaliers.
- Ne pas utiliser pour aspirer des liquides inflammables ou combustibles, comme l'essence, et ne pas faire fonctionner dans des endroits où peuvent se trouver de tels liquides.
- Entreposer l'aspirateur à l'intérieur dans un endroit propre et sec.
- Maintenir un bon éclairage à l'endroit où vous travaillez.
- Débrancher les appareils électriques avant de les nettoyer avec l'aspirateur.

CONSERVEZ CES INSTRUCTIONS

CE MODÈLE EST CONÇU POUR UN USAGE COMMERCIAL

Instructions pour la mise à la terre

Cet appareil doit être mis à la terre. En cas de défaillance ou de panne, la mise à la terre fournit au courant un chemin de moindre résistance qui réduit le risque de choc électrique. Cet appareil est pourvu d'un cordon muni d'un conducteur de terre et d'une fiche avec broche de terre. La fiche doit être branchée dans une prise appropriée correctement installée et mise à la terre conformément aux règlements et ordonnance municipaux.

REMARQUE : Au Canada, l'utilisation d'un adaptateur temporaire n'est pas permise par le Code canadien de l'électricité.

! WARNING

Improper connection of an equipment-grounding conductor can result in risk of electric shock. Check with a qualified electrician or service person if you are in doubt as to whether the outlet is properly grounded. Do not modify the plug provided with the appliance. If it will not fit the outlet, have proper outlet installed by a qualified technician.

This appliance is for use on a nominal 120 volt circuit and has a grounding plug that looks like the plug illustrated in Figure A. A temporary adapter which looks like the adapter illustrated in Figure B may be used to connect this plug to a two-pole receptacle, as shown, if a properly grounded outlet is not available. The temporary adapter should be used only until a properly grounded outlet, Figure A, can be installed by a qualified electrician. The green colored rigid ear, lug, or the like extending from the adapter must be connected to a permanent ground such as a properly grounded outlet box cover. Whenever the adapter is used, it must be held in place by a metal screw.

! PRECAUCIÓN

La conexión incorrecta del conductor que conecta el equipo a tierra puede significar un riesgo de descarga eléctrica. Consulte a un electricista o personal de servicio de reparaciones y partes calificado si tiene dudas con respecto a que el tomacorriente esté conectado a tierra correctamente. No modifique el enchufe que viene con la aspiradora. Si no entra en el tomacorriente, busque un técnico calificado para que instale el tomacorriente correcto.

Este electrodoméstico es para ser usado con un circuito nominal de 120 voltios y tiene un enchufe con conexión a tierra que se asemeja al enchufe en la Ilustración A. Se puede usar un adaptador temporario que se asemeja al adaptador que aparece en la Ilustración B para conectar este enchufe a un receptáculo de dos polos, tal como se ilustra, si no se cuenta con un tomacorriente con conexión a tierra. El adaptador temporario debe ser usado únicamente hasta que un electricista calificado pueda instalar un tomacorriente conectado correctamente a tierra, Figura A. La lengüeta verde, oreja o cosa rígida similar que sobresale del adaptador debe ser conectada con una conexión a tierra permanente, tal como la tapa de una caja tomacorriente correctamente conectada a tierra. Siempre que se use el adaptador, se debe fijar en su lugar con un tornillo de metal.

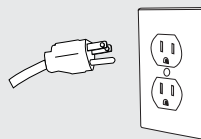


Fig. A

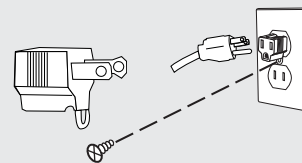
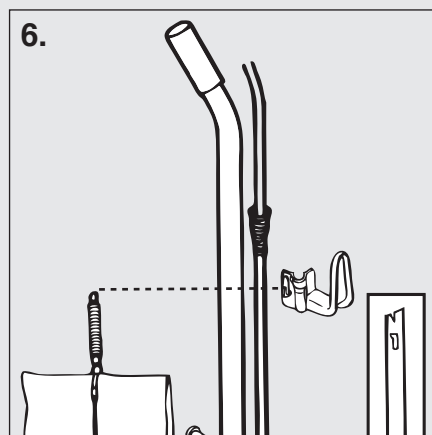
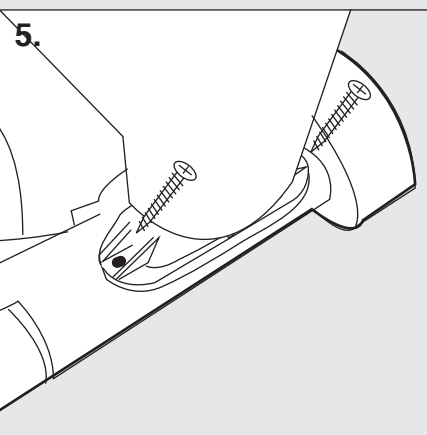
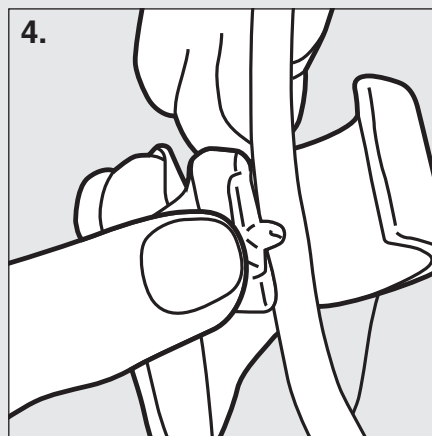
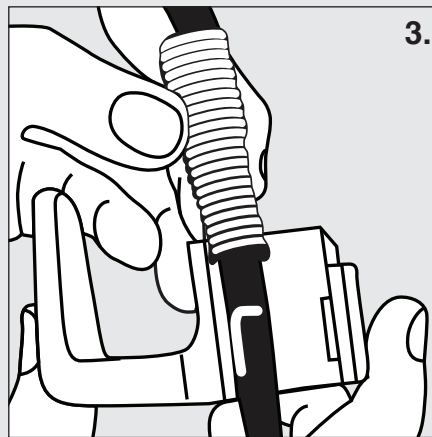
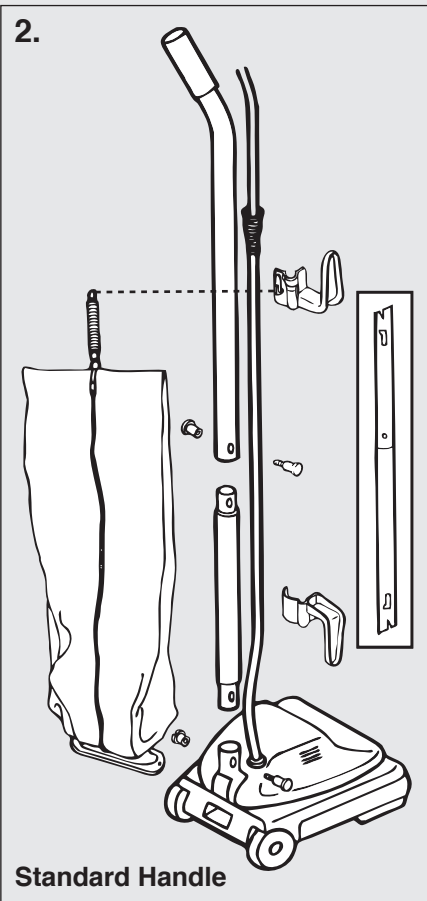
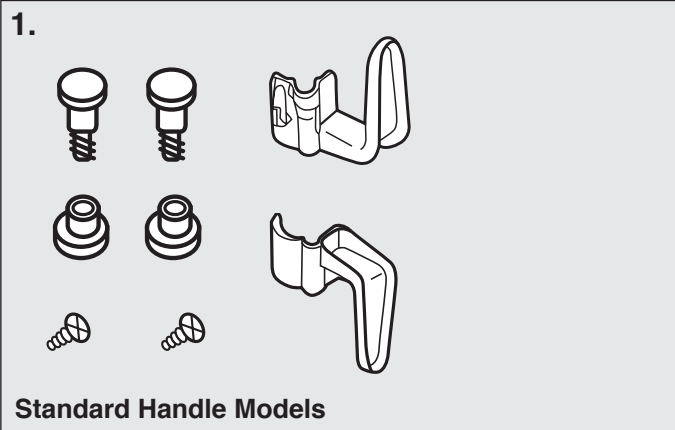


Fig. B

How to Assemble Models with a Single Zipper Bag



ENGLISH

ASSEMBLY PACKET

1. Standard handle – the assembly pack is with the owner's guide. The packet contains two 2-part bolts, two screws, an upper cord hook, lower cord hook.

ASSEMBLY

Caution: Fully assemble the cleaner before using.

2. Slide the upper handle and the lower handle together so the handle bolt holes are positioned as shown in the detail drawing. Insert a 2-part bolt in the center of the handle and tighten. Hold the assembled handle so it, or the looped handle, curves away from the cleaner. Place the lower handle into the handle socket at the rear of the cleaner. Align the holes, insert the other 2-part bolt and tighten.
3. Pull the spring on the electrical cord upward toward the top of the handle. Insert the lower half of the spring into the upper cord hook as shown. Snap the hook into the upper handle.
4. Insert the power cord into the lower cord hook. Snap into lower handle. Pull on the cord to tighten, but leave enough slack near the base so the cord is not strained when the handle is lowered. Wrap the cord around the two cord hooks and fasten the plug to prevent unwinding.
5. Hold outer bag with zipper away from the handle. Align holes in outer bag flange and base. Fasten with the two screws.
6. Attach the spring at the top of the cloth bag over the support hook on the back of the top cord hook.

ESPAÑOL

PAQUETE DE MONTAJE

1. El mango estándar – el paquete de montaje está con la guía del dueño. El paquete contiene dos pernos de 2 partes, dos tornillos, un gancho de cable superior, gancho de cable inferior.

EL MONTAJE

Precaución: Arme completamente la aspiradora antes de usarla.

2. Resbale el mango de arriba y el de abajo junto así que los agujeros de perno del mango se colocan según el dibujo del detalle. Inserte un perno en el centro del mango y apriete. Sostenga el mango de arriba de modo que se curve en dirección contraria a la aspiradora. Luego empújelo hacia abajo sobre el mango de abajo. Fíjelo con el otro perno de dos partes y apriete.
3. Tire del resorte en el cordón eléctrico hacia la tapa del mango. Inserte la mitad inferior del resorte en el gancho de arriba según lo demostrado. Encaje a presión el gancho hacia el mango de arriba.
4. Inserte el cordón eléctrico dentro del gancho de abajo. Encaje a presión el gancho en el mango de abajo. suelto cerca de la base para que el cordón no esté demasiado tenso cuando se baja el mango para usar la aspiradora. Enrolle el cordón alrededor de los ganchos. Fije el enchufe en el cordón para impedir que se desenrolle.
5. Sostenga la bolsa exterior con la cremallera en dirección contraria al mango. Alinee los agujeros en la bolsa y la base, y sújete con los dos tornillos.
6. Deslice el aro en la parte superior de la bolsa de tela sobre el gancho de soporte para la bolsa en la parte trasera del gancho.

FRANCAIS

MATÉRIEL D'ASSEMBLAGE

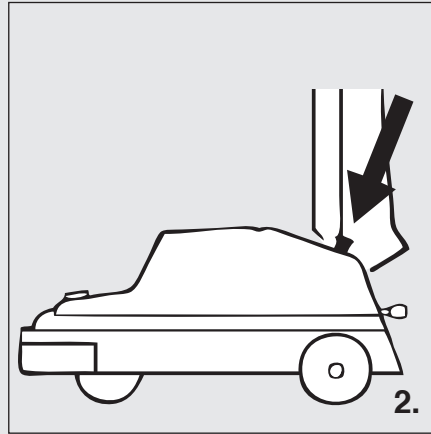
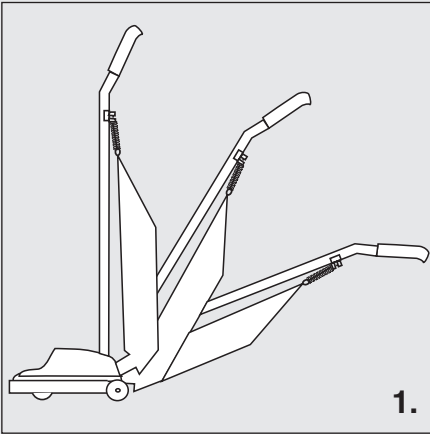
1. Poignée régulière – le matériel d'assemblage est avec le guide du propriétaire. Le paquet contient deux boulons en 2 parties, deux vis, un crochet de cordon supérieur, un crochet de cordon inférieur.

ASSEMBLAGE

Attention: Assembler complètement l'aspirateur avant de l'utiliser.

2. Assembler la poignée poignée supérieure en inférieure en les faisant glisser de façon à ce que les trous de boulon de la poignée soient positionnés tel que montré sur le dessin de détail. Insérez un boulon 2-pièces au centre de la poignée et serrez. Tenez la poignée assemblée, ou la poignée en anse (4), de façon à ce que le côté courbé soit loin de l'aspirateur. Insérez la poignée inférieure dans l'embout de la poignée placé à l'arrière de l'aspirateur. Alignez les trous, insérez l'autre boulon 2-pièces et serrez.
3. Tirez le ressort sur le cordon électrique vers le haut de la poignée. Insérez la moitié inférieure du ressort dans le crochet supérieur du cordon tel que montré. Pressez le crochet sur la poignée supérieur tel que montré.
4. Insérez le cordon électrique dans le crochet inférieur du cordon. Pressez le crochet sur la poignée inférieure tel que montré. Tirez sur le cordon pour le bloquer mais en le laissant suffisamment lâche près de la base pour que le cordon ne soit pas tendu quand la poignée est abaissée.
5. Tenez le sac extérieur avec fermeture éclair loin de la poignée. Alignez les trous dans le collet et la base du sac extérieur. Fixez avec les deux vis. Accrochez le ressort sur le crochet de soutien du sac, placé à l'arrière de la poignée supérieure.
6. Glissez le collier situé en haut du sac en tissu sur le crochet de support du sac situé à l'arrière du crochet du cordon.

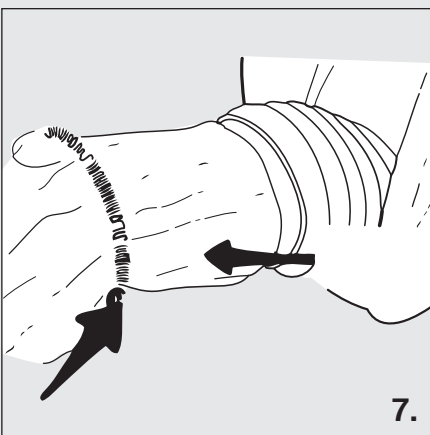
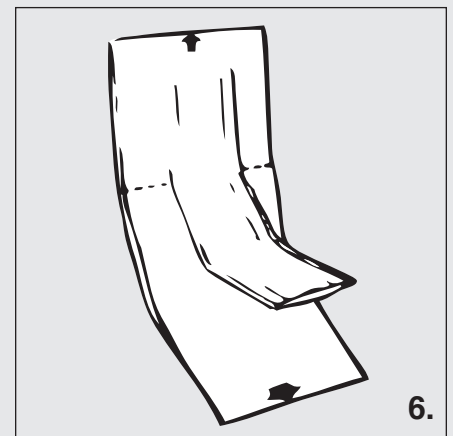
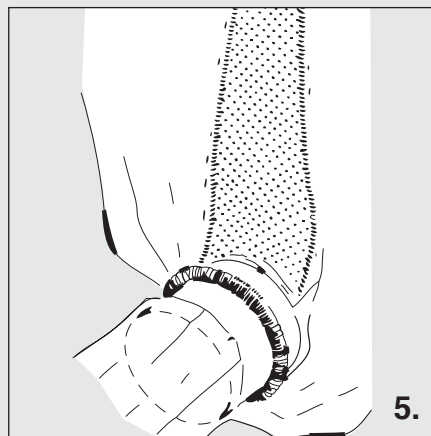
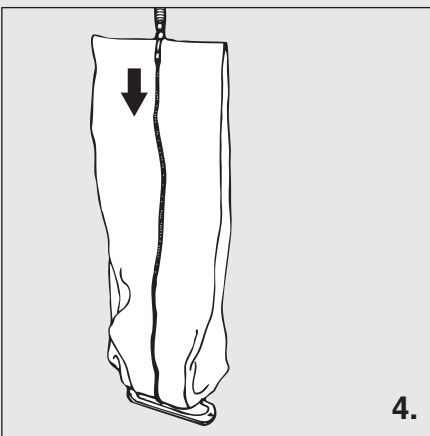
How to use Models with a Single Zipper Bag



Carpet Height

Recommended Setting	Example of Carpet
Position 1-2	Low pile
Position 3-4	Medium Pile
Position 5-6	High Pile

3.



HANDLE ADJUSTMENT

1. With the tip of the foot press down to the handle release located at the left rear side of the cleaner. Move the handle and adjust it to the desired position. Step on the handle release a second time to allow the handle to lay flat for cleaning under low furniture.

POWER SWITCH

2. The power switch on standard handle models is mounted on the motor hood. Push once with the foot to turn on, push a second time to turn off.

CLEANER HEIGHT SETTINGS

3. The front of the cleaner has an adjustment that raises or lowers the cleaner base to match the type of carpet. With the power cord unplugged, set the adjustment to the lowest setting for push, move the adjustment to the next height setting until cleaner is comfortable to push. The brushroll must reach the carpet for effective cleaning.

CHANGING THE DUST BAG

Caution: Turn off the switch and unplug the electrical cord before changing dust bag. Never operate the vacuum cleaner without the dust bag.

4. Pull the zipper down.
5. Roll down coil spring. Pull bag throat off sleeve.
6. Unfold new bag.
7. Place bag throat on sleeve. Roll up coil spring. Place paper bag into outer bag.
Note: Be certain there are no folds at the top or bottom of the paper bag. Lift zipper.

REGULACIÓN DEL MANGO

1. Con la punta del pie, presione hacia abajo para soltar la traba del mango localizada a la izquierda en la parte trasera de la aspiradora. Mueva el mango y colóquelo en la posición deseada. Presione hacia abajo otra vez para permitir que el mango ponga completamente para limpiar debajo de los muebles.

INTERRUPTOR DE CORRIENTE

2. El interruptor de corriente está montado en la tapa del motor. Una presión con el pie prende el motor (ON); otra presión apaga el motor (OFF).

REGULACIÓN DE LA ALTURA DE LA ASPIRADORA

3. En el frente de la aspiradora hay un botón regulador que levanta o baja la base de la aspiradora para coincidir con el tipo de alfombra. Teniendo desenchufado el cordón de la aspiradora, coloque el regulador en su posición más baja para lograr una limpieza máxima. Si resulta difícil empujar la aspiradora, cambie el regulador a la próxima posición. Siga probando las posiciones siguientes hasta que le resulte cómodo empujar la aspiradora. El cepillo circular debe tocar la alfombra para lograr una limpieza eficaz.

COMO CAMBIAR LAS BOLSAS DESECHABLES PARA POLVO

Precaución: Apague el interruptor y desenchufe el cordón eléctrico antes de cambiar la bolsa para polvo. Nunca use la aspiradora sin la bolsa para polvo.

4. Jale la cremallera hacia abajo.
5. Haga rodar el aro-resorte hacia abajo. Saque la bolsa de la manga.
6. Desdoble la bolsa nueva.
7. Coloque la garganta de la bolsa sobre lamanga. Haga rodar el aro-resorte hacia arriba. Coloque la bolsa de papel dentro de la bolsa exterior. **Nota:** Asegúrese de que no haya dobleces en la parte superior o inferior de la bolsa de pape. Cierre la cremallera.

RÉGLAGE DE LA POIGNÉE

1. Avec le bout du pied, appuyez sur le déclencheur de poignée placé sur le côté gauche arrière de l'aspirateur. Déplacez la poignée et placez-la à la position désirée. Appuyez de nouveau sur le déclencheur de poignée pour abaisser la poignée

INTERRUPTEUR

2. Sur les modèles avec poignée régulière, l'interrupteur est monté sur le capot du moteur. Pressez-le une fois avec le pied pour démarrer le moteur, pressez une seconde fois pour arrêter le moteur.

RÉGLAGE DE LA HAUTEUR DE L'ASPIRATEUR

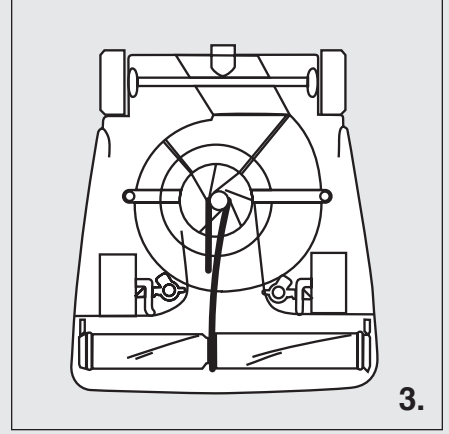
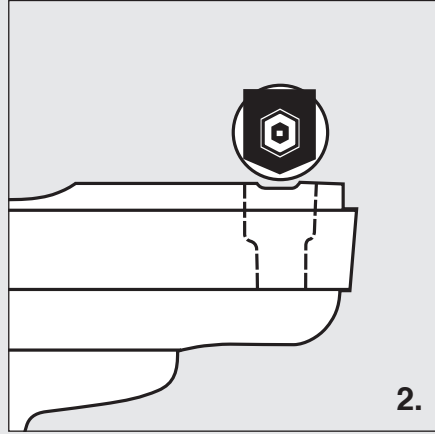
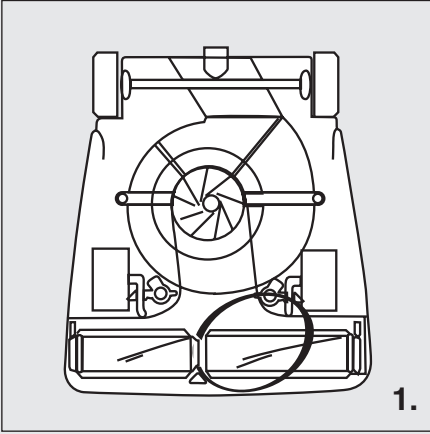
3. L'avant de l'aspirateur a un dispositif de réglage qui monte ou baisse la base de l'aspirateur pour convenir au type de tapis. Avec le cordon de l'aspirateur débranché, placez le dispositif réglage à la position la plus basse pour un pousser, déplacez le dispositif de réglage à la hauteur suivante ; répétez la procédure jusqu'à ce que l'aspirateur soit confortable à pousser. Le rouleau-brosse doit toucher le tapis pour un nettoyage efficace.

POUR CHANGER LE SAC À POUSSIÈRE

Attention : Mettez l'interrupteur sur arrêt et débranchez le cordon électrique avant de changer le sac à poussière. Ne faites jamais marcher l'aspirateur sans le sac à poussière.

4. Descendez la fermeture éclair
5. Roulez de haut en bas le ressort hélicoïdal. Retirez le sac de la manche.
6. Retirez du manche la gorge du sac.
7. Mettez la gorge du sac sur le manche Roulez de bas en haut le ressort hélicoïdal Placez le sac en papier dans le sac extérieur.
Remarque: Soyez certain qu'il n'y ait aucun pli sur le haut ou le bas du sac en papier. Remontez la fermeture éclair.

Maintenance of Cleaner



ENGLISH

Caution: Turn off the switch and unplug the electrical cord before maintenance. **Important:** Improper installation of the brush roll or brush roll belt could cause carpet or cleaner damage.

HOW TO REPLACE A WORN BELT

Caution: Belt pulleys can become hot during normal use. To prevent burns, avoid touching the belt pulley when servicing the drive belt.

1. Release cam locks and remove bottom plate. Pull up on belt to rotate it off of the motor pulley. Lift up on brush roll and remove worn belt. Place new belt around the brush roll. Align brush roll pulley with belt guide.
2. Place rubber end caps (flat side against end cap). Align holes and secure. Align end caps with slots in cleaner base. Push brush roll into base.
3. Place lower side of belt into belt guide and pull to stretch the belt around the left side of the motor pulley. Rotate pulley to secure the belt into the groove. Replace bottom plate and secure with the tab locks.

ESPAÑOL

Precaución: Apague el interruptor y desenchufe el cordón eléctrico antes de cambiar la correa. **Importante:** La instalación incorrecta del cepillo circular o de la correa del cepillo circular podría dañar la alfombra o a la aspiradora.

CÓMO CAMBIAR LA CORREA GASTADA

Precaución: Las poleas de la correa pueden calentarse durante el uso normal. Para prevenir quemaduras, evite tocar la polea de la correa cuando cambia la correa de transmisión.

1. Quite las trabas de leva para quitar la placa del fondo. Jale hacia arriba la correa para hacerla rotar hasta sacarla de la polea del motor. Levante el cepillo circular y quite la correa gastada. Coloque la correa nueva alrededor del cepillo circular. Alinee la polea del cepillo circular con la guía de la correa.
2. Coloque las tapas de goma de los capacetes a los extremos sobre ambos capacetes a los extremos (el lado chato con el capacete). Alinee los agujeros y fíjelos. Luego, incline el cepillo circular hacia delante de modo que los capacetes a los extremos estén alineados con las ranuras en la base de la aspiradora. Empuje el cepillo circular en su lugar.
3. Coloque el lado inferior de la correa en la guía de la correa y jale para estirar la correa y ponerla alrededor del lado izquierdo de la polea del motor. Haga girar la polea para asegurar la correa dentro de la ranura de la polea. Coloque las ranuras de la placa del fondo sobre las lengüetas de la base de la aspiradora. Asiente y asegure las trabas de leva.

FRANCAIS

Attention: Placez l'interrupteur en position arrêt et débranchez le cordon électrique avant de remplacer la courroie. **Important:** Une installation incorrecte du rouleau-brosse ou de la courroie du rouleau-brosse pourrait endommager la moquette ou l'aspirateur.

COMMENT REMPLACER UNE COURROIE USÉE

Attention: Les poulies de courroie peuvent devenir chaudes lors d'une utilisation normale. Pour prévenir les brûlures, évitez de toucher la poulie de la courroie lorsque vous effectuez un travail d'entretien sur la courroie d'entraînement.

1. Déclenchez les verrous à cames et retirez la plaque du bas. Tirez la courroie vers le haut pour la tourner à l'extérieur de la poulie du moteur. Soulevez le rouleau-brosse et enlevez la courroie usée. Placez la nouvelle courroie autour du rouleau-brosse. Alignez la poulie du rouleau-brosse avec le guide de la courroie.
2. Placez les capuchons en caoutchouc (le côté plat contre le capuchon). Alignez les trous et fixez fermement. Alignez les capuchons avec les rainures de la base de l'aspirateur. Poussez le rouleau-brosse dans la base.
3. Placez le côté le plus bas de la courroie dans le guide de la courroie et tirez pour étendre la courroie autour du côté gauche de la poulie du moteur. Faites tourner la poulie pour fixer fermement la courroie dans la rainure. Remplacez la plaque du bas et fixez-la fermement avec les verrous à came.

WARRANTY

This warranty gives you specific legal rights, and you may also have other rights which may vary from state to state. If you need additional instruction regarding this warranty or have questions regarding what it may cover, please contact Sanitaire® Customer Service by E-mail, telephone or regular mail as described below.

Limited one-year warranty

Subject to the *EXCEPTIONS AND EXCLUSIONS identified below, upon receipt of the product Sanitaire will repair or replace (with new, refurbished, lightly used, or remanufactured components or products), at Sanitaire's option, free of charge from the date of purchase by the original purchaser, for one year any defective or malfunctioning part. See information below on "If your Sanitaire product should require service".

This warranty does not apply to fans or routine maintenance components such as filters, belts or brushes. Damage or malfunction caused by negligence, abuse, neglect, unauthorized repair, or any other use not in accordance with the user guide is not covered.

Some states do not allow the exclusion or limitation of incidental or consequential damages, so the above limitation or exclusion may not apply to you.

***EXCEPTIONS AND EXCLUSIONS FROM THE TERMS OF THE LIMITED WARRANTY**

THIS WARRANTY IS EXCLUSIVE AND IN LIEU OF ANY OTHER WARRANTIES, EITHER ORAL OR WRITTEN. ANY IMPLIED WARRANTIES WHICH MAY ARISE BY OPERATION OF LAW, INCLUDING THE IMPLIED WARRANTIES OF MERCHANTABILITY AND FITNESS FOR A PARTICULAR PURPOSE, ARE LIMITED TO THE ONE-YEAR DURATION FROM THE DATE OF PURCHASE AS DESCRIBED ABOVE.

Some states do not allow limitations on how long an implied warranty last so the above limitation may not apply to you.

NOTE: Please keep your original sales receipt. It provides proof of date of purchase in the event of a warranty claim.

Website:

www.sanitairecommercial.com

Call:

Sanitaire Customer Service
1-800-800-8975

GARANTÍA

Esta garantía le concede derechos legales específicos, y es posible que tenga otros derechos que pueden variar de un estado a otro. Si necesita instrucciones adicionales con respecto a esta garantía o si tiene preguntas con respecto a lo que puede cubrir, comuníquese con el departamento de atención al cliente de Sanitaire® por correo electrónico, teléfono o correo postal como se describe a continuación.

Garantía limitada un año

Sujeta a las *EXCEPCIONES Y EXCLUSIONES identificadas a continuación, una vez que Sanitaire reciba el producto, y a su única discreción, Sanitaire reparará o reemplazará gratuitamente (con componentes o productos nuevos, remanufacturados, ligeramente usados o renovados) a opción de Sanitaire, durante un año a partir de la fecha de compra del comprador original, cualquier pieza que esté defectuosa o que no funcione correctamente. Consulte la información a continuación sobre "Si su producto Sanitaire necesita servicio".

Esta garantía no se aplica a los ventiladores ni a los componentes de mantenimiento periódico como filtros, correas o cepillos. No se cubre los daños o fallas causados por negligencia, abuso o descuido, reparación no autorizada o cualquier otro uso que no esté de acuerdo con la guía del usuario.

Algunos estados no permiten la exclusión ni la limitación de daños consecuentes o incidentales, de modo que la limitación o exclusión antes mencionada puede que no se aplique en su caso.

***EXCEPCIONES Y EXCLUSIONES DE LOS TÉRMINOS DE LA GARANTÍA LIMITADA**

EXCEPCIONES ES EXCLUSIVA Y EN LUGAR DE CUALQUIER OTRA GARANTÍA, YA SEA ORAL O ESCRITA. CUALQUIER GARANTÍA IMPLÍCITA QUE PUEDA SURGIR CONFORME A DERECHO, INCLUYENDO GARANTÍAS IMPLÍCITAS DE APTITUD E IDONEIDAD PARA UN PROPÓSITO EN PARTICULAR, SE LIMITA A LA DURACIÓN UN AÑO A PARTIR DE LA FECHA DE COMPRA SEGÚN SE DESCRIBE ARRIBA.

Algunos estados no permiten limitaciones de la duración de una garantía implícita, de modo que la limitación o exclusión antes mencionada puede que no se aplique en su caso.

NOTA: Guarde el recibo original de compra. Servirá como comprobante de la fecha de compra en caso de que necesite hacer una reclamación de garantía.

Sitio web:

www.sanitairecommercial.com

Teléfono de Servicio a Clientes de Sanitaire:
1-800-800-8975

GARANTIE

Cette garantie vous confère des droits précis. Il est possible que vous disposiez également d'autres droits, qui varient d'un État ou d'une province à l'autre. Si vous avez besoin de directives supplémentaires relatives à cette garantie ou si vous avez des questions au sujet de ce qu'elle couvre, veuillez communiquer avec le service à la clientèle de SanitaireMD par courriel, par téléphone ou par la poste de la manière décrite i-dessous.

Garantie limitée un ans

Sous réserve des *EXCEPTIONS ET EXCLUSIONS stipulées ci-dessous et à la réception du produit, Sanitaire s'engage pendant un ans à compter de la date d'achat par l'acheteur initial à réparer ou à remplacer (par des pièces ou des produits neufs, remis à neuf, légèrement usés ou réusinés), à sa discrétion et sans frais, toute pièce défectueuse ou défectueuse. Reportez-vous à la section intitulée « Si votre produit Sanitaire doit être réparé » ci-dessous.

La présente garantie ne s'applique pas aux ventilateurs ni aux pièces d'entretien de routine telles que les filtres, les courroies et les brosses. Les dommages et défaillances causés par de la négligence, un usage abusif, une réparation non autorisée ou tout autre motif non conforme au guide de l'utilisateur ne sont pas couverts.

Certains États ou certaines provinces ne permettent pas les exclusions ou les limitations quant aux dommages accessoires ou consécutifs, de sorte que les exclusions ou limitations indiquées ci-dessus peuvent ne pas s'appliquer à vous.

***EXCEPTIONS ET EXCLUSIONS DES CONDITIONS DE LA GARANTIE LIMITÉE**

CETTE GARANTIE EST EXCLUSIVE ET REMPLACE TOUTE AUTRE GARANTIE, VERBALE OU ÉCRITE. TOUTES LES GARANTIES IMPLICITES POUVANT RÉsulTER DE L'APPLICATION D'UNE LOI, Y COMPRIS LES GARANTIES IMPLICITES DE QUALITÉ MARCHANDE ET DE CONVENANCE À UN USAGE PARTICULIER, SONT LIMITÉES À LA DURÉE UN ANS À COMPTER DE LA DATE D'ACHAT, TEL QUE STIPULÉ CI-DESS.

Certains États ou certaines provinces ne permettant pas de limiter la durée des garanties implicites, il se peut donc que les limitations indiquées ci-dessus ne s'appliquent pas à votre situation.

REMARQUE : Veuillez conserver votre reçu de vente originale. Il servira de preuve de la date d'achat si vous devez faire une réclamation au titre de la garantie.

Site web:

www.sanitairecommercial.com

Numéro de téléphone :

Service à la clientèle de Sanitaire
1-800-800-8975

Problem solving

CAUTION: Always unplug vacuum cleaner before servicing.

Motor will not start

- Turn power switch to on.
- Push plug securely into outlet.
- Try another outlet.

Vacuum cleaner does not clean

- Replace Dust Bag refer to pg. 7.
- Adjust carpet height setting to lower position.
- Check for clogs that restrict the air flow.
- Check for worn or broken belt and replace if necessary.

Vacuum cleaner is hard to push

- Adjust carpet height setting to higher position.

There is a clog

- Remove dust bag. Check for clog where dust bag attaches to dust bag collar and where the dust bag attaches to the dirt tube.
- Remove bottom metal plate. Check for clog in base and / or brushroll. Refer to page 9.

There is a burning smell

- The belt may be damaged or something may be caught in the brushroll.
- Check brushroll and remove any obstruction.
- Replace belt.

There is dust leaking out of vacuum cleaner

Dust Bag model: Check to ensure disposable bag collar is properly attached inside cloth bag. Check disposable bag for tears.

Cómo resolver problemas

CUIDADO: Siempre desconecte la aspiradora antes de realizarle un servicio de mantenimiento.

El motor no arranca

- Coloque el interruptor en encendido.
- Meta firmemente el enchufe en el tomacorriente.
- Pruebe en otro tomacorriente.

La aspiradora no limpia

- Cambie la bolsa para polvo, consulte la página 7.
- Ajuste la altura de la alfombra a una posición más baja.
- Revise si hay obstrucciones que limiten el flujo de aire.
- Revise si la banda está desgastada o rota y reemplácela si es necesario.

Es difícil empujar la aspiradora

- Ajuste la altura de la alfombra a una posición más alta.

Hay una obstrucción

- Saque la bolsa para el polvo. Revise si hay alguna obstrucción donde la bolsa para el polvo se adhiere al collar y donde la bolsa se adhiere al tubo para desechos.
- Quite la placa de metal de la base. Revise si hay obstrucciones en la base y/o en el cepillo de rodillo. Consulte las página 9.

Huele a quemado

- La banda puede estar dañada o puede haber algo atrapado en el cepillode rodillo.
- Revise el cepillo de rodillo y quite cualquier obstrucción.
- Reemplace la banda.

Hay una fuga de polvo que sale de la aspiradora

Modelo Bolsa para el Polvo: Compruebe que el collar de la bolsa desechable esté bien sujeto dentro de la bolsa de tela. Compruebe que la bolsa desechable no tenga rasgones.

Solution de problèmes

ATTENTION : Débranchez toujours l'aspirateur avant d'en effectuer l'entretien.

Le moteur ne démarre pas

- Mettez l'interrupteur à la position marche.
- Enfoncez la fiche solidement dans la prise de courant.
- Essayez une autre prise de courant.

L'aspirateur ne nettoie pas

- Remplacer le sac à poussière, reportez-vous à la page 7.
- Ajustez le réglage de hauteur de tapis à la position la plus basse.
- Vérifiez s'il y a des blocages qui pourraient restreindre la circulation d'air.
- Vérifiez si la courroie est brisée ou usée et remplacez-la, le cas échéant.

L'aspirateur se pousse difficilement

- Ajustez le réglage de hauteur de tapis à la position la plus haute.

Il y a un blocage

- Retirez le Sac à poussière. Vérifiez la présence de blocages là où le sac est relié au col du sac à poussière et où le sac à poussière se relie au tube de saleté.
- Enlevez la plaque de métal inférieure. Vérifiez s'il y a des blocages dans la base et/ou sur le cylindre brosser. Reportez-vous aux page 9.

Il y a une odeur de brûlé

- La courroie peut être endommagée ou quelque chose peut être coincé dans le cylindre brosser.
- Vérifiez le cylindre brosser et retirez toute obstruction.
- Remplacez la courroie.

Il y a de la poussière qui sort de l'aspirateur

Modèle avec Sac à poussière : Vérifiez que le col du sac en papier jetable est correctement installé à l'intérieur du sac de tissu. Vérifiez si le sac en papier jetable est déchiré.


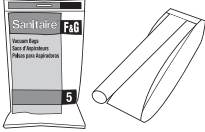
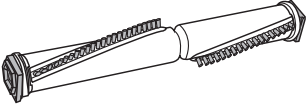
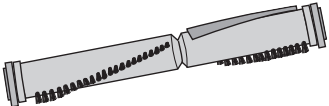
Order genuine Sanitaire replacement parts

Pida repuestos Sanitaire genuinos • Pour commander des pièces d'origine Sanitaire

Visit www.sanitairecommercial.com/professional or call 1-800-800-8975

Visite www.sanitairecommercial.com/professional o llame al 1-800-800-8975

Visitez www.sanitairecommercial.com/professional ou appelez au 1-800-800-8975

	Belt (2 belts) Courroie (2 courroies) Banda (2 bandas)	66100
	Style F&G premium bags (5 bags) Sacs de première qualité de type F&G (5 sacs) Bolsas Style F&G premium (5 bolsas)	63250A
	Brushroll – VibraGroomer II (VGII) Cylindre brosser – VibraGroomer II (VGII) Cepillo de rodillo – VibraGroomer II (VGII)	53270A
	Wood brushroll – 12" Cylindre brosser pour le bois – 30 cm (12 po) Cepillo de rodillo de madera – 12"	54104A1

www.sanitairecommercial.com