

Sanitaire®

THE ULTIMATE TIME MACHINE™

Commercial upright **OWNER'S GUIDE**

Series 9050

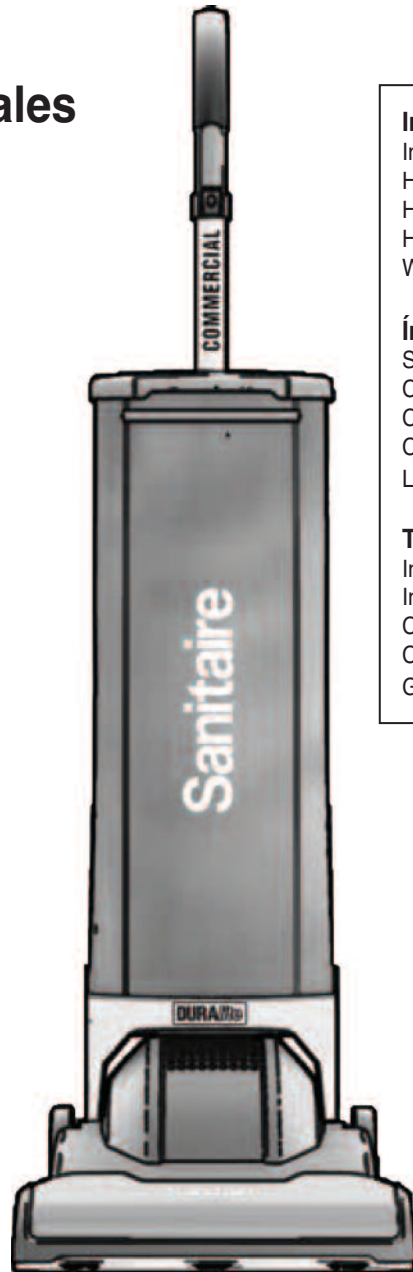
Vertical para fines comerciales **Guía del usuario**

Séries 9050

Droit commercial **Guide du propriétaires**

Serie 9050

www.sanitairecommercial.com



Index

Important safeguards.....	2-3
How to assemble	4-5
How to order replacement parts	5
How to use and maintain	6-7
Warranty	8

Índice

Salvaguardias Importantes	2-3
Cómo ensamblar	4-5
Cómo hacer pedidos de piezas de repuesto	5
Cómo utilizar y mantenimiento	6-7
La Garantía	8

Tables des matières

Importantes directives de sécurité	2-3
Instruction d'assemblage	4-5
Comment commander des pièces	5
Comment à utiliser et instruction d'entretien	6-7
Garantie	8

IMPORTANT SAFEGUARDS

When using an electrical appliance, basic precautions should always be followed, including the following:

READ ALL INSTRUCTIONS BEFORE USING THIS VACUUM CLEANER.

WARNING

To reduce the risk of fire, electric shock, or injury:

- Do not use outdoors or on wet surfaces.
- **Do not leave vacuum cleaner when plugged in.** Turn off the switch and unplug the electrical cord when not in use and before servicing.
- Do not allow to be used as a toy. Close attention is necessary when used by or near children.
- Use only as described in this manual. Use only manufacturer's recommended attachments.
- Do not use with damaged cord or plug. If vacuum cleaner is not working as it should, has been dropped, damaged, left outdoors, or dropped into water, return it to a service center before using.
- Do not pull or carry by cord, use cord as a handle, close a door on cord, or pull cord around sharp edges or corners. Do not run vacuum cleaner over cord. Keep cord away from heated surfaces.
- Do not use extension cords or outlets with inadequate current carrying capacity.
- Turn off all controls before unplugging.
- Do not unplug by pulling on cord. To unplug, grasp the plug, not the cord.
- Do not handle plug or vacuum cleaner with wet hands.
- Do not put any object into openings. Do not use with any opening blocked; keep free of dust, lint, hair, and anything that may reduce airflow.
- This vacuum cleaner creates suction and contains a revolving brush roll. Keep hair, loose clothing, fingers, and all parts of body away from openings and moving parts.
- Do not place cleaner on furniture or stairs as the brush roll may cause damage.
- Do not pick up anything that is burning or smoking, such as cigarettes, matches, or hot ashes.
- Do not use without dust bag or filter(s) in place.
- Belt pulleys can become hot during normal use. To prevent burns, avoid touching the belt pulley when servicing the drive belt.
- Use extra care when cleaning on stairs.
- Do not use to pick up flammable or combustible liquids such as gasoline, or use in areas where they may be present.
- Store your cleaner indoors in a cool, dry area.
- Keep your work area well lighted.
- Unplug electrical appliances before vacuuming them.

SAVE THESE INSTRUCTIONS

Grounding Instructions

This appliance must be grounded. If it should malfunction or breakdown, grounding provides a path of least resistance for electric current to reduce the risk of electric shock. This appliance is equipped with a cord having an equipment-grounding conductor and grounding plug. The plug must be plugged into an appropriate outlet that is properly installed and grounded in accordance with all local codes and ordinances.

PRECAUCIONES IMPORTANTES

Hay precauciones básicas a tomar siempre que se usa un aparato eléctrico, incluyendo las siguientes:
LEA TODAS LAS INSTRUCCIONES ANTES DE USAR ESTA ASPIRADORA.

PRECAUCIÓN

Para reducir el riesgo de incendio, descarga eléctrica o lesiones:

- No la use a la intemperie ni sobre superficies mojadas.
- No deje enchufada la aspiradora cuando no la esté usando. Apague el interruptor de corriente y desenchufe el cordón eléctrico cuando no esté en uso y antes de limpiarla.
- No deje que se use como un juguete. Es necesario prestarle especial atención al ser usada por niños o cerca de ellos.
- Úsela sólo como lo indica este manual. Use sólo los accesorios recomendados por el fabricante.
- No la use con el cordón o enchufe en mal estado. Si la aspiradora no funciona como debe, se ha caído, dañado, dejado a la intemperie o dejado caer en agua, devuélvala al centro de servicio de reparaciones y partes antes de volver a usarla.
- No la jale ni la lleve del cordón, ni use el cordón como un mango, no cierre puertas sobre el cordón, ni jale el cordón de modo que roce bordes filosos o esquinas. No pase la aspiradora sobre el cordón. Evite la proximidad del cordón a superficies calientes.
- Conéctela únicamente a un tomacorriente con una conexión a tierra correcta (refiérase a las instrucciones para hacer conexión a tierra).
- No use cordones eléctricos extras o tomacorrientes con menos capacidad de corriente que la necesaria.
- Apague todos los controles antes de desenchufarla.
- No la desenchufe jalando del cordón. Para desenchufarla, tome el enchufe, no el cordón.
- No toque el enchufe ni la aspiradora con las manos húmedas.
- No ponga ningún objeto en las aberturas. No la use si cualquiera de las aberturas está bloqueada; manténgala libre de polvo, pelusa, cabello y cualquier cosa que pueda reducir el paso del aire.
- Esta aspiradora crea succión y contiene un cepillo circular giratorio.
- No aspire nada que se esté quemando o humeando, como ser: cigarrillos, fósforos (cerillos) o cenizas calientes.
- No la utilice si la bolsa guardapolvo o los filtros no están en su sitio.
- Las poleas de la correa pueden calentarse durante el uso normal. Para prevenir quemaduras, evite tocar la polea de la correa cuando cambie la correa de transmisión.
- Tenga cuidado especial al limpiar escalones.
- No la use para aspirar líquidos inflamables o combustibles tales como gasolina, ni la use en lugares donde puede haberlos.
- Guarde su aspiradora bajo techo en un lugar fresco y seco.
- Mantenga bien iluminada su área de trabajo.
- Desenchufe los electrodomésticos antes de pasarles la aspiradora

GUARDE ESTAS INSTRUCCIONES

Instrucciones Para Hacer Conexión a Tierra

Este electrodoméstico debe estar conectado a tierra. Si falla o se descompone, la conexión a tierra brinda un paso de menor resistencia para la corriente eléctrica con el fin de reducir el riesgo de una descarga eléctrica. Esta máquina viene equipada con un cordón que tiene un conductor el cual conecta el equipo a tierra y un enchufe con conexión a tierra. El enchufe debe insertarse en un tomacorriente apropiado que esté correctamente instalado y conectado a tierra en conformidad con los códigos y ordenanzas locales.

CONSEILS DE SÉCURITÉ

Lors de l'utilisation d'un appareil électrique, quelques précautions élémentaires doivent être observées, incluant les suivantes
LISEZ TOUTES LES INSTRUCTIONS AVANT D'UTILISER VOTRE ASPIRATEUR.

AVERTISSEMENT

- Pour réduire le risque d'incendie, de choc électrique ou de blessure :
- Ne pas utiliser cet appareil à l'extérieur ou sur une surface mouillée.
 - Ne pas laisser l'aspirateur sans surveillance lorsqu'il est branché. Mettre l'interrupteur sur arrêt et débrancher l'appareil lorsqu'il n'est pas utilisé ou avant tout travail d'entretien.
 - Ne pas permettre que l'appareil soit utilisé comme un jouet. Une attention particulière est nécessaire lorsque l'appareil est utilisé par ou près d'un enfant.
 - N'utiliser que conformément aux instructions de ce livret et avec les accessoires recommandés par le fabricant.
 - Ne pas utiliser si le cordon ou la fiche est endommagée. Retourner l'appareil à un atelier de réparation s'il ne fonctionne pas bien, s'il est tombé ou s'il a été endommagé, s'il a été laissé à l'extérieur ou immergé.
 - Ne pas tirer, soulever ni traîner l'appareil par le cordon. Ne pas utiliser le cordon comme une poignée, le coincer dans l'embrasure d'une porte ou l'appuyer contre des arêtes vives ou des coins. Ne pas passer l'appareil sur le cordon. Garder le cordon à l'écart des surfaces chaudes.
 - Brancher l'appareil uniquement à une prise bien mise à la terre (voir les instructions sur la mise à la terre).
 - Ne pas utiliser des rallonges ou des prises qui n'ont pas une capacité suffisante pour transporter le courant.
 - Mettre l'interrupteur sur arrêt avant de débrancher.
 - Ne pas débrancher en tirant sur le cordon. Pour débrancher, saisir la fiche, non pas le cordon.
 - Ne pas toucher la fiche ou l'aspirateur avec les mains mouillées.
 - N'insérer aucun objet dans les ouvertures. Ne pas utiliser l'appareil lorsqu'une ouverture est bloquée. Garder l'appareil libre de poussière, de peluches, de cheveux et tout ce qui peut réduire la circulation de l'air.
 - Cet aspirateur crée de la succion et comporte un rouleau-brosse rotatif.
 - Ne pas ramasser des objets qui brûlent ou qui dégagent de la fumée, comme des cigarettes, des allumettes ou des cendres chaudes.
 - Ne pas utiliser sans que le sac à poussière ou le(s) filtre(s) soient en place.
 - Les poulies de la courroie peuvent devenir chaudes pendant l'utilisation normale. Pour prévenir des brûlures, éviter de toucher la poulie de la courroie lors de l'entretien de la courroie.
 - User de prudence lors du nettoyage des escaliers.
 - Ne pas utiliser pour aspirer des liquides inflammables ou combustibles, comme l'essence, et ne pas faire fonctionner dans des endroits où peuvent se trouver de tels liquides.
 - Entreposer l'aspirateur à l'intérieur dans un endroit propre et sec.
 - Maintenir un bon éclairage à l'endroit où vous travaillez.
 - Débrancher les appareils électriques avant de les nettoyer avec l'aspirateur.

CONSERVEZ CES INSTRUCTIONS

Instructions pour la mise à la terre

Cet appareil doit être mis à la terre. En cas de défaillance ou de panne, la mise à la terre fournit au courant un chemin de moindre résistance qui réduit le risque de choc électrique. Cet appareil est pourvu d'un cordon muni d'un conducteur de terre et d'une fiche avec broche de terre. La fiche doit être branchée dans une prise appropriée correctement installée et mise à la terre conformément aux règlements et ordonnance municipaux.

DANGER

Improper connection of an equipment-grounding conductor can result in risk of electric shock. Check with a qualified electrician or service person if you are in doubt as to whether the outlet is properly grounded. Do not modify the plug provided with the appliance. If it will not fit the outlet, have proper outlet installed by a qualified technician.

This appliance is for use on a nominal 120 volt circuit and has a grounding plug that looks like the plug illustrated in Figure A. A temporary adapter which looks like the adapter illustrated in Figure B may be used to connect this plug to a two-pole receptacle, as shown, if a properly grounded outlet is not available. The temporary adapter should be used only until a properly grounded outlet, Figure A, can be installed by a qualified electrician. The green colored rigid ear, lug, or the like extending from the adapter must be connected to a permanent ground such as a properly grounded outlet box cover. Whenever the adapter is used, it must be held in place by a metal screw.

NOTE: In Canada, the use of a temporary adapter is not permitted by the Canadian Electrical Code.

PELIGRO

La conexión incorrecta del conductor que conecta el equipo a tierra puede significar un riesgo de descarga eléctrica. Consulte a un electricista o personal de servicio de reparaciones y partes calificado si tiene dudas con respecto a que el tomacorriente esté conectado a tierra correctamente. No modifique el enchufe que viene con la aspiradora. Si no entra en el tomacorriente, busque un técnico calificado para que instale el tomacorriente correcto.

Este electrodoméstico es para ser usado con un circuito nominal de 120 voltios y tiene un enchufe con conexión a tierra que se asemeja al enchufe en la Ilustración A. Se puede usar un adaptador temporario que se asemeja al adaptador que aparece en la Ilustración B para conectar este enchufe a un receptáculo de dos polos, tal como se ilustra, si no se cuenta con un tomacorriente con conexión a tierra. El adaptador temporario debe ser usado únicamente hasta que un electricista calificado pueda instalar un tomacorriente conectado correctamente a tierra, Figura A. La lengüeta verde, oreja o cosa rígida similar que sobresale del adaptador debe ser conectada con una conexión a tierra permanente, tal como la tapa de una caja tomacorriente correctamente conectada a tierra. Siempre que se use el adaptador, se debe fijar en su lugar con un tornillo de metal.

NOTA: En Canadá, el Código Canadiense de Electricidad no permite el uso de adaptadores temporarios.

DANGER

Un conducteur de terre mal raccordé peut entraîner un risque de choc électrique. Consulter un électricien ou un technicien d'entretien qualifié si vous n'êtes pas certain que la prise est correctement mise à la terre. Ne pas modifier la fiche fournie avec l'appareil — si elle ne peut être insérée dans la prise, faire installer une prise adéquate par un électricien qualifié.

Cet appareil est destiné à un circuit de 120 volts et est muni d'une fiche de terre semblable à celle illustrée par le croquis A. Un adaptateur temporaire semblable à celui illustré par le croquis B peut être utilisé pour brancher cette fiche à une prise bipolaire comme l'illustre le croquis B si une prise avec mise à la terre n'est pas disponible. L'adaptateur temporaire devrait être utilisé seulement jusqu'à ce qu'une prise avec mise à la terre soit installée par un électricien qualifié. L'oreille rigide ou le crochet ou autre dispositif semblable, de couleur verte, prolongeant l'adaptateur doit être raccordé à un élément correctement mis à la terre comme le couvercle d'une boîte de sortie mise à la terre. L'adaptateur doit être fixé par une vis métallique.

REMARQUE : Au Canada, l'utilisation d'un adaptateur temporaire n'est pas permise par le Code canadien de l'électricité.

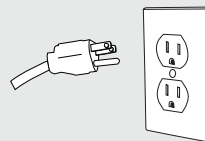


FIGURE A

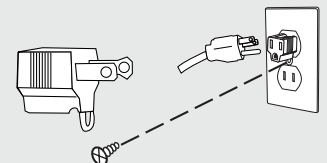
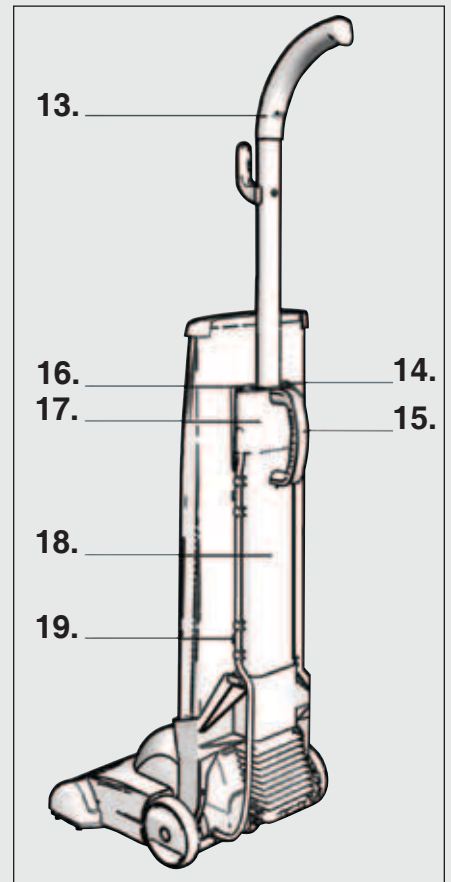
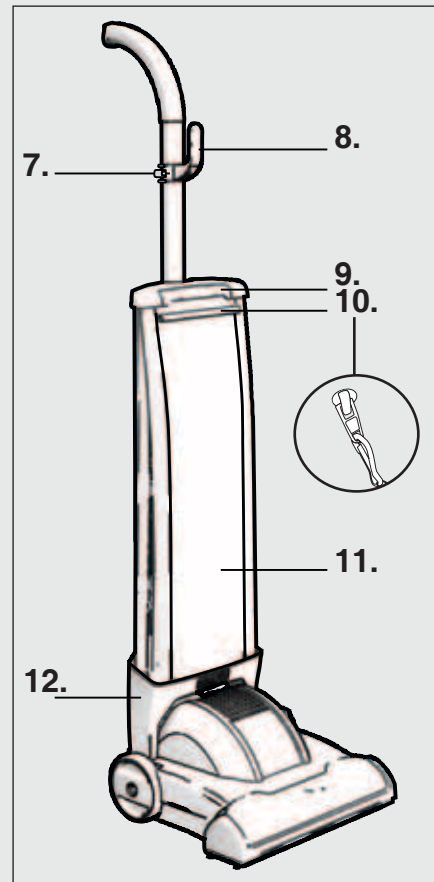
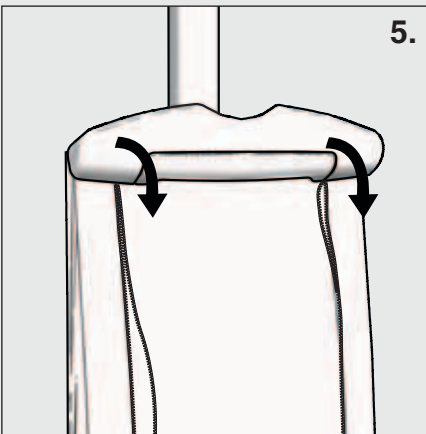
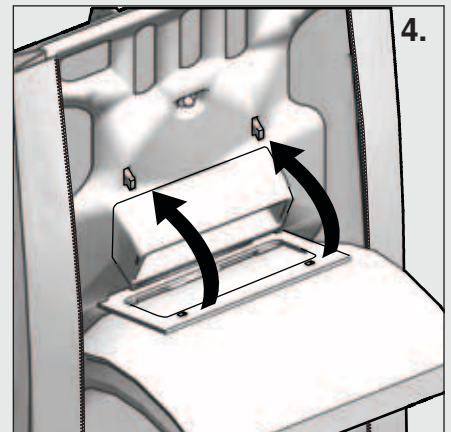
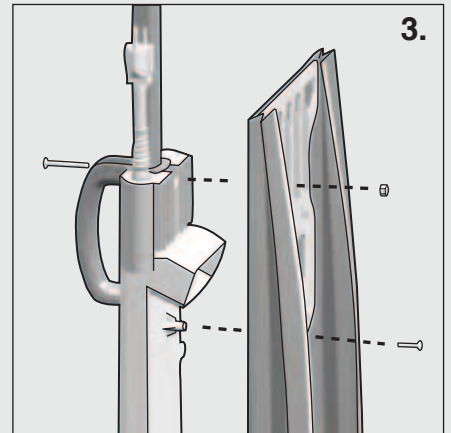
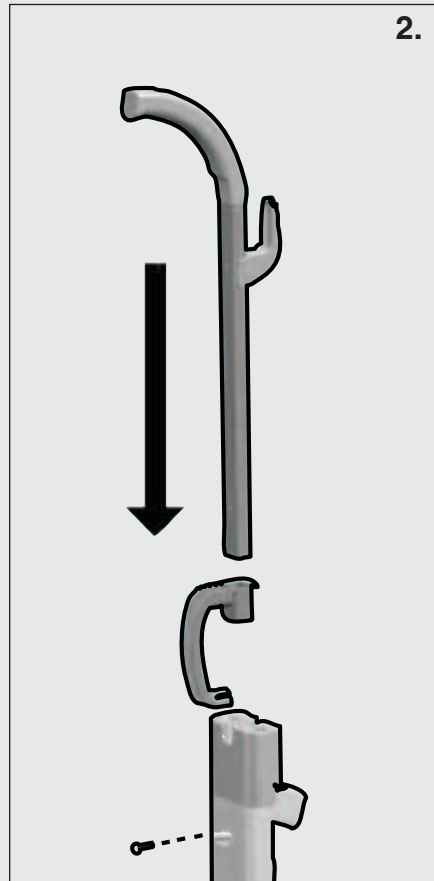
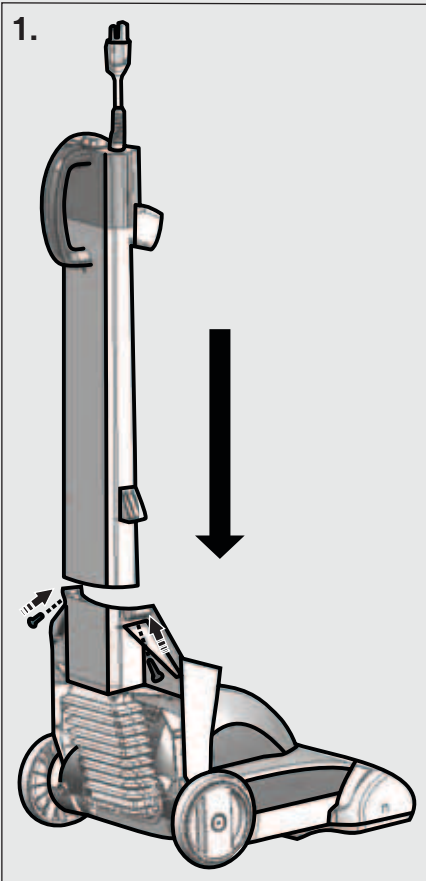


FIGURE B

How to Assemble



ENGLISH

ASSEMBLY PACKET

The assembly pack is with the owner's guide. The Packet contains three machine screws, one machine bolt and one nut to fasten the handle and bag assemblies to the cleaner.

ASSEMBLY

Caution: Fully assemble the cleaner before using.

1. Move the handle assembly to the upright position. Attach the lower handle assembly to the yoke, by applying pressure to the lower handle assembly (#18) and inserting a screw on each side. Fully tighten both screws to complete the connection. Route the jumper cord (#19) through the sets of cord locking tabs on the side of the lower handle assembly.
 2. Slide the carry handle (#15) into the switch box and secure with bolt in bottom opening. Slide the upper handle (#13) into the switchbox (#17) and lower handle assembly until the hole for the bolts aligns with hole in the carry handle (#15).
 3. Unzip the center panel of the outer bag and secure the outer bag by placing the rear bag inlet over the air duct in the lower handle – make sure the upper tab on the rear bag inlet rests on the switchbox (#17). Install the bolt and nut assembly through the carry handle (#15), upper handle (#13) and rear bag inlet. Tighten with bolt entering from the back of the carry handle. Secure the lower portion of the rear bag inlet to the lower handle assembly (#18) with the remaining screw.
 4. Place dust bag collar on the tabs of the dust bag flange and rotate up until the tabs of the flange fasten into the holes in the dust bag cover. Tuck the bottom of the dust bag into the lower portion of the outer bag.
 5. Secure bag cap (#9) on the top of the outer bag (#11). Pull dual zipper connector (#10) to bottom of the bag cap (#9). Insert the clip on the end of the dual zipper connector (#10 - found in the accessory pack) through the eyelet of the zipper on the outer bag. Insert the clip on the other end of the dual zipper connector to the remaining zipper eyelet. The dual zipper connector allows both zippers to be operated at the same time.
- Note:** Do not use the dual zipper connector to lift the vacuum.
6. Connect the extension cord (located in the box next to the cleaner) to the other end of the cord lock. The cord lock should appear the same as pictured on diagram 6 on page 4. The extension cord must be plugged into the pig-tail cord and fastened with the cord lock.

FEATURES

7. Cord Retainer
8. Cord Hook
9. Bag Cap
10. Dual Zipper Connector
11. Outer Bag
12. Handle Socket
13. Upper Handle
14. Power Connection
15. Carry Handle
16. Power Switch
17. Switchbox
18. Lower Handle
19. Jumper Cord (Power Cord attached to base and switchbox)

ESPAÑOL

PAQUETE DE MONTAJE

El paquete de montaje se incluye en la guía del usuario. Dicho paquete contiene tres tornillos mecánicos, un perno mecánico y una tuerca para fijar los conjuntos del mango y la bolsa a la aspiradora

MONTAJE

Precaución: Ensamble completamente la aspiradora antes de usarla.

1. Mueva el conjunto de la manija a la posición vertical. Fije el conjunto de la manija inferior a la unión, aplicando presión al conjunto de la manija inferior (#18) e insertando un tornillo en cada lado. Apriete completamente ambos tornillos para completar la conexión. Encause el cable puente (#19) a través del conjunto de lengüetas de seguridad del cable situadas en el costado de la parte inferior del conjunto del mango.
 2. Deslice el asa de transporte (#15) en la caja del interruptor y seguro con el perno en la apertura inferior. Deslice el mango superior (#13) en la caja de distribución (#17) e inferior conjunto de la palanca hasta que el agujero de los tornillos se alinea con el agujero en el asa de transporte (#15).
 3. Desabroche el panel central de la parte externa de la bolsa y fjela colocando la entrada posterior de la bolsa sobre el conducto de aire en la parte inferior del mango, comprobando que la entrada de la lengüeta posterior descansa en la caja de conmutación (#17). Instale el conjunto de perno y tuerca a través del mango de arrastre (#15), el mango superior (#13) y la entrada posterior de la bolsa. Apriete con el perno penetrando por la parte posterior del mango de arrastre. Fije la sección inferior de la entrada posterior de la bolsa al conjunto del mango inferior (#18) con el tornillo correspondiente.
 4. Coloque el cuello de la bolsa guardapolvo sobre las lengüetas del reborde de la bolsa guardapolvo y rote hacia arriba hasta que las lengüetas del reborde se ajusten en los orificios de la cubierta de la bolsa guardapolvo. Acomode la parte inferior de la bolsa guardapolvo en la sección inferior de la bolsa exterior.
 5. Fije la tapa de la bolsa (#9) sobre la parte superior de la bolsa exterior (#11). Jale el conector de doble cierre (#10) hacia la parte inferior de la tapa de la bolsa (#9).
- Nota:** No use el conector de doble cierre para levantar la aspiradora.
6. Saque el seguro del cable que se encuentra en su paquete de accesorios. Conecte el cable de cola de cochino (la parte fija a la aspiradora) en un extremo del bloqueo del cable. Después conecte el cable de extensión (localizado en la caja junto a la aspiradora) en el otro extremo del bloqueo del cable. El cable se debe ver igual que el que aparece en el diagrama 6 de la página 4. El cable de extensión debe estar conectado en el cable de cola de cochino y ajustado en la sección del bloqueo del cable.

CARACTERÍSTICAS

7. Retenedor del cable
8. Gancho del cable
9. Tapa de la bolsa
10. Conector de doble cierre
11. Bolsa exterior
12. Conector del mango
13. Mango superior
14. Conexión de corriente
15. Mango de arrastre
16. Interruptor de encendido
17. Caja de conmutación
18. Mango inferior
19. Cable puente (cable de corriente fijo a la base y a la caja de conmutación)

FRANCAIS

SACHET D'ASSEMBLAGE

Le sachet pour assemblage se trouve dans le guide du propriétaire. Le sachet contient trois vis de machinerie, un boulon de machinerie et un écrou pour attacher les ensembles poignée et sac à l'aspirateur.

ASSEMBLAGE

Attention : Assembler l'aspirateur complètement avant toute utilisation.

1. Déplacez l'assemblage de la poignée à la position verticale. Attachez l'assemblage de la poignée inférieure à l'étrier en appliquant de la pression à l'assemblage de la poignée inférieure (no 18) et en insérant une vis de chaque côté. Serrer fermement les deux vis pour compléter la fixation. Faites passer le cordon cavalier (n° 19) dans les jeux de languettes de verrouillage de cordon adjacents à l'assemblage poignée inférieure.
 2. Glissez la poignée (#15) dans la boîte de commande et fixez-la avec une vis dans l'ouverture du bas. Faites glisser la partie supérieure (#13) dans le boîtier de commande (#17) et l'assemblage de la poignée inférieure jusqu'à ce que le trou de la vis s'aligne avec le trou de la poignée (#15).
 3. Attacher l'assemblage « poignée inférieure » au bâti de l'unité, en faisant une pression sur un côté de l'assemblage (n° 18) et en commençant à visser, faire ensuite pression sur l'autre côté de l'assemblage poignée inférieure et commencer à visser l'autre vis. Serrer fermement les deux vis pour compléter la fixation. Faites passer le cordon cavalier (n° 19) dans les jeux de languettes de verrouillage de cordon adjacents à l'assemblage poignée inférieure. Installez le jeu boulon/écrou dans la poignée de transport (n°15), la poignée supérieure (n°13) et l'entrée arrière du sac. Insérer le boulon par l'arrière de la poignée de transport et serrer le tout. À l'aide de la vis qui reste, fixez la partie inférieure de l'entrée arrière du sac dans l'ensemble inférieur de la poignée (n°18).
 4. Placez le collet du sac à poussière sur les languettes de la bride du sac et faites pivoter jusqu'à ce que les languettes de la bride se fixent dans les trous du couvercle du sac à poussière. Repoussez la partie inférieure du sac à poussière dans la partie inférieure du sac extérieur.
 5. Fixer le capuchon du sac (n°9) sur le dessus du sac extérieur (n°11). Tirer le raccord de fermeture-éclair double (n° 10) jusqu'en bas du capuchon de sac (n° 9).
- Remarque :** Ne pas utiliser le raccord à fermeture-éclair double pour soulever l'aspirateur
6. Prendre la pièce de verrouillage de cordon se trouvant dans le sachet d'accessoires. Relier la queue de cordon rattachée à l'aspirateur dans une extrémité de la pièce de verrouillage et puis raccorder la rallonge (située dans le compartiment adjacent à l'appareil à l'autre extrémité du verrou de cordon. Le verrou de cordon est montré à l'illustration 6 de la page 4. La rallonge doit être branchée dans la queue de cordon et fixée avec la pièce de verrou de cordon.

PARTICULARITÉS

7. Attache cordon
8. Crochet de cordon
9. Capuchon de sac
10. Raccord de fermeture-éclair double
11. Sac extérieur
12. Réceptacle de poignée
13. Poignée supérieure
14. Raccord d'alimentation
15. Poignée de transport
16. Commutateur de marche/arrêt
17. Boîtier du commutateur
18. Poignée inférieure
19. Cordon série (jonction du boîtier du commutateur à la tête motorisée)

Order genuine Sanitaire replacement parts at www.sanitairecommercial.com or call 1-800-800-8975

Visite www.sanitairecommercial.com o llame al 1-800-800-8975 • Visitez www.sanitairecommercial.com ou appelez au 1-800-800-897



Belt (2 belts)
Banda (2 bandas)
Courroie (2 courroies)

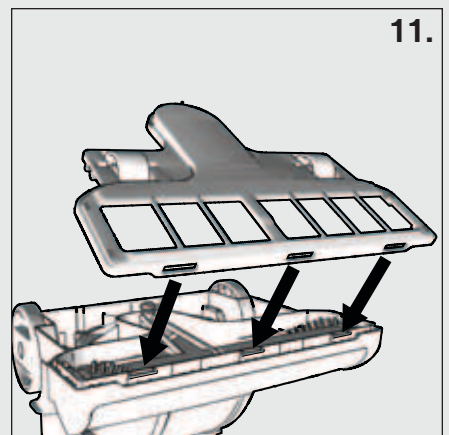
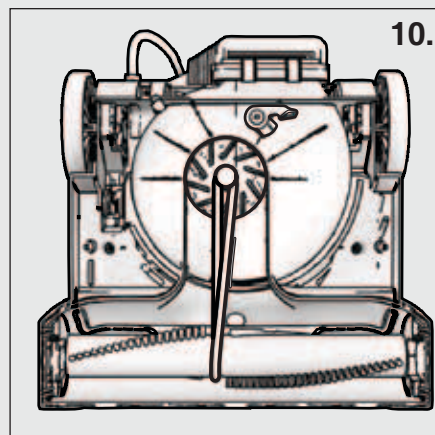
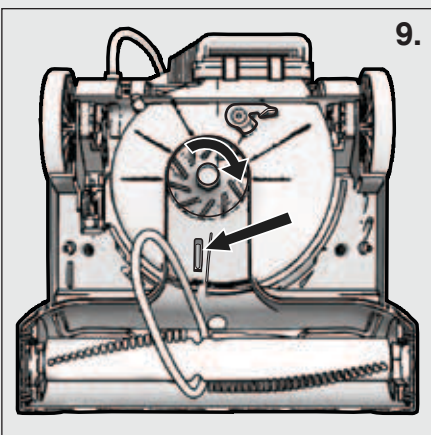
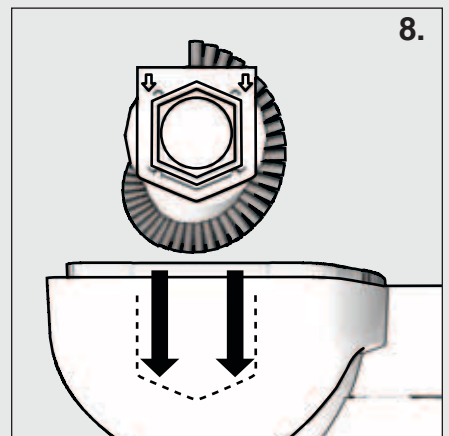
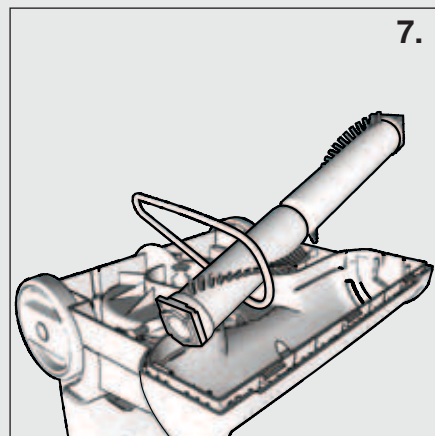
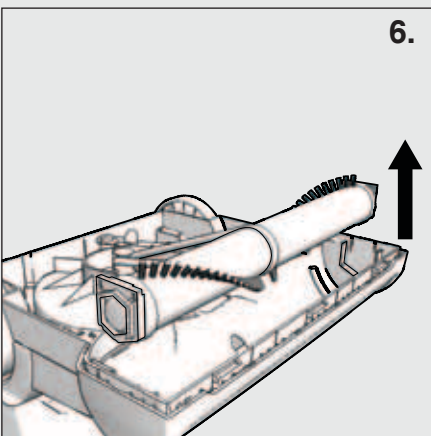
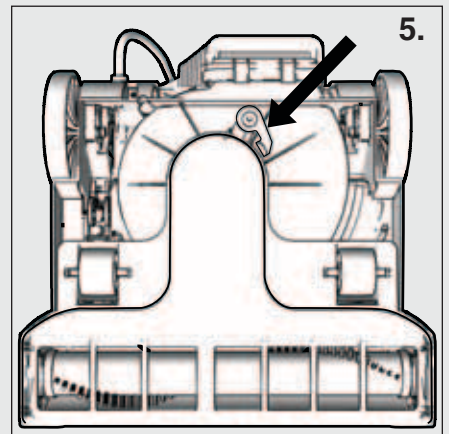
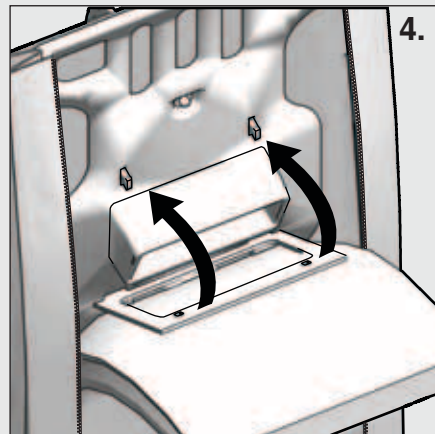
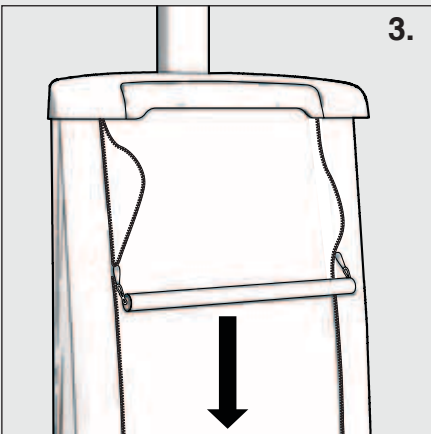
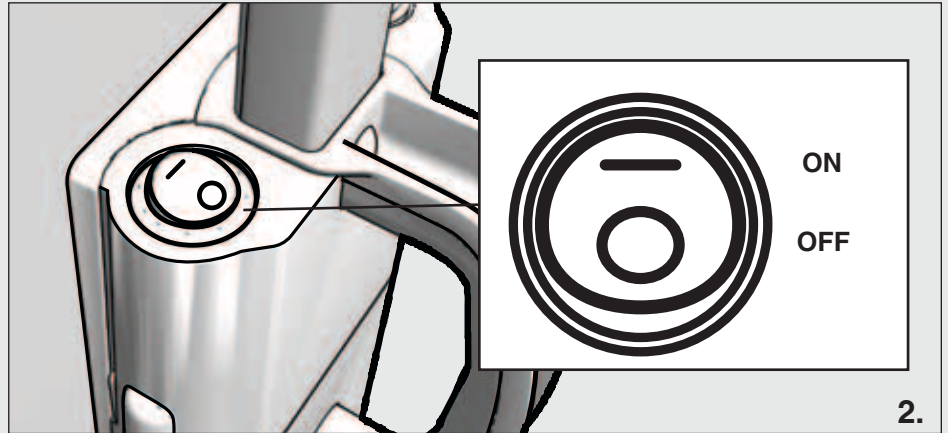
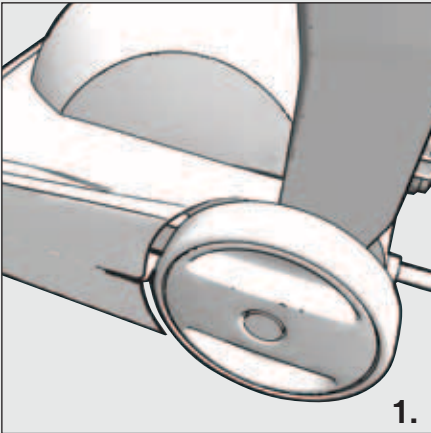
66100



Style Z premium allergen bags (5 bags)
Bolsas alérgicas Style Z premium (5 bolsas)
Sacs anti-allergènes de première qualité de type Z (5 sacs)

63881A

How to Use and Maintain



ENGLISH

HANDLE ADJUSTMENT

1. With the tip of the foot, press down on the hood while moving the handle backwards to adjust to the desired position. The unit can lay completely flat for cleaning under low furniture.

POWER SWITCH

2. The power switch is located on the left side of the switchbox. The on / off switch is marked with International symbols, (-) means On, (o) means off. Press down on the front of the switch to turn the cleaner on, press down on the back of the switch to turn the unit off.

MAINTENANCE

Caution: Turn off the switch and unplug the electrical cord before maintenance.

CHANGING THE DUST BAG

Caution: Never operate the cleaner without the dust bag.

SEE STEPS 4-6 ON PAGES 4-5 FOR ADDITIONAL DETAILS ON INSTALLING THE DUSTBAG

3. Grasp the top of the outer bag and pull dual zipper connector down to the bottom of the outer bag. Release the bag cap by smoothly lifting up and rotating it towards the front of the bag.
4. Pull the dust bag collar forward and remove the dust bag. Place new dust bag collar on the tabs of the dust bag flange and rotate up until the tabs of the flange fasten into the holes in the dust bag cover. Tuck the bottom of the dust bag into the lower portion of the outer bag. Replace the bag cap and pull up on the dual zipper connector to secure the front of the outer bag.

HOW TO REPLACE A WORN BELT OR BRUSHROLL

Caution: Belt pulleys can become hot during normal use. To prevent burns, avoid touching the belt pulley when servicing the drive belt.

5. Release the cam lock and remove the bottom plate.
6. Lift up on the brush roll, disconnect other end of belt from motor pulley, and remove the worn belt.
7. Place new belt around the brush roll. Align the brush roll pulley with the belt guide in the base (fig.9).
8. Make sure rubber end caps are securely in place on the ends of the brush roll. Align end caps with slots in the cleaner base so that the two arrows are pointing down. Push the brush roll down into the base.
9. Place lower side of belt into the belt guide and pull to stretch the belt around the left side of the motor pulley.
10. (With front of vacuum is facing you) Rotate the brush roll two times to center the belt and align it into the groove.
11. Align the three slots towards the front of the bottom plate over the tabs on the front of the base. Make sure front tabs are securely connected to the bottom plate. Push the bottom plate down on the base. Secure the bottom plate with the cam lock.

Important: Improper installation of the brush roll or the brush roll belt could cause carpet or cleaner damage.

REPLACEMENT DUST BAG

Style Z - part number 63881

REPLACEMENT BELT

Style RD - part number 52100B

ESPAÑOL

AJUSTE DEL MANGO

1. Con la punta del pie, presione hacia abajo la cubierta mientras mueve la manija hacia atrás para ajustar a la posición deseada. La unidad puede plegarse a una posición completamente horizontal para limpiar por debajo de los muebles.

INTERRUPTOR DE ENCENDIDO/APAGADO

2. El interruptor de encendido/apagado se encuentra en el lado derecho de la caja de conmutación. Este interruptor está marcado con los símbolos internacionales, (-) significa encendido, (o) significa apagado. Presione el lado frontal el interruptor para encender la aspiradora, presione el lado posterior del interruptor para apagar la unidad.

MANTENIMIENTO

Precaución: Apague el interruptor y desconecte el cable de corriente antes de realizar el mantenimiento.

PARA CAMBIAR LA BOLSA GUARDAPOLVO

Precaución: Nunca ponga a funcionar la aspiradora sin la bolsa guardapolvo.

CONSULTE LOS PASOS 4-6 EN LAS PÁGINAS 4-5 PARA VER MÁS DETALLES SOBRE LA INSTALACIÓN DE LA BOLSA GUARDAPOLVO

3. Tome la parte superior de la bolsa exterior y jale hacia abajo el conector de doble cierre hasta la parte inferior de la bolsa exterior. Libere la tapa de la bolsa guardapolvo, levantándola con cuidado y rotándola hacia el frente de la bolsa.
4. Jale hacia adelante la bolsa guardapolvo y extraígalas. Coloque el cuello de la bolsa guardapolvo nueva sobre las lengüetas en el reborde de la bolsa y rótelas hasta que las lengüetas del reborde se ajusten en los orificios de la cubierta de la bolsa guardapolvo. Arroje la parte inferior de la bolsa en la sección inferior de la bolsa exterior. Vuelva a colocar la tapa de la bolsa y tire hacia arriba el conector de doble cierre para sujetar el frente de la bolsa exterior.

CÓMO REEMPLAZAR UNA BANDA O UN CEPILLO DESGASTADOS

Precaución: Las poleas de la banda pueden calentarse durante el uso normal. Para prevenir quemaduras, evite tocar las poleas si desea dar servicio a la banda impulsora.

5. Libere la palanca de bloqueo y desmonte la placa inferior.
6. Levante sobre el cepillo, desconecte de la polea del lado del motor el otro extremo de la banda y extraiga la banda desgastada.
7. Coloque la banda nueva alrededor del cepillo. Alinee la polea del cepillo con la guía de la banda situada en la base (fig. 9).
8. Cerciórese de que las tapas laterales de goma están sujetas a ambos extremos. Alinee las tapas laterales con las ranuras en la base de la aspiradora de modo que las dos flechas apunten hacia abajo. Empuje el cepillo dentro de la base.
9. Coloque el lado inferior de la banda en la guía y jale para estirar la banda y colocarla alrededor de la polea del motor.
10. (Con el frente de la aspiradora hacia usted) rote el cepillo dos veces para centrar la banda y alinearla con la ranura.
11. Alinee las tres ranuras hacia el frente de la placa inferior, sobre las lengüetas que se encuentran al frente de la base. Cerciórese de que las lengüetas frontales están bien sujetas a la placa inferior. Presione la placa inferior sobre la base. Asegure la placa inferior con la palanca de bloqueo.

Importante: La instalación incorrecta del cepillo o de la banda puede ocasionar daños a la alfombra o a la aspiradora.

BOLSA GUARDAPOLVO DE REPUESTO

Tipo Z – número de parte 63881

BANDA DE REPUESTO

Tipo RD – número de parte 52100B

FRANCAIS

RÉGLAGE DE POIGNÉE

1. Utilisez le bout du pied et enfoncez le capot tout en déplaçant la poignée vers l'arrière pour ajuster à la position voulue. L'appareil se couche complètement pour nettoyer sous vos meubles.

Remarque : La pédale de dégagement de la poignée doit être actionnée avant de tirer sur celle-ci pour la sortir autrement la machine pourrait être endommagée et cela pourrait annuler la garantie.

COMMUTATEUR DE MARCHÉ/ARRÊT

2. Le commutateur de marche/arrêt est situé sur le côté gauche du boîtier du commutateur. Le commutateur de marche/arrêt est identifié des symboles Internationaux : (-) représente Marche et (o) représente Arrêt. Appuyer sur le devant du commutateur pour mettre l'aspirateur en fonction et appuyer sur le dos du commutateur pour remettre l'aspirateur hors fonction.

ENTRETIEN

Attention : Avant tout entretien, mettre le commutateur à sa position d'arrêt et débrancher le cordon électrique.

REEMPLACEMENT DU SAC À POUSSIÈRE

Attention : Ne jamais faire fonctionner l'aspirateur sans son sac à poussière.

POUR LES DÉTAILS COMPLETS D'INSTALLATION DU SAC À POUSSIÈRE, SE RÉFÉRER AUX ÉTAPES 4 À 6 DES PAGES 4 ET 5

3. Agripper le dessus du sac extérieur et tirer le raccord de la fermeture-éclair double jusqu'au bas du sac. Dégager le capuchon du sac en le soulevant délicatement et le faisant pivoter vers l'avant du sac.
4. Tirer le collet du sac à poussière vers l'avant et retirer le sac à poussière. Placez le collet du nouveau sac à poussière sur les languettes de la bride du sac et faites pivoter jusqu'à ce que les languettes de la bride se fixent dans les trous du couvercle du sac à poussière. Repoussez la partie inférieure du sac à poussière dans la partie inférieure du sac extérieur. Remplacer le capuchon du sac et tirer le raccord de la fermeture-éclair double pour maintenir le devant du sac extérieur.

COMMENT REMPLACER UNE COURROIE USÉE OU UN ROULEAU-BROSSE

Attention : Les poulies de courroie peuvent devenir chaudes lors du fonctionnement. Pour ne pas vous brûler, évitez de toucher à la poulie de courroie lors du remplacement de la poulie d'entraînement.

5. Dégagez le verrou à came et retirez la plaque du dessus.
6. Sortez le rouleau-brosse, dégagez l'autre extrémité de la courroie de la poulie du moteur et retirez la courroie fatiguée.
7. Placez la nouvelle courroie autour du rouleau-brosse. Alineez la poulie du rouleau-brosse sur le guide de courroie de la tête (fig.9).
8. Assurez-vous que les capuchons de caoutchouc sont fermement en place aux bouts du rouleau-brosse. Alineez les capuchons d'extrémités avec les fentes de la tête d'aspiration de sorte que les deux flèches pointent vers le bas. Repoussez le rouleau-brosse vers le bas à l'intérieur de la tête.
9. Placez le côté inférieur de la courroie dans le guide-courroie et tirez pour étirer la courroie autour du côté gauche de la poulie du moteur.
10. Alors que vous faites face au devant de l'aspirateur, faites pivoter le rouleau-brosse de deux tours pour centrer la courroie et l'aligner dans le sillon.
11. Alineez les trois fentes vers le devant de la plaque du dessous sur les languettes du devant de la tête. Assurez-vous que les languettes avant sont fermement raccordées à la plaque du fond. Repoussez la plaque du fond sous la tête. Fixez la plaque du fond en place à l'aide du verrou à came.

Important : Une installation incorrecte du rouleau-brosse ou de la courroie pourrait endommager le tapis ou l'appareil.

REEMPLACEMENT DU SAC À POUSSIÈRE

Style Z - numéro de pièce 63881

COURROIE DE REMPLACEMENT

Style RD - numéro de pièce 52100B

ENGLISH

The Sanitaire® commercial limited warranty

This warranty gives you specific legal rights, and you may also have other rights which may vary from state to state. If you need additional instruction regarding this warranty or have questions regarding what it may cover, please contact Sanitaire® Customer Service by E-mail or telephone as described below.

Limited two-year warranty

Subject to the *EXCEPTIONS AND EXCLUSIONS identified below, upon receipt of the product Sanitaire will repair or replace (with new, refurbished, lightly used, or remanufactured components or products), at Sanitaire's option, free of charge from the date of purchase by the original purchaser, for two years any defective or malfunctioning part.

See information below on "If your Sanitaire product should require service."

This warranty does not apply to fans or routine maintenance components such as filters, belts or brushes. Damage or malfunction caused by negligence, abuse, neglect, unauthorized repair, or any other use not in accordance with the user guide is not covered.

Some states do not allow the exclusion or limitation of incidental or consequential damages, so the above limitation or exclusion may not apply to you.

*EXCEPTIONS AND EXCLUSIONS FROM THE TERMS OF THE LIMITED WARRANTY

THIS WARRANTY IS EXCLUSIVE AND IN LIEU OF ANY OTHER WARRANTIES, EITHER ORAL OR WRITTEN. ANY IMPLIED WARRANTIES WHICH MAY ARISE BY OPERATION OF LAW, INCLUDING THE IMPLIED WARRANTIES OF MERCHANTABILITY AND FITNESS FOR A PARTICULAR PURPOSE, ARE LIMITED TO THE TWO YEAR DURATION FROM THE DATE OF PURCHASE AS DESCRIBED ABOVE.

Some states do not allow limitations on how long an implied warranty lasts so the above limitation may not apply to you.

NOTE: Please keep your original sales receipt. It provides proof of date of purchase in the event of a warranty claim. www.sanitairecommercial.com

If your Sanitaire product should require service

You will find the nearest Sanitaire Authorized Service Center in your area online at sanitairecommercial.com under service locator or contact Sanitaire Customer Service. If you need information about repairs or replacement parts, or if you have questions about your warranty, contact Sanitaire Customer Service.

Website: www.sanitairecommercial.com

Call: Sanitaire Customer Service
1-800-800-8975

Monday - Friday 9 a.m. - 8:30 p.m. ET

ESPAÑOL

La garantía comercial limitada Sanitaire®

Esta garantía le da derechos legales específicos, y también es posible que tenga otros derechos que varían de estado a estado. Si necesita instrucciones adicionales con respecto a esta garantía o si tiene alguna pregunta sobre qué puede cubrir, comuníquese con Servicio a Clientes de Sanitaire® por correo electrónico o por teléfono, conforme a lo que se describe a continuación.

Garantía limitada por dos (2) años

Sujeto a las *EXCEPCIONES Y EXCLUSIONES identificadas más adelante y que, al recibir el producto, Sanitaire reparará o reemplazará (con componentes o productos nuevos, reacondicionados, poco usados o remanufacturados) y, a opción de Sanitaire, cualquier pieza defectuosa o que no funcione bien será cambiada sin cargo a partir de la fecha de compra del Comprador original hasta por dos (2) años.

Consulte la información que aparece más adelante en "Si su producto Sanitaire requiere servicio."

Esta garantía no se aplica a los ventiladores ni a los componentes de mantenimiento de rutina, como son los filtros, las bandas o los cepillos. El daño o mal funcionamiento causado por negligencia, abuso, descuido, reparación no autorizada o cualquier otro uso que no sea acorde con la guía del usuario, no estará cubierto.

Algunos estados no permiten la exclusión o limitación de daños y perjuicios incidentales o consecuentes, por lo que es posible que la limitación o exclusión anterior no se aplique a su caso.

*EXCEPCIONES Y EXCLUSIONES DE LOS TÉRMINOS DE LA GARANTÍA LIMITADA

ESTA GARANTÍA ES EXCLUSIVA Y CANCELA CUALQUIER OTRA GARANTÍA, YA SEA VERBAL O ESCRITA. CUALQUIER GARANTÍA IMPLÍCITA QUE PUEDA SURGIR DEBIDO A PROCESOS LEGALES, INCLUIDAS LAS GARANTÍAS IMPLÍCITAS DE COMERCIALIZACIÓN Y ADECUACIÓN PARA UN PROPOSITO PARTICULAR, ESTÁN LIMITADAS A LA DURACIÓN DE UN AÑO A PARTIR DE LA FECHA DE ADQUISICIÓN, COMO SE MENCIONA ANTERIORMENTE.

Algunos estados no permiten limitaciones en cuanto a la duración de una garantía implícita, por lo que es posible que la limitación anterior no se aplique en su caso.

NOTA: Por favor, conserve su recibo de compra original. Éste es su comprobante de la fecha de compra, en caso de una reclamación de su garantía.

Si su producto Sanitaire requiere servicio

En sanitairecommercial.com encontrará el Centro de Servicio Autorizado Sanitaire más cercano a su domicilio haciendo clic en el enlace localizador de servicios (Dealer & Service Locator) o comunicándose con Servicio a Clientes de Sanitaire. Si necesita información sobre reparaciones o piezas de repuesto, o si tiene alguna pregunta sobre su garantía, comuníquese con el Servicio a Clientes de Sanitaire.

Sitio web: www.sanitairecommercial.com

Teléfono de Servicio a Clientes de Sanitaire:

1-800-800-8975

Lunes a viernes de 9 a.m. a 8:30 p.m. ET

FRANÇAIS

Garantie limitée commerciale des produits Sanitaire®

Cette garantie vous donne des droits légaux spécifiques et vous pourriez aussi avoir d'autres droits qui varient d'un État ou d'une province à l'autre. Si vous avez besoin de renseignements supplémentaires en ce qui a trait à cette garantie ou si vous avez des questions quant à sa couverture, veuillez contacter le service à la clientèle de Sanitaire® par courriel ou par téléphone en utilisant les coordonnées apparaissant ci-dessous.

Garantie limitée deux ans

Après réception du produit défectueux et sous réserve de certaines *EXCEPTIONS ET EXCLUSIONS mentionnées ci-dessous, Sanitaire réparera ou remplacera (par un produit ou un composant neuf, remis à neuf, légèrement usagé ou reconditionné), à son choix, pendant deux ans suivant la date d'achat originale par l'acheteur initial, toute pièce défectueuse ou ne fonctionnant pas correctement.

Les coordonnées sont disponibles à la section « Si votre produit Sanitaire doit être réparé ».

Cette garantie ne s'applique pas aux ventilateurs ou aux composants nécessitant un entretien normal comme les filtres, les courroies ou les brosses. La garantie ne couvre pas les dommages ou le mauvais fonctionnement causé par une négligence, un usage abusif, une réparation non autorisée ou toute autre utilisation contraire aux instructions contenues dans le guide de l'utilisateur.

Certains États ou provinces n'autorisent pas l'exclusion ni la limitation des dommages accidentels ou consécutifs, et la limitation ou l'exclusion peut ne pas s'appliquer à vous.

*LES EXCEPTIONS ET EXCLUSIONS DES CONDITIONS DE LA GARANTIE LIMITÉE

CETTE GARANTIE EST EXCLUSIVE ET SE SUBSTITUE À TOUTES AUTRES GARANTIES, QU'ELLES SOIENT VERBALES OU ÉCRITES. TOUTES GARANTIES TACITES EN VERTU DE LA LOI, INCLUANT LES GARANTIES IMPLICITES DE QUALITÉ MARCHANDE ET D'ADÉQUATION À UNE UTILISATION PARTICULIÈRE, SONT LIMITÉES À UN AN À PARTIR DE LA DATE D'ACHAT CONFORMÉMENT À CE QUI EST DÉCRIT PRÉCÉDEMMENT.

Certains États ou provinces n'acceptent pas les limitations sur la durée des garanties implicites, par conséquent, la présente limitation peut ne pas s'appliquer à vous.

REMARQUE : Conservez le reçu de votre achat. Celui-ci permet de déterminer la date d'achat en cas de réclamation en vertu de la garantie.

Si votre produit Sanitaire doit être réparé

Vous trouverez le Centre de service agréé de Sanitaire de votre région en ligne sur le site sanitairecommercial.com en utilisant le service localisateur ou en contactant le service à la clientèle de Sanitaire. Contactez le service à la clientèle de Sanitaire si vous avez besoin d'information à propos des réparations ou des pièces de rechange ou si vous avez des questions à propos de votre garantie.

Site Web : www.sanitairecommercial.com

Numéro de téléphone : Service à la clientèle de Sanitaire

1-800-800-8975

Lundi au vendredi 9 h à 20 h 30 heure de l'Est