

# LCD thermostat manual

## Handbuch zum LCD-Thermostat

## Manuel du thermostat LCD

## Manuale termostato LCD

## Manual del termostato LCD



UK DE FR IT ES

Overview.....	2
Function description.....	4
Operation.....	5
Part of the reason for not working.....	11
Überblick.....	12
Beschreibung der Funktion.....	13
Betriebs.....	15
Ein Teil des Grundes für das Nichtarbeiten .....	21
Aperçu.....	22
Description de la fonction.....	23
Opération.....	25
Une partie de la raison de ne pas travailler .....	31
Panoramica .....	32
Descrizione della funzione.....	33
Operazione .....	35
Parte del motivo per cui non funziona .....	41
Visión de conjunto.....	42
Función descriptiva.....	43
Operación .....	45
Parte de la razón por la que no funciona .....	51

*The operation video is available on the website [www.solaroases.com](http://www.solaroases.com).*

*Das Operationsvideo finden Sie auf der Website [www.solaroases.com](http://www.solaroases.com).*

*La vidéo de l'opération est disponible sur le site Internet [www.solaroases.com](http://www.solaroases.com).*

*Il video dell'operazione è disponibile sul sito Web [www.solaroases.com](http://www.solaroases.com).*

*El video de la operación está disponible en el sitio web [www.solaroases.com](http://www.solaroases.com).*

## ***New LCD thermostat: Smart curved touch screen: the perfect combination of art and technology!***

Ventilation, heating, dehumidification or humidification. Solar air collector with LCD thermostat, provides you with a healthy climate and automatically processes indoor air. Simple operation, thoughtful air management expert! There are five modes: 1. Automatic; 2. Humidity control; 3. Manual; 4. Heating and ventilation; 5. Continuous heating of indoor air. Can detect indoor and outdoor temperature and humidity, moisture content in the air. Automatically switch between solar and electrical energy. Ventilate regularly to purify the air every day. The two air outlets run automatically.

Thermostat input voltage: 12V, 0.3A for OS20/22/30/32; 12V, 0.5A for OS40 / 42.

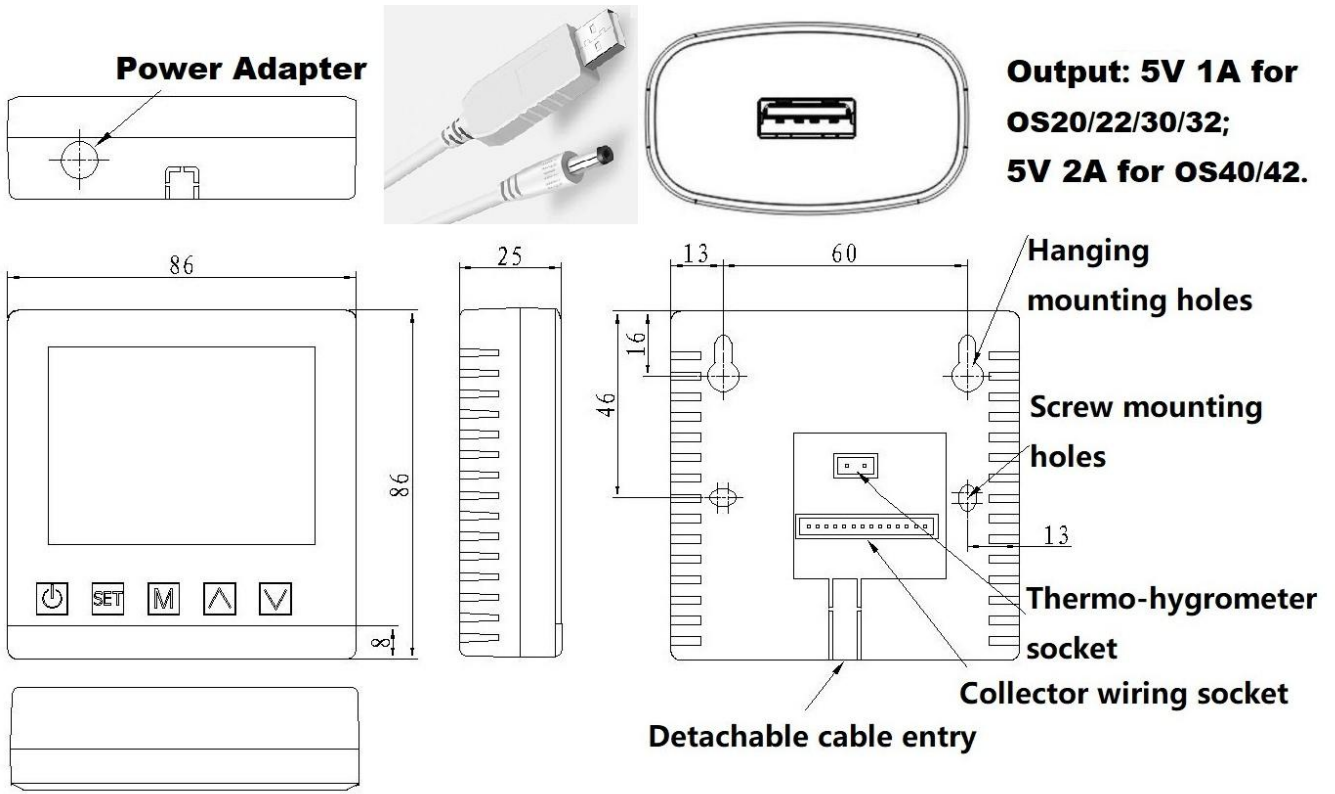
It is usually equipped with a 5-12V boost line, and the power adapter needs to be configured by the user.

Please use a strictly certified power adapter, otherwise the user will be responsible for any problems caused. The voltage of this thermostat is 12V and will not cause any safety problems.

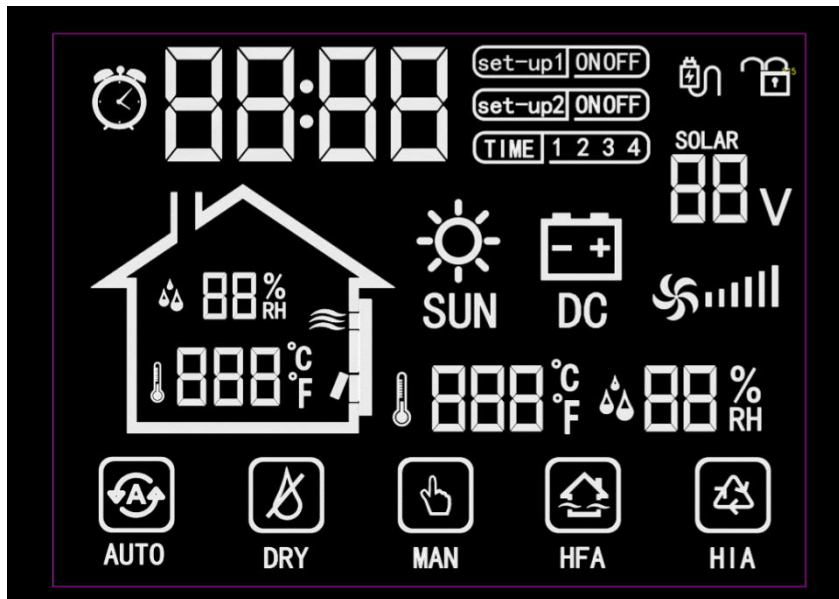
Power consumption <1W

Detection humidity range: 5-95% RH

Detection temperature range: 0-45 ° C






## Screen display



Connecting to power	Ventilating	In indoor circulation
Automatic(default)	Humidity control	Manual
Heating and ventilation	Continuous heating of indoor air	

## Key Description

 Switch	 Press 2S to enter the setting	 Mode selection
---	---	--

## Function description

<b>Heating in the sun in the spring/ fall/ winter</b>			
<b>LCD Thermostat</b>	When presetting temperature is higher than indoor temperature.		
<b>Automatic mode</b>	Sunshine-12am	12:00 am--- 3:00 pm	3pm--no Sunshine
Only for OS22/32/42	Keep heating indoor air circularly	Heating outdoor fresh air (Spring and autumn can increase ventilation time)	Keep heating indoor air circularly
For OS20/30/40	Just heating outdoor fresh air in the sun		
<b>In the process of heating indoor air, if the following conditions occur, the device will automatically turn to heat the outdoor fresh air.</b>			
1. Outdoor air (moisture content) is dryer than indoor		and indoor relative humidity $\geq 75\%$	
2. Outdoor air is wetter than indoor air		and Indoor relative humidity $\leq 30\%$	
3. When it is detected that the outdoor temperature is higher than the indoor temperature.			
<b>Humidity control mode</b>	Sunshine-11am	11am--- no sunshine	
Only for OS22/32/42	Keep heating indoor air circularly	Heating outdoor fresh air (Spring and autumn can increase ventilation time)	
For OS20/30/40	Just heating outdoor fresh air in the sun		
<b>In the process of heating indoor air, if the following conditions occur, the device will automatically turn to heat the outdoor fresh air.</b>			
1. Outdoor air (moisture content) is dryer than indoor		and Indoor relative humidity $\geq 70\%$ (60%-75%)	
2. Outdoor air is wetter than indoor		and Indoor relative humidity $\leq 40\%$ (30%-45%);	
3. When it is detected that the outdoor temperature is higher than the indoor temperature.			
<b>In the process of ventilation, if the following conditions occur, the fan stops working.</b>			
Outdoor air (moisture content) is wetter than indoor air		and indoor relative humidity $\geq 70\%$	
<b>Manual mode</b>	Can set a time period to heat fresh air or air indoor		
<b>Heating fresh air mode</b>	Just heating outdoor fresh air		
<b>Heating indoor air mode</b>	Keep heating indoor air circularly		

## Electricity

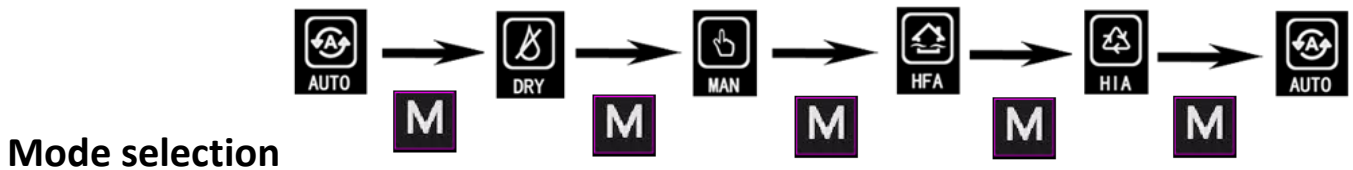
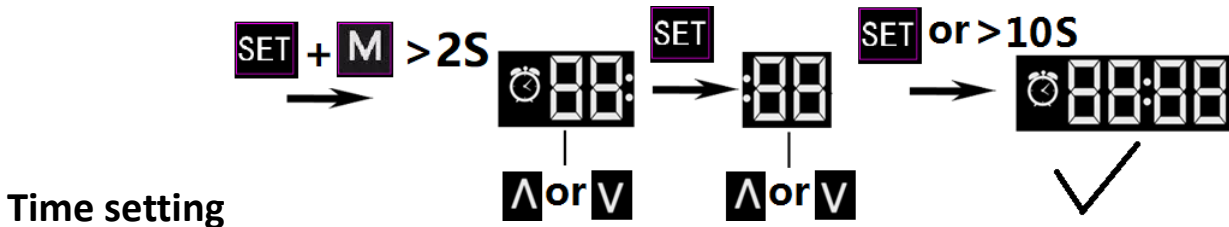
<b>Electricity</b>			
<b>LCD Thermostat</b>	All models can only introduce fresh outdoor air to regulate indoor temperature and humidity.		
<b>Automatic mode</b>	In the Spring/Fall/Winter	In the Summer	
Automatic ventilation	When outdoor temperature is higher than indoor.	When outdoor temperature is lower than indoor.	
Ventilation 1-3h from 13pm, keep the room fresh.	Outdoor 5-15°C (adjustable)	Outdoor 15-23°C (adjustable)	Outdoor 23-28°C (adjustable)
	Ventilate for 1h	2 hours	3 hours
Outdoor air (moisture content) is dryer than indoor		and indoor relative humidity $\geq 85\%$	
Outdoor air (moisture content) is wetter than indoor		and indoor relative humidity $\leq 35\%$	
Will ventilate to regulate moisture content indoor			
<b>In the process of ventilation, if the following conditions occur, the fan stops working.</b>			
Outdoor air (moisture content) is dryer than indoor		and indoor relative humidity $\leq 35\%$	
Outdoor air (moisture content) is wetter than indoor		and indoor relative humidity $\geq 85\%$	
<b>Humidity control mode:</b> Indoor relative humidity adjustment range: 30% -45%; 60% -75%.			
Outdoor air (moisture content) is dryer than indoor		and indoor relative humidity $\geq 70\%$	
Outdoor air (moisture content) is wetter than indoor		and indoor relative humidity $\leq 40\%$	
Will ventilate to regulate moisture content indoor			
<b>Manual mode</b>	Can set 2 time periods freely to ventilation.		
<b>Heating fresh air mode</b>	In the Spring/Fall/Winter	In the Summer	
Automatic ventilation	When outdoor temperature is higher than indoor.	When outdoor temperature is lower than indoor.	
Ventilation 1-3h from 13pm, keep the room fresh.	Outdoor 5-15°C (adjustable)	Outdoor 15-23°C (adjustable)	Outdoor 23-28°C (adjustable)
	Ventilate for 1h	2 hours	3 hours

## Operation

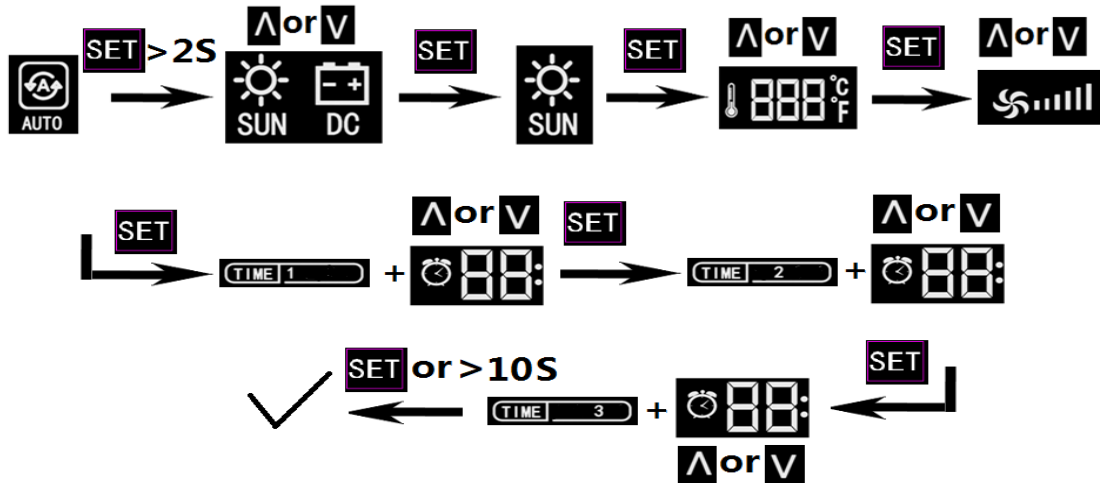
- During the operation, some icons or parameters will flash, indicating that they are being adjusted. If they are not operated within 10 seconds, the display will be on for a long time, indicating that they are in the state of the icon or parameter. If there is no operation for 10 minutes, the screen will turn off.
- The temperature and humidity display, or the operation of the fan and automatic air vent will have some lag. The program will run automatically.
- Pressing the SET button a third time displays the preset room temperature in this mode, which

defaults to 26 ° C.

- After selecting one of the 5 modes, the corresponding mode will run after 10S.
- Solar energy is the priority, and electricity is used without solar energy. Please plug in the power when there is electricity, or the automatic vents may not close when the clouds suddenly block the sun. The power supply can reduce the operation times of the automatic air outlet and reduce the noise.



### 1. Automatic mode in solar

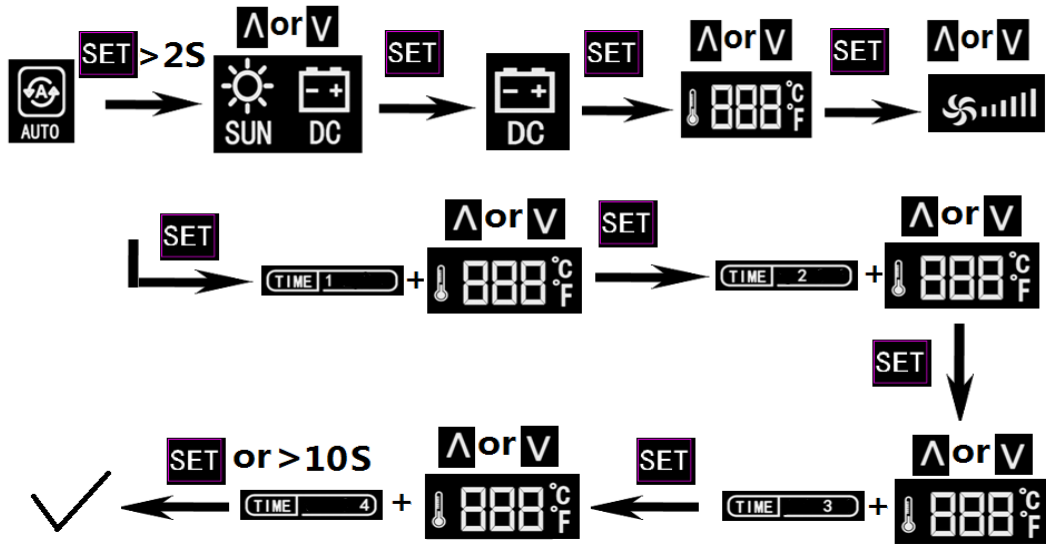


**TIME 1** + **88:** : Ventilation start time, the default is 4 am;

**TIME 2** + **88:** : Switch to heating outdoor fresh air, default 12 o'clock at noon;

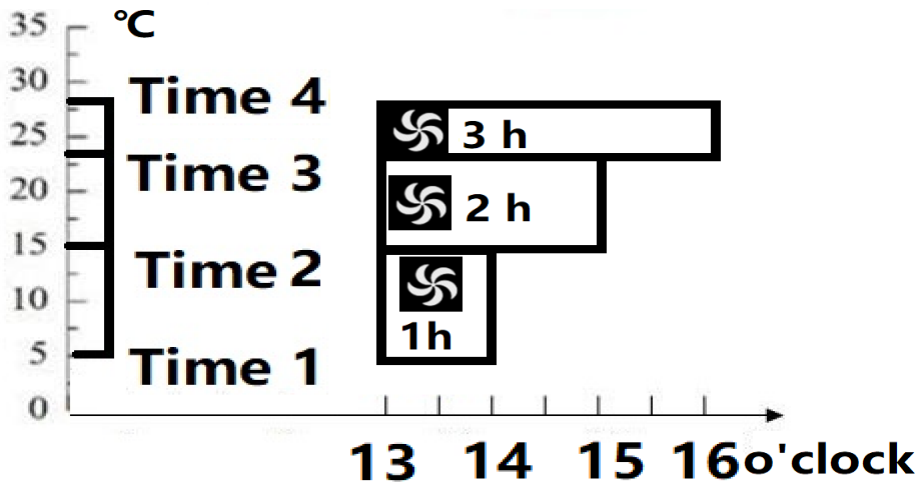
**TIME 3** + **88:** : Switch to continuous heating of indoor air, default 15 o'clock.

### 2. Automatic mode in power use

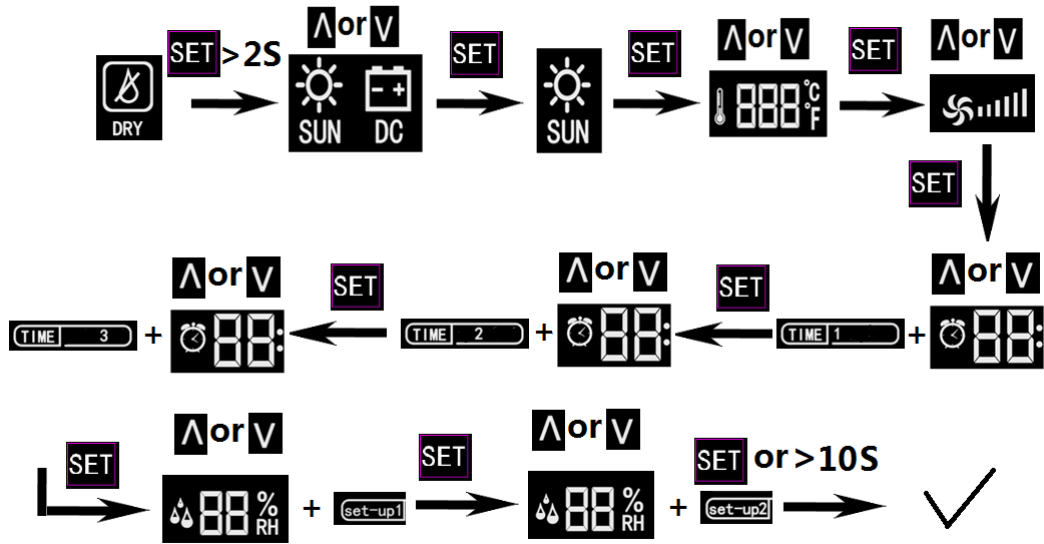


- 13:00 – 14:00: The outdoor temperature is in the TIME1-TIME2 range (default 5-15 ° C), and the fresh air runs for 1 hour;
- 13:00 – 15:00: The outdoor temperature is in the TIME2-TIME3 range (default 15-23 ° C), and the fresh air runs for 2h;
- 13:00 – 16:00: The outdoor temperature is in the TIME3-TIME4 range (default 23 ° C -28 ° C), and the fresh air runs for 3h.

By adjusting the temperature values represented by TIME1, 2, 3, and 4, the start-stop temperature and ventilation time of the fresh air can be adjusted. For example, lowering TIME2 and TIME3 can extend the ventilation time; conversely, increasing TIME2 and TIME3 can reduce the ventilation time.



### 3.Humidity control mode in solar



**TIME 1** + 88: : Ventilation start time, the default is 4 am;

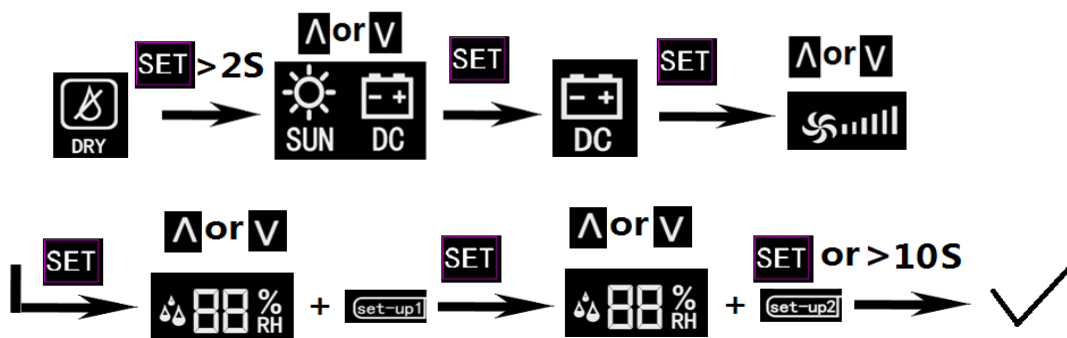
**TIME 2** + 88: : Switch to heating outdoor fresh air, default 11 o'clock at noon;

**TIME 3** + 88: : Switch to continuous heating of indoor air, default 21 o'clock;

88 % RH + **set-up1** : Upper limit of indoor relative humidity: The default is 70%, and the adjustment range is 60% -75%.

88 % RH + **set-up2** : Lower limit of indoor relative humidity: The default is 40%, and the adjustment range is 30% -45%.

#### 4.Humidity control mode in power use



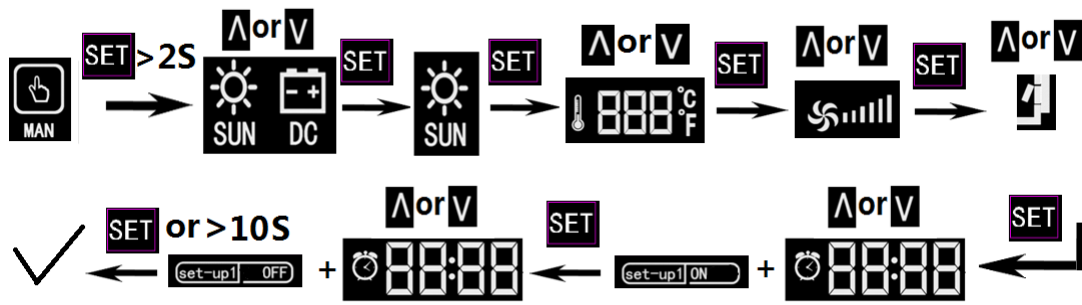
88 % RH + **set-up1** : Upper limit of indoor relative humidity: The default is 70%, and the adjustment range is 60% -75%.

88 % RH + **set-up2** : Lower limit of indoor relative humidity: The default is 40%, and the adjustment



range is 30% -45%.

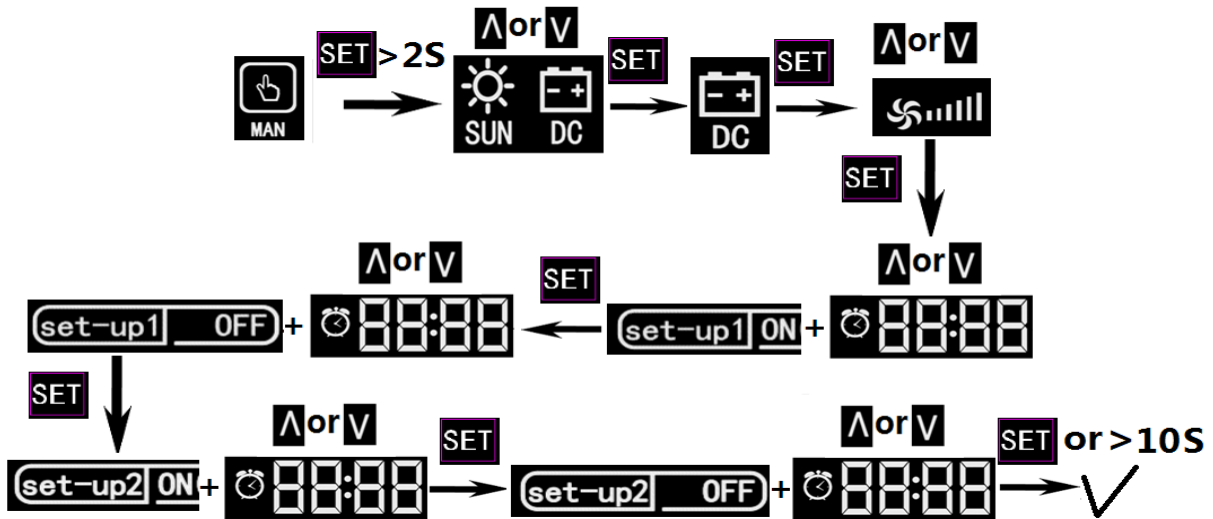
### 5.Manual mode in solar



**set-up1 ON** + **88:88** : Ventilation start time, the default is 4 am;

**set-up1 OFF** + **88:88** : Ventilation stop time, the default is 20 pm.

### 6.Manual mode in power use



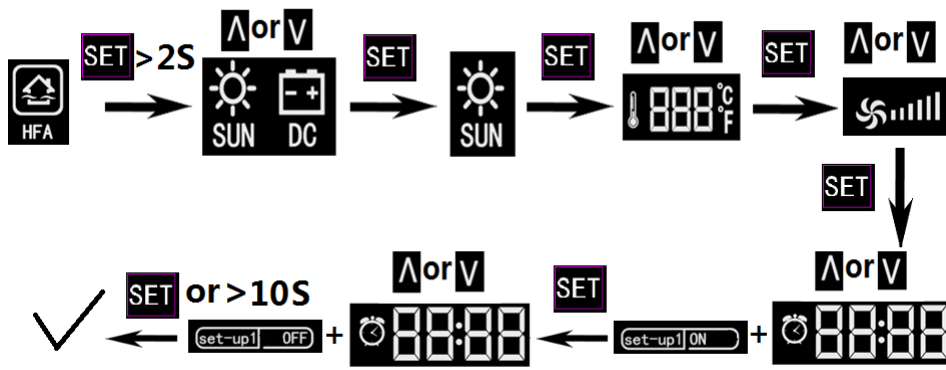
**set-up1 ON** + **88:88** : Ventilation start time, the default is 13 o'clock;

**set-up1 OFF** + **88:88** : Ventilation stop time, the default is 15 o'clock.

**set-up2 ON** + **88:88** : Ventilation start time, the default is 17 o'clock.

**set-up2 OFF** + **88:88** : Ventilation stop time, the default is 17 o'clock.

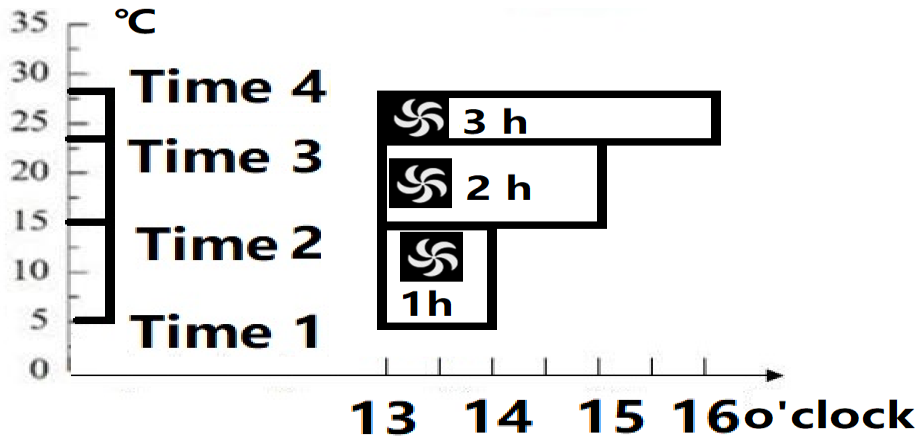
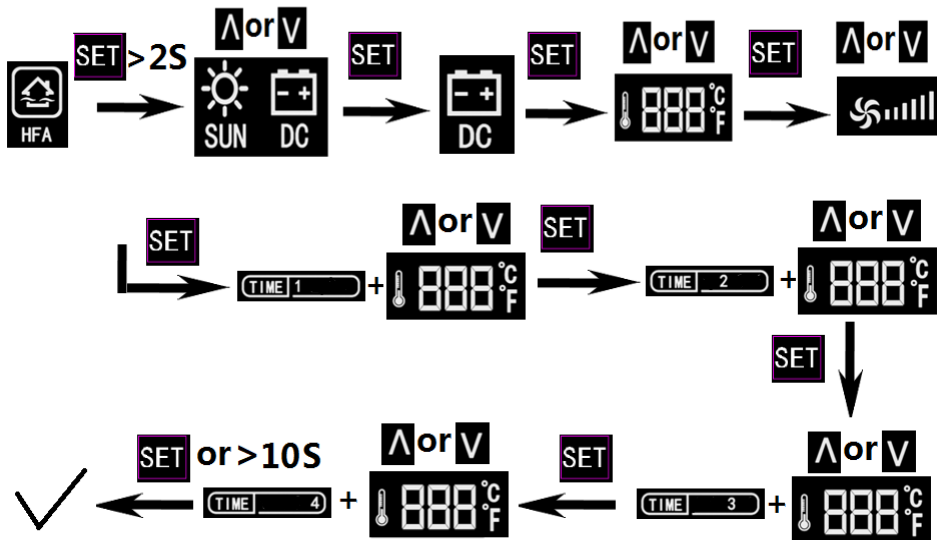
## 7. Heating and ventilation mode in solar



+ : Ventilation start time, the default is 4 am;

+ : Ventilation stop time, the default is 20 pm.

## 8. Heating and ventilation mode in power use



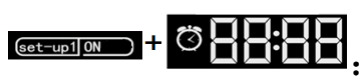
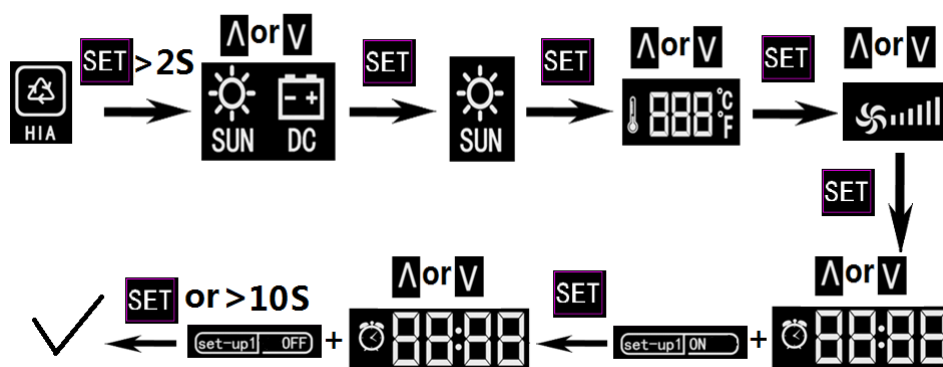
13:00 – 14:00: The outdoor temperature is in the TIME1-TIME2 range (default 5-15 ° C), and the fresh air runs for 1 hour;

13:00 – 15:00: The outdoor temperature is in the TIME2-TIME3 range (default 15-23 ° C), and the fresh air runs for 2h;

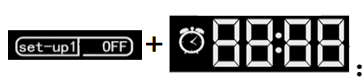
13:00 – 16:00: The outdoor temperature is in the TIME3-TIME4 range (default 23 ° C -28 ° C), and the fresh air runs for 3h.

By adjusting the temperature values represented by TIME1, 2, 3, and 4, the start-stop temperature and ventilation time of the fresh air can be adjusted. For example, lowering TIME2 and TIME3 can extend the ventilation time; conversely, increasing TIME2 and TIME3 can reduce the ventilation time.

### 9. Continuous heating of indoor air mode in solar



Ventilation start time, the default is 4 am;



Ventilation stop time, the default is 20 pm.

### 10. Continuous heating of indoor air mode in power use: No

#### Part of the reason for not working:

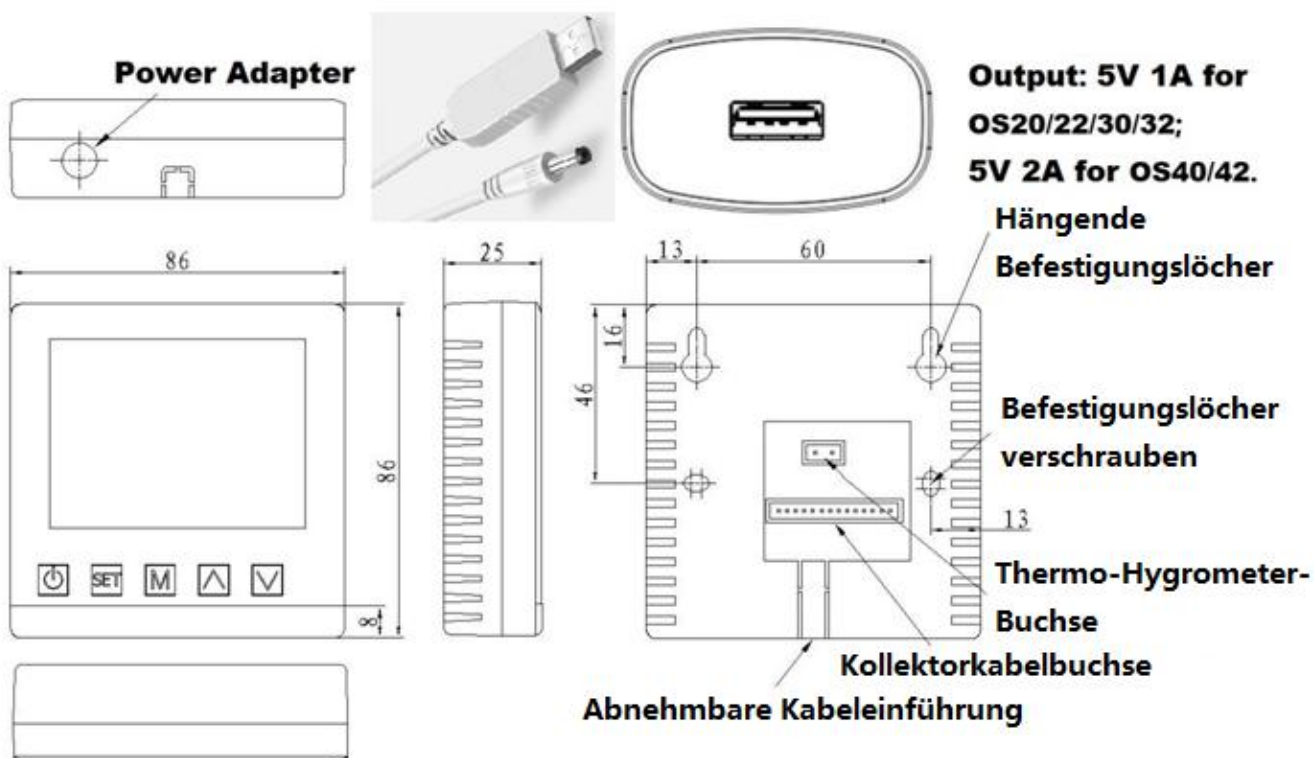
- To obtain reasonable moisture, cold air may enter the room or sometimes prevent heating in the sun.
- The temperature and humidity display, or the operation of the fan and automatic air vent will have some lag. The program will run automatically. This is not a quality issue. If you find that the air outlet is running repeatedly, try restarting the thermostat.
- If you feel that the automatic air vent is noisy, please plug in the power to reduce the number of operations. Reduce the use of automatic mode.
- Whether the indoor and outdoor sensors can be connected and displayed normally, and whether the installation location is reasonable.
- The brown and red wires are connected in series to test whether the fan can run.
- The warranty period is 2 years from the date of purchase.

#### After disposal, please dispose of this product in an environmentally friendly manner:

The device complies with the European ROHS guideline 2011 / 65 / EU on the use of certain hazardous substances in electrical and electronic equipment.

## *Neuer LCD-Thermostat: Intelligenter gebogener Touchscreen: die perfekte Kombination aus Kunst und Technologie!*

Lüftung, Heizung, Entfeuchtung oder Befeuchtung. Solarer Luftkollektor mit LCD-Thermostat sorgt für ein gesundes Klima und verarbeitet automatisch die Raumluft. Einfache Bedienung, durchdachter Luftmanagement-Experte! Es gibt fünf Modi: 1. Automatisch; 2. Feuchtigkeitsregelung; 3 Manuell; 4. Heizung und Lüftung; 5. Kontinuierliche Erwärmung der Innenluft. Kann Innen- und Außentemperatur und Luftfeuchtigkeit sowie den Feuchtigkeitsgehalt der Luft erfassen. Automatisch zwischen Sonnenenergie und elektrischer Energie umschalten. Regelmäßig lüften, um die Luft täglich zu reinigen Zwei Luftauslässe laufen automatisch.



Thermostat-Eingangsspannung: 12 V, 0,3 A für OS20/22/30/32; 12 V, 0,5 A für OS40 / 42.

Es ist normalerweise mit einer 5-12-V-Boost-Leitung ausgestattet, und das Netzteil muss vom Benutzer konfiguriert werden.

Bitte verwenden Sie ein streng zertifiziertes Netzteil, da sonst der Benutzer für verursachte Probleme verantwortlich ist. Die Spannung dieses Thermostats beträgt 12 V und verursacht keine Sicherheitsprobleme.

Leistungsaufnahme <1W

Erfassungsfeuchtigkeitsbereich: 5-95% rF




Detektionstemperaturbereich: 0-45 ° C.

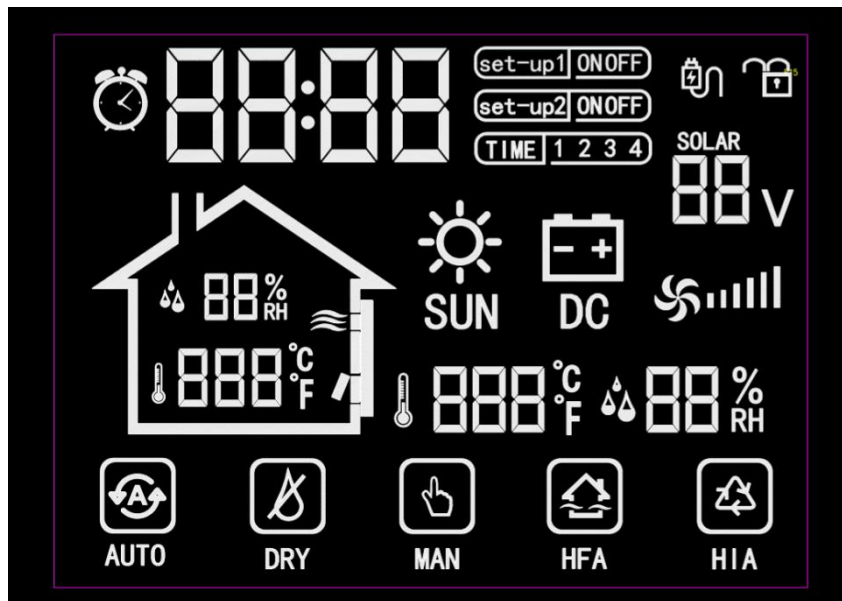
### **Bildschirmanzeige**

 An die Stromversorgung anschließen	 Belüftung	 Zirkulation von Innenräumen
---	---	---

 <b>AUTO</b> Automatisch (Standard)	 <b>DRY</b> Feuchtigkeitskontrolle	 <b>MAN</b> Handbuch
 <b>HFA</b> Heizung und Lüftung	 <b>HIA</b> Kontinuierliche Erwärmung der Innenluft	

### Tastenbeschreibung:

 Schalter	 Drücken Sie 2S, um die Einstellung einzugeben	 Modusauswahl
---	---	--



### Beschreibung der Funktion

Heizung in der Sonne im Frühjahr / Herbst / Winter			
<b>LCD-Thermostat</b>	Wenn die Voreinstellungstemperatur höher als die Innentemperatur ist.		
<b>Automatischer Modus</b>	Sonnenschein-12 Uhr	12:00 bis 15:00 Uhr	15 Uhr - kein Sonnenschein
Nur für OS22/32/42	Erhitzen Sie die Raumluft weiterhin kreisförmig	Erhitzen der frischen Luft im Freien (Frühling und Herbst können die Belüftungszeit verlängern)	Erhitzen Sie die Raumluft weiterhin kreisförmig
Für OS20/30/40	Nur frische Luft im Freien in der Sonne erhitzen		
<b>Wenn beim Erhitzen der Innenluft die folgenden Bedingungen eintreten, dreht sich das Gerät automatisch, um die Frischluft im Freien zu erwärmen.</b>			
1. Die Außenluft (Feuchtigkeitsgehalt) ist trockener als die Innenluft		Relative Luftfeuchtigkeit in Innenräumen $\geq 75\%$	
2. Außenluft ist feuchter als Innenluft		und relative Luftfeuchtigkeit in Innenräumen $\leq 30\%$	

3. Wenn festgestellt wird, dass die Außentemperatur höher als die Innentemperatur ist.			
<b>Feuchtigkeitsregelungsmodus</b>	Sonnenschein-11 Uhr	11 - Kein Sonnenschein	
Nur für OS22 / 32/42	Erhitzen Sie die Raumluft weiterhin kreisförmig	Erhitzen der frischen Luft im Freien (Frühling und Herbst können die Belüftungszeit verlängern)	
Für OS20/30/40	Nur frische Luft im Freien in der Sonne erhitzen		
<b>Wenn beim Erhitzen der Innenluft die folgenden Bedingungen eintreten, dreht sich das Gerät automatisch, um die Frischluft im Freien zu erwärmen.</b>			
1. Die Außenluft (Feuchtigkeitsgehalt) ist trockener als die Innenluft		Relative Luftfeuchtigkeit in Innenräumen $\geq 70\%$ (60% -75%);	
2. Die Außenluft ist feuchter als die Innenluft		und relative Luftfeuchtigkeit in Innenräumen $\leq 40\%$ (30% -45%);	
3. Wenn festgestellt wird, dass die Außentemperatur höher als die Innentemperatur ist.			
<b>Wenn während der Belüftung die folgenden Bedingungen eintreten, funktioniert der Lüfter nicht mehr.</b>			
Außenluft (Feuchtigkeitsgehalt) ist feuchter als Innenluft		und relative Luftfeuchtigkeit in Innenräumen $\geq 70\%$	
<b>Manueller Modus</b>	Kann 1 Periode zum Erhitzen von Frischluft oder Innenluft einstellen, standard 4:00 bis 20:00.		
<b>Frischluftbetrieb heizen</b>	Nur frische Luft im Freien heizen, standard 4:00 bis 20:00.		
<b>Innenraumluftbetrieb heizen</b>	Erhitzen Sie die Raumluft weiterhin kreisförmig, standard 4:00 bis 20:00.		
<b>Elektrizität</b>			
<b>LCD-Thermostat</b>	Alle Modelle können nur frische Außenluft einleiten, um die Innentemperatur und -feuchtigkeit zu regulieren. Die Außentemperatur muss höher als 2 °C sein.		
<b>Automatischer Modus</b>	Im Frühling / Herbst / Winter		Im Sommer
Automatische Belüftung	Wenn die Außentemperatur höher als die Innentemperatur ist.		Wenn die Außentemperatur niedriger als die Innentemperatur ist.
Belüftung 1-3h ab 13 Uhr, halten Sie den Raum frisch.	Außen 5-15°C (einstellbar)	Außen 15-23°C (einstellbar)	Außen 23-28 °C (einstellbar)
	Belüftung für 1h	2 Stunden	3 Stunden
Die Außenluft (Feuchtigkeitsgehalt) ist trockener als die		und relative Luftfeuchtigkeit in	

Innenluft	Innenräumen $\geq 85\%$		
Die Außenluft (Feuchtigkeitsgehalt) ist feuchter als die Innenluft	und relative Luftfeuchtigkeit in Innenräumen $\leq 35\%$		
Lüftet, um den Feuchtigkeitsgehalt in Innenräumen zu regulieren			
<b>Wenn während der Belüftung die folgenden Bedingungen eintreten, funktioniert der Lüfter nicht mehr.</b>			
Die Außenluft (Feuchtigkeitsgehalt) ist trockener als die Innenluft	und relative Luftfeuchtigkeit in Innenräumen $\leq 35\%$		
Die Außenluft (Feuchtigkeitsgehalt) ist feuchter als die Innenluft	und relative Luftfeuchtigkeit in Innenräumen $\geq 85\%$		
<b>Feuchtigkeitsregelungsmodus:</b>			
Einstellbereich für die relative Luftfeuchtigkeit in Innenräumen: 30% -45%; 60% -75%.			
Die Außenluft (Feuchtigkeitsgehalt) ist trockener als die Innenluft	und relative Luftfeuchtigkeit in Innenräumen $\geq 70\%$		
Die Außenluft (Feuchtigkeitsgehalt) ist feuchter als die Innenluft	und relative Luftfeuchtigkeit in Innenräumen $\leq 40\%$		
Lüftet, um den Feuchtigkeitsgehalt in Innenräumen zu regulieren			
<b>Manueller Modus</b>	Kann 2 Perioden für die Belüftung frei einstellen		
<b>Frischluftbetrieb heizen</b>	Im Frühling / Herbst / Winter	Im Sommer	
Automatische Belüftung	Wenn die Außentemperatur höher als die Innentemperatur ist.	Wenn die Außentemperatur niedriger als die Innentemperatur ist.	
Belüftung 1-3h ab 13 Uhr, halten Sie den Raum frisch.	Außen 5-15 °C (einstellbar)	Außen 15-23 °C (einstellbar)	Außen 23-28 °C (einstellbar)
	Belüftung für 1h	2 Stunden	3 Stunden

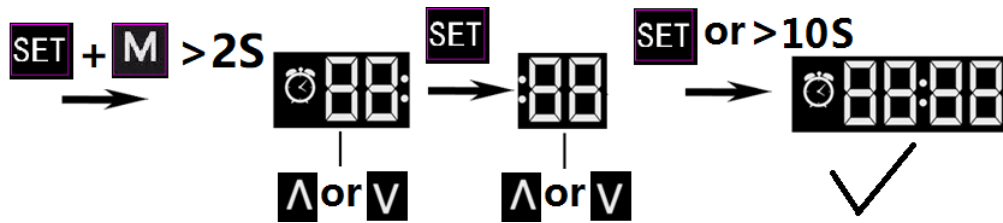
## Betriebs

- Während des Betriebs blinken einige Symbole oder Parameter, um anzuzeigen, dass sie angepasst werden. Wenn sie nicht innerhalb von 10 Sekunden betätigt werden, bleibt die Anzeige lange eingeschaltet, um anzuzeigen, dass sie sich im Status des Symbols oder Parameters befinden. Wenn 10 Minuten lang keine Operation ausgeführt wird, wird der Bildschirm ausgeschaltet.
- Die Temperatur- und Feuchtigkeitsanzeige oder der Betrieb des Lüfters und der automatischen Entlüftung weist einige Verzögerungen auf. Das Programm wird automatisch ausgeführt.
- Wenn Sie die SET-Taste ein drittes Mal drücken, wird in diesem Modus die voreingestellte Raumtemperatur angezeigt, die standardmäßig 26 ° C beträgt.
- Nach Auswahl eines der 5 Modi wird der entsprechende Modus nach 10S ausgeführt.
- Solarenergie hat Priorität und Strom wird ohne Solarenergie genutzt. Bitte schließen Sie den

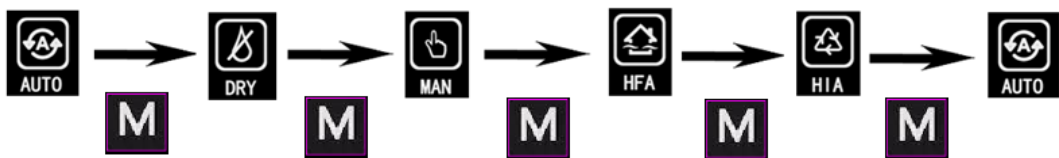


Strom an, wenn Strom vorhanden ist, oder die automatischen Lüftungsschlitze schließen möglicherweise nicht, wenn die Wolken plötzlich die Sonne blockieren. Die Stromversorgung kann die Betriebszeiten des automatischen Luftauslasses reduzieren und das Geräusch reduzieren.

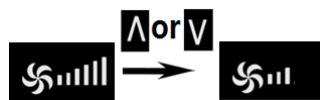
### Zeiteinstellung



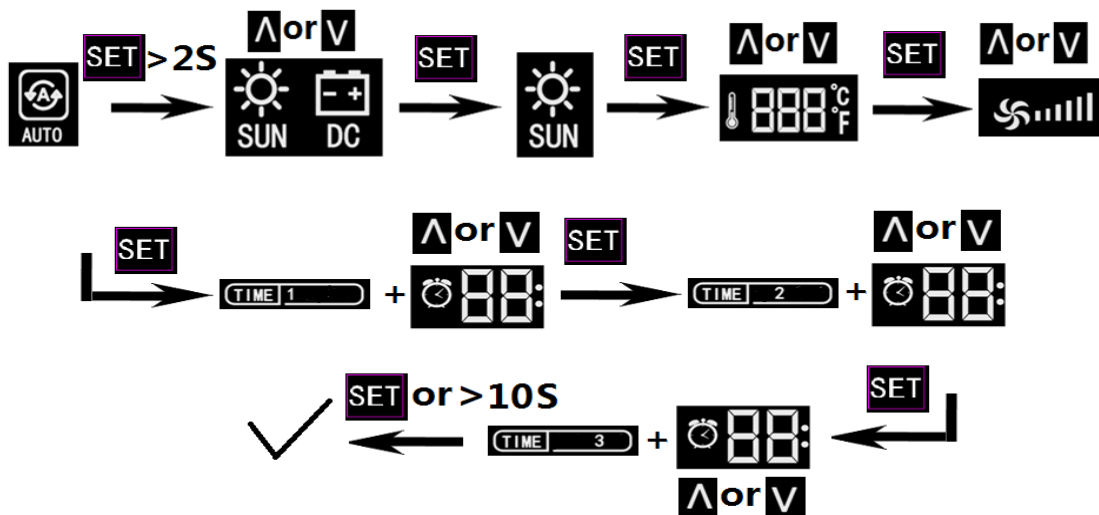
### Modusauswahl



### Windgeschwindigkeitseinstellung im aktuellen Modus



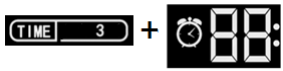
### 1. Automatikmodus in Solar



**TIME 1** + **:88:**: Belüftung Startzeit, die Standardeinstellung ist 4 Uhr morgens;

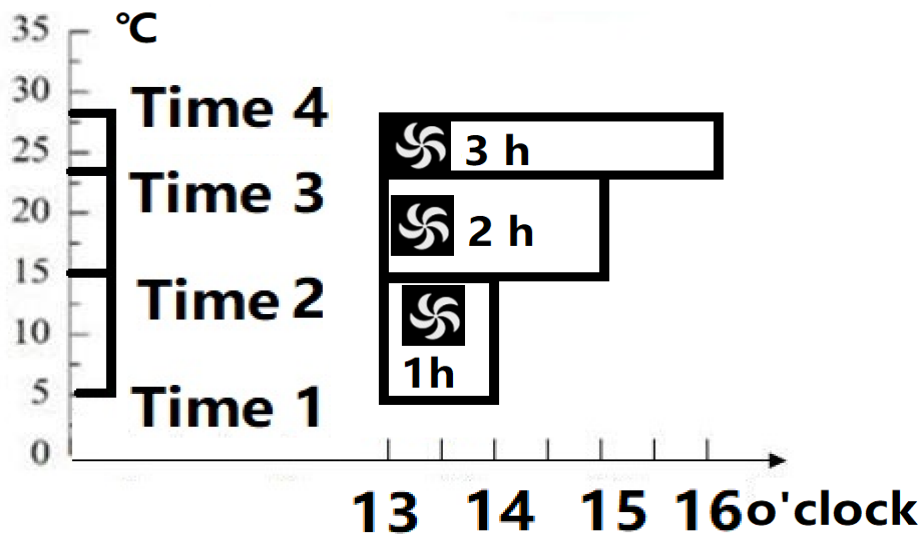
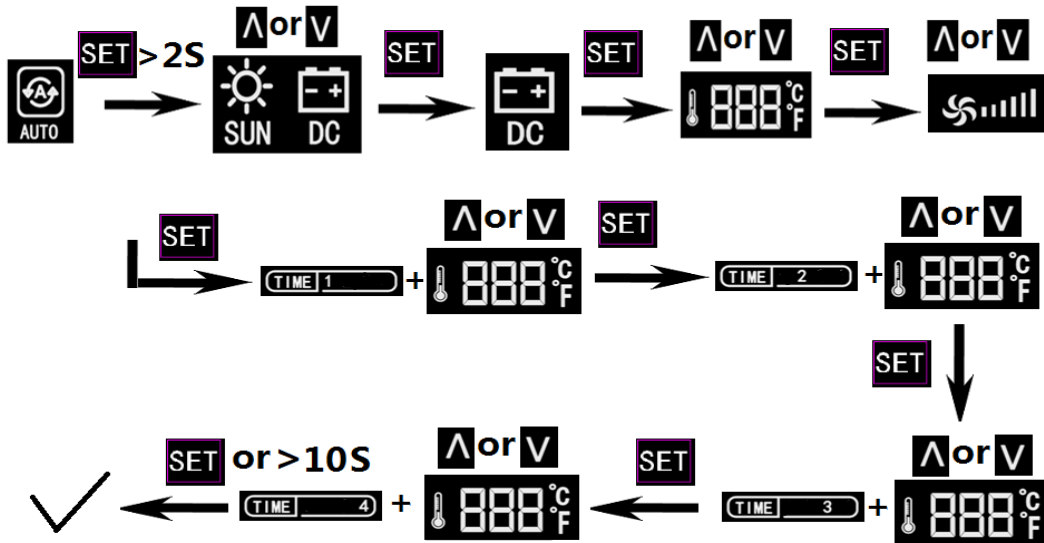
**TIME 2** + **:88:**: Schalten Sie auf Frischluft im Freien um, standardmäßig 12 Uhr mittags;





: Schalten Sie auf kontinuierliche Erwärmung der Innenluft um, standardmäßig 15 Uhr.

## 2. Automatikmodus im Stromverbrauch



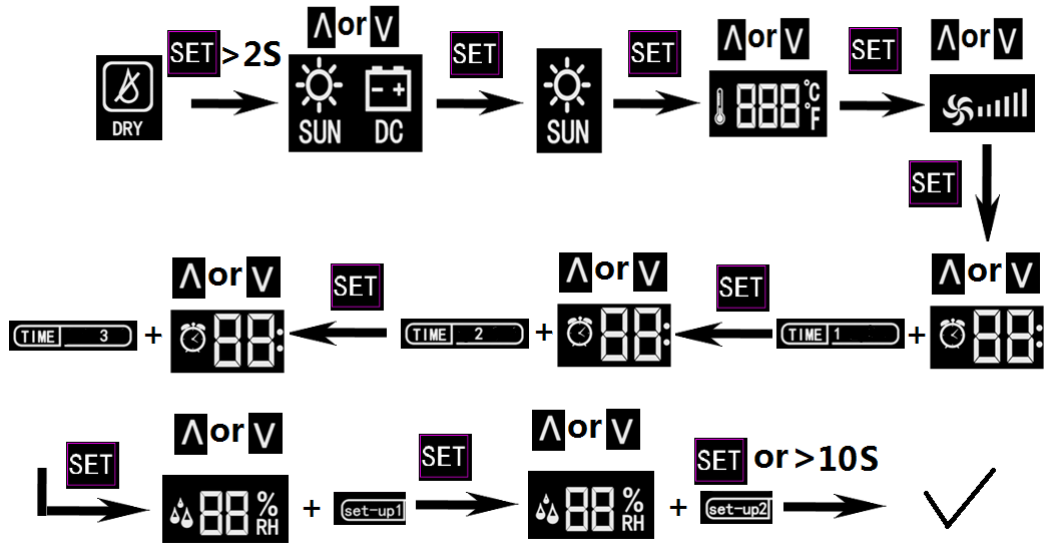
13:00 – 14:00: Die Außentemperatur liegt im Bereich TIME1-TIME2 (Standard 5-15 ° C) und die Frischluft läuft 1 Stunde lang;

13:00 – 15:00: Die Außentemperatur liegt im Bereich TIME2-TIME3 (Standard 15-23 ° C) und die Frischluft läuft 2 Stunden lang;

13:00 – 16:00: Die Außentemperatur liegt im Bereich TIME3-TIME4 (Standard 23 ° C -28 ° C) und die Frischluft läuft 3 Stunden lang.

Durch Einstellen der durch TIME1, 2, 3 und 4 dargestellten Temperaturwerte können die Start-Stopp-Temperatur und die Belüftungszeit der Frischluft eingestellt werden. Zum Beispiel kann das Verringern von TIME2 und TIME3 die Belüftungszeit verlängern. Umgekehrt kann eine Erhöhung von TIME2 und TIME3 die Belüftungszeit verkürzen.

## 3. Feuchtigkeitsregelungsmodus in Solar



**TIME 1** + **88**: Belüftung Startzeit, die Standardeinstellung ist 4 Uhr morgens;

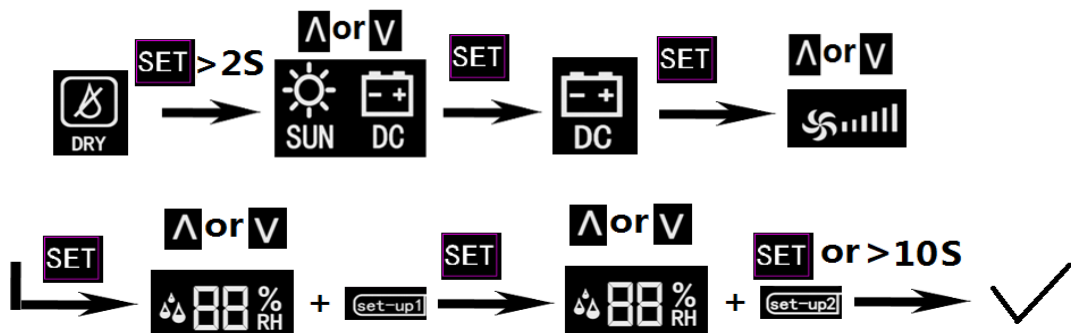
**TIME 2** + **88**: Schalten Sie auf Frischluft im Freien um, standardmäßig 11 Uhr mittags;

**TIME 3** + **88**: Schalten Sie auf kontinuierliche Erwärmung der Innenluft um, standardmäßig 21 Uhr;

**88 % RH** + **set-up1**: Obergrenze der relativen Luftfeuchtigkeit in Innenräumen: Die Standardeinstellung ist 70% und der Einstellbereich liegt zwischen 60% und 75%;

**88 % RH** + **set-up2**: Untergrenze der relativen Luftfeuchtigkeit in Innenräumen: Die Standardeinstellung ist 40% und der Einstellbereich liegt zwischen 30% und 45%.

#### 4. Feuchtigkeitsregelungsmodus im Stromverbrauch



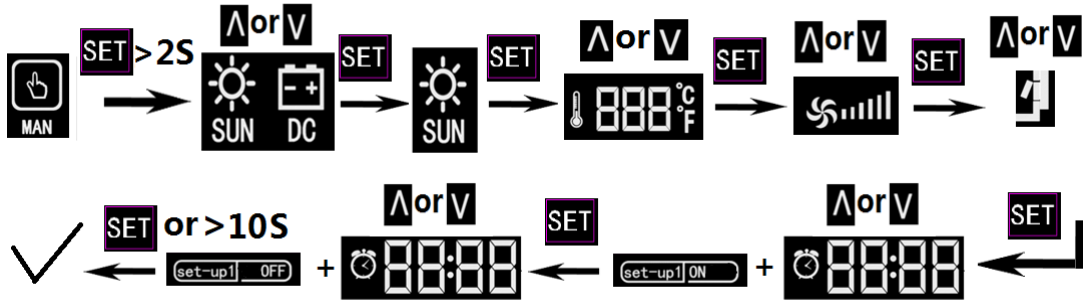
**88 % RH** + **set-up1**: Obergrenze der relativen Luftfeuchtigkeit in Innenräumen: Die Standardeinstellung ist 70% und der Einstellbereich liegt zwischen 60% und 75%.



+ [set-up2]

: Untergrenze der relativen Luftfeuchtigkeit in Innenräumen: Die Standardeinstellung ist 40% und der Einstellbereich liegt zwischen 30% und 45%.

### 5.Manueller Modus in Solar



[set-up1 ON] +



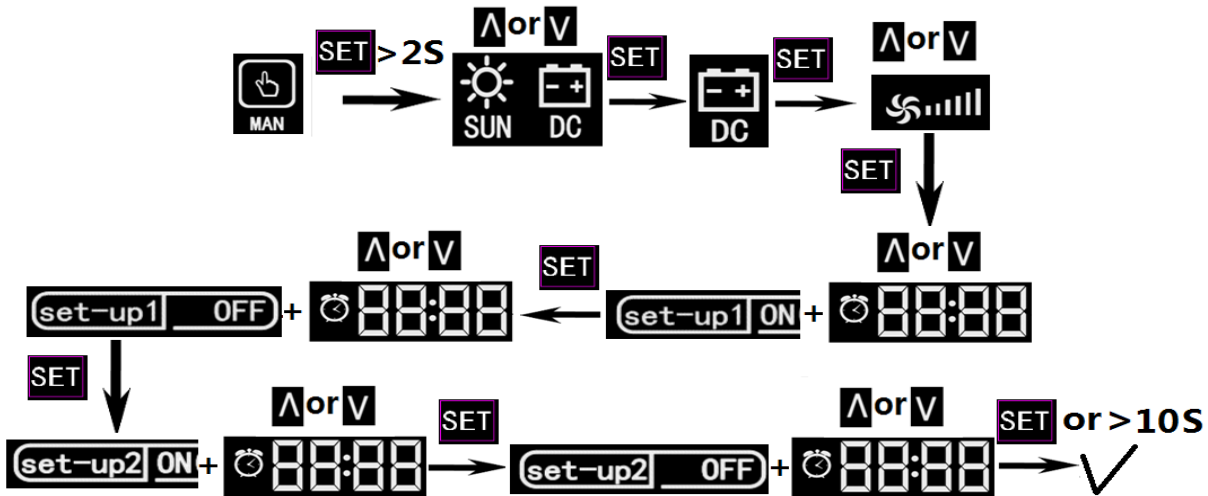
: Belüftung Startzeit, die Standardeinstellung ist 4 Uhr morgens;

[set-up1 OFF] +



: Lüftungsstoppzeit, Der Standardwert ist 20 Uhr.

### 6 Handbuch Modus im Stromverbrauch



[set-up1 ON] +



: Belüftung Startzeit, die Standardeinstellung ist 13 Uhr;

[set-up1 OFF] +



: Belüftung Stoppzeit, die Standardeinstellung ist 15 Uhr.

[set-up2 ON] +



: Startzeit der Beatmung, Standard ist 17 Uhr;

[set-up2 OFF] +



: Lüftungsstoppzeit, Standard ist 17 Uhr.

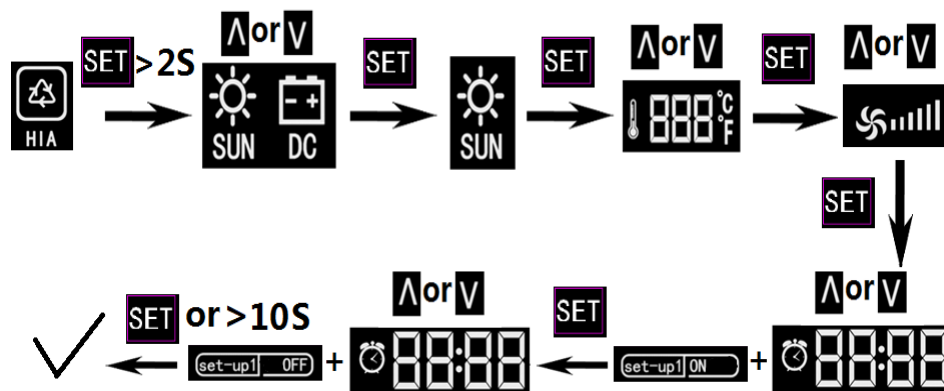
### 7.Heizung und Lüftung Modus in Solar



13:00 – 16:00: Die Außentemperatur liegt im Bereich TIME3-TIME4 (Standard 23 ° C -28 ° C) und die Frischluft läuft 3 Stunden lang.

Durch Einstellen der durch TIME1, 2, 3 und 4 dargestellten Temperaturwerte können die Start-Stopp-Temperatur und die Belüftungszeit der Frischluft eingestellt werden. Zum Beispiel kann das Verringern von TIME2 und TIME3 die Belüftungszeit verlängern. Umgekehrt kann eine Erhöhung von TIME2 und TIME3 die Belüftungszeit verkürzen.

### 9. Kontinuierliche Erwärmung der Innenluft Modus in Solar



+ 88:88 : Startzeit der Beatmung, Standard ist 4 Uhr morgens;

+ 88:88 : Die Beatmungsstoppzeit ist standardmäßig 20 Uhr.

### 10. Kontinuierliche Erwärmung des Innenluftmodus im Stromverbrauch: Nein

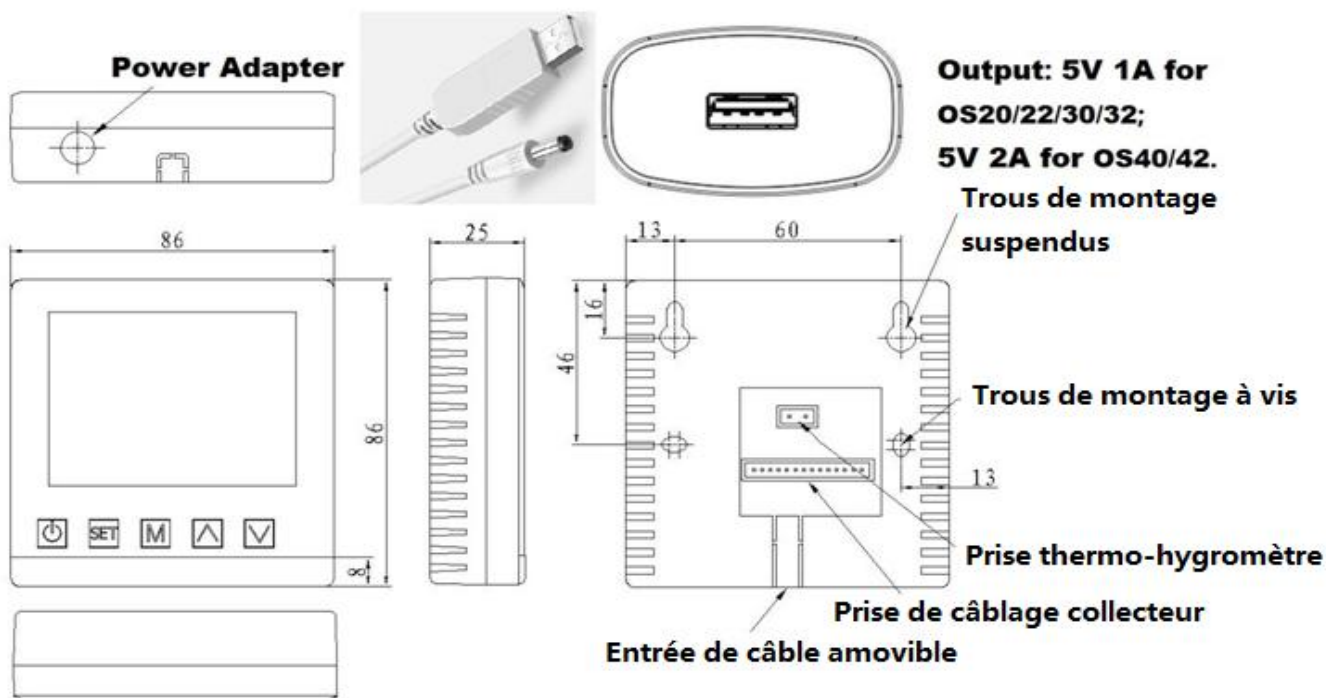
#### Einige Gründe dafür, nicht zu arbeiten:

- Um eine angemessene Feuchtigkeit zu erhalten, kann kalte Luft in den Raum gelangen oder manchmal das Erhitzen in der Sonne verhindern.
- Die Temperatur- und Feuchtigkeitsanzeige oder der Betrieb des Lüfters und der automatischen Entlüftung weist einige Verzögerungen auf. Das Programm wird automatisch ausgeführt. Dies ist kein Qualitätsproblem. Wenn Sie feststellen, dass der Luftauslass wiederholt läuft, starten Sie den Thermostat neu.
- Wenn Sie das Gefühl haben, dass die automatische Entlüftung laut ist, schließen Sie die Stromversorgung an, um die Anzahl der Vorgänge zu verringern. Reduzieren Sie die Verwendung des automatischen Modus.
- Ob die Innen- und Außensensoren normal angeschlossen und angezeigt werden können und ob der Installationsort angemessen ist.
- Die braunen und roten Kabel sind in Reihe geschaltet, um zu testen, ob der Lüfter laufen kann.
- Die Garantiezeit beträgt 2 Jahre ab Kaufdatum.

**Entsorgen Sie dieses Produkt nach der Entsorgung umweltfreundlich:** Das Gerät entspricht der europäischen ROHS-Richtlinie 2011/65 / EU zur Verwendung bestimmter gefährlicher Stoffe in elektrischen und elektronischen Geräten.

# Nouveau thermostat LCD: écran tactile incurvé intelligent: la combinaison parfaite de l'art et de la technologie!

Ventilation, chauffage, déshumidification ou humidification. Collecteur d'air solaire avec thermostat LCD, vous offre un climat sain et traite automatiquement l'air intérieur. Opération simple, expert en gestion de l'air réfléchi! Il existe cinq modes: 1. Automatique; 2. Contrôle de l'humidité; 3. Manuel; 4. Chauffage et ventilation; 5. Chauffage continu de l'air intérieur. Peut détecter la température et l'humidité intérieures et extérieures, la teneur en humidité de l'air. Basculez automatiquement entre l'énergie solaire et l'énergie électrique. Ventilez régulièrement pour purifier l'air tous les jours. Les deux sorties d'air fonctionnent automatiquement.



Tension d'entrée du thermostat: 12V, 0,3A pour OS20 / 22/30/32; 12V, 0,5A pour OS40 / 42.

Il est généralement équipé d'une ligne de suralimentation 5-12 V, et l'adaptateur secteur doit être configuré par l'utilisateur.

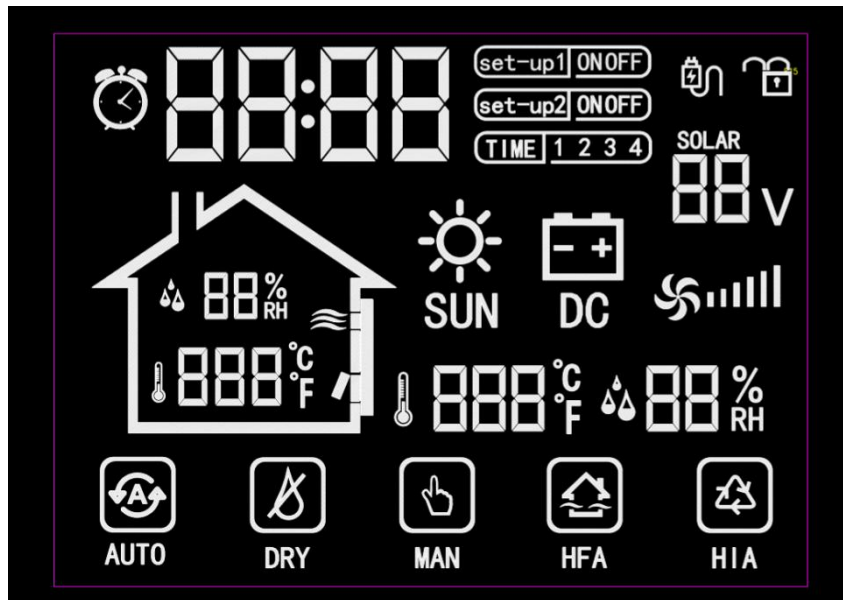
Veuillez utiliser un adaptateur secteur strictement certifié, sinon l'utilisateur sera responsable de tout problème causé. La tension de ce thermostat est de 12 V et ne causera aucun problème de sécurité.

Consommation électrique <1 W

Plage d'humidité de détection: 5-95% HR

Plage de température de détection: 0-45 ° C

## Écran d'affichage



Connexion à l'alimentation	Ventilateur	En circulation intérieure
Automatique (par défaut)	Contrôle d'humidité	Manual
Chauffage et ventilation	Chauffage continu de l'air intérieur	

### Description du bouton

Commutateur	Appuyez sur 2S pour entrer le paramètre	Sélection de mode
-------------	---	-------------------

### Description de la fonction

Chauffage au soleil au printemps / automne / hiver			
<b>Thermostat LCD</b>	Lorsque la température préréglée est supérieure à la température intérieure.		
<b>Mode automatique</b>	Soleil-12h	12 h 00 à 15 h 00	15 h - pas de soleil
Uniquement pour OS22 / 32/42	Continuez à chauffer l'air intérieur de manière circulaire	Chauffage de l'air frais extérieur (le printemps et l'automne peuvent augmenter le temps de ventilation)	Continuez à chauffer l'air intérieur de manière circulaire
Pour OS20/30/40	Il suffit de chauffer l'air frais extérieur au soleil		
<b>Dans le processus de chauffage de l'air intérieur, si les conditions suivantes se produisent, l'appareil se met automatiquement à chauffer l'air frais extérieur.</b>			



1. L'air extérieur (teneur en humidité) est plus sec que l'intérieur	Humidité relative intérieure $\geq 75\%$	
2. L'air extérieur est plus humide que l'air intérieur	et humidité relative intérieure $\leq 30\%$	
3. Lorsqu'il est détecté que la température extérieure est supérieure à la température intérieure.		
<b>Mode de contrôle de l'humidité</b>	Soleil-11h	11 h 00 à Pas de soleil
Uniquement pour OS22 / 32/42	Continuez à chauffer l'air intérieur de manière circulaire	Chauffage de l'air frais extérieur (le printemps et l'automne peuvent augmenter le temps de ventilation)
Pour OS20 / 30/40	Il suffit de chauffer l'air frais extérieur au soleil	
<b>Dans le processus de chauffage de l'air intérieur, si les conditions suivantes se produisent, l'appareil se met automatiquement à chauffer l'air frais extérieur.</b>		
L'air extérieur (teneur en humidité) est plus sec que l'intérieur	Humidité relative intérieure $\geq 70\%$ (60% -75%);	
L'air extérieur est plus humide que l'intérieur	et humidité relative intérieure $\leq 40\%$ (30% -45%);	
Lorsqu'il est détecté que la température extérieure est supérieure à la température intérieure.		
<b>Si les conditions suivantes se produisent pendant la ventilation, le ventilateur cesse de fonctionner.</b>		
L'air extérieur (teneur en humidité) est plus humide que l'air intérieur	et humidité relative intérieure $\geq 70\%$	
<b>Mode manuel</b>	Peut définir une période de temps pour chauffer l'air frais ou l'air intérieur, 4h00 à 20h00 par défaut.	
<b>Chauffage en mode air frais</b>	Il suffit de chauffer l'air frais extérieur, 4h00 à 20h00 par défaut.	
<b>Chauffage en mode air intérieur</b>	Continuez à chauffer l'air intérieur de manière circulaire, 4h00 à 20h00 par défaut.	
<b>Électricité</b>		
<b>Thermostat LCD</b>	Tous les modèles peuvent uniquement introduire de l'air extérieur frais pour réguler la température et l'humidité intérieures. La température extérieure doit être supérieure à 2 ° C.	
<b>Mode automatique</b>	Au printemps / automne / hiver	En été
Ventilation automatique	Lorsque la température extérieure est supérieure à celle intérieure.	Lorsque la température extérieure est inférieure à celle intérieure.



Ventilation 1-3h à partir de 13h, remplissez la pièce d'air frais.	Extérieur 5-15 °C (réglable)	Extérieur 15-23 °C (réglable)	Extérieur 23-28 °C (réglable)
	Ventilation pendant 1h	2 heures	3 heures
L'air extérieur (teneur en humidité) est plus sec que l'intérieur		et humidité relative intérieure $\geq 85\%$	
L'air extérieur (teneur en humidité) est plus humide que l'intérieur		et humidité relative intérieure $\leq 35\%$	
Ventile pour réguler la teneur en humidité à l'intérieur			
<b>En cours de ventilation, si les conditions suivantes se produisent, le ventilateur cesse de fonctionner.</b>			
L'air extérieur (teneur en humidité) est plus sec que l'intérieur		et humidité relative intérieure $\leq 35\%$	
L'air extérieur (teneur en humidité) est plus humide que l'intérieur		et humidité relative intérieure $\geq 85\%$	
<b>Mode de contrôle de l'humidité:</b>			
Plage de réglage de l'humidité relative intérieure: 30% -45%; 60% -75%.			
L'air extérieur (teneur en humidité) est plus sec que l'intérieur		et humidité relative intérieure $\geq 70\%$	
L'air extérieur (teneur en humidité) est plus humide que l'intérieur		et humidité relative intérieure $\leq 40\%$	
Ventile pour réguler la teneur en humidité à l'intérieur			
<b>Mode manuel</b>	Peut définir librement 2 périodes de ventilation		
<b>Chauffage en mode air frais</b>	Au printemps / automne / hiver	En été	
Ventilation automatique	Lorsque la température extérieure est supérieure à celle intérieure.	Lorsque la température extérieure est inférieure à celle intérieure.	
Ventilation 1-3h à partir de 13h, remplissez la pièce d'air frais.	Extérieur 5-15 °C (réglable)	Extérieur 15-23 °C (réglable)	Extérieur 23-28 °C (réglable)
	Ventilation pendant 1h	2 heures	3 heures

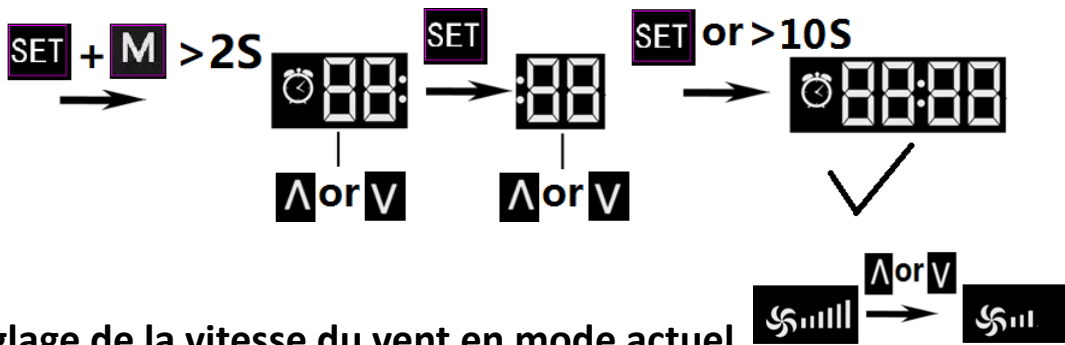
## Opération

- Pendant l'opération, certaines icônes ou certains paramètres clignotent, indiquant qu'ils sont en cours de réglage. S'ils ne sont pas utilisés dans les 10 secondes, l'affichage restera allumé pendant longtemps, indiquant qu'ils sont dans l'état de l'icône ou du paramètre. S'il n'y a aucune opération pendant 10 minutes, l'écran s'éteint.
- L'affichage de la température et de l'humidité ou le fonctionnement du ventilateur et de l'évent

automatique auront un certain retard. Le programme s'exécutera automatiquement.

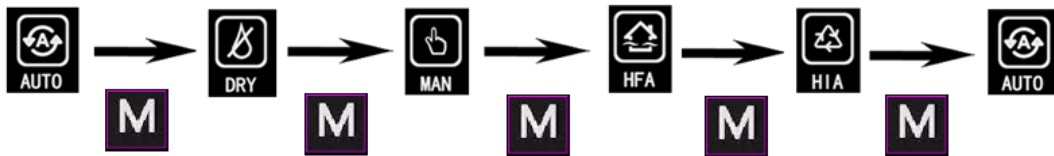
- Une troisième pression sur le bouton SET affiche la température ambiante préréglée dans ce mode, qui est par défaut de 26 ° C.
- Après avoir sélectionné l'un des 5 modes, le mode correspondant s'exécutera après 10S.
- L'énergie solaire est la priorité, et l'électricité est utilisée sans énergie solaire. Veuillez brancher l'alimentation quand il y a de l'électricité, ou les événements automatiques peuvent ne pas se fermer lorsque les nuages bloquent soudainement le soleil. L'alimentation peut réduire le nombre d'opérations de sortie d'air et réduire le bruit.

### Réglage de l'heure

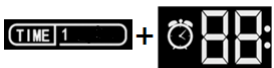
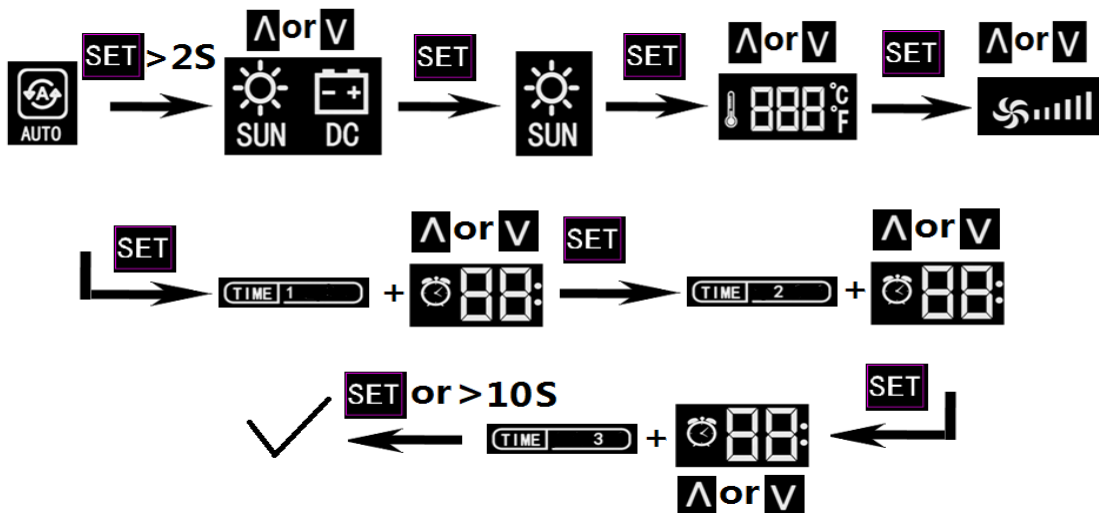


Réglage de la vitesse du vent en mode actuel

### Sélection de mode



### 1. Mode automatique en solaire

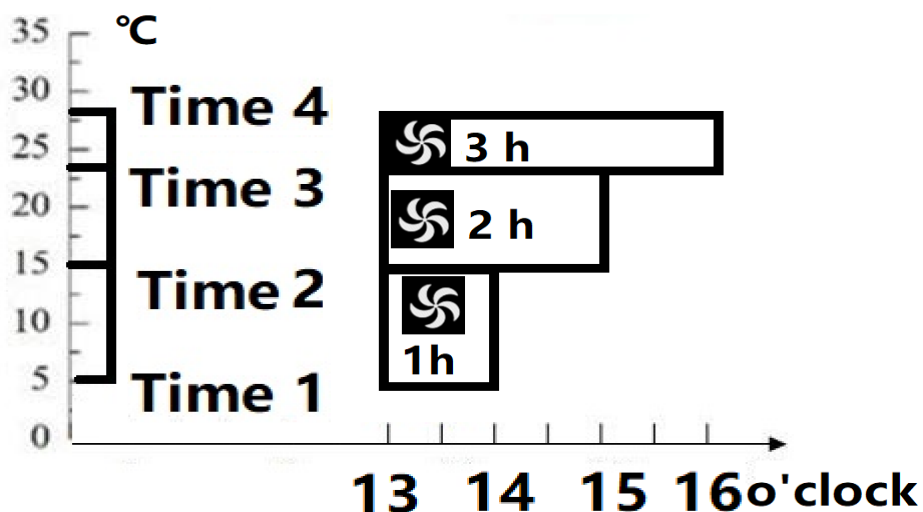
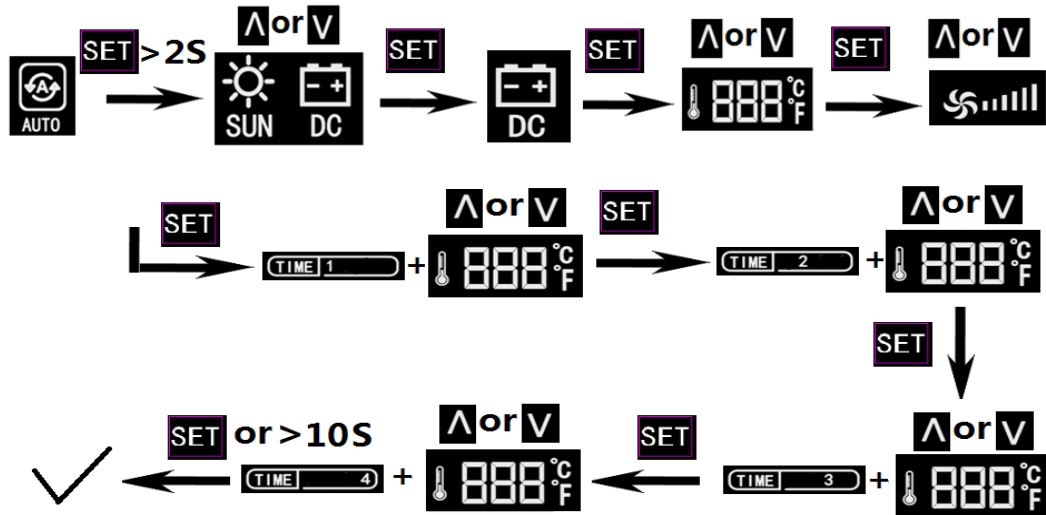


: Heure de début de la ventilation, la valeur par défaut est 4 heures du matin;

**TIME 2** + **88**: Passer au chauffage de l'air frais extérieur, par défaut 12 heures à midi;

**TIME 3** + **88**: Switch to continuous heating of indoor air, default 15 o'clock.

## 2.Mode automatique en consommation d'énergie.



13:00 – 14:00: La température extérieure est dans la plage TIME1-TIME2 (par défaut 5-15 ° C), et l'air frais fonctionne pendant 1 heure;

13:00 – 15:00: La température extérieure est dans la plage TIME2-TIME3 (par défaut 15-23 ° C), et l'air frais fonctionne pendant 2h;

13:00 – 16:00: La température extérieure est dans la plage TIME3-TIME4 (par défaut 23 ° C -28 ° C), et l'air frais fonctionne pendant 3h.

En ajustant les valeurs de température représentées par TIME1, 2, 3 et 4, la température de démarrage-arrêt et le temps de ventilation de l'air frais peuvent être ajustés. Par exemple, abaisser TIME2 et TIME3 peut prolonger le temps de ventilation; à l'inverse, augmenter TIME2 et TIME3 peut réduire le temps de ventilation.

## 3.Mode de contrôle de l'humidité en solaire



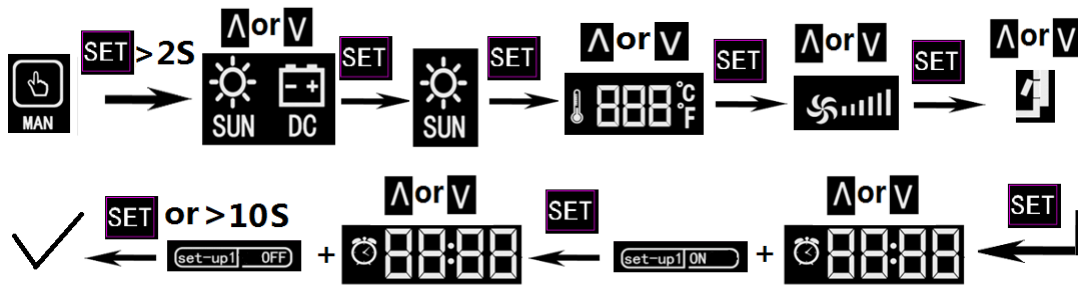
88 % RH + : Limite supérieure d'humidité relative intérieure: la valeur par défaut est de 70% et la plage de réglage est de 60% à 75%.

88 % RH + : Limite inférieure d'humidité relative intérieure: la valeur par défaut est de 40% et la plage de réglage est de 30% à 45%.

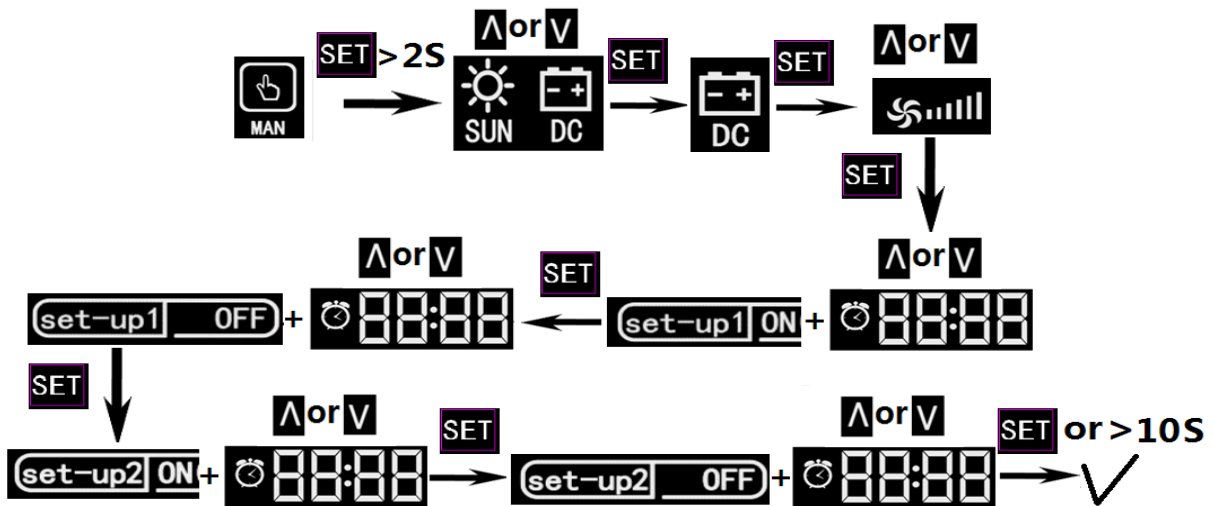
## 5. Mode manuel en solaire

+ 88:88 : Heure de début de la ventilation, la valeur par défaut est 4 heures du matin;

+ 88:88 : Heure d'arrêt de la ventilation, la valeur par défaut est 20 h.



## 6. Mode manuel en utilisation électrique



+ 88:88 : Heure de début de la ventilation, la valeur par défaut est 13 h;

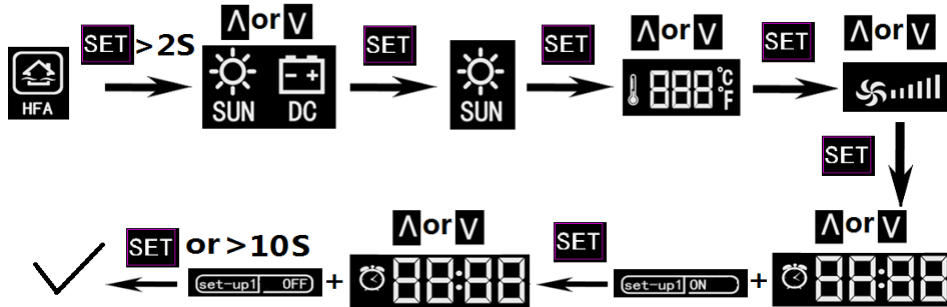
+ 88:88 : Heure d'arrêt de la ventilation, la valeur par défaut est 15 h.

Veuillez fermer en été.

**set-up2 ON** + **88:88**: Heure de début de la ventilation, la valeur par défaut est 17 h;

**set-up2 OFF** + **88:88**: Heure d'arrêt de la ventilation, la valeur par défaut est 17 h.

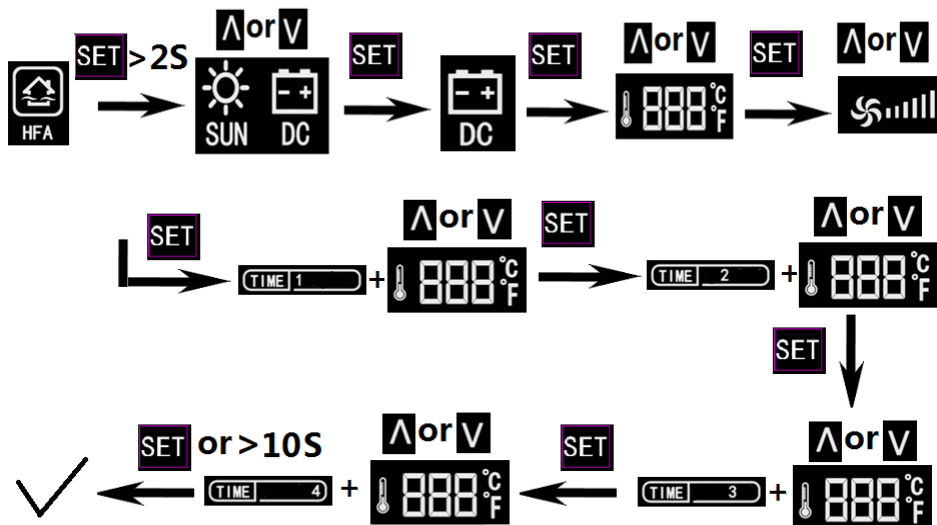
## 7. Chauffage et ventilation mode en solaire



**set-up1 ON** + **88:88**: Heure de début de la ventilation, la valeur par défaut est 4 heures du matin;

**set-up1 OFF** + **88:88**: Ventilation stop time, la valeur par défaut est 20 h.

## 8. Mode de chauffage et de ventilation en utilisation électrique



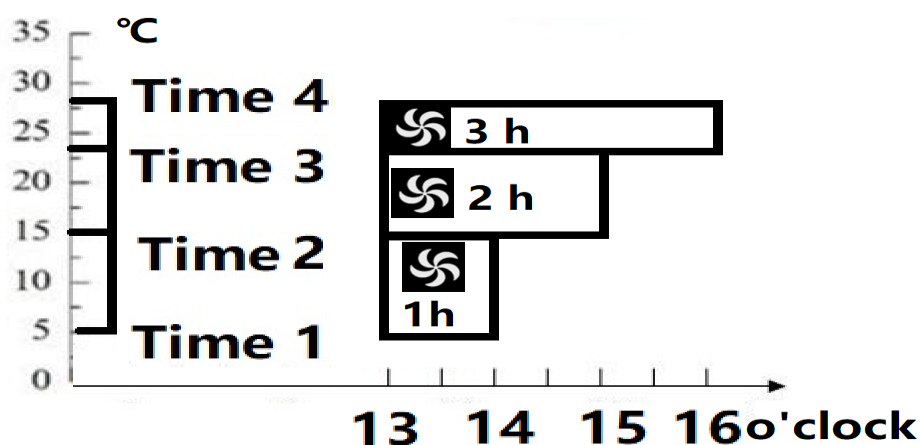
13:00 – 14:00: La température extérieure est dans la plage TIME1-TIME2 (par défaut 5-15 ° C), et l'air frais fonctionne pendant 1 heure;

13:00 – 15:00: La température extérieure est dans la plage TIME2-TIME3 (par défaut 15-23 ° C), et l'air frais fonctionne pendant 2h;

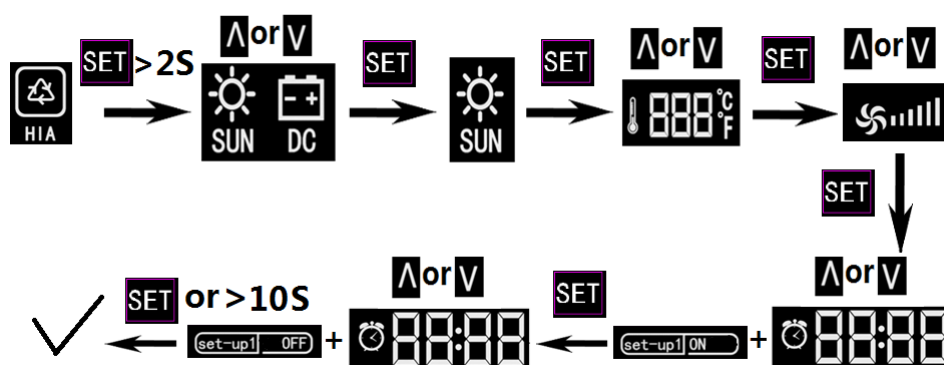
13:00 – 16:00: La température extérieure est dans la plage TIME3-TIME4 (par défaut 23 ° C -28 ° C), et l'air frais fonctionne pendant 3h.

En ajustant les valeurs de température représentées par TIME1, 2, 3 et 4, la température de démarrage-arrêt et le temps de ventilation de l'air frais peuvent être ajustés. Par exemple, abaisser TIME2 et TIME3 peut prolonger le temps de ventilation; à l'inverse, augmenter TIME2 et TIME3

peut réduire le temps de ventilation.



### 9. Chauffage continu de l'air intérieur mode en solaire



**[set-up] ON** + **00:00**: Heure de début de la ventilation, la valeur par défaut est 4 heures du

matin;

**[set-up] OFF** + **00:00**: Ventilation stop time, la valeur par défaut est 20 h.

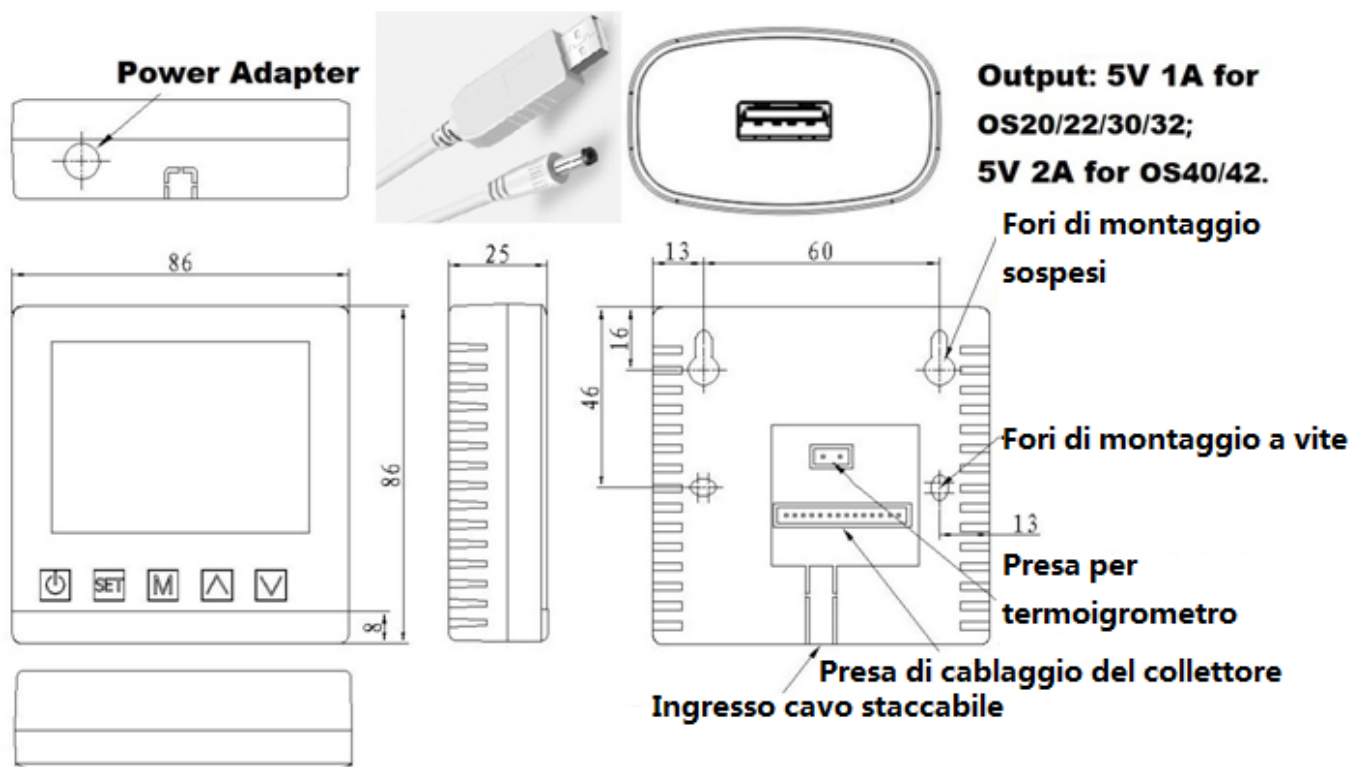
### 10. Chauffage continu du mode air intérieur en utilisation électrique: Non

#### Une partie de la raison de ne pas travailler:

- Pour obtenir une humidité raisonnable, de l'air froid peut pénétrer dans la pièce ou parfois empêcher le chauffage au soleil.
- L'affichage de la température et de l'humidité ou le fonctionnement du ventilateur et de l'événement automatique auront un certain retard. Le programme s'exécutera automatiquement. Ce n'est pas un problème de qualité. If you find that the air outlet works repeatedly, try restarting the thermostat.
- Si vous pensez que l'événement automatique est bruyant, veuillez brancher l'alimentation pour réduire le nombre d'opérations. Réduisez l'utilisation du mode automatique.
- Si les capteurs intérieurs et extérieurs peuvent être connectés et affichés normalement, et si l'emplacement d'installation est raisonnable.
- Les câbles marron et rouge sont connectés en série pour tester si le ventilateur peut fonctionner.

# Nuovo termostato LCD: touchscreen curvo intelligente: la perfetta combinazione di arte e tecnologia!

Ventilazione, riscaldamento, deumidificazione o umidificazione. Il collettore d'aria solare con termostato LCD, fornisce un clima salubre e elabora automaticamente l'aria interna. Operazione semplice, esperto di gestione dell'aria! Esistono cinque modalità: 1. Automatico; 2. Controllo dell'umidità; 3. Manuale; 4. Riscaldamento e ventilazione; 5. Riscaldamento continuo dell'aria interna. Può rilevare la temperatura e l'umidità interne ed esterne, il contenuto di umidità nell'aria. Passa automaticamente dall'energia solare a quella elettrica. Ventilare regolarmente per purificare l'aria ogni giorno. Le due prese d'aria funzionano automaticamente.



Tensione di ingresso termostato: 12V, 0,3A per OS20 / 22/30/32; 12V, 0,5A per OS40 / 42. Di solito è dotato di una linea boost da 5-12 V e l'adattatore di alimentazione deve essere configurato dall'utente.

Utilizzare un alimentatore rigorosamente certificato, altrimenti l'utente sarà responsabile per eventuali problemi causati. La tensione di questo termostato è di 12V e non causerà alcun problema di sicurezza.

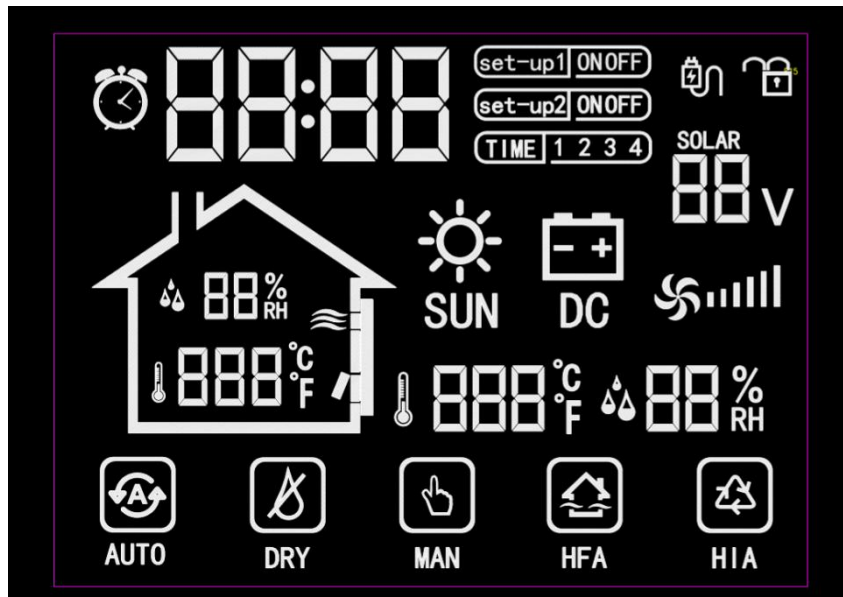
Consumo energetico <1 W.

Intervallo di umidità di rilevamento: 5-95% RH

Intervallo di temperatura di rilevamento: 0-45 ° C

## Schermo





Collegamento all'alimentazione	ventilazione	In circolazione indoor
Automatico (impostazione predefinita)	Controllo dell'umidità	Manuale
Riscaldamento e ventilazione	Riscaldamento continuo dell'aria interna	

### Descrizione del pulsante

Interruttore	Premere 2S per accedere all'impostazione	Selezione della modalità
--------------	--	--------------------------

### Descrizione della funzione

Riscaldamento al sole in primavera / autunno / inverno			
<b>Termostato LCD</b>	Quando la preselezione della temperatura è superiore alla temperatura interna.		
<b>Modalità automatica</b>	Il sole esce-12:00	12:00 - 15:00	15:00 - nessun sole
Solo per OS22/ 32/42	Continuare a riscaldare l'aria interna in modo circolare	Riscaldamento dell'aria fresca esterna (la primavera e l'autunno possono aumentare i tempi di ventilazione)	Continuare a riscaldare l'aria interna in modo circolare
Per OS20 / 30/40	Basta riscaldare l'aria fresca all'aperto al sole		

<b>Nel processo di riscaldamento dell'aria interna, se si verificano le seguenti condizioni, il dispositivo ruoterà automaticamente per riscaldare l'aria fresca esterna.</b>		
L'aria esterna (contenuto di umidità) è più secca di quella interna	Umidità relativa interna $\geq 75\%$	
L'aria esterna è più umida dell'aria interna	e umidità relativa interna $\leq 30\%$	
Quando viene rilevato che la temperatura esterna è superiore alla temperatura interna.		
<b>Modalità di controllo dell'umidità</b>	Il sole esce-11:00	11: 00- Senza sole
Solo per OS22/32/42	Continuare a riscaldare l'aria interna in modo circolare	Riscaldamento dell'aria fresca esterna (la primavera e l'autunno possono aumentare i tempi di ventilazione)
Per OS20/30/40	Basta riscaldare l'aria fresca all'aperto al sole	
<b>Nel processo di riscaldamento dell'aria interna, se si verificano le seguenti condizioni, il dispositivo ruoterà automaticamente per riscaldare l'aria fresca esterna.</b>		
L'aria esterna (contenuto di umidità) è più secca di quella interna	Umidità relativa interna $\geq 70\%$ (60% -75%);	
L'aria esterna è più umida di quella interna	e umidità relativa interna $\leq 40\%$ (30% -45%);	
Quando viene rilevato che la temperatura esterna è superiore alla temperatura interna.		
<b>Se si verificano le seguenti condizioni durante la ventilazione, la ventola smette di funzionare.</b>		
L'aria esterna (contenuto di umidità) è più umida dell'aria interna	e umidità relativa interna $\geq 70\%$	
<b>Modalità manuale</b>	Può impostare un periodo di tempo per riscaldare l'aria fresca o l'aria interna. Predefinito dalle 4:00 alle 20:00.	
<b>Riscaldamento modalità aria fresca</b>	Basta riscaldare l'aria fresca all'aperto. Predefinito dalle 4:00 alle 20:00.	
<b>Riscaldamento modalità aria interna</b>	Continuare a riscaldare l'aria interna in modo circolare. Predefinito dalle 4:00 alle 20:00.	
<b>Elettricità</b>		
<b>Termostato LCD</b>	Tutti i modelli possono solo introdurre aria esterna fresca per regolare la temperatura e l'umidità interna. La temperatura esterna deve essere superiore a 2 °C.	
<b>Modalità automatica</b>	In primavera / autunno/ inverno	In estate
Ventilazione automatica	Quando la temperatura esterna è superiore a quella interna.	Quando la temperatura esterna è inferiore a quella interna.

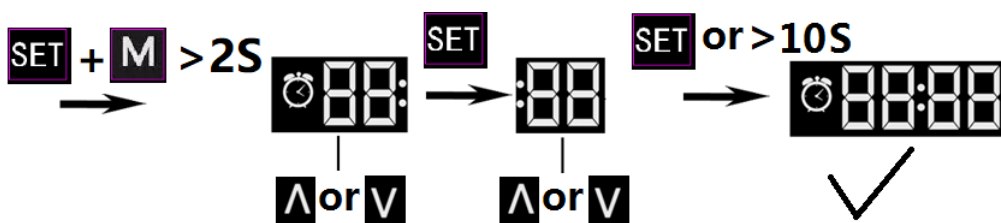
Ventilazione 1-3h dalle 13pm, riempire la stanza di aria fresca.	5-15 °C all'aperto (regolabile)	15-23 °C esterno (regolabile)	23-28 °C esterno (regolabile)
	Ventilazione per 1h	2 ore	3 ore
L'aria esterna (contenuto di umidità) è più secca di quella interna		e umidità relativa interna ≥85%	
L'aria esterna (contenuto di umidità) è più umida di quella interna		e umidità relativa interna ≤35%	
Ventilerà per regolare il contenuto di umidità all'interno			
<b>Nel processo di ventilazione, se si verificano le seguenti condizioni, la ventola smette di funzionare.</b>			
L'aria esterna (contenuto di umidità) è più secca di quella interna		e umidità relativa interna ≤35%	
L'aria esterna (contenuto di umidità) è più umida di quella interna		e umidità relativa interna ≥85%	
<b>Modalità di controllo dell'umidità:</b>			
Intervallo di regolazione dell'umidità relativa interna: 30% -45%; 60% -75%.			
L'aria esterna (contenuto di umidità) è più secca di quella interna		e umidità relativa interna ≥70%	
L'aria esterna (contenuto di umidità) è più umida di quella interna		e umidità relativa interna ≤40%	
Ventilerà per regolare il contenuto di umidità all'interno			
<b>Modalità manuale</b>	Può impostare liberamente 2 periodi per la ventilazione.		
<b>Riscaldamento modalità aria fresca</b>	In primavera / autunno / inverno	In estate	
Ventilazione automatica	Quando la temperatura esterna è superiore a quella interna.	Quando la temperatura esterna è inferiore a quella interna.	
Ventilazione 1-3h dalle 13pm, riempire la stanza di aria fresca.	5-15 °C all'aperto (regolabile)	15-23 °C esterno (regolabile)	23-28 °C esterno (regolabile)
	Ventilazione per 1h	2 ore	3 ore

## Operazione

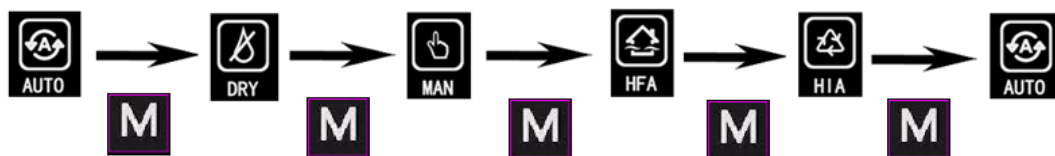
- Durante l'operazione, alcune icone o parametri lampeggiano, indicando che sono in fase di regolazione. Se non vengono utilizzati entro 10 secondi, il display rimarrà acceso per molto tempo, indicando che si trovano nello stato dell'icona o del parametro. Se non viene eseguita alcuna operazione per 10 minuti, lo schermo si spegne.
- La visualizzazione della temperatura e dell'umidità, o il funzionamento della ventola e dello sfiato automatico dell'aria avranno qualche ritardo. Il programma verrà eseguito automaticamente.

- Premendo il pulsante SET una terza volta viene visualizzata la temperatura ambiente preimpostata in questa modalità, che per impostazione predefinita è 26 ° C.
- Dopo aver selezionato una delle 5 modalità, la modalità corrispondente verrà eseguita dopo 10 secondi.
- L'energia solare è la priorità e l'elettricità viene utilizzata senza energia solare. Si prega di collegare l'alimentazione quando c'è elettricità, o le prese d'aria automatiche potrebbero non chiudersi quando le nuvole bloccano improvvisamente il sole. L'alimentatore può ridurre il numero di operazioni di uscita dell'aria e ridurre il rumore.

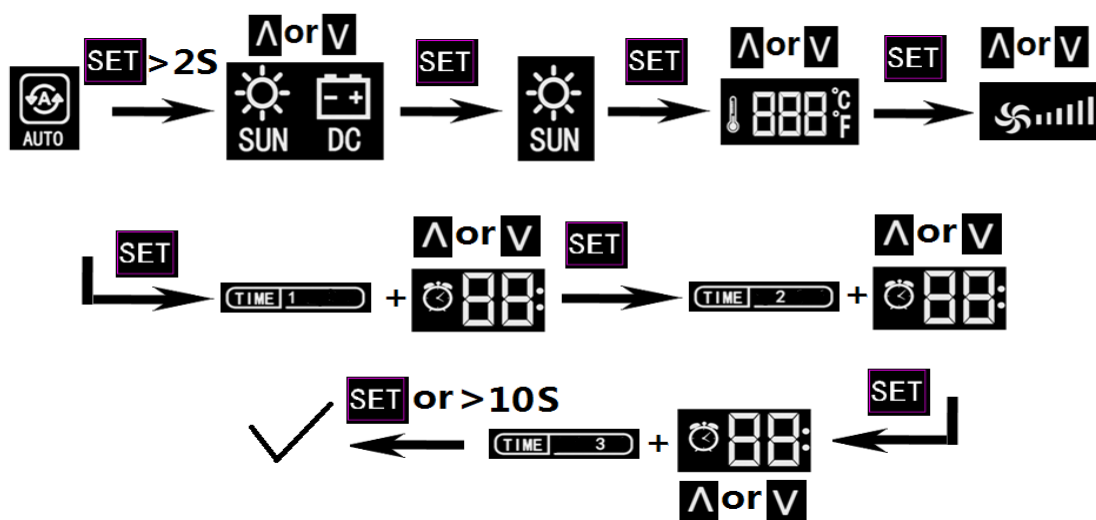
### Impostazioni orario



### Selezione della modalità



### Modalità automatica in solare



TIME 1 + [Clock icon] 88: : Ventilazione ora di inizio, il valore predefinito è 4:00;

TIME 2 + [Clock icon] 88: : Passare al riscaldamento dell'aria fresca esterna, impostazione predefinita 12

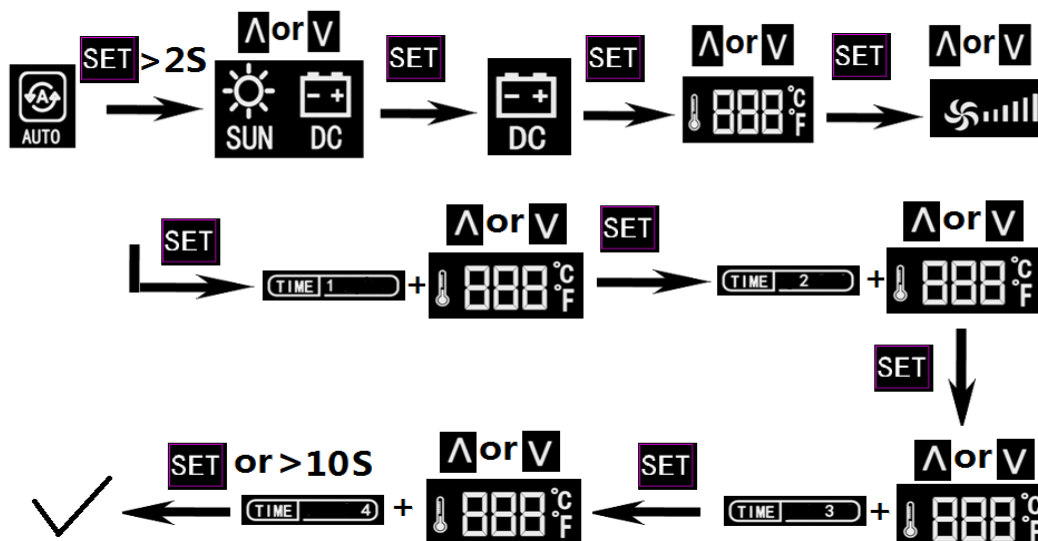
a mezzogiorno;



: Passa al riscaldamento continuo dell'aria interna, impostazione predefinita

15:00.

### Modalità automatica di consumo energetico

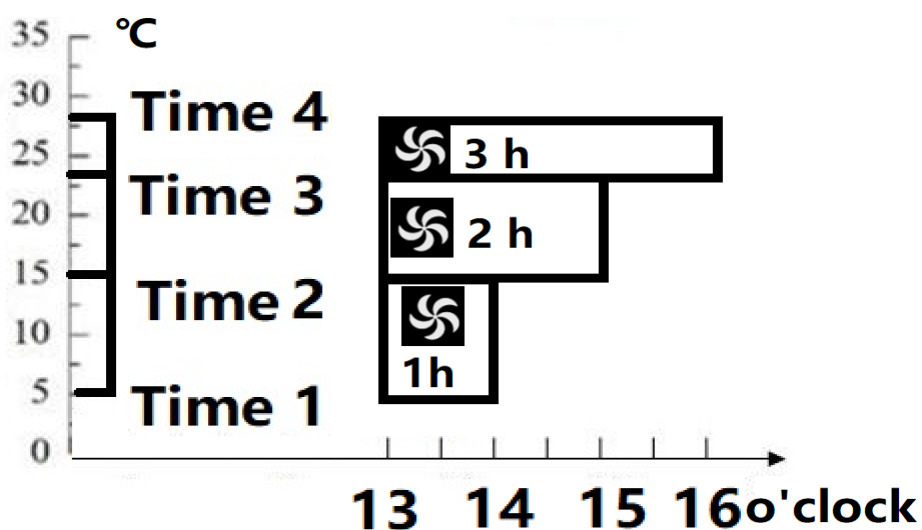


13:00 – 14:00: La temperatura esterna è nell'intervallo TIME1-TIME2 (impostazione predefinita 5-15 ° C) e l'aria fresca funziona per 1 ora;

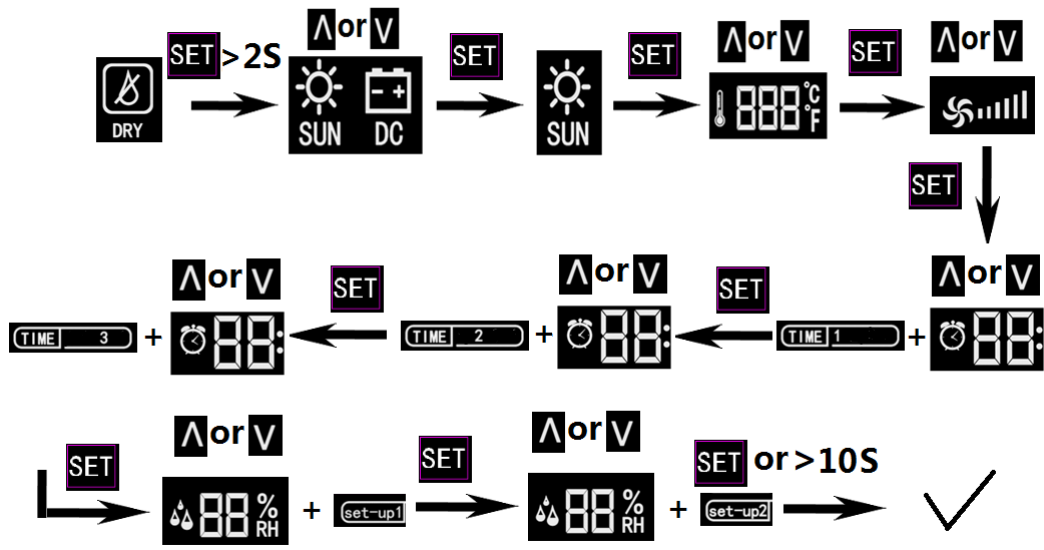
13:00 – 15:00: La temperatura esterna è nell'intervallo TIME2-TIME3 (impostazione predefinita 15-23 ° C) e l'aria fresca funziona per 2 ore;

13:00 – 16:00: La temperatura esterna è nell'intervallo TIME3-TIME4 (predefinito 23 ° C -28 ° C) e l'aria fresca funziona per 3 ore.

Regolando i valori di temperatura rappresentati da TIME1, 2, 3 e 4, è possibile regolare la temperatura di avvio-arresto e il tempo di ventilazione dell'aria fresca. Ad esempio, l'abbassamento di TIME2 e TIME3 può prolungare il tempo di ventilazione; viceversa, aumentando TIME2 e TIME3 si può ridurre il tempo di ventilazione.



### Modalità di controllo dell'umidità in solare



**TIME 1** + **88:** : Ventilazione ora di inizio, il valore predefinito è 4:00;

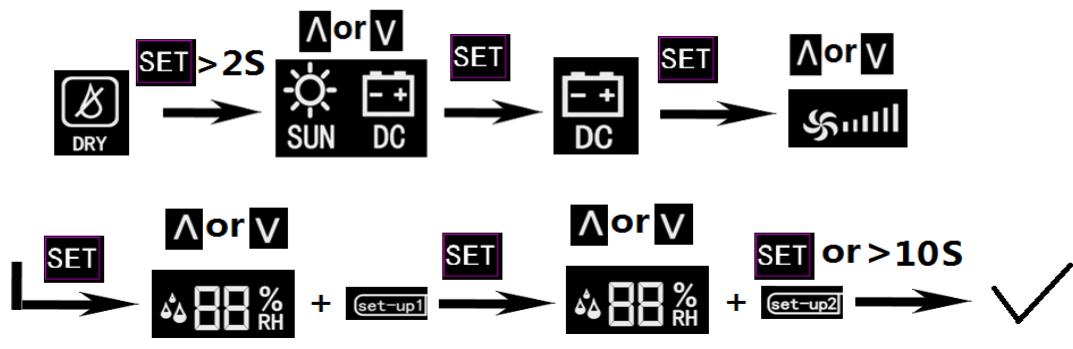
**TIME 2** + **88:** : Passare al riscaldamento dell'aria fresca esterna, impostazione predefinita 11 a mezzogiorno;

**TIME 3** + **88:** : Passa al riscaldamento continuo dell'aria interna, impostazione predefinita 21:00;

**88 % RH** + **set-up1** : Limite superiore dell'umidità relativa interna: il valore predefinito è 70% e l'intervallo di regolazione è 60% -75%.

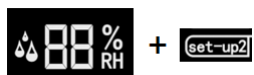
**88 % RH** + **set-up2** : Limite inferiore di umidità relativa interna: il valore predefinito è 40% e l'intervallo di regolazione è compreso tra 30% e 45%.

### Modalità di controllo dell'umidità del consumo di energia



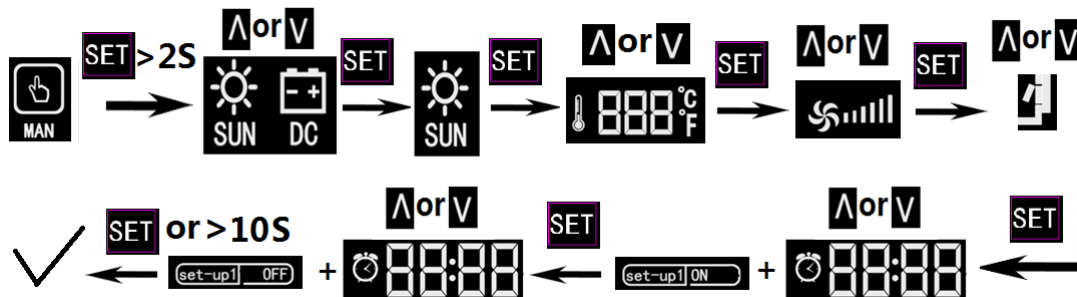
**88 % RH** + **set-up1** : Limite superiore dell'umidità relativa interna: il valore predefinito è 70% e

l'intervallo di regolazione è 60% -75%.



: Limite inferiore dell'umidità relativa interna: il valore predefinito è 40% e l'intervallo di regolazione è compreso tra 30% e 45%.

### Modalità manuale in solare

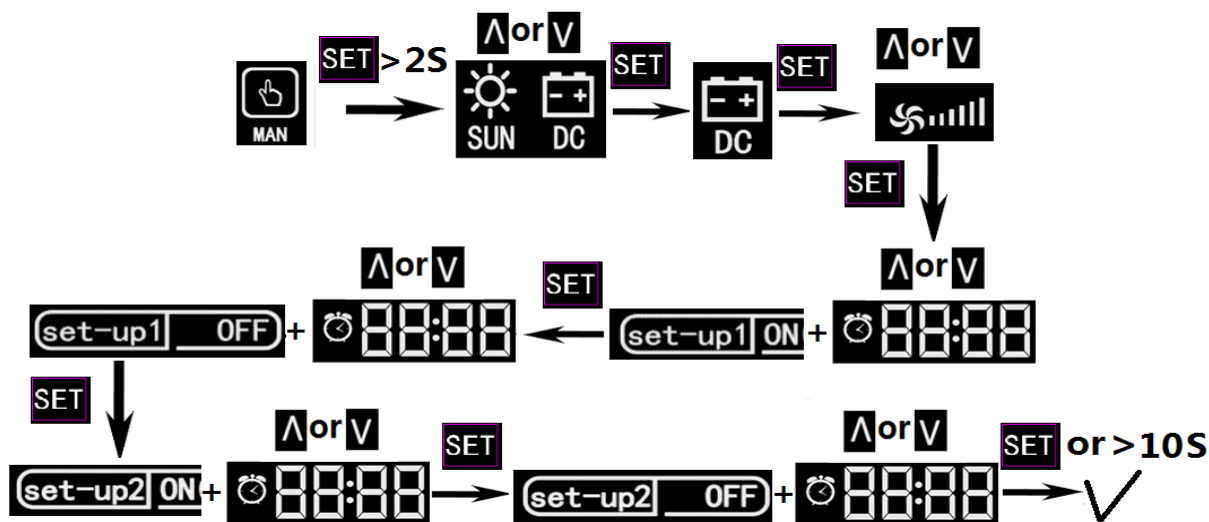


: Ventilazione ora di inizio, il valore predefinito è 4:00;



: Tempo di arresto della ventilazione, il valore predefinito è 20 pm.

### Modalità manuale di consumo energetico



: Ora di inizio della ventilazione, l'impostazione predefinita è 13:00;



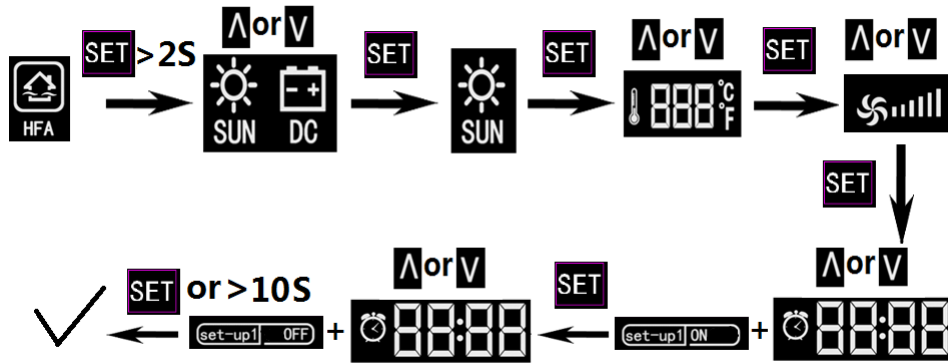
: Tempo di arresto della ventilazione, il valore predefinito è 15:00.



: Ora di inizio della ventilazione, il valore predefinito è 17:00;

**set-up2 OFF** + **00:00**: Tempo di arresto della ventilazione, il valore predefinito è 17:00.

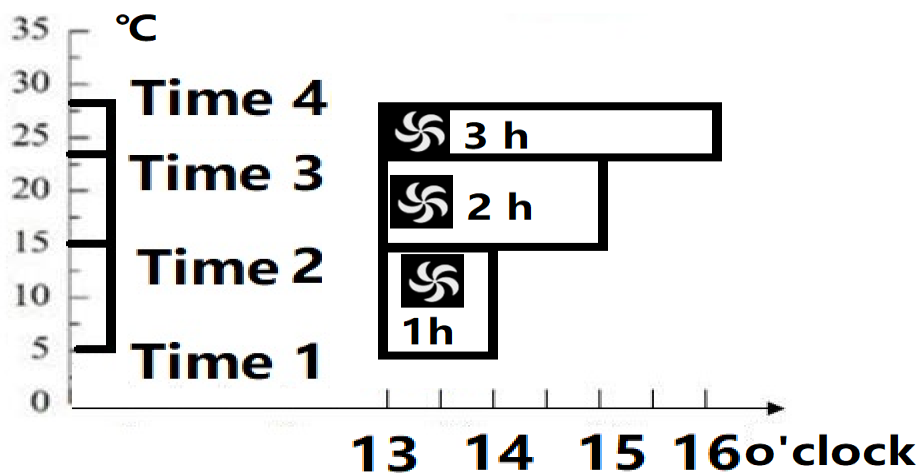
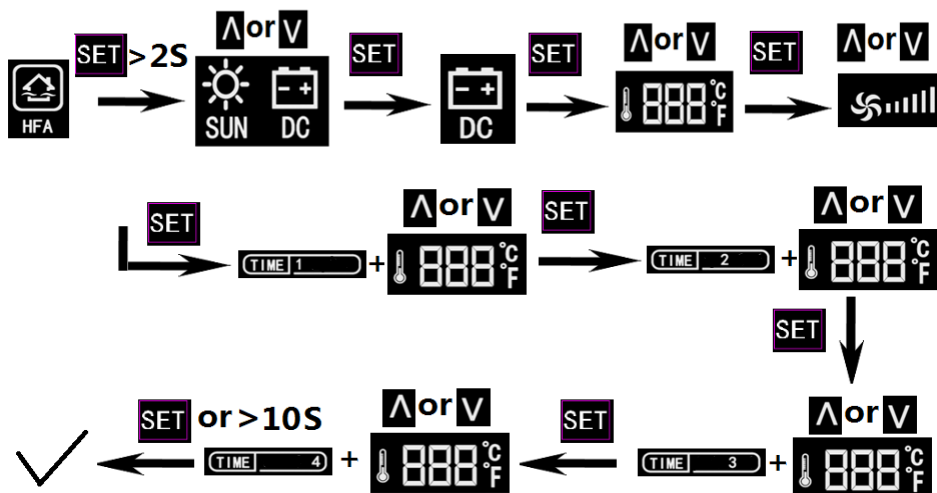
### Riscaldamento e ventilazione modalità solare



**set-up1 ON** + **00:00**: Ventilazione ora di inizio, il valore predefinito è 4:00;

**set-up1 OFF** + **00:00**: Tempo di arresto della ventilazione, il valore predefinito è 20 pm.

### Modalità di riscaldamento e ventilazione in modalità di alimentazione.



13:00 – 14:00: La temperatura esterna è nell'intervallo TIME1-TIME2 (impostazione predefinita)



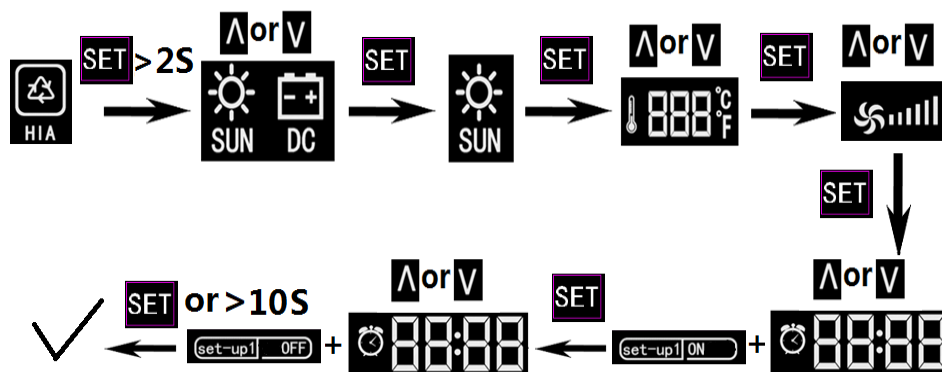
5-15 ° C) e l'aria fresca funziona per 1 ora;



13:00 – 15:00: La temperatura esterna è nell'intervallo TIME2-TIME3 (impostazione predefinita 15-23 ° C) e l'aria fresca funziona per 2 ore;

13:00 – 16:00: La temperatura esterna è nell'intervallo TIME3-TIME4 (predefinito 23 ° C -28 ° C) e l'aria fresca funziona per 3 ore.

Regolando i valori di temperatura rappresentati da TIME1, 2, 3 e 4, è possibile regolare la temperatura di avvio-arresto e il tempo di ventilazione dell'aria fresca. Ad esempio, l'abbassamento di TIME2 e TIME3 può prolungare il tempo di ventilazione; viceversa, aumentando TIME2 e TIME3 si può ridurre il tempo di ventilazione.

### Riscaldamento continuo dell'aria interna mode in solar



 +  : Ora di inizio della ventilazione, il valore predefinito è 4:00;

 +  : Tempo di arresto della ventilazione, il valore predefinito è 20 pm.

### Riscaldamento continuo della modalità aria interna in consumo di energia: NO.

#### Parte del motivo per cui non funziona

- Per ottenere un'umidità ragionevole, l'aria fredda può entrare nella stanza o talvolta impedire il riscaldamento al sole.
- La visualizzazione della temperatura e dell'umidità, o il funzionamento della ventola e dello sfiato automatico dell'aria avranno qualche ritardo. Il programma verrà eseguito automaticamente. Non è un problema di qualità. Se si rileva che l'uscita dell'aria funziona ripetutamente, provare a riavviare il termostato.
- Se si ritiene che la presa d'aria automatica sia rumorosa, collegare l'alimentazione per ridurre il numero di operazioni. Ridurre l'uso della modalità automatica.
- Se i sensori interni ed esterni possono essere collegati e visualizzati normalmente e se la posizione di installazione è ragionevole.
- I cavi marrone e rosso sono collegati in serie per verificare se la ventola può funzionare.
- Il periodo di garanzia è di 2 anni dalla data di acquisto.

### Dopo lo smaltimento, smaltire questo prodotto in modo ecologico:

Il dispositivo è conforme alla direttiva europea ROHS 2011/65 / UE sull'uso di determinate sostanze pericolose nelle apparecchiature elettriche ed elettroniche.

# Nuevo termostato LCD: pantalla táctil curva inteligente: ¡la combinación perfecta de arte y tecnología!

Ventilación, calefacción, deshumidificación o humidificación. El colector de aire solar con termostato LCD le brinda un clima saludable y procesa automáticamente el aire interior. Operación simple, experto en gestión de aire reflexivo. Hay cinco modos: 1. Automático; 2. Control de humedad; 3. Manual; 4. Calefacción y ventilación; 5. Calentamiento continuo del aire interior. Puede detectar temperatura y humedad interior y exterior, contenido de humedad en el aire. Cambia automáticamente entre energía solar y eléctrica. Ventilar regularmente para purificar el aire todos los días. Las dos salidas de aire funcionan automáticamente.

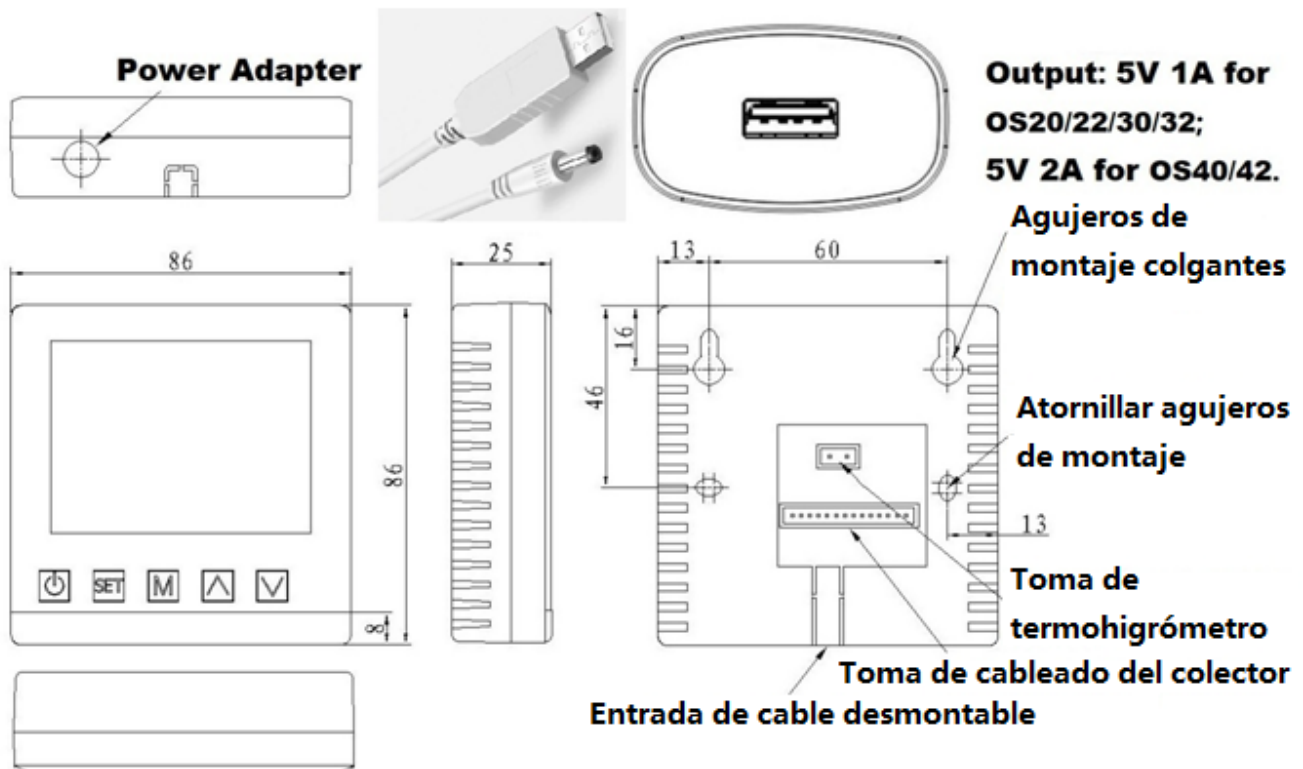
Voltaje de entrada del termostato: 12V, 0.3A para OS20 / 22/30/32; 12V, 0.5A para OS40 / 42. Por lo general, está equipado con una línea de refuerzo de 5-12 V, y el usuario debe configurar el adaptador de corriente.

Utilice un adaptador de corriente estrictamente certificado, de lo contrario, el usuario será responsable de los problemas causados. El voltaje de este termostato es de 12V y no causará ningún problema de seguridad.

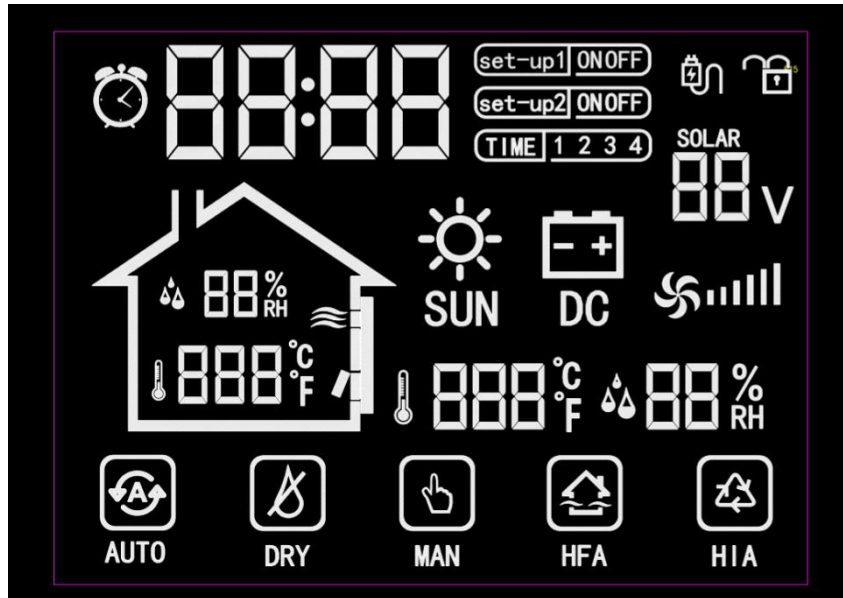
Consumo de energía <1W

Rango de detección de humedad: 5-95% HR

Rango de temperatura de detección: 0-45 ° C



## Visualización de la pantalla



Conectando al poder	Ventilación	En circulación interior
Automático (predeterminado)	Control de humedad	Manual
Calefacción y ventilación	Calentamiento continuo del aire interior	

### Descripción del botón

Interruptor	Presione 2S para ingresar a la configuración	Selección de modo
-------------	--	-------------------

### Descripción de la función

<b>Calefacción al sol en primavera / otoño / invierno</b>			
<b>Termostato LCD</b>	Cuando la temperatura preestablecida es más alta que la temperatura interior.		
<b>Modo automatico</b>	Sol-12am	12:00 am --- 3:00 pm	3 pm-- sin sol
Solo para OS22/32/42	Mantenga calentando el aire interior circularmente	Calentar aire fresco al aire libre (la primavera y el otoño pueden aumentar el tiempo de ventilación)	Mantenga calentando el aire interior circularmente
Para OS20/30/40	Solo calentando aire fresco al aire libre en el sol		
<b>En el proceso de calentar el aire interior, si se producen las siguientes condiciones, el dispositivo se encenderá automáticamente para calentar el aire fresco exterior.</b>			

El aire exterior (contenido de humedad) es más seco que el interior.	y humedad relativa interior $\geq 75\%$		
El aire exterior es más húmedo que el interior.	y humedad relativa interior $\leq 30\%$		
Cuando se detecta que la temperatura exterior es más alta que la temperatura interior.			
<b>Modo de control de humedad</b>	Sol-11 am	11 am --- no Sunshine	
Solo para OS22 / 32/42	Mantenga calentando el aire interior circularmente	Calentar aire fresco al aire libre (la primavera y el otoño pueden aumentar el tiempo de ventilación)	
Para OS20/30/40	Solo calentando aire fresco al aire libre en el sol		
<b>En el proceso de calentar el aire interior, si se producen las siguientes condiciones, el dispositivo se encenderá automáticamente para calentar el aire fresco exterior.</b>			
El aire exterior (contenido de humedad) es más seco que el interior.	y humedad relativa interior $\geq 70\%$ (60% -75%)		
El aire exterior es más húmedo que el interior.	y humedad relativa interior $\leq 40\%$ (30% -45%)		
Cuando se detecta que la temperatura exterior es más alta que la temperatura interior.			
<b>Si se producen las siguientes condiciones durante la ventilación, el ventilador deja de funcionar.</b>			
El aire exterior (contenido de humedad) es más húmedo que el aire interior.	y humedad relativa interior $\geq 70\%$		
<b>Modo manual</b>	Puede establecer un período de tiempo para calentar aire fresco o aire interior. Predeterminado de 4:00 a 20:00.		
<b>Calefacción en modo aire fresco</b>	Solo calentando aire fresco al aire libre. Predeterminado de 4:00 a 20:00.		
<b>Calefacción en modo aire interior</b>	Mantenga calentando el aire interior circularmente. Predeterminado de 4:00 a 20:00.		
<b>Electricidad</b>			
<b>Termostato LCD</b>	Todos los modelos solo pueden introducir aire exterior fresco para regular la temperatura y la humedad interior. La temperatura exterior debe ser superior a 2 °C.		
<b>Modo automatico</b>	En la primavera / otoño / invierno	En el verano	
Ventilación automática	Quando la temperatura exterior es más alta que la interior.	Quando la temperatura exterior es inferior a la interior.	
Ventilación 1-3h de 13pm, llene la	Exterior 5-15 °C (ajustable)	Exterior 15-23 °C (ajustable)	Exterior 23-28 °C (ajustable)

habitación con aire fresco.	Ventilación por 1h	2 horas	3 horas
El aire exterior (contenido de humedad) es más seco que el interior		y humedad relativa interior $\geq 85\%$	
El aire exterior (contenido de humedad) es más húmedo que el interior.		y humedad relativa interior $\leq 35\%$	
Ventilará para regular el contenido de humedad en interiores			
<b>En el proceso de ventilación, si se producen las siguientes condiciones, el ventilador deja de funcionar.</b>			
El aire exterior (contenido de humedad) es más seco que el interior		y humedad relativa interior $\leq 35\%$	
El aire exterior (contenido de humedad) es más húmedo que el interior.		y humedad relativa interior $\geq 85\%$	
<b>Modo de control de humedad:</b>			
Rango de ajuste de humedad relativa interior: 30% -45%; 60% -75%.			
El aire exterior (contenido de humedad) es más seco que el interior		y humedad relativa interior $\geq 70\%$	
El aire exterior (contenido de humedad) es más húmedo que el interior.		y humedad relativa interior $\leq 40\%$	
Ventilará para regular el contenido de humedad en interiores			
<b>Modo manual</b>	Puede configurar libremente 2 períodos para ventilación		
<b>Calefacción en modo aire fresco</b>	En la primavera / otoño / invierno	En el verano	
Ventilación automática	Cuando la temperatura exterior es más alta que la interior.	Cuando la temperatura exterior es inferior a la interior.	
Ventilación 1-3h de 13pm, llene la habitación con aire fresco.	Exterior 5-15 °C (ajustable)	Exterior 15-23 °C (ajustable)	Exterior 23-28 °C (ajustable)
	Ventilación por 1h	2 horas	3 horas

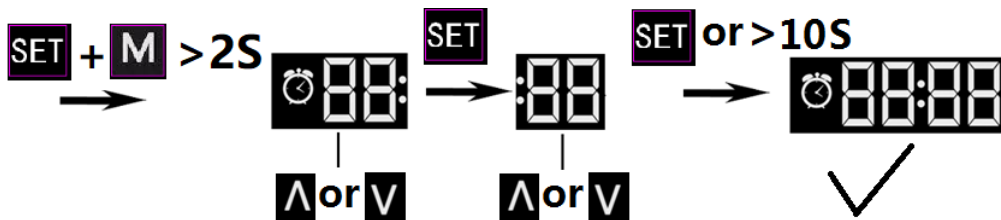
## Operación

- Durante la operación, algunos iconos o parámetros parpadearán, indicando que se están ajustando. Si no se operan dentro de los 10 segundos, la pantalla estará encendida durante mucho tiempo, lo que indica que están en el estado del icono o parámetro. Si no se realiza ninguna operación durante 10 minutos, la pantalla se apagará.
- La pantalla de temperatura y humedad, o la operación del ventilador y la ventilación automática tendrán algún retraso. El programa se ejecutará automáticamente.
- Al presionar el botón SET por tercera vez, se muestra la temperatura ambiente preestablecida

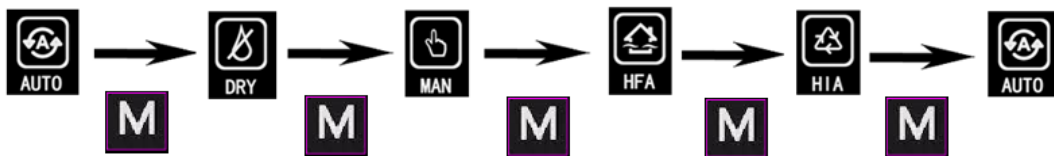
en este modo, que por defecto es 26 ° C.

- Después de seleccionar uno de los 5 modos, el modo correspondiente se ejecutará después de 10S.
- La energía solar es la prioridad, y la electricidad se usa sin energía solar. Enchufe la corriente cuando haya electricidad, o los respiraderos automáticos pueden no cerrarse cuando las nubes bloqueen repentinamente el sol. La fuente de alimentación puede reducir los tiempos de funcionamiento de la salida de aire automática y reducir el ruido.

### Configuración de hora

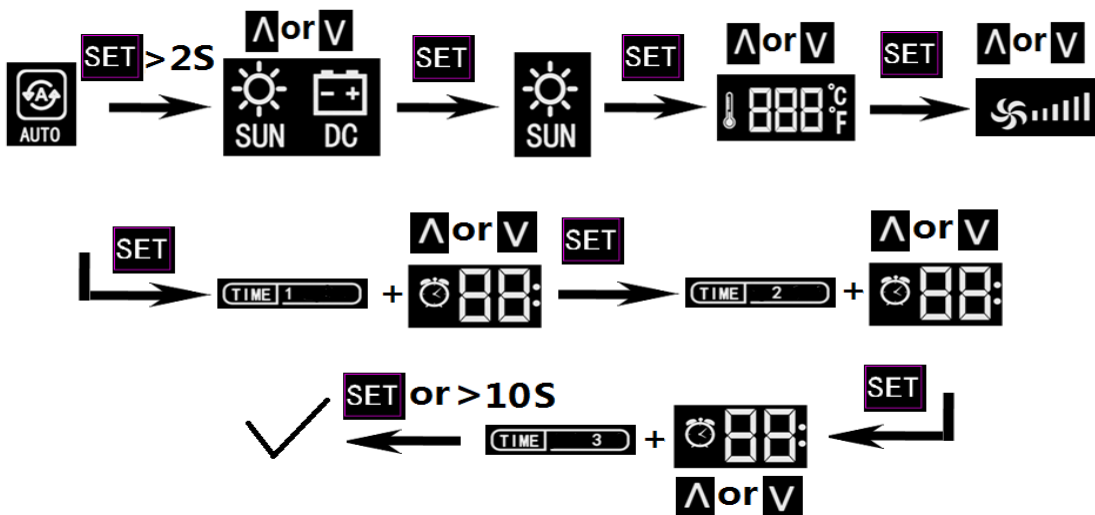


### Selección de modo



Ajuste de la velocidad del viento en modo actual  $\xrightarrow{\Lambda \text{ or } \nabla}$

### Modo automático en solar



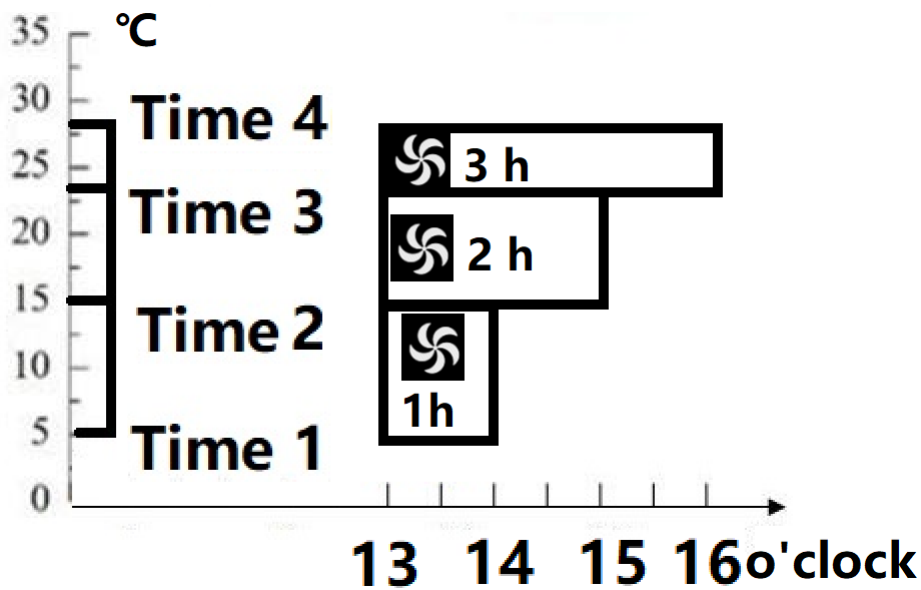
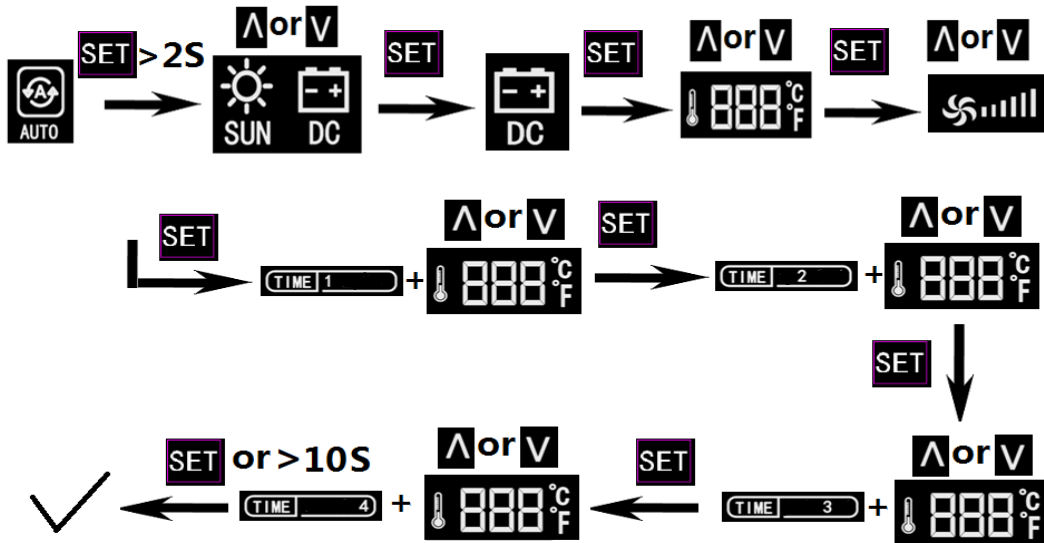
+ : Hora de inicio de ventilación, el valor predeterminado es 4 am;

+ : Cambie a calentar aire fresco al aire libre, predeterminado a las 12 en punto al mediodía;



: Cambiar a calentamiento continuo del aire interior, por defecto las 15 en punto.

### Modo automático en uso de energía



13:00 – 14:00: La temperatura exterior está en el rango de TIEMPO1-TIEMPO2 (por defecto 5-15 ° C), y el aire fresco corre durante 1 hora;

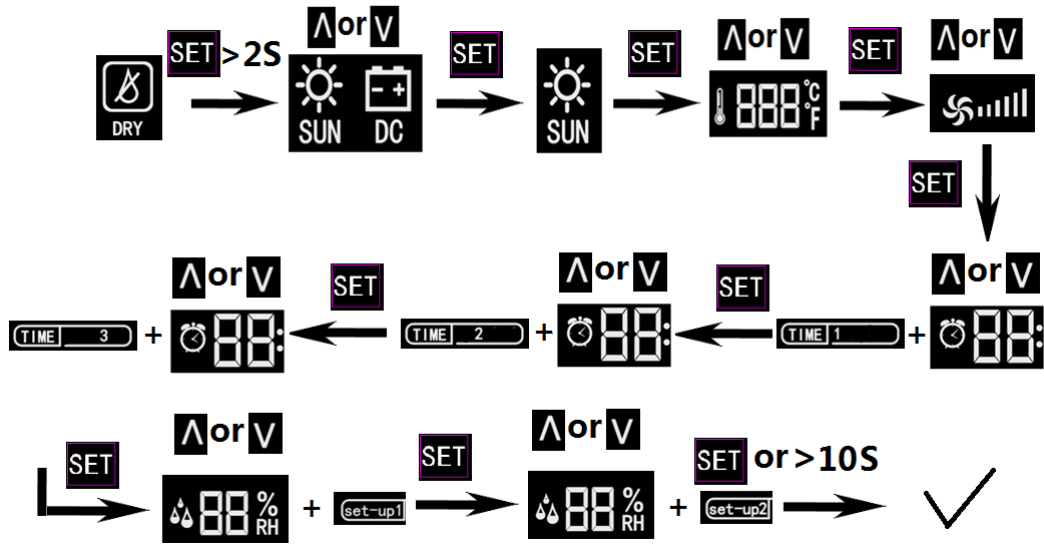
13:00 – 15:00: La temperatura exterior está en el rango TIME2-TIME3 (predeterminado 15-23 ° C), y el aire fresco corre durante 2h;

13:00 – 16:00: La temperatura exterior está en el rango TIME3-TIME4 (por defecto 23 ° C -28 ° C), y el aire fresco corre durante 3h.

Al ajustar los valores de temperatura representados por TIME1, 2, 3, 4, se puede ajustar la temperatura de inicio-parada y el tiempo de ventilación del aire fresco. Por ejemplo, bajar TIME2 y TIME3 puede extender el tiempo de ventilación; por el contrario, aumentar TIME2 y TIME3 puede reducir el tiempo de ventilación.

### Modo de control de humedad en solar





**TIME 1** + : Ventilation hora de inicio, el valor predeterminado es 4 am;

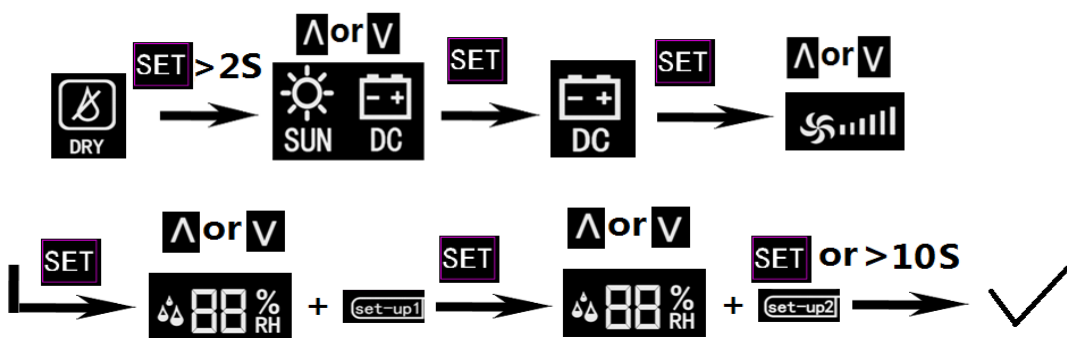
**TIME 2** + : Cambie a calentar aire fresco al aire libre, predeterminado a las 11 en punto al mediodía;

**TIME 3** + : Cambiar a calentamiento continuo del aire interior, predeterminado 21 en punto;

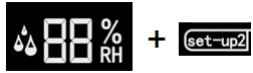
**88 % RH** + **set-up1** : Límite superior de humedad relativa interior: el valor predeterminado es 70% y el rango de ajuste es 60% -75%.

**88 % RH** + **set-up2** : Límite inferior de humedad relativa interior: el valor predeterminado es 40% y el rango de ajuste es 30% -45%.

### Modo de control de humedad en uso de energía

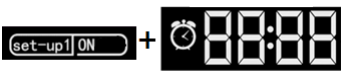
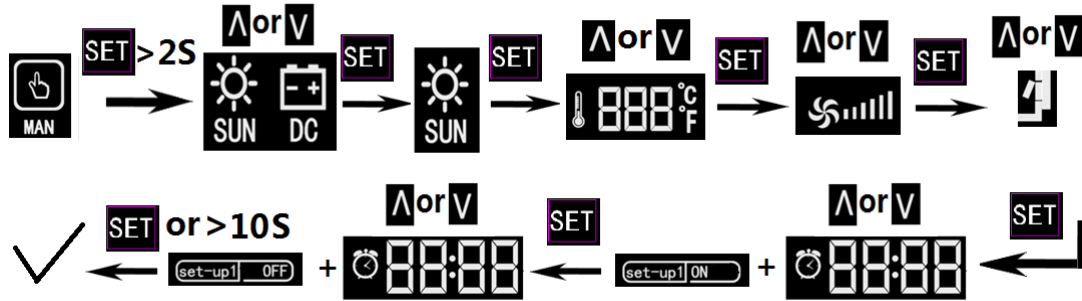


**88 % RH** + **set-up1** : Límite superior de humedad relativa interior: el valor predeterminado es 70% y el rango de ajuste es 60% -75%.



: Límite inferior de humedad relativa interior: el valor predeterminado es 40% y el rango de ajuste es 30% -45%.

### Modo manual en solar

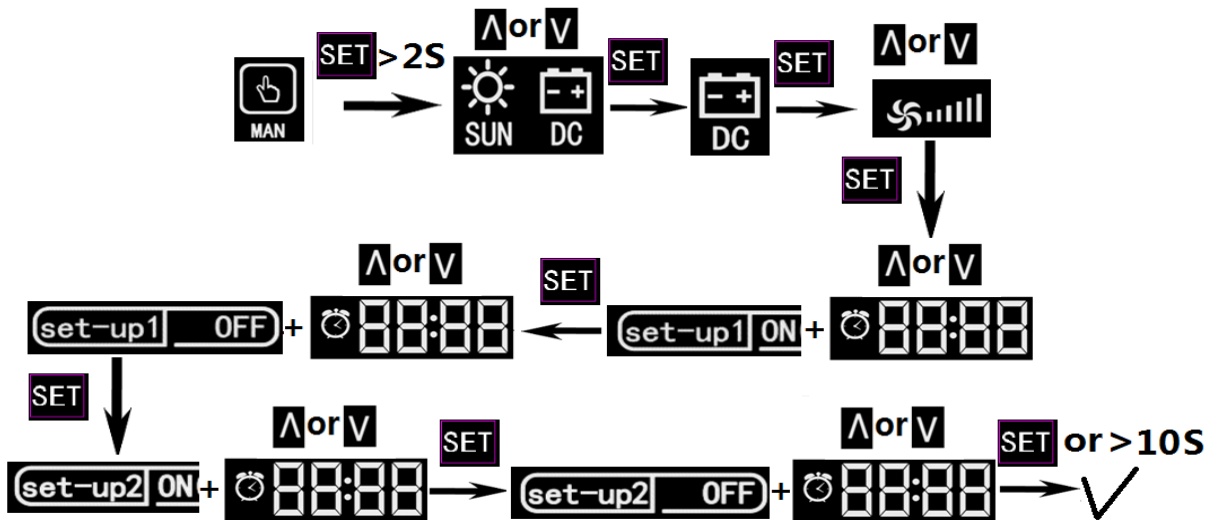


: Ventilación hora de inicio, el valor predeterminado es 4 am;



: Tiempo de parada de ventilación, el valor predeterminado es 20 pm.

### Modo manual en uso de energía



: Hora de inicio de ventilación, el valor predeterminado es 13:00;



Tiempo de parada de ventilación, el valor predeterminado es 15:00.



: Hora de inicio de ventilación, el valor predeterminado es 17:00;



:Tiempo de parada de ventilación, el valor predeterminado es 17:00.







No.44 100 1888 0001



011-7S2867 L

**Solar Keymark**

[www.solarkeymark.org](http://www.solarkeymark.org)



**TÜVRheinland**<sup>®</sup>  
Precisely Right.

TÜV Report No.: 50152939-001/50152941-001

**Provides a healthy indoor climate at your home.**

Avoid humidity Avoid stale smell Avoid mould and fungus

**Bietet ein gesundes Raumklima bei Ihnen zu Hause.**

Vermeiden Sie Feuchtigkeit Vermeiden Sie abgestandenen Geruch Vermeiden Sie Schimmel und Pilze

**Fournit un climat intérieur sain à votre domicile.**

Évitez l'humidité Évitez l'odeur fade Évitez les moisissures et les champignons

**Fornisce un clima interno salubre a casa tua.**

Evitare l'umidità Evitare l'odore stantio Evitare muffe e funghi

**Proporciona un clima interior saludable en su hogar.**

Evite la humedad Evite el olor rancio Evite el moho y los hongos

*Oscar Science & Technology Co., Ltd.*

*Website:* [www.solaroases.com](http://www.solaroases.com) *Email:* [info@solaroases.com](mailto:info@solaroases.com)