

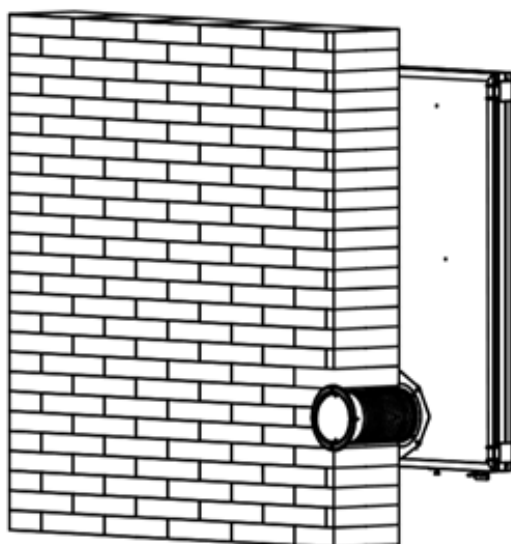
Instruction Manual

Bedienungsanleitung

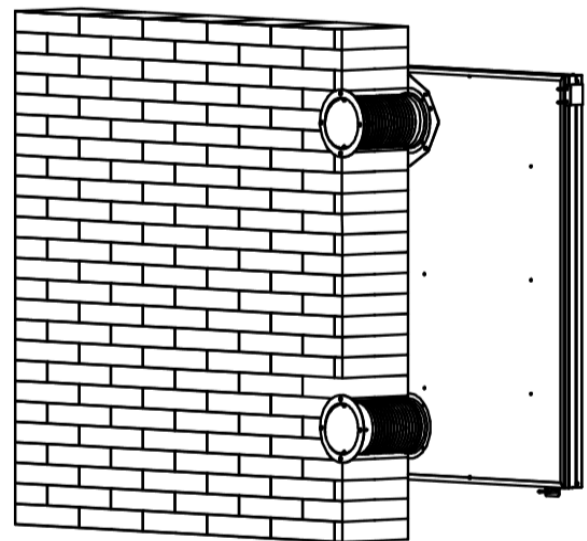
Manuel d'instructions

Manuale di istruzioni

Manual de instrucciones



OS10 OS20 OS30 OS40



OS22 OS32 OS42

UK DE FR IT ES

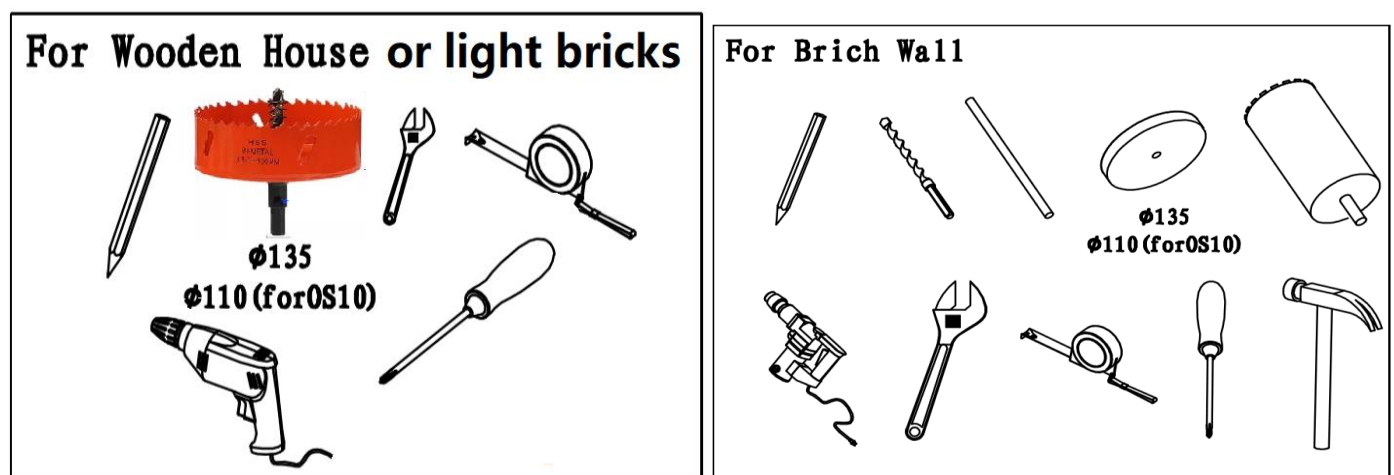
Installation.....1&6-14
Operation.....15
Part of the reason for not working.....16
Repair &Maintenance.....16
Felt cover collector installation.....26-29

Solar air collector panel is made of tempered glass with a pressure of 2400pa. Snow Loads: 80cm.
 Installing your solar panel is so easy that you can do it yourself.

OS10/10H/20/22:1-2hours ; OS30/32/40/42: 2-3hours



Tools:



Optimal airflow: As far as possible inject the air into the driest room and extract from the most humid room to eliminate the risk of leading the moisture through the rest of the building. The thermostat and sensor should be protected from other heat sources or direct sunlight. They should be located in a place with good ventilation, but not directly in the air flow from the solar collector.

The hole: Please distinguish wooden house and brick wall, so the correct electric drill is adopted. If it is a brick wall, use a brick wall tool and a plastic expansion pipe. Take care not to drill into cables, power sockets, pipes, etc. If the wall or roof is not flat, pay attention to waterproofing. You can use polyurethane foam caulk, silicone or sealant to level it.




During installation, **the outdoor air inlet** must be facing downward and open. After installation, remove the film on the aluminum alloy. It will be ugly after sun exposure.

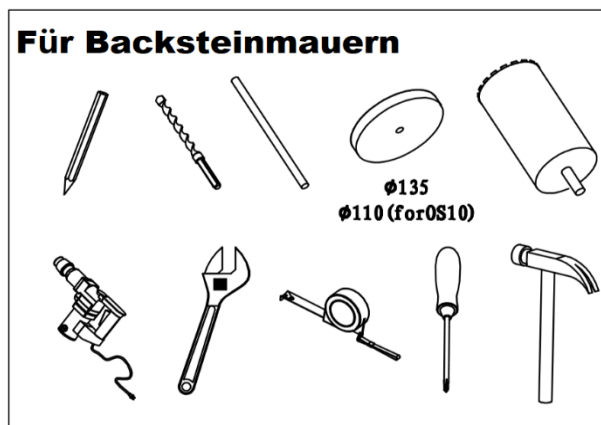
The thermostat is a mechanical thermostat or an LCD thermostat, and the indoor air outlet is automatic or manual. There are different configurations and installation methods, please refer to the actual product.

Placement: Installed facing south as much as possible. When placed 45 degrees from due south the system also works, but with an approx. 15% lower performance. Note that by setting up two panels, e.g. one facing east-southeast and one south-southwest, you can take full advantage of the available sunshine throughout the day.

Installation	2&6-14
Betrieb	17
Ein Teil des Grundes, warum es nicht funktioniert	18
Reparatur	18
Instandhaltung	18

Schneelasten: 80cm. Die Solarluftkollektorplatte besteht aus gehärtetem Glas mit einem Druck von 2400 pa. Die Installation Ihres Solarmoduls ist so einfach, dass Sie es selbst tun können.

OS10/10H/20/22: 1-2 Std		; OS30/32/40/42: 2-3 Std		
-------------------------	---	--------------------------	---	---



Optimaler Luftstrom: Spritzen Sie die Luft so weit wie möglich in den trockensten Raum und entnehmen Sie sie aus dem feuchtesten Raum, um das Risiko auszuschließen, dass die Feuchtigkeit durch den Rest des Gebäudes geleitet wird. Der Thermostat und der Sensor sollten vor anderen Wärmequellen oder direkter Sonneneinstrahlung geschützt werden. Sie sollten an einem Ort mit guter Belüftung aufgestellt werden, jedoch nicht direkt im Luftstrom des Sonnenkollektors.

Das Loch: Bitte unterscheiden Sie Holzhaus und Backsteinmauer, damit die richtige Bohrmaschine verwendet wird. Wenn es sich um eine Mauer handelt, verwenden Sie ein Mauerwerkzeug und ein Kunststoff-Expansionsrohr. Achten Sie darauf, nicht in Kabel, Steckdosen, Rohre usw. zu bohren. Wenn die Wand oder das Dach nicht flach ist, achten Sie auf die Abdichtung. Sie können Polyurethanschaum-Dichtungsmasse, Silikon oder Dichtungsmittel verwenden, um es zu glätten.

Während der Installation, **der Außenlufterlass** muss nach unten zeigen und offen sein. Entfernen Sie nach der Installation den Film von der Aluminiumlegierung. Es wird nach Sonneneinstrahlung hässlich sein.

Der Thermostat ist ein mechanischer Thermostat oder ein LCD-Thermostat, und der Innenluftauslass erfolgt automatisch oder manuell. Es gibt verschiedene Konfigurationen und Installationsmethoden. Bitte beziehen Sie sich auf das aktuelle Produkt.

Platzierung: So weit wie möglich nach Süden ausgerichtet installiert. Wenn das System 45 Grad von genau nach Süden entfernt platziert wird, funktioniert es ebenfalls. 15% geringere Leistung. Beachten Sie, dass durch Einrichten von zwei Bedienungsfeldern, z. Eine nach Ost-Südosten und eine nach Süd-Südwesten ausgerichtet, können Sie den verfügbaren Sonnenschein den ganzen Tag über voll ausnutzen.

Installation	3&6-14
Opération	19
Une partie de la raison de ne pas travailler	20
Réparation	20
Entretien	20

Charges de neige: 80 cm.

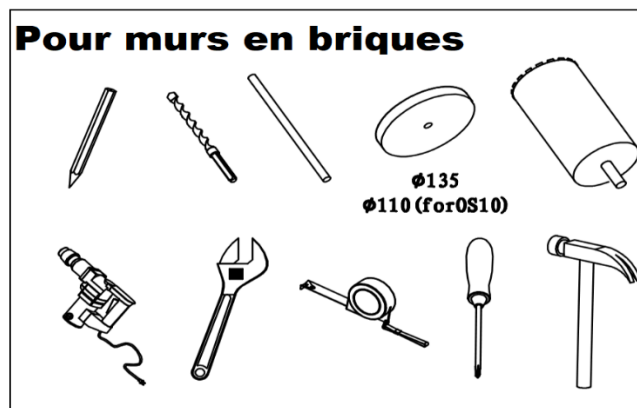
Le panneau solaire de capteur d'air est en verre trempé avec une pression de 2400pa.

L'installation de votre panneau solaire est si facile que vous pouvez le faire vous-même.



OS10/10H/20/22: 1-2 heures

; OS30/32/40/42: 2-3 heures



Débit d'air optimal: Dans la mesure du possible, injectez l'air dans la pièce la plus sèche et extrayez-la de la pièce la plus humide pour éliminer le risque de faire passer l'humidité à travers le reste du bâtiment. Le thermostat et le capteur doivent être protégés des autres sources de chaleur ou de la lumière directe du soleil. Ils doivent être situés dans un endroit bien ventilé, mais pas directement dans le flux d'air du capteur solaire.

Le trou: Veuillez distinguer la maison en bois et le mur de briques, afin que la perceuse électrique appropriée soit adoptée. S'il s'agit d'un mur de briques, utilisez un outil pour mur de briques et un tuyau d'expansion en plastique. Prenez soin de ne pas percer les câbles, les prises de courant, les tuyaux, etc. Si le mur ou le toit n'est pas plat, faites attention à l'imperméabilisation. Vous pouvez utiliser un mastic en mousse de polyuréthane, du silicone ou un scellant pour le niveler.

Pendant l'installation, **l'entrée d'air extérieur** doit être orienté vers le bas et ouvert. Après l'installation, retirez le film sur l'alliage d'aluminium. Ce sera moche après une exposition au soleil.

Le thermostat est un thermostat mécanique ou un thermostat LCD, et la sortie d'air intérieur est automatique ou manuelle. Il existe différentes configurations et méthodes d'installation, veuillez vous référer au produit réel.

Placement: Installé plein sud autant que possible. Lorsqu'il est placé à 45 degrés du sud, le système fonctionne également, mais avec un env. Performances 15% inférieures. Notez qu'en configurant deux panneaux, par ex. une face est-sud-est et une sud-sud-ouest, vous pouvez profiter pleinement du soleil disponible tout au long de la journée.

Installazione	4&6-14
Operazione	21
Parte del motivo per cui non funziona	22
Riparazione	22
Manutenzione	22

Carichi di neve: 80 cm. Il pannello solare del collettore d'aria è realizzato in vetro temperato con una pressione di 2400 pa.

L'installazione del pannello solare è così semplice che puoi farlo da solo.



OS10/10H/20/22: 1-2 ore

; OS30/32/40/42: 2-3 ore



Flusso d'aria ottimale: Per quanto possibile, iniettare l'aria nella stanza più asciutta ed estrarre dalla stanza più umida per eliminare il rischio di portare l'umidità attraverso il resto dell'edificio. Il termostato e il sensore devono essere protetti da altre fonti di calore o dalla luce solare diretta. Dovrebbero essere posizionati in un luogo con una buona ventilazione, ma non direttamente nel flusso d'aria dal collettore solare.

Il buco: Si prega di distinguere la casa di legno e il muro di mattoni, quindi viene adottato il trapano elettrico corretto. Se si tratta di un muro di mattoni, utilizzare uno strumento per muro di mattoni e un tubo di espansione in plastica. Fare attenzione a non perforare cavi, prese di corrente, tubi, ecc. Se il muro o il tetto non è piatto, prestare attenzione all'impermeabilizzazione. Puoi usare mastice in schiuma di poliuretano, silicone o sigillante per livellarlo.

Durante l'installazione, **la presa d'aria esterna** deve essere rivolto verso il basso e aperto. Dopo l'installazione, rimuovere il film sulla lega di alluminio. Sarà brutto dopo l'esposizione al sole.

Il termostato è un termostato meccanico o un termostato LCD e l'uscita dell'aria interna è automatica o manuale. Esistono diverse configurazioni e metodi di installazione, fare riferimento al prodotto reale.

Posizionamento: Installato rivolto a sud il più possibile. Se posizionato a 45 gradi da sud, anche il sistema funziona, ma con un valore di ca. Prestazioni inferiori del 15%. Si noti che impostando due pannelli, ad es. uno esposto a est-sud-est e uno a sud-sud-ovest, puoi sfruttare appieno il sole disponibile per tutto il giorno.

Instalación	5-14
Operación	23
Parte de la razón para no trabajar	24
Reparación	24
Mantenimiento	24

Cargas de nieve: 80cm. El panel colector de aire solar está hecho de vidrio templado con una presión de 2400pa.

Instalar su panel solar es tan fácil que puede hacerlo usted mismo.



OS10/10H/20/22: 1-2 horas



; OS30/32/40/42: 2-3 horas



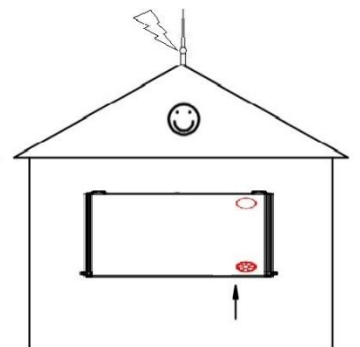
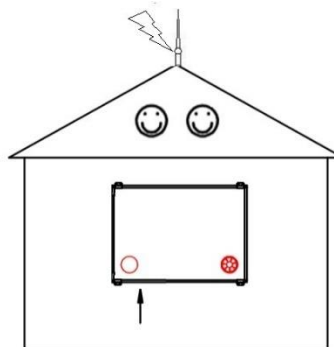
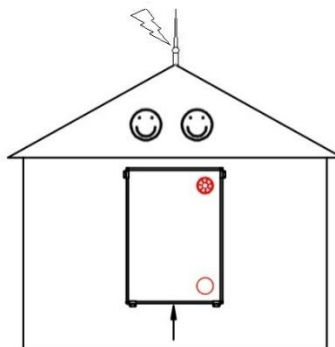
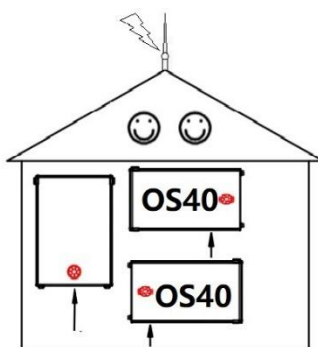
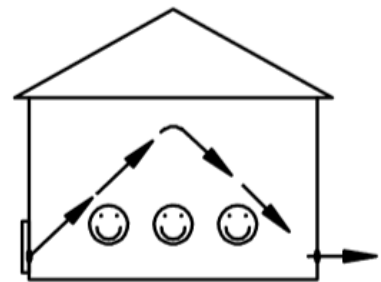
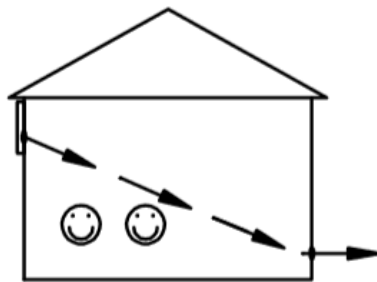
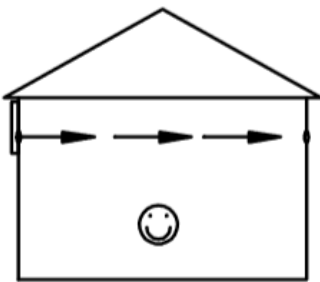
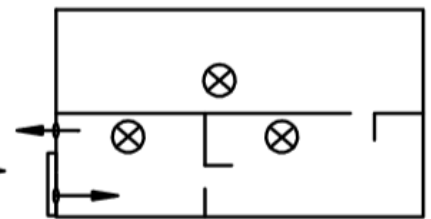
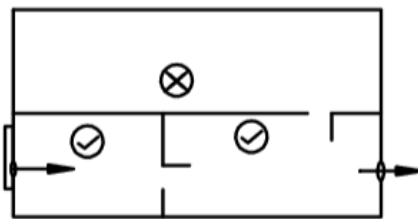
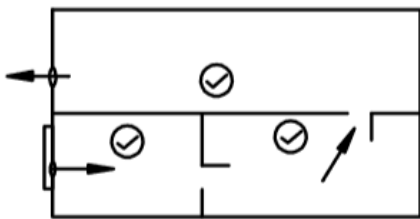
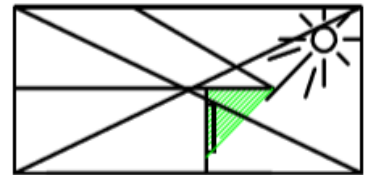
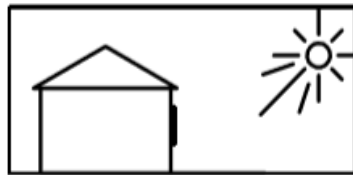
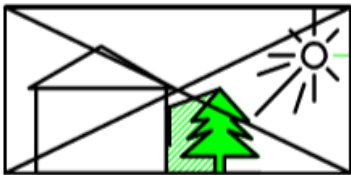
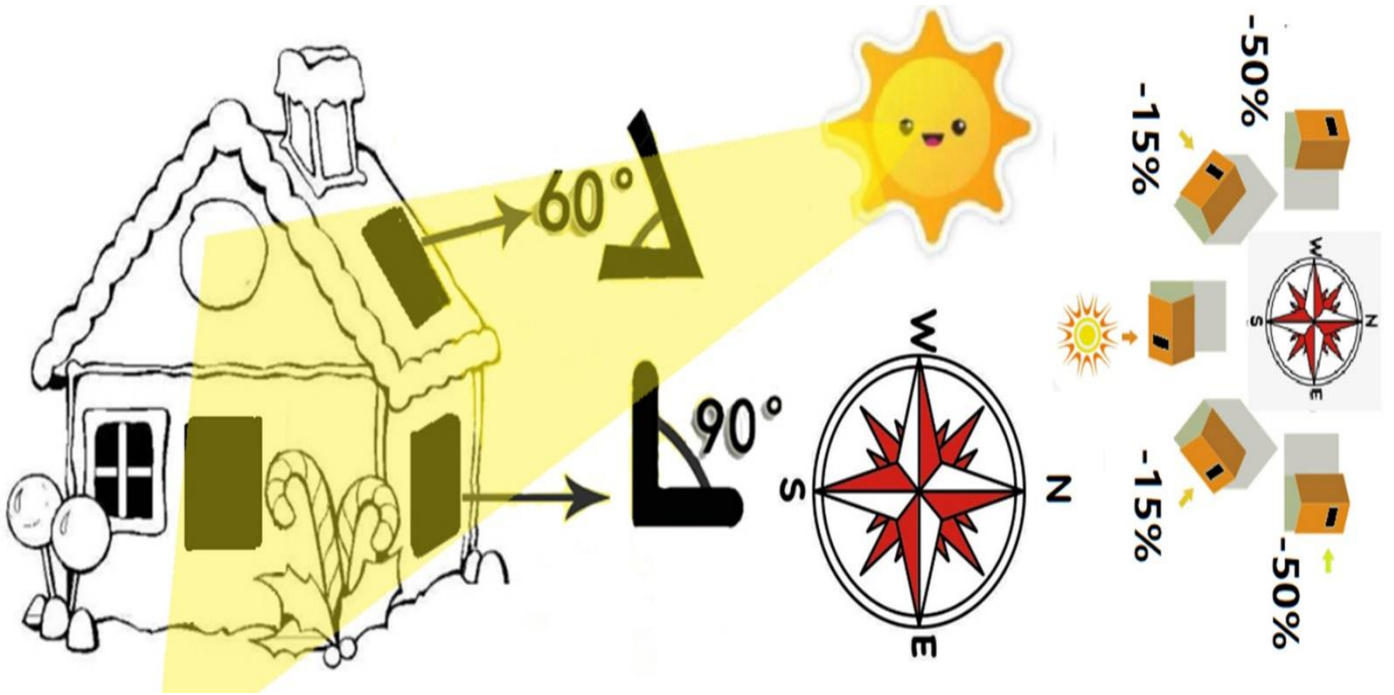
Flujo de aire óptimo: En la medida de lo posible, inyecte el aire en la habitación más seca y extraiga de la habitación más húmeda para eliminar el riesgo de llevar la humedad al resto del edificio. El termostato y el sensor deben protegerse de otras fuentes de calor o de la luz solar directa. Deben ubicarse en un lugar con buena ventilación, pero no directamente en el flujo de aire del colector solar.

El agujero: Distinga la casa de madera y la pared de ladrillo, para que se adopte el taladro eléctrico correcto. Si se trata de una pared de ladrillos, use una herramienta de pared de ladrillos y un tubo de expansión de plástico. Tenga cuidado de no perforar cables, enchufes, tuberías, etc. Si la pared o la azotea no es plana, preste atención a la impermeabilización. Puede usar masilla de espuma de poliuretano, silicona o sellador para nivelarlo.

Durante la instalación, **la entrada de aire exterior** Debe estar orientado hacia abajo y abierto. Después de la instalación, retire la película de la aleación de aluminio. Será feo después de la exposición al sol. El termostato es un termostato mecánico o un termostato LCD, y la salida de aire interior es automática o manual. Existen diferentes configuraciones y métodos de instalación, consulte el producto real.

Colocación

Instalado hacia el sur tanto como sea posible. Cuando se coloca a 45 grados desde el sur, el sistema también funciona, pero con un aprox. Rendimiento 15% menor. Tenga en cuenta que al configurar dos paneles, p. uno con orientación este-sureste y otro con orientación sur-suroeste, puede aprovechar al máximo la luz solar disponible durante todo el día.

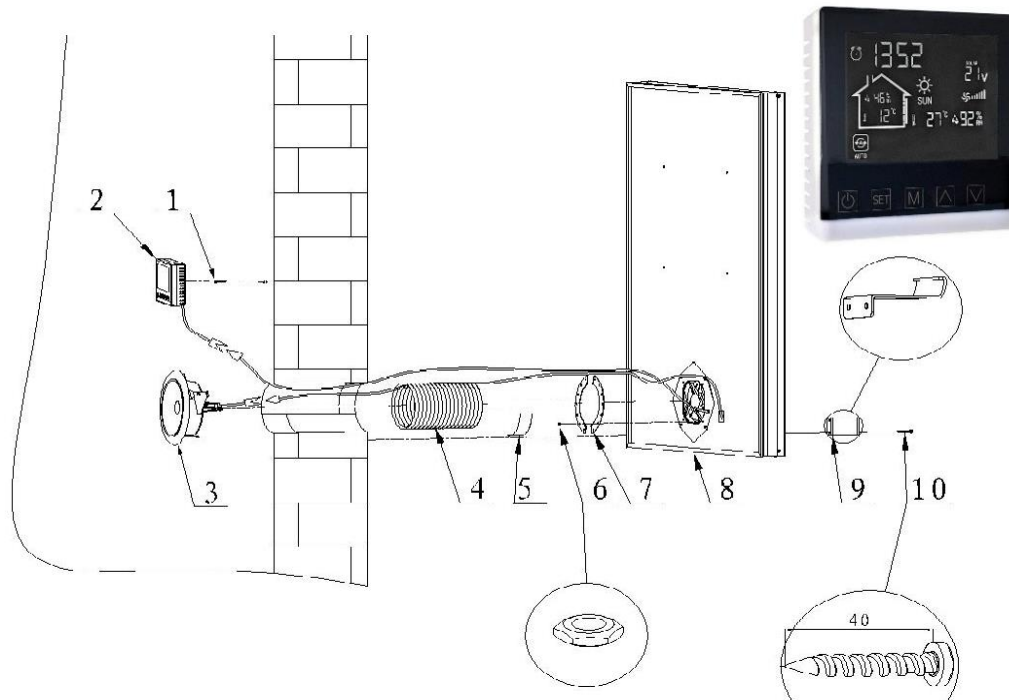


OS10/10H/20/30/40

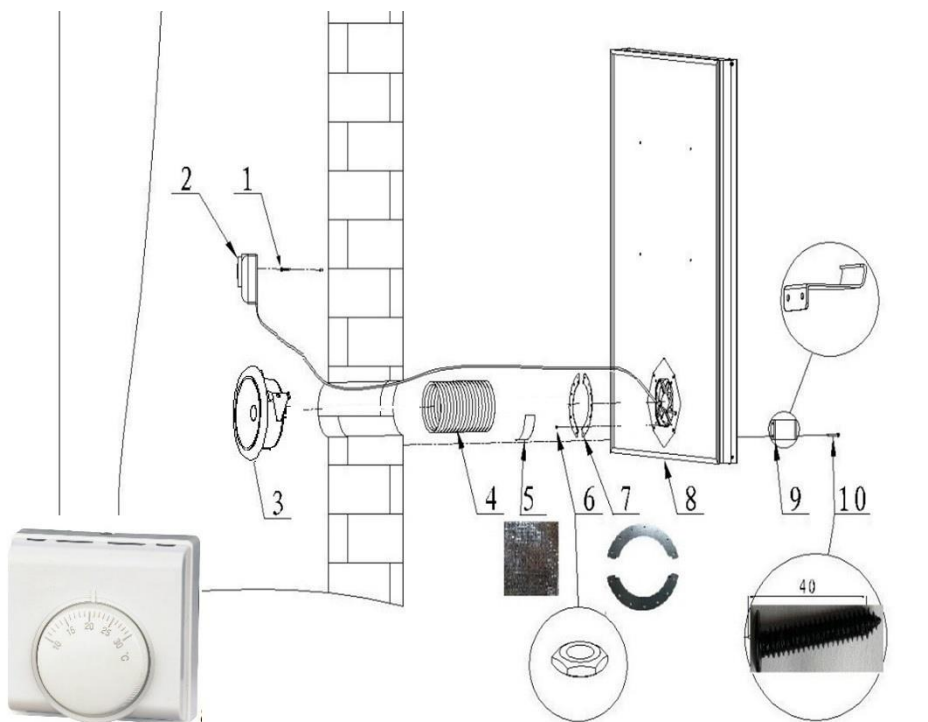
OS22/32/42

OS32/42

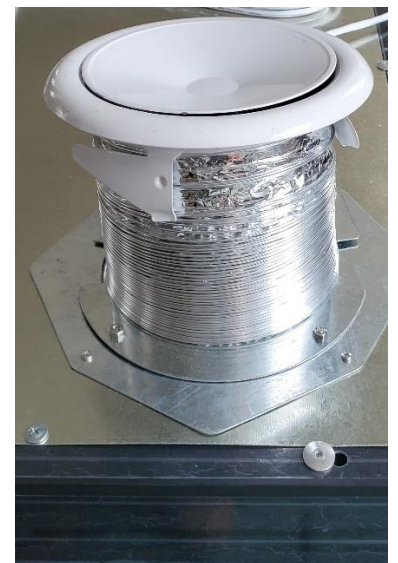
OS42

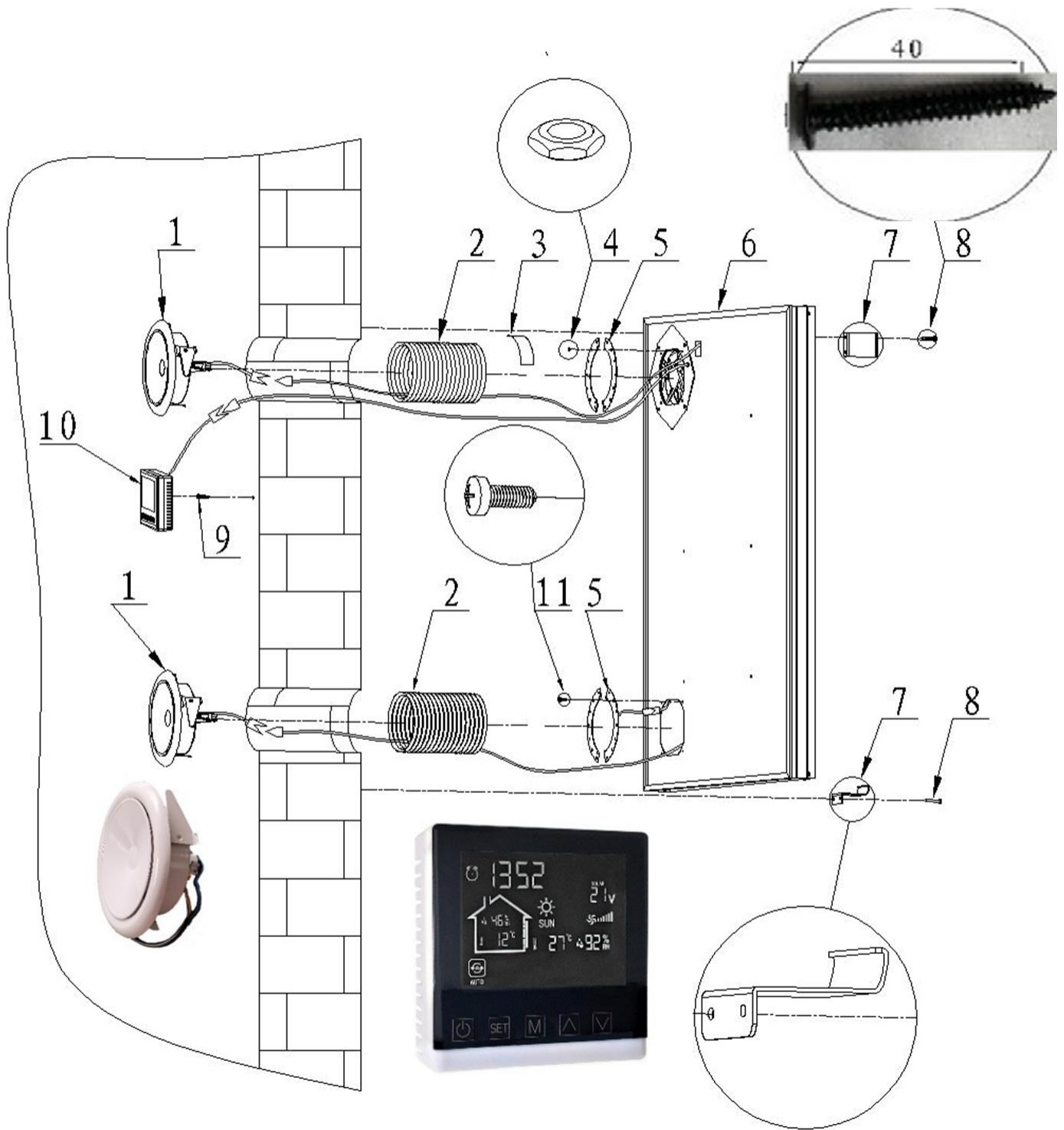


OS10, OS10H, OS20, OS30, OS40 with LCD thermostat

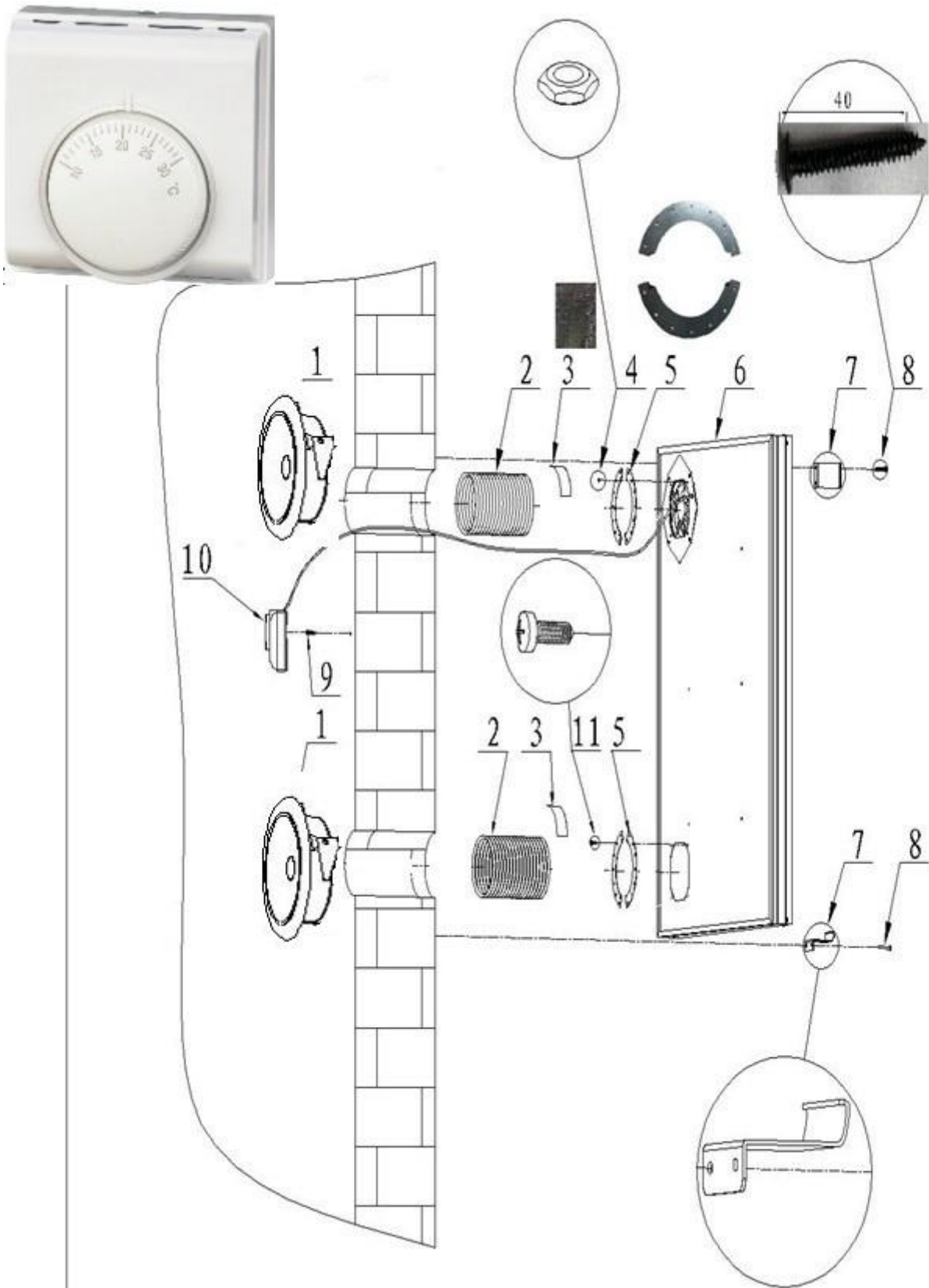


OS10, OS10H, OS20, OS30, OS40 with mechanical thermostat

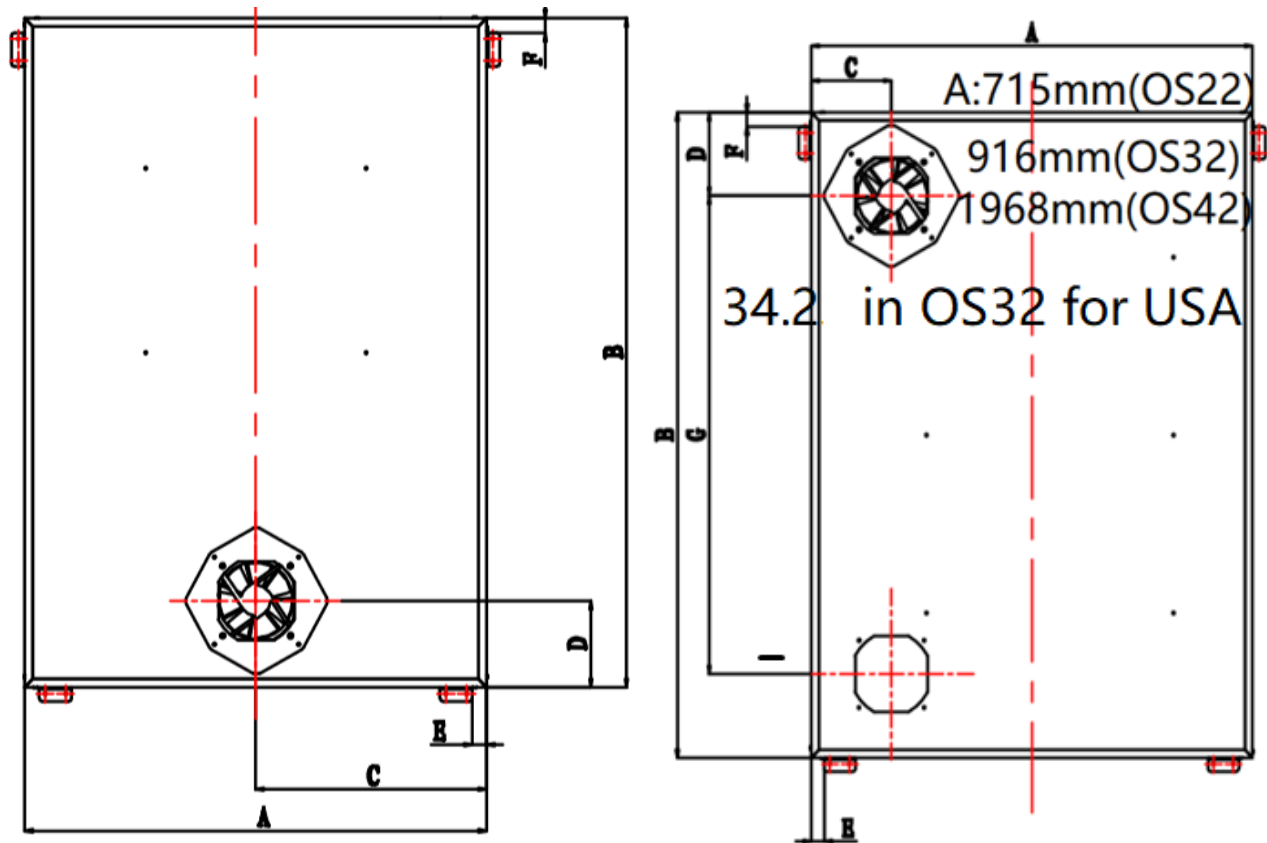




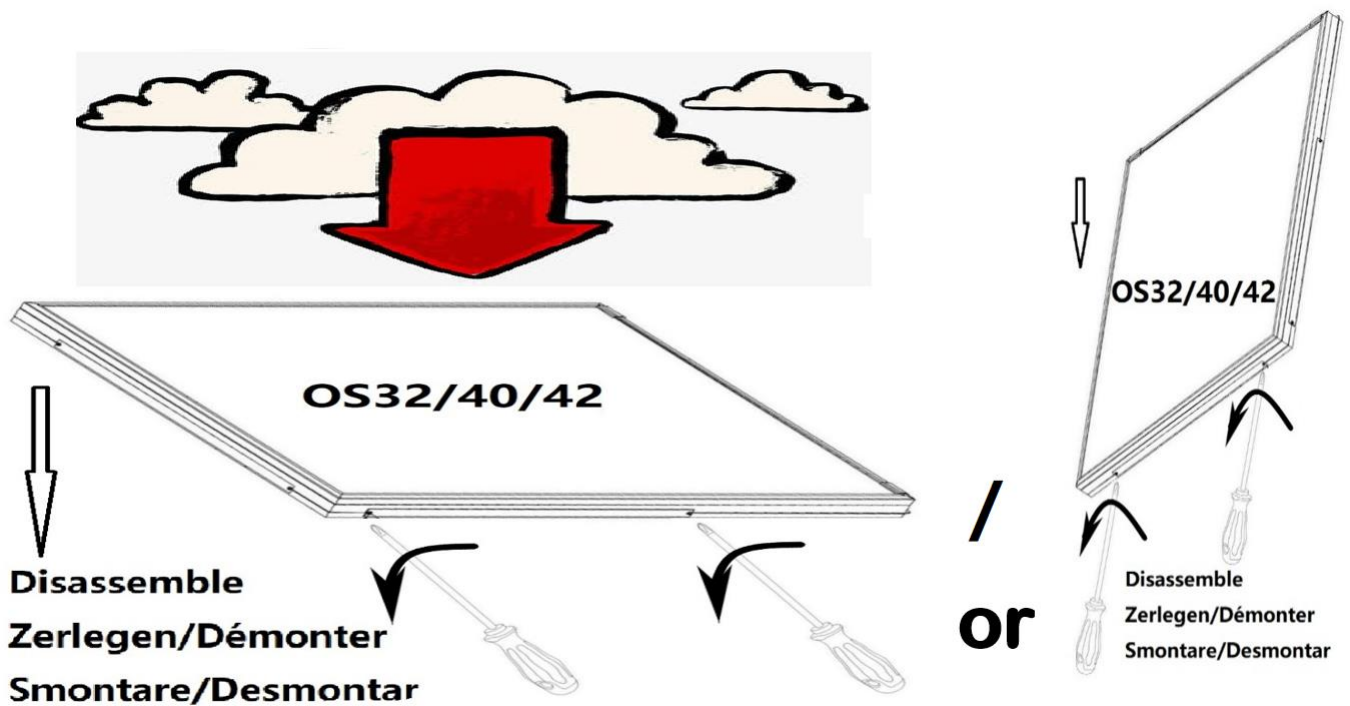
OS22, OS32, OS42 with LCD thermostat

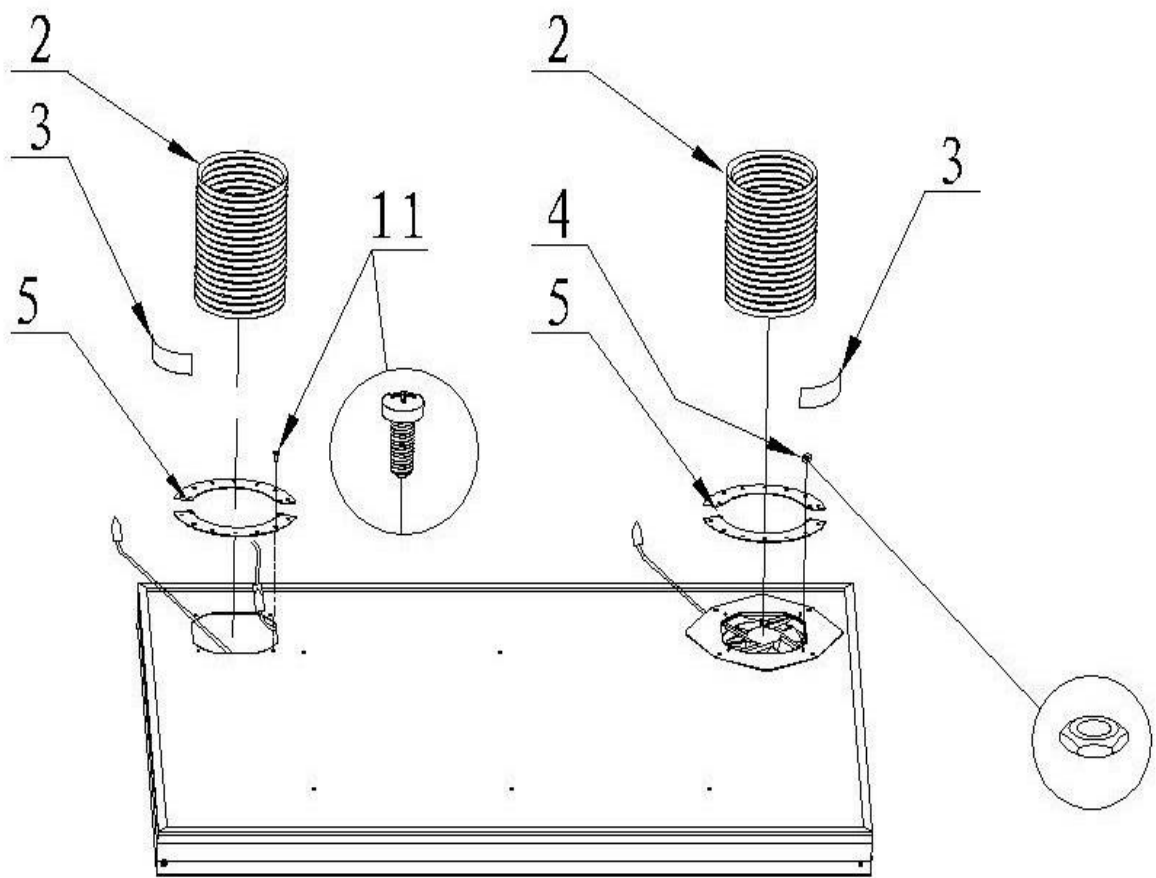
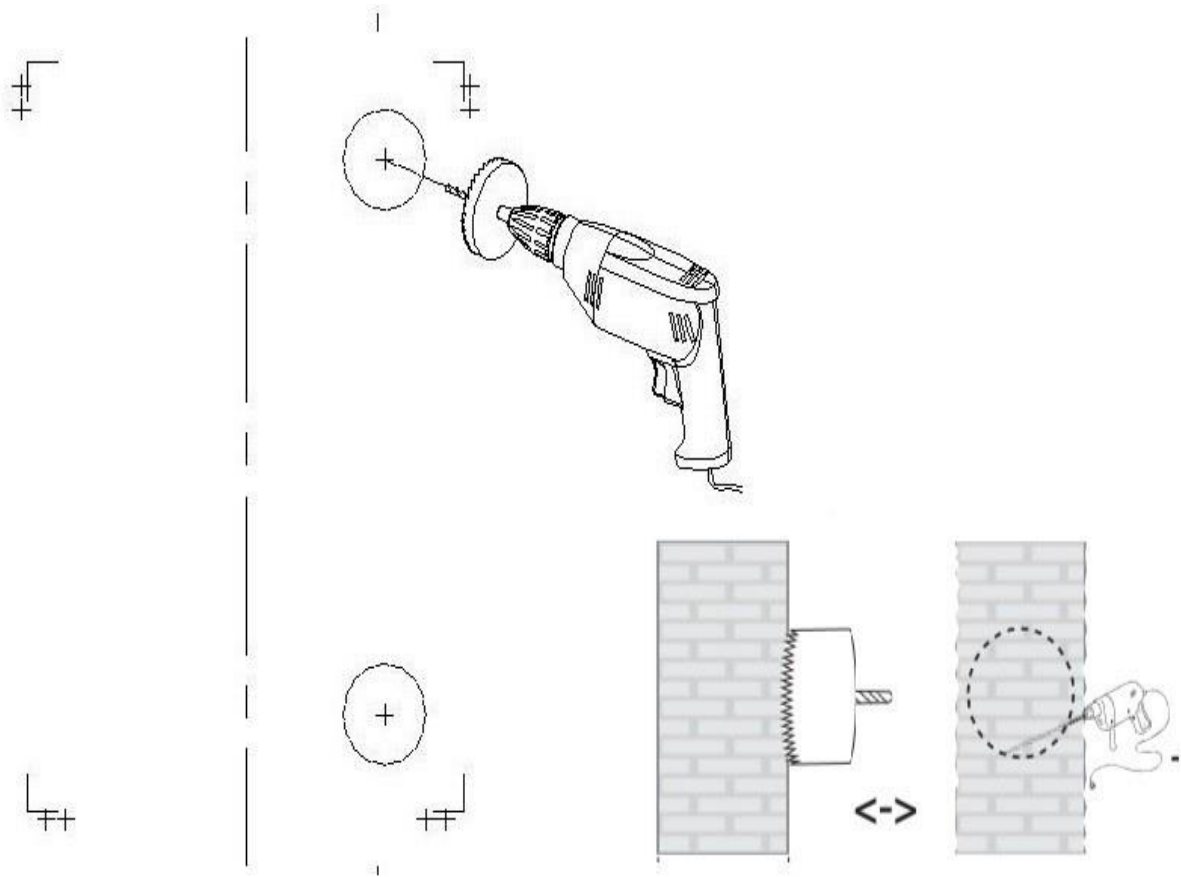


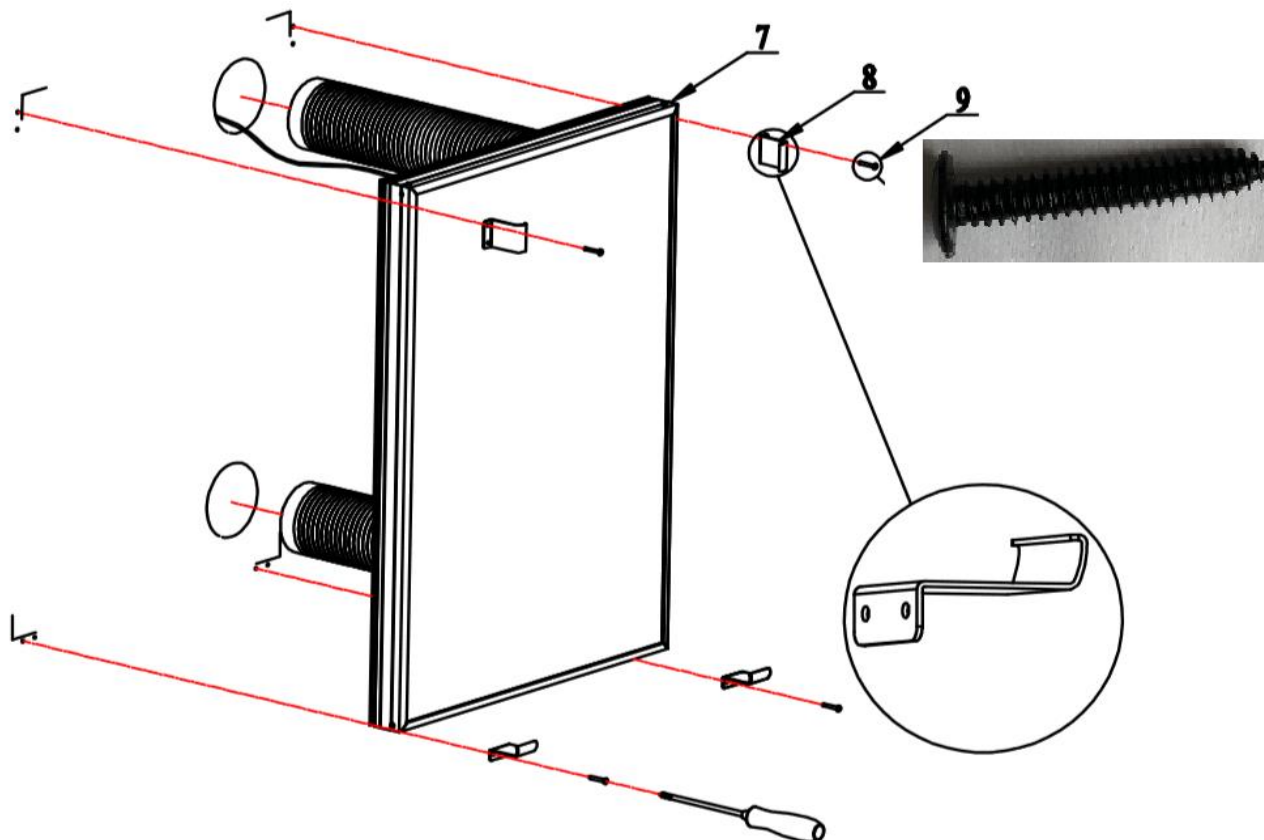
OS22, OS32, OS42 with mechanical thermostat



Model	OS10	OS20	OS30	OS40	OS22	OS32	OS32 for USA	OS42
A	517mm	715mm	916mm	1004mm	715mm	916mm	34.3in	1968mm
B	715mm	1004mm	1210mm	1968mm	1004mm	1210mm	46.1in	1004mm
C	258.5mm	357.5mm	458mm	502mm	130mm	130mm	5.1in	130mm
D	110mm	130mm	130mm	130mm	130mm	130mm	5.1in	130mm
G					743mm	950mm	35.8in	743mm







Do not over-tighten the No. 9 black screw, the aluminum alloy will be deformed, and the sealing strip may fall out.

You can refer to the installation video on the website www.nakoair.net

Das Installationsvideo finden Sie auf der Website nakoair.net

Vous pouvez vous référer à la vidéo d'installation sur le site nakoair.net

È possibile fare riferimento al video di installazione sul sito nakoair.net

Puede consultar el video de instalación en el sitio web nakoair.net



The following part is just for

The temperature and humidity meter cannot be directly exposed to the sun.

Das Temperatur- und Feuchtigkeitsmessgerät kann nicht direkt der Sonne ausgesetzt werden.

Le compteur de température et d'humidité ne peut pas être directement exposé au soleil.

Il misuratore di temperatura e umidità non può essere esposto direttamente al sole.

El medidor de temperatura y humedad no puede exponerse directamente al sol.

Avoid placing the photoelectric switch of the air outlet directly at sunlight or incandescent lamps light. Please install the photoelectric switch facing down to avoid possible sunlight.

Thermo-hygrometer prohibits direct sunlight

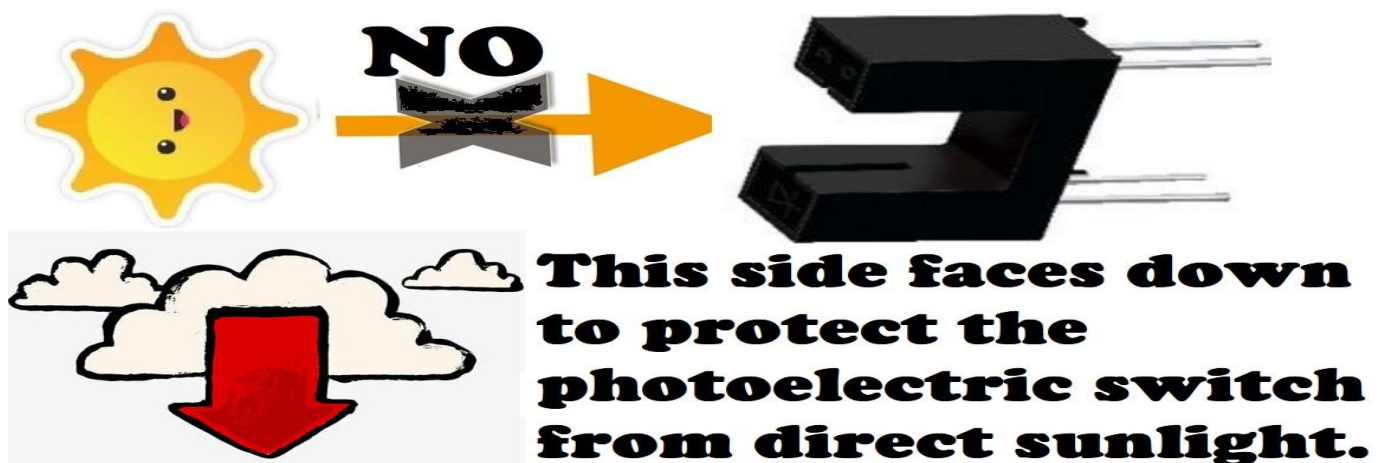


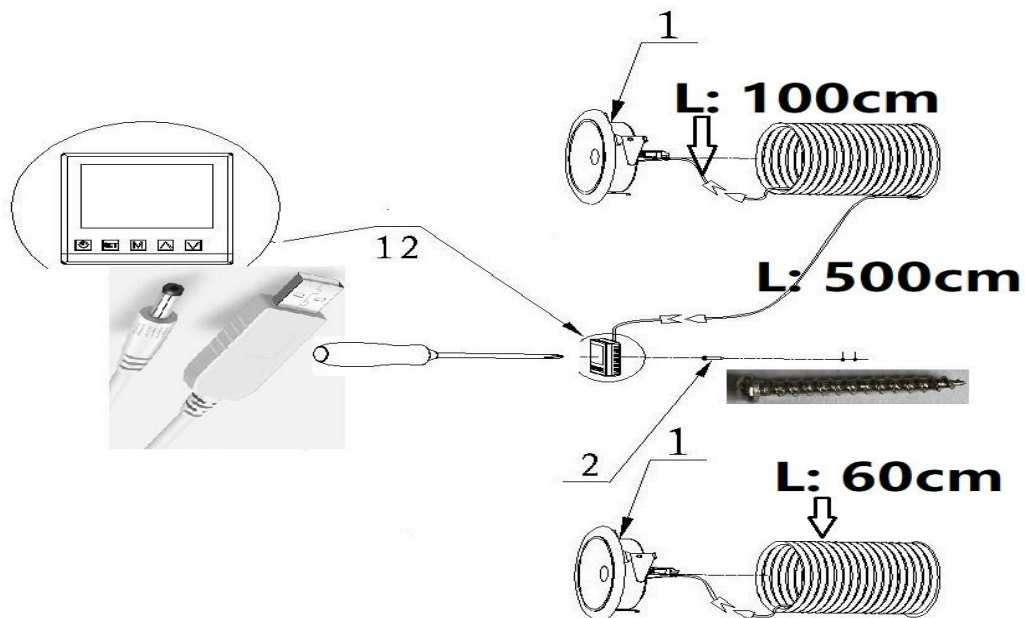
Vermeiden Sie es, die Lichtschranke des Luftauslasses direkt im Sonnenlicht oder Glühlampenlicht zu platzieren. Bitte montieren Sie die Lichtschranke nach unten, um mögliche Sonneneinstrahlung zu vermeiden.

Évitez de placer l'interrupteur photoélectrique de la sortie d'air directement à la lumière du soleil ou à la lumière des lampes à incandescence. Veuillez installer l'interrupteur photoélectrique vers le bas pour éviter un éventuel ensoleillement.

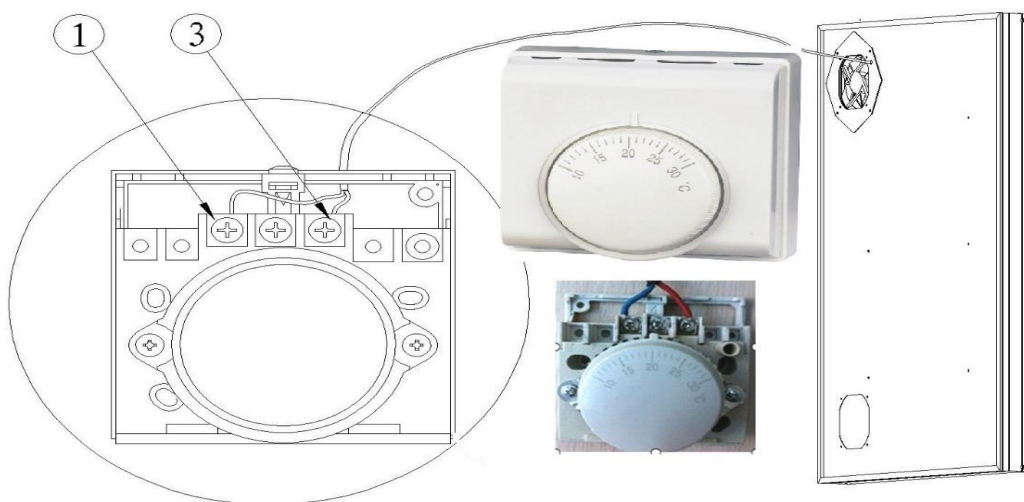
Evitare di posizionare l'interruttore fotoelettrico dell'uscita dell'aria direttamente alla luce del sole o alla luce di lampade ad incandescenza. Si prega di installare l'interruttore fotoelettrico rivolto verso il basso per evitare la possibile luce solare.

Evite colocar el interruptor fotoeléctrico de la salida de aire directamente a la luz del sol o la luz de lámparas incandescentes. Instale el interruptor fotoeléctrico hacia abajo para evitar la posible luz solar.





The following part is just for mechanical thermostat



There is no distinction for negative or positive poles. The panels are thermostatically controlled so that the fan turns off when a certain temperature is reached. It needs to be set above 15 °C for the fan to work. If you want to prevent cold air from entering the room, please connect ① and ④, and then put the thermostat inside the air intake duct. When the temperature is lower than the temperature set by the thermostat, such as 12 °C, the fan will not work.

Es gibt keine Unterscheidung zwischen negativen und positiven Polen. Die Paneele werden thermostatisch geregelt, so dass sich der Lüfter bei Erreichen einer bestimmten Temperatur ausschaltet. Es muss über 15 °C eingestellt werden, damit der Lüfter funktioniert.

Il n'y a pas de distinction pour les pôles négatifs ou positifs. Les panneaux sont contrôlés par thermostat afin que le ventilateur s'éteigne lorsqu'une certaine température est atteinte. Il doit être réglé au-dessus de 15 °C pour que le ventilateur fonctionne.

Non c'è distinzione per poli negativi o positivi. I pannelli sono controllati termostaticamente in modo che la ventola si spenga quando viene raggiunta una certa temperatura. Deve essere impostato sopra i 15 °C affinché la ventola funzioni.

No hay distinción para polos negativos o positivos. Los paneles se controlan termostáticamente para que el ventilador se apague cuando se alcanza una cierta temperatura. Debe establecerse por encima de 15 °C para que funcione el ventilador.

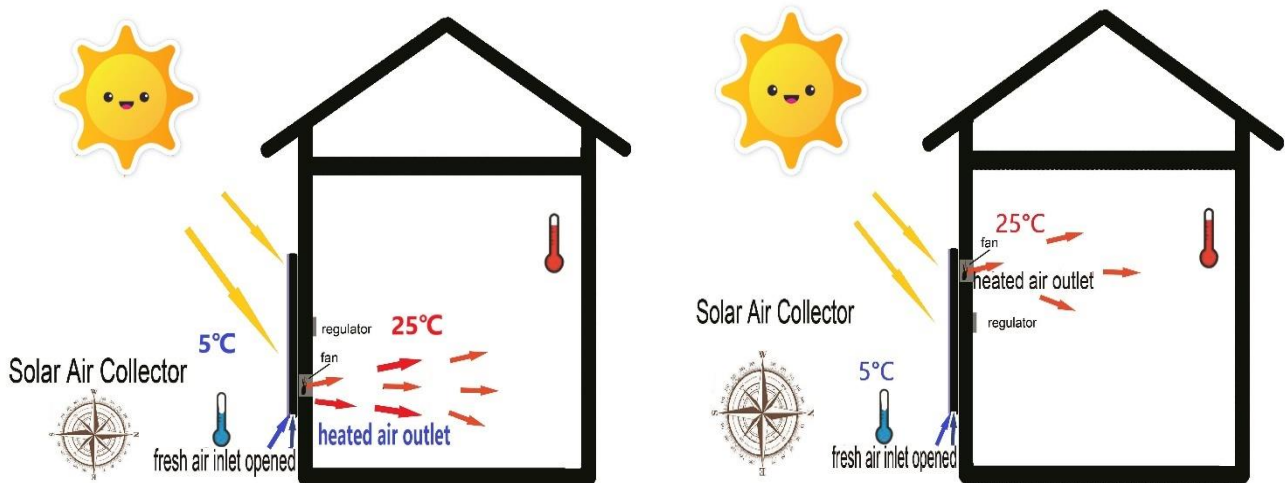
Applications

- in holiday cabins
- in residential and commercial buildings
- in the cottages and summer residences
- in caravans and tents
- in conservatories
- in cellars and storage areas
- in football and other sports cabins
- in areas without electrification

Operation

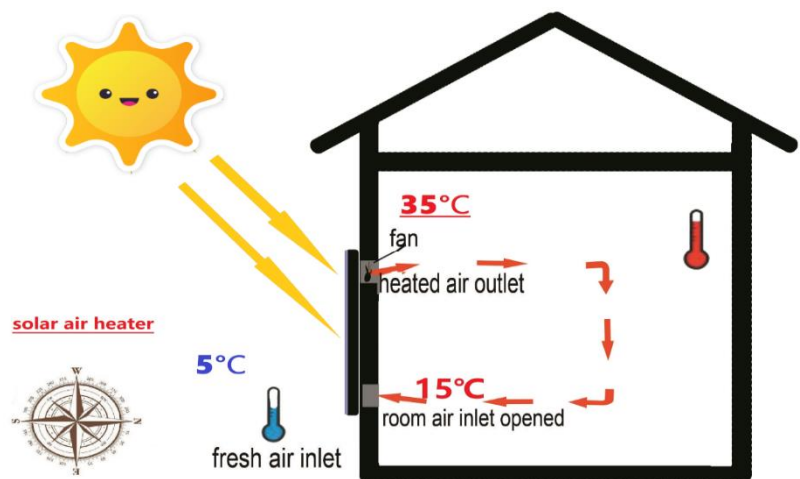
Thermostat set value is higher than the room temperature.

Function 1 Standard: Heating outdoor fresh air. Available for all models.



Function 2 Indoor air circularly heating mold:

The distinct internal circulation can keep heating the room air. When the outdoor temperature is too low, just open the air inlet indoor to keep heating the indoor air. Just close the air inlet outdoor to introduce and heat the fresh air outdoor. Available for OS22/32/42.



If you want to increase the heating efficiency and dehumidification effect, please increase the wind speed, the heat loss will be reduced. Please turn down the air outlet, if you need air going to the room with higher temperature; Or feel too noisy. If you want to test the air temperature, please use a

thermometer. Somatosensory temperature is greatly affected by wind speed, and cannot accurately detect wind temperature and heating effect.

Part of the reason for not working:

●The solar air heater don't raise the temperature or ventilate in these situations:

The power displays abnormal, LCD screen does not turn bright, all the value displays 0, sometimes it shows only 4V, flickers, the voltage is insufficient.

Solution:

1.The day is sunny, however the angle of sunlight is wrong. Maybe the sun is directly above or tilted too much.

2. Check if the pv panel is shaded by the trees or buildings etc. Make the whole pv panel is exposed in the sunlight. Any shadows on the pv panel might impact the generation of power. If it's overcast, the sun isn't shining or is only shining weakly, during the night, early in the morning or late at night and when the panel is covered by snow or ice or during rain.

3. Pull the wires out and try to plug it back in the thermostat. Maybe it's a hit.

4. Just for LCD thermostat. The correct clock must be set for the collector to work normally. The temperature and humidity display, or the operation of the fan and automatic air vent will have some lag. Within 10-30 minutes, the work will start when stable light is detected. It is recommended to check again after half an hour.

If the problem is still not resolved, please open the silver tape. It is possible that a connection cable has been disconnected; It could be a wire collision. Please use an electric tape to connect it back. If you need to replace the fan, please open the fan cover. The rear panel is attached with screws that can be removed. After repairing, just screw the two symmetrical screws back.

Please take photos for us to find the solution. As long as the photovoltaic panel is good, it can be repaired. If you can do a few tests that will help us determine what is wrong with that solar air heater it would be very helpful.

Repair---You can substitute the spare parts except pv panels all by yourself with easy tools like scissors, tape, screwdriver.

Maintenance

6 years Warranty for Oscar solar air heater: Aluminum alloy frame, glass and photovoltaic panels are guaranteed for 6 years. Sunon fan warrant 40000 hours. Thermostat, air outlet can be replaced free of charge within 2 years.

Environmental requirements

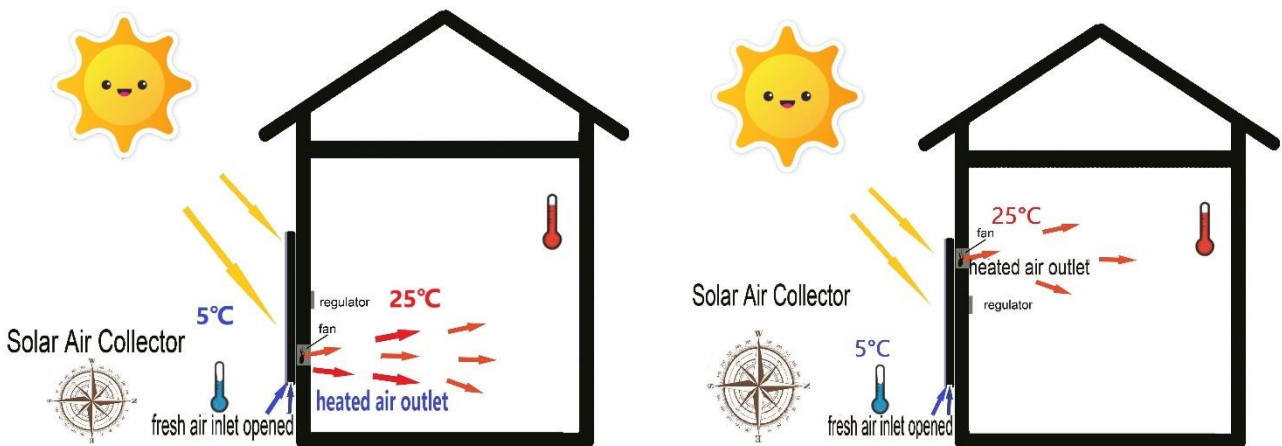
Waste cartons, foam and plastic bags, please put in the designated bins.

Anwendungen

- in Ferienhütten
- in Wohn- und Geschäftsgebäuden
- in den Ferienhäusern und Sommerresidenzen
- in Wohnwagen und Zelten
- in Wintergärten
- in Kellern und Lagerbereichen
- in Fußball- und anderen Sporthütten
- in Gebieten ohne Elektrifizierung

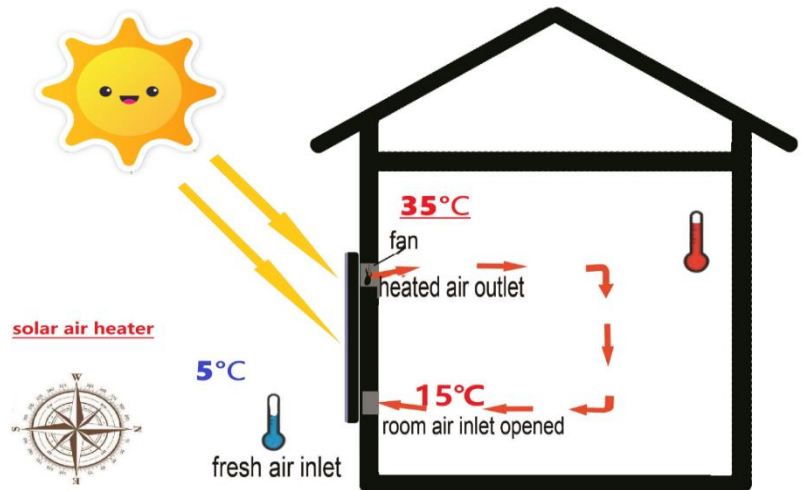
Betrieb: Der Thermostat-Einstellwert ist höher als die Raumtemperatur.

Funktion 1 Standard: Frische Luft im Freien heizen. **Verfügbar für alle Modelle.**



Funktion 2 Raumluft-Kreisheizform:

Die ausgeprägte innere Zirkulation kann die Raumluft weiter erwärmen. Wenn die Außentemperatur zu niedrig ist, öffnen Sie einfach den Lufteinlass im Innenbereich, um die Innenluft weiter zu erwärmen. Schließen Sie einfach den Lufteinlass im Innenbereich, um die Frischluft im Freien einzuleiten und zu erwärmen. Verfügbar für OS22,32,42.



Durch Verringern des Luftvolumens wird die Temperatur der in den Raum eintretenden Luft erhöht und der Lärm verringert. Durch Erhöhen des Luftvolumens kann der Entfeuchtungseffekt erhöht und die Gesamtwärme des Raums erhöht werden.

Wenn Sie die Lufttemperatur testen möchten, verwenden Sie bitte ein Thermometer. Die somatosensorische Temperatur wird stark von der Windgeschwindigkeit beeinflusst und kann die Windtemperatur und den Erwärmungseffekt nicht genau erfassen.

Ein Grund, warum Sie nicht arbeiten:

●Der Solarluftherhitzer erhöht die Temperatur nicht und lüftet nicht in folgenden Situationen:
Die Stromversorgung wird abnormal angezeigt, der LCD-Bildschirm wird nicht hell, alle Werte zeigen 0 an, manchmal werden nur 4 V angezeigt, flackert, die Spannung ist unzureichend.
Lösung: 1. Der Tag ist sonnig, aber der Winkel des Sonnenlichts ist falsch. Vielleicht steht die Sonne direkt über oder ist zu stark geneigt.

2. Überprüfen Sie, ob das PV-Panel von Bäumen oder Gebäuden usw. beschattet wird. Stellen Sie sicher, dass das gesamte PV-Panel dem Sonnenlicht ausgesetzt ist. Alle Schatten auf dem PV-Panel können sich auf die Stromerzeugung auswirken. Wenn es bewölkt ist, scheint die Sonne nicht oder nur schwach, während der Nacht, früh am Morgen oder spät in der Nacht und wenn die Platte mit Schnee oder Eis bedeckt ist oder während des Regens.

3. Ziehen Sie die Drähte heraus und versuchen Sie, sie wieder in den Thermostat einzustecken. Vielleicht ist es ein Hit.

4. Die richtige Uhr muss eingestellt sein, damit der Kollektor normal funktioniert. Die Temperatur- und Feuchtigkeitsanzeige oder der Betrieb des Lüfters und der automatischen Entlüftung weist einige Verzögerungen auf. Innerhalb von 10-30 Minuten beginnt die Arbeit, wenn stabiles Licht erkannt wird. Es wird empfohlen, nach einer halben Stunde erneut zu überprüfen. Nur für LCD-Thermostat.

Wenn das Problem immer noch nicht behoben ist, öffnen Sie bitte das silberne Klebeband. Möglicherweise wurde ein Verbindungskabel abgezogen. Es könnte eine Drahtkollision sein. Bitte verwenden Sie ein elektrisches Klebeband, um es wieder anzuschließen. Wenn Sie den Lüfter austauschen müssen, öffnen Sie bitte die Lüfterabdeckung. Die Rückwand ist mit Schrauben befestigt, die entfernt werden können. Schrauben Sie nach der Reparatur die beiden symmetrischen Schrauben wieder fest.

Bitte machen Sie Fotos, damit wir die Lösung finden. Solange das Photovoltaik-Modul in Ordnung ist, kann es repariert werden. Wenn Sie ein paar Tests durchführen können, mit denen wir feststellen können, was mit diesem Solarluftherhitzer nicht stimmt, wäre dies sehr hilfreich.

Reparatur --- Sie können die Ersatzteile außer PV-Platten ganz einfach durch einfache Werkzeuge wie Schere, Klebeband und Schraubendreher ersetzen.

Instandhaltung: 6 Jahre Garantie für Oscar Solarluftherhitzer

Aluminiumlegierungsrahmen, Glas und Photovoltaik-Module haben eine Garantie von 6 Jahren. Sunon Fan Garantie 40000 Stunden. Thermostat, Luftauslass kann innerhalb von 2 Jahren kostenlos ausgetauscht werden.

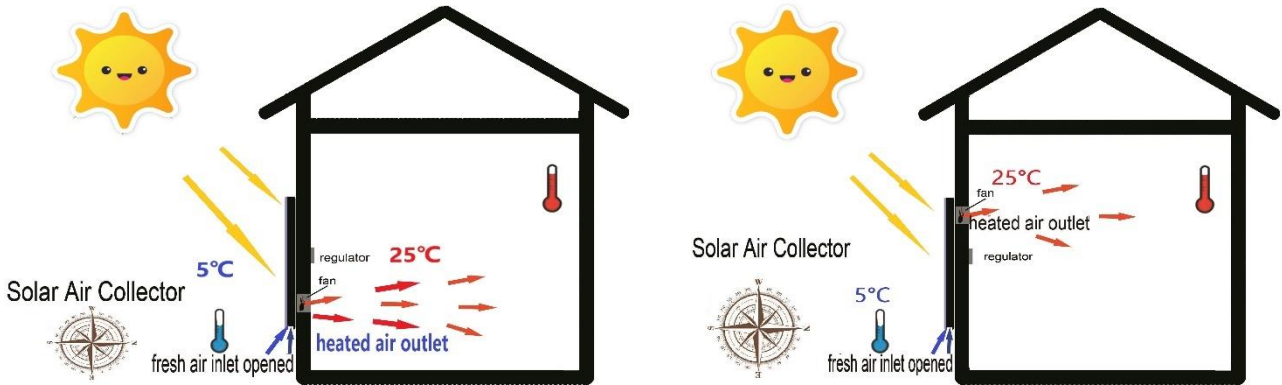
Umweltanforderungen: Abfallkartons, Schaum- und Plastiktüten bitte in die dafür vorgesehenen Behälter geben.

Applications

- en cabane de vacances
- dans les bâtiments résidentiels et commerciaux
- dans les chalets et résidences d'été
- dans les caravanes et les tentes
- dans les vérandas
- dans les caves et les zones de stockage
- dans le football et autres cabines de sport
- dans les zones sans électrification

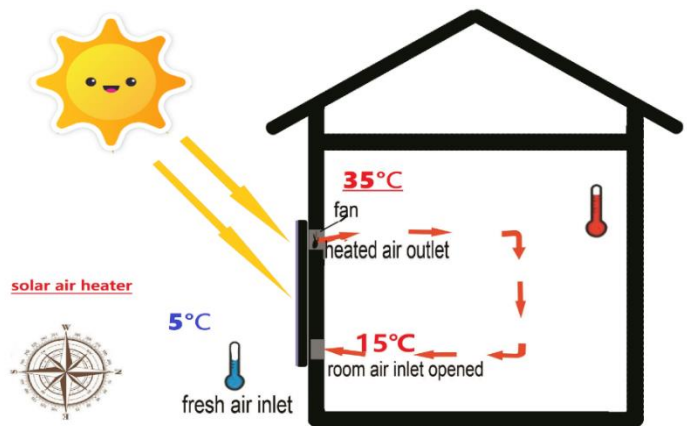
Opération: La valeur de consigne du thermostat est supérieure à la température ambiante.

Fonction 1 Standard: Chauffage extérieur air frais. Disponible pour tous les modèles.



Fonction 2 Moule chauffant à air circulaire:

La circulation interne distincte peut continuer à chauffer l'air de la pièce. Lorsque la température extérieure est trop basse, il suffit d'ouvrir l'entrée d'air intérieure pour continuer à chauffer l'air intérieur. Fermez simplement l'entrée d'air à l'intérieur pour introduire et chauffer l'air frais à l'extérieur. Disponible pour OS22,32,42.



La réduction du volume d'air augmente la température de l'air entrant dans la pièce et réduit le bruit. L'augmentation du volume d'air peut augmenter l'efficacité du chauffage et augmenter la chaleur globale de la pièce. Si vous souhaitez tester la température de l'air, veuillez utiliser un thermomètre. La température somatosensorielle est grandement affectée par la vitesse du vent et ne peut pas détecter avec précision la température du vent et l'effet de chauffage.

Une partie de la raison de ne pas travailler:

● Le réchauffeur d'air solaire n'augmente pas la température ou ne ventile pas dans ces situations:

La puissance s'affiche anormale, l'écran LCD ne devient pas lumineux, toute la valeur affiche 0, parfois elle ne montre que 4V, scintille, la tension est insuffisante.

Solution: 1. La journée est ensoleillée, mais l'angle de la lumière du soleil est incorrect. Peut-être que le soleil est directement au-dessus ou trop incliné.

2. Vérifiez si le panneau de pv est ombragé par les arbres ou les bâtiments, etc. Assurez-vous que le panneau de pv entier est exposé au soleil. Toute ombre sur le panneau pv peut avoir un impact sur la génération d'énergie. S'il est couvert, le soleil ne brille pas ou brille seulement faiblement, pendant la nuit, tôt le matin ou tard le soir et lorsque le panneau est couvert de neige ou de glace ou pendant la pluie.

3. Retirez les fils et essayez de les rebrancher dans le thermostat. C'est peut-être un succès.

4. Juste pour le thermostat LCD. L'heure correcte doit être réglée pour que le collecteur fonctionne normalement. L'affichage de la température et de l'humidité, ou le fonctionnement du ventilateur et de l'évent automatique, aura un certain décalage. Dans les 10 à 30 minutes, le travail commencera lorsqu'une lumière stable est détectée. Il est recommandé de vérifier à nouveau après une demi-heure.

Si le problème n'est toujours pas résolu, veuillez ouvrir le ruban argenté. Il est possible qu'un câble de connexion ait été déconnecté; Ce pourrait être une collision de fil. Veuillez utiliser un ruban électrique pour le reconnecter. Si vous devez remplacer le ventilateur, veuillez ouvrir le couvercle du ventilateur. Le panneau arrière est fixé avec des vis qui peuvent être retirées. Après la réparation, revissez simplement les deux vis symétriques.

Veuillez prendre des photos pour nous de trouver la solution. Tant que le panneau photovoltaïque est bon, il peut être réparé. Si vous pouvez faire quelques tests qui nous aideront à déterminer ce qui ne va pas avec ce réchauffeur d'air solaire, ce serait très utile.

Réparation --- Vous pouvez remplacer les pièces de rechange à l'exception des panneaux en pv par vous-même avec des outils simples comme des ciseaux, du ruban adhésif, un tournevis.

Garantie de 6 ans pour le réchauffeur d'air solaire Oscar: Le cadre en alliage

d'aluminium, le verre et les panneaux photovoltaïques sont garantis 6 ans. Le ventilateur Sunon garantit 40000 heures. Thermostat, sortie d'air peut être remplacée gratuitement dans les 2 ans.

Exigences environnementales :

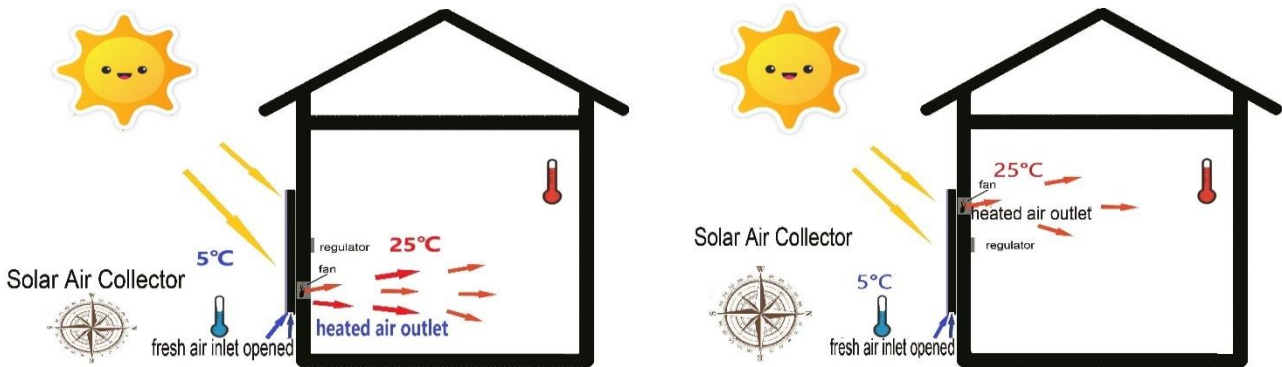
Cartons à déchets, sacs en mousse et en plastique, veuillez mettre les poubelles désignées.

Applicazioni

- nelle cabine delle vacanze
- in edifici residenziali e commerciali
- nei cottage e residenze estive
- in roulotte e tende
- nei giardini d'inverno
- nelle cantine e nelle aree di stoccaggio
- nel calcio e in altre cabine sportive
- in aree senza elettrificazione

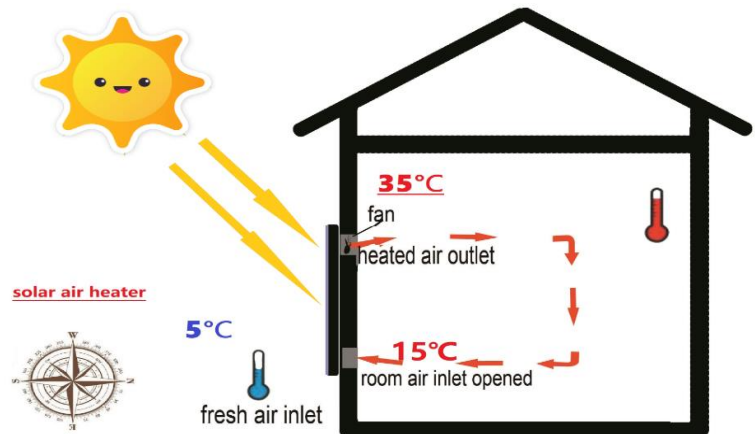
Funzionamento: Il valore impostato del termostato è superiore alla temperatura ambiente.

Funzione 1 standard: Riscaldamento di aria fresca all'aperto. Disponibile per tutti i modelli.



Funzione 2 Muffa riscaldante circolare dell'aria interna:

La distinta circolazione interna può continuare a riscaldare l'aria della stanza. Quando la temperatura esterna è troppo bassa, basta aprire la presa d'aria interna per continuare a riscaldare l'aria interna. Basta chiudere la presa d'aria interna per introdurre e riscaldare l'aria fresca all'aperto. Disponibile per OS22,32,42.



La riduzione del volume d'aria aumenta la temperatura dell'aria che entra nella stanza e riduce il rumore. L'aumento del volume d'aria può aumentare l'efficienza del riscaldamento e aumentare il calore complessivo della stanza.

Se si desidera verificare la temperatura dell'aria, utilizzare un termometro. La temperatura somatosensoriale è fortemente influenzata dalla velocità del vento e non è in grado di rilevare con precisione la temperatura del vento e l'effetto di riscaldamento.

Parte del motivo per cui non funziona:

- Il riscaldatore ad aria solare non aumenta la temperatura o ventila in queste situazioni:

L'alimentazione viene visualizzata in modo anomalo, lo schermo LCD non diventa luminoso, tutto il valore visualizza 0, a volte mostra solo 4 V, sfarfalla, la tensione è insufficiente.

Soluzione: 1. Il giorno è soleggiato, tuttavia l'angolo di luce solare è sbagliato. Forse il sole è direttamente sopra o troppo inclinato.

2. Controlla se il pannello fotovoltaico è ombreggiato da alberi o edifici ecc. Rendi l'intero pannello fotovoltaico esposto alla luce del sole. Eventuali ombre sul pannello fotovoltaico potrebbero influire sulla generazione di energia. Se è coperto, il sole non splende o splende solo debolmente, di notte, la mattina presto o la sera tardi e quando il pannello è coperto da neve, ghiaccio o pioggia.

3. Estrarre i cavi e provare a ricollegarli nel termostato. Forse è un successo.

4. Solo per termostato LCD. L'orologio corretto deve essere impostato affinché il collettore funzioni normalmente. La visualizzazione della temperatura e dell'umidità o il funzionamento della ventola e della presa d'aria automatica avranno un certo ritardo. Entro 10-30 minuti, il lavoro inizierà quando viene rilevata una luce stabile. Si consiglia di ricontrollare dopo mezz'ora.

Se il problema persiste, aprire il nastro d'argento. È possibile che sia stato scollegato un cavo di collegamento; Potrebbe essere una collisione del filo.. Utilizzare un nastro elettrico per ricollegarlo. Se è necessario sostituire la ventola, aprire il coperchio della ventola. Il pannello posteriore è fissato con viti che possono essere rimosse. Dopo la riparazione, basta riavvitare le due viti simmetriche.

Scatta foto per noi per trovare la soluzione. Finché il pannello fotovoltaico è buono, può essere riparato. Se riesci a fare alcuni test che ci aiuteranno a determinare cosa c'è di sbagliato in quel riscaldatore ad aria solare sarebbe molto utile.

Riparazione --- È possibile sostituire i pezzi di ricambio tranne i pannelli fotovoltaici da soli con strumenti semplici come forbici, nastro adesivo, cacciavite.

Manutenzione:

6 anni di garanzia per il riscaldatore ad aria solare Oscar: Telaio in lega di alluminio, vetro e pannelli fotovoltaici sono garantiti per 6 anni. Garanzia del ventilatore Sunon 40000 ore. Il termostato, l'uscita dell'aria può essere sostituito gratuitamente entro 2 anni.

Aplicaciones

- en cabañas de vacaciones
- en edificios residenciales y comerciales

- en las cabañas y residencias de verano
- en caravanas y carpas
- en conservatorios
- en bodegas y áreas de almacenamiento
- en fútbol y otras cabañas deportivas
- en zonas sin electrificación

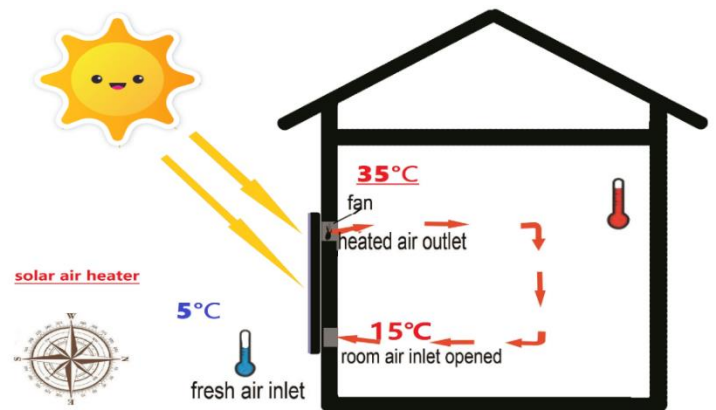
Operación: El valor establecido del termostato es más alto que la temperatura ambiente.

Función 1 estándar: Calefacción de aire fresco al aire libre. Disponible para todos los modelos.



Función 2 Molde de calentamiento circular de aire interior:

La circulación interna distinta puede seguir calentando el aire de la habitación. Cuando la temperatura exterior es demasiado baja, simplemente abra la entrada de aire interior para seguir calentando el aire interior. Simplemente cierre la entrada de aire interior para introducir y calentar el aire fresco al aire libre. Disponible para OS22,32,42.



La reducción del volumen de aire aumenta la temperatura del aire que entra en la habitación y reduce el ruido. El aumento del volumen de aire puede aumentar la eficiencia de calefacción y aumentar el calor general de la habitación. Si desea probar la temperatura del aire, use un termómetro. La temperatura somatosensorial se ve muy afectada por la velocidad del viento y no puede detectar con precisión la temperatura del viento y el efecto de calentamiento.

Parte de la razón para no trabajar:

- El calentador de aire solar no eleva la temperatura ni ventila en estas situaciones:

La potencia se muestra anormal, la pantalla LCD no se ilumina, todo el valor muestra 0, a veces solo muestra 4V, parpadea, el voltaje es insuficiente.

Solución:

1. El día es soleado, sin embargo, el ángulo de la luz solar es incorrecto. Tal vez el sol está directamente arriba o demasiado inclinado.
2. Compruebe si el panel fotovoltaico está sombreado por los árboles o edificios, etc. Haga que todo el panel fotovoltaico esté expuesto a la luz solar. Cualquier sombra en el panel pv podría afectar la generación de energía. Si está nublado, el sol no brilla o solo brilla débilmente, durante la noche, temprano en la mañana o tarde en la noche y cuando el panel está cubierto de nieve o hielo o durante la lluvia.
3. Extraiga los cables e intente enchufarlo nuevamente en el termostato. Quizás sea un éxito.
4. **Solo para termostato LCD. Se debe configurar el reloj correcto para que el colector funcione normalmente. La pantalla de temperatura y humedad, o el funcionamiento del ventilador y la ventilación de aire automática tendrán cierto retraso. Dentro de 10-30 minutos, el trabajo comenzará cuando se detecte luz estable. Se recomienda volver a comprobar después de media hora.**

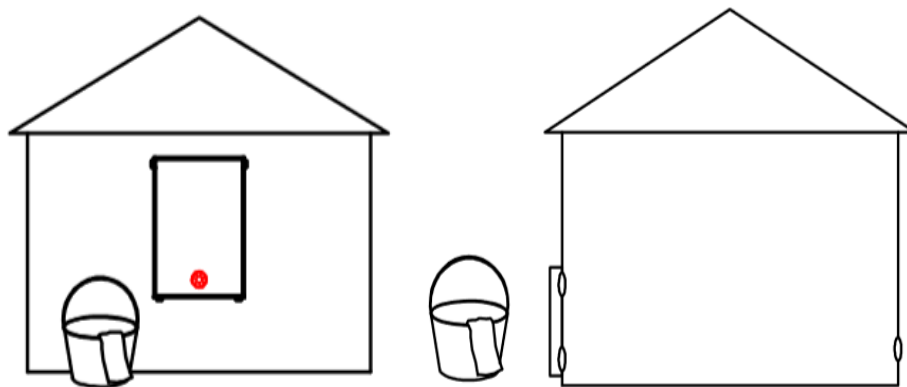
Si el problema aún no se resuelve, abra la cinta plateada. Es posible que se haya desconectado un cable de conexión; Podría ser una colisión de cables. Utilice una cinta eléctrica para volver a conectarlo. Si necesita reemplazar el ventilador, abra la cubierta del ventilador. El panel posterior está sujeto con tornillos que se pueden quitar. Después de la reparación, simplemente atornille los dos tornillos simétricos.

Por favor, tome fotos para encontrar la solución. Mientras el panel fotovoltaico sea bueno, puede repararse. Si puede hacer algunas pruebas que nos ayudarán a determinar qué está mal con ese calentador de aire solar, sería muy útil.

Reparación --- Puede sustituir las piezas de repuesto, excepto los paneles fotovoltaicos, solo con herramientas fáciles como tijeras, cinta adhesiva, destornillador.

Mantenimiento: 6 años de garantía para el calentador de aire solar Oscar: El marco de aleación de aluminio, el vidrio y los paneles fotovoltaicos tienen una garantía de 6 años. Sunon fan warrant 40000 horas. Termostato, salida de aire se puede reemplazar de forma gratuita dentro de 2 años.

Requisitos medioambientales: Residuos de cajas de cartón, espuma y bolsas de plástico, por favor coloque en los contenedores designados.



Product information for solar air heater:

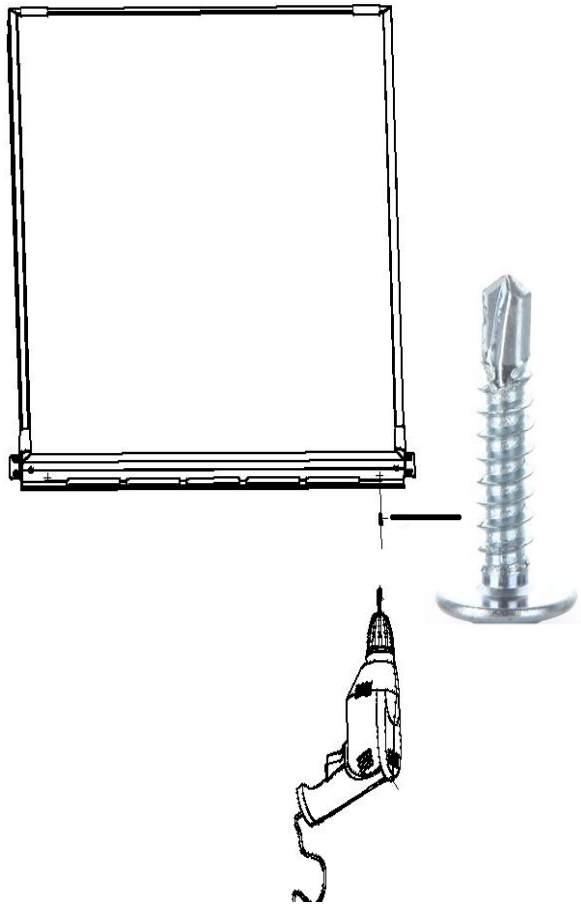
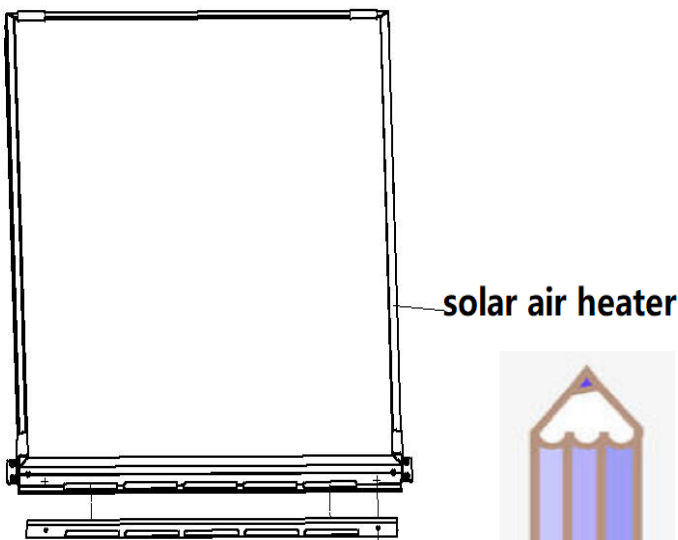
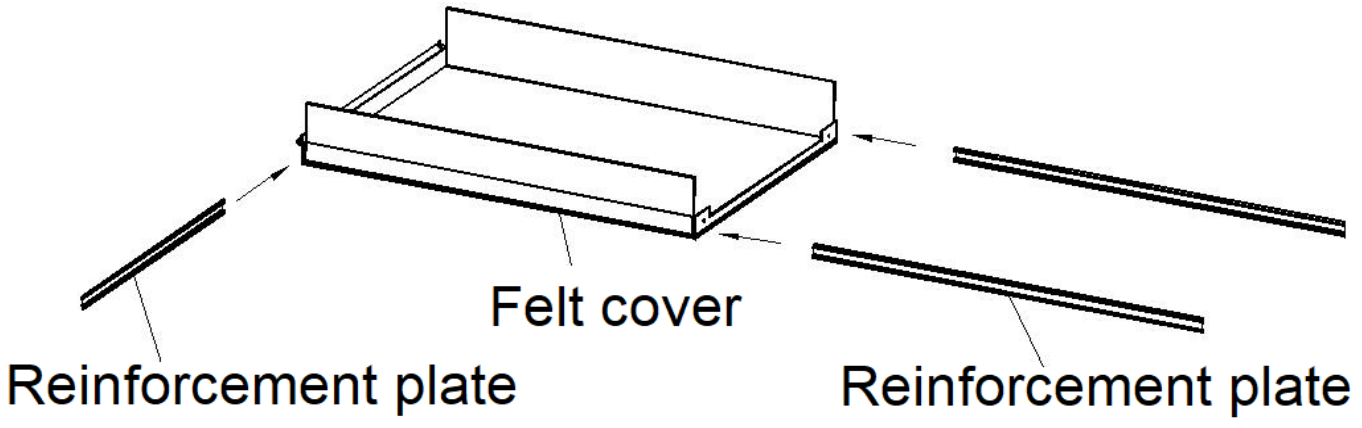
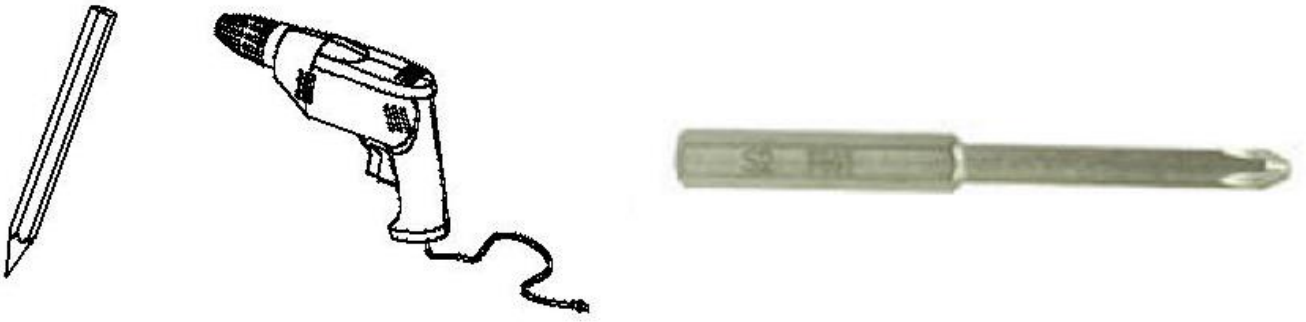
Model	OS10	OS10H	OS20	OS22	OS30	OS32	OS40	OS42
Appro room area	10m ²	15 m ²	30-40m ²		50-60m ²		100m ²	
Maximum air volume	42m ³ / h	88 m ³ /h	88 m ³ /h	98m ³ /h	105 m ³ /h	113m ³ /h	128m ³ / h	135m ³ / h
Approx temperature rise	5 ⁰ C	3 ⁰ C	10 ⁰ C	11 ⁰ C	15 ⁰ C	16 ⁰ C	24 ⁰ C	25 ⁰ C
Max performance (w/h)	265W	300W	520W	550W	800W	840W	1310 W	1380W
Product size(cm)	71x52x6	52x71x6	101x72x6		121x92x6 (USA:34 x 46 x 2.4inch)		197x100x6	
Carton size(cm)	92x57x9	92x57x9	120x76x9		126x95x9		204x106x9	
Net weight	8kg	8kg	15kg		18kg		33kg	
Gross Weight	10kg	10kg	18kg	19kg	22kg	23kg	38kg	39kg

Felt cover heater:

The special felt cover can be spliced with aluminum alloy collector (OS10H/20/22/30/32) and installed on a flat roof or wall. The air through the black felt gap (air intake volume remains unchanged) can efficiently absorb the heat of the sun, thereby increasing the temperature of the outdoor fresh air entering the room. As long as the felt cover is spliced, the temperature of the fresh air entering the room can be increased: F7----about 10°C; F11----about 15°C; F11H ----about 15°C.

After a long period of outdoor dust and rain test, the air intake volume is reduced by up to 3%. It can effectively filter Dust and become clean after rain washing, no maintenance is required. The service life is more than 5 years.

Felt cover (Can't be used alone)	F7 For OS10H/20/22	F11/ for OS30/32	F11H(horizontal)for OS32
Appro temperature rise	10 ⁰ C	15 ⁰ C	15 ⁰ C
Max performance(w/h)	520W	800W	800W
Estimated energy supplement kwh/unit/year	525kwh	770kwh	770kwh
Product area	0.7 m ²	1 m ²	1 m ²
Product size(cm)	101x72x6	121x92x6	92x121x6
Carton size(cm)	101x10x10	118x12x12	118x12x12
Net weight	1.5KG	2.5KG	2.5KG
Gross Weight	2KG	3KG	3KG



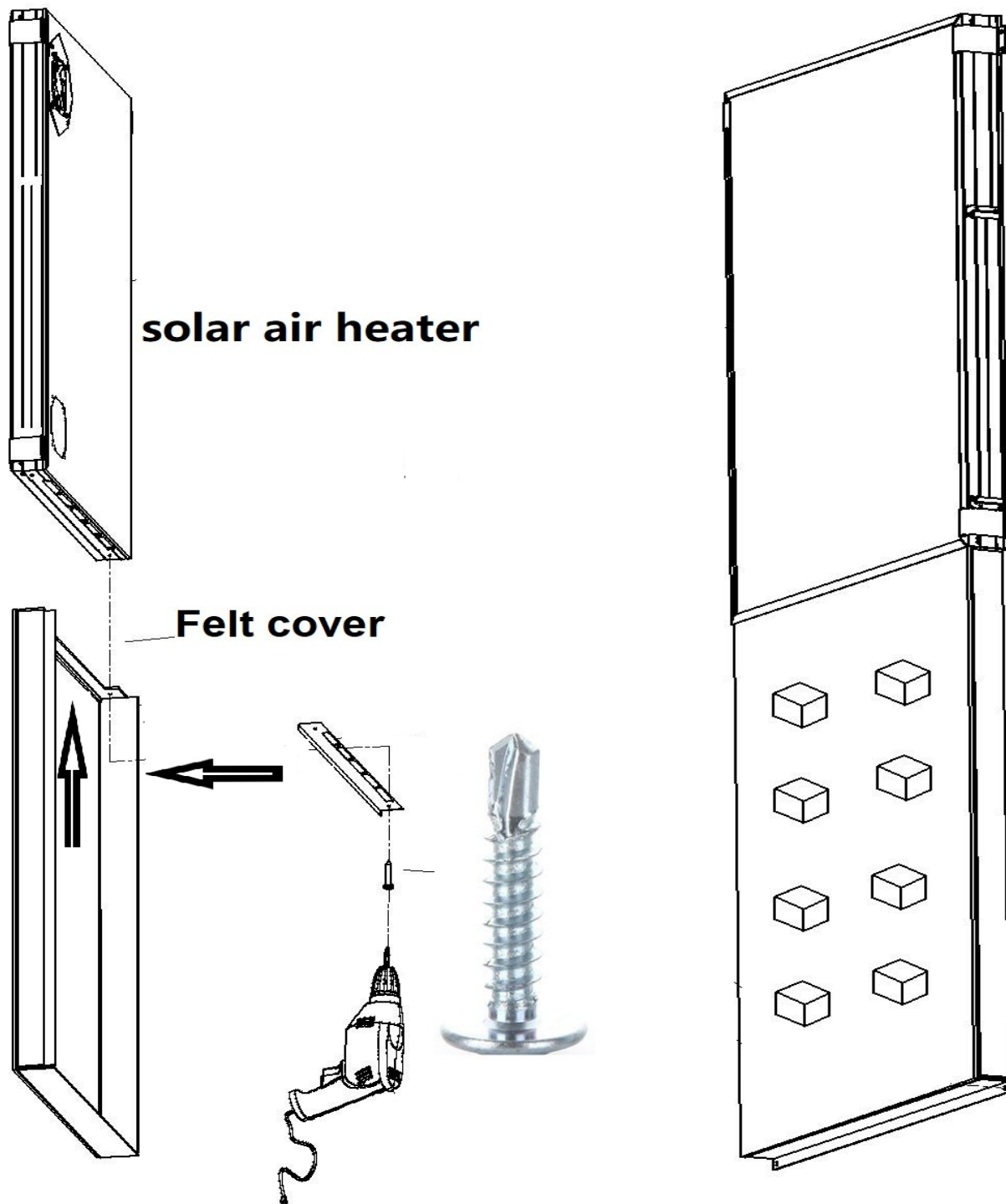
Drill a hole with a self-drilling screw, and then withdraw the screw.

Bohren Sie ein Loch mit einer selbstbohrenden Schraube und entfernen Sie die Schraube.

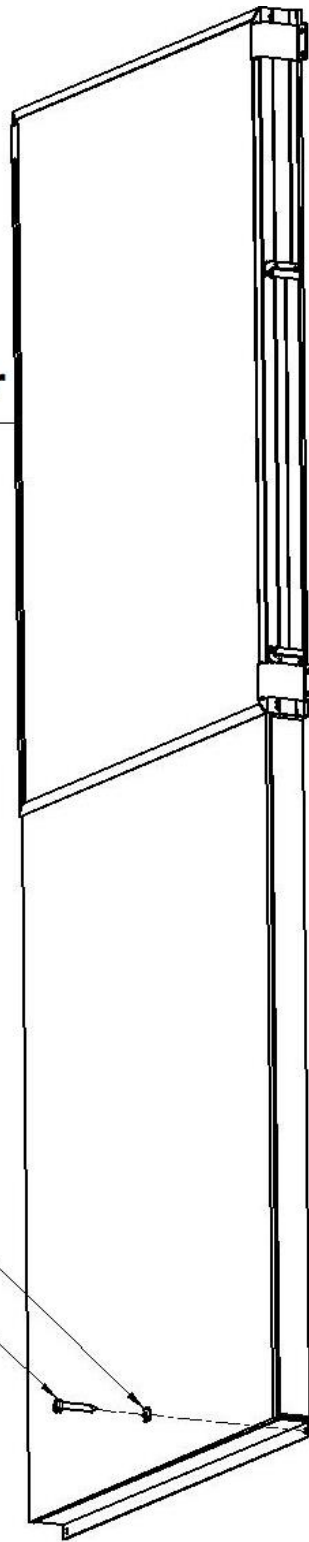
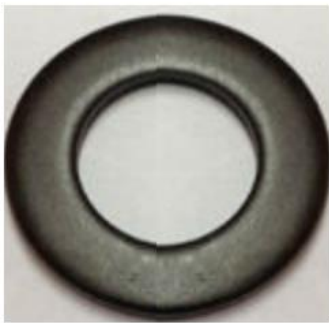
Percez un trou avec une vis autoperceuse, puis retirez la vis.

Praticare un foro con una vite autoperforante, quindi rimuovere la vite.

Taladre un agujero con un tornillo autoperforante y luego retire el tornillo.



**Solar air
heater**



***You can refer to the installation
video on the website:***

www.solaroases.com.

***Das Installationsvideo finden Sie
auf der Website: _***

solaroases.com.

***Vous pouvez vous référer à la
vidéo d'installation sur le site:***

solaroases.com.

***È possibile fare riferimento al
video di installazione sul sito: _***

solaroases.com.

***Puede consultar el video de
instalación en el sitio web:***

solaroases.com.

Maintain records

	Maintenance project	Problem	Solutions	Date
1				
2				
3				
4				
5				

Dear customer,

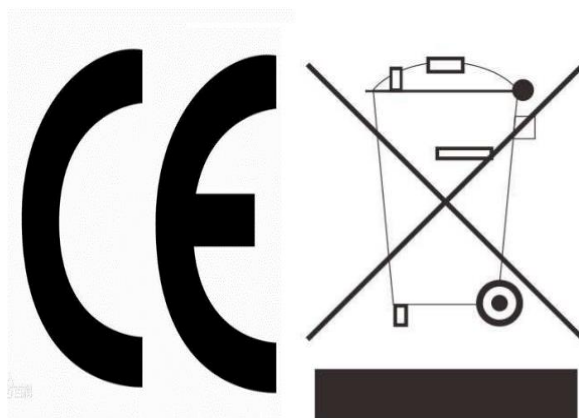
Thank you very much for purchasing our solar air collector! Are you satisfied with our products, services, logistics and after-sales?

If you are satisfied, your comment is really important to us.

Our products also ventilate, dehumidify and purify the air. In spring and autumn, the sun will be much better and the effect will be much better. In addition, the temperature on the sunny side usually rises by more than 10°C under the bright sun. Solar products are environmentally friendly and very useful for reducing greenhouse gas emissions. Reducing the air volume can increase the temperature and reduce the noise; increasing the air volume can improve the heating efficiency and dehumidification effect. If you want to test the air temperature, use a thermometer. The body temperature is greatly affected by the wind speed, and the air temperature and heating effect cannot be accurately detected. If you are not satisfied, please contact us, we will improve.

Thank you very much for your support of our work!

We wish you a happy life!





No.44 100 1888 0001



011-7S2867 L

Solar Keymark

www.solarkeymark.org



TÜVRheinland[®]
Precisely Right.

TÜV Report No.: 50152939-001/50152941-001

Provides a healthy indoor climate at your home.

Avoid humidity Avoid stale smell Avoid mould and fungus

Bietet ein gesundes Raumklima bei Ihnen zu Hause.

Vermeiden Sie Feuchtigkeit Vermeiden Sie abgestandenen Geruch Vermeiden Sie Schimmel und Pilze

Fournit un climat intérieur sain à votre domicile.

Évitez l'humidité Évitez l'odeur fade Évitez les moisissures et les champignons

Fornisce un clima interno salubre a casa tua.

Evitare l'umidità Evitare l'odore stantio Evitare muffe e funghi

Proporciona un clima interior saludable en su hogar.

Evite la humedad Evite el olor rancio Evite el moho y los hongos

CE Contact in the EU: Allan Dong 0034690129524 (CE contact only)

Oscar Science & Technology Co., Ltd.

Website: www.nakoair.net *Email:* info@nakoair.net