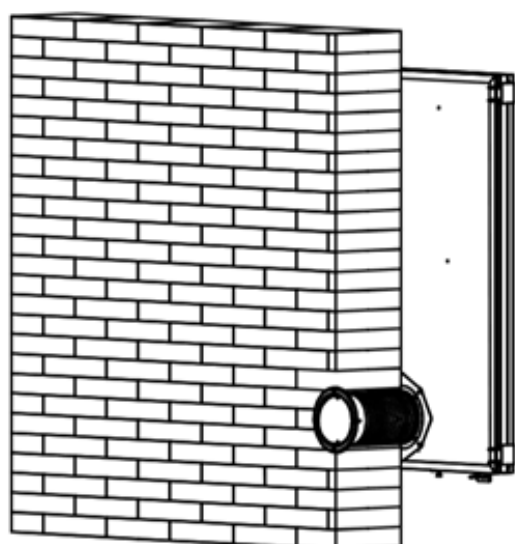


取扱説明書

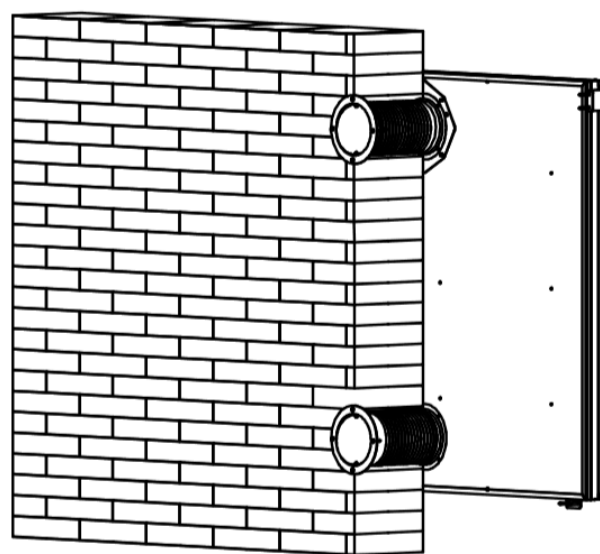


アプリケーション

- 別荘で
- 住宅および商業ビル内
- コテージと夏の住居で
- キャラバンとテントで
- 温室内
- セラーと保管場所
- サッカーやその他のスポーツキャビンで
- 電化されていない地域



OS10 OS20 OS30 OS40



OS22 OS32 OS42

インストール.....	1-8
操作.....	9
動作しない理由の一部.....	9
修理とメンテナンス.....	10
フェルトカバーヒーターの取り付け.....	11-14

ソーラーエアコレクターパネルは、2400pa の圧力の強化ガラスで作られています。

積雪量：80cm。

ソーラーパネルの設置はとても簡単なので、自分で行うことができます。



OS10/10H/20/22:1-2 時間



;OS30/32/40/42: 2-3 時間



ツール：



最適な空気の流れ：可能な限り最も乾燥した部屋に空気を注入し、最も湿度の高い部屋から抽出して、建物の残りの部分に湿気が流れるリスクを排除します。サーモスタットとセンサーは、他の熱源や直射日光から保護する必要があります。それらは換気の良い場所に配置する必要がありますが、ソーラーコレクターからの空気の流れの中に直接配置しないでください。

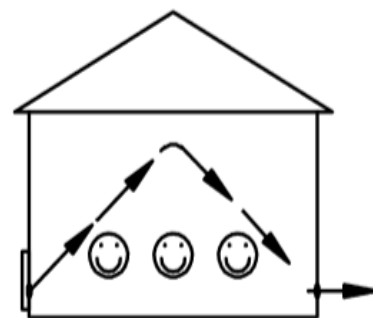
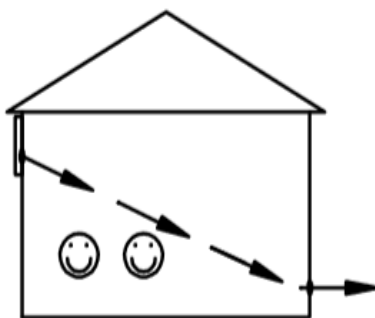
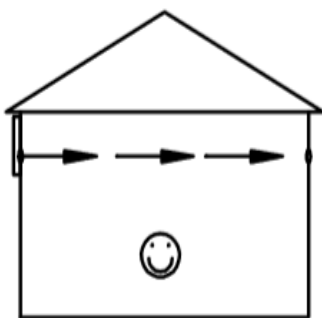
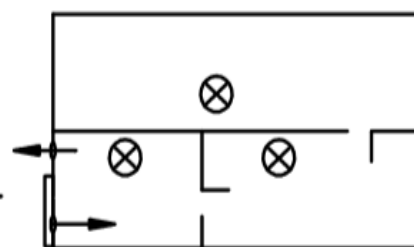
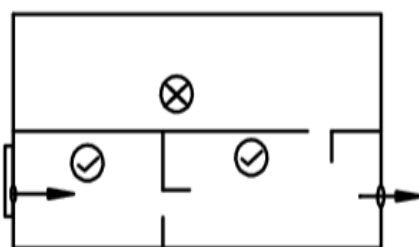
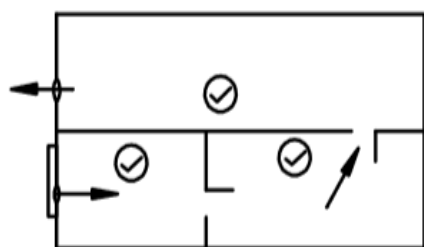
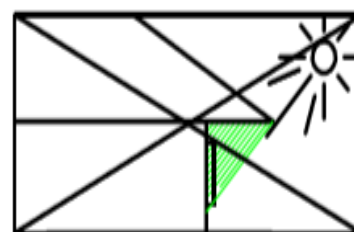
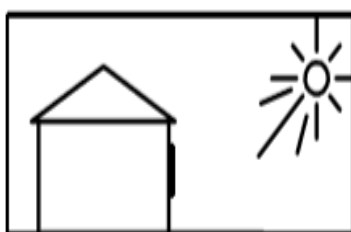
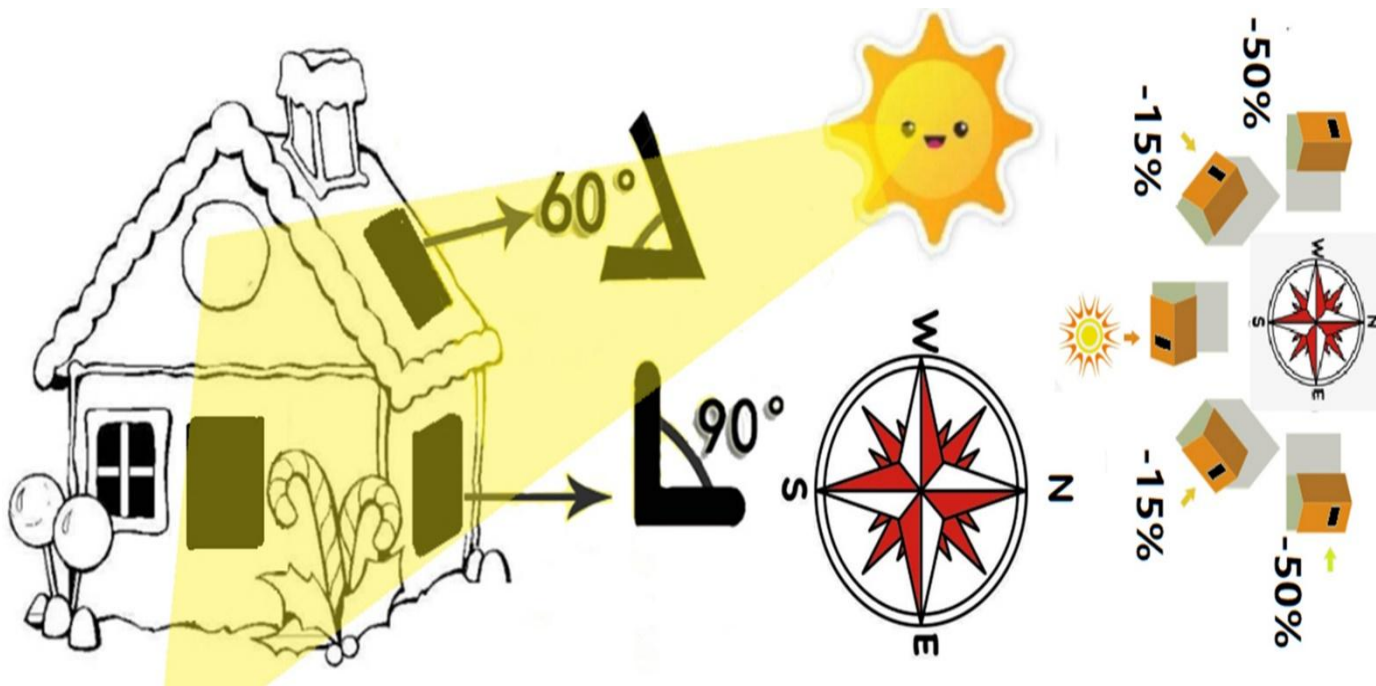
穴：木造住宅とレンガ壁を区別してください。正しい電気ドリルが採用されています。レンガの壁の場合は、レンガの壁ツールとプラスチック製の拡張パイプを使用します。ケーブル、電源ソケット、パイプなどに穴を開けないように注意してください。壁や屋根が平らでない場合は、防水に注意してください。ポリウレタンフォームコーキング、シリコン、またはシーラントを使用して平らにすることができます。

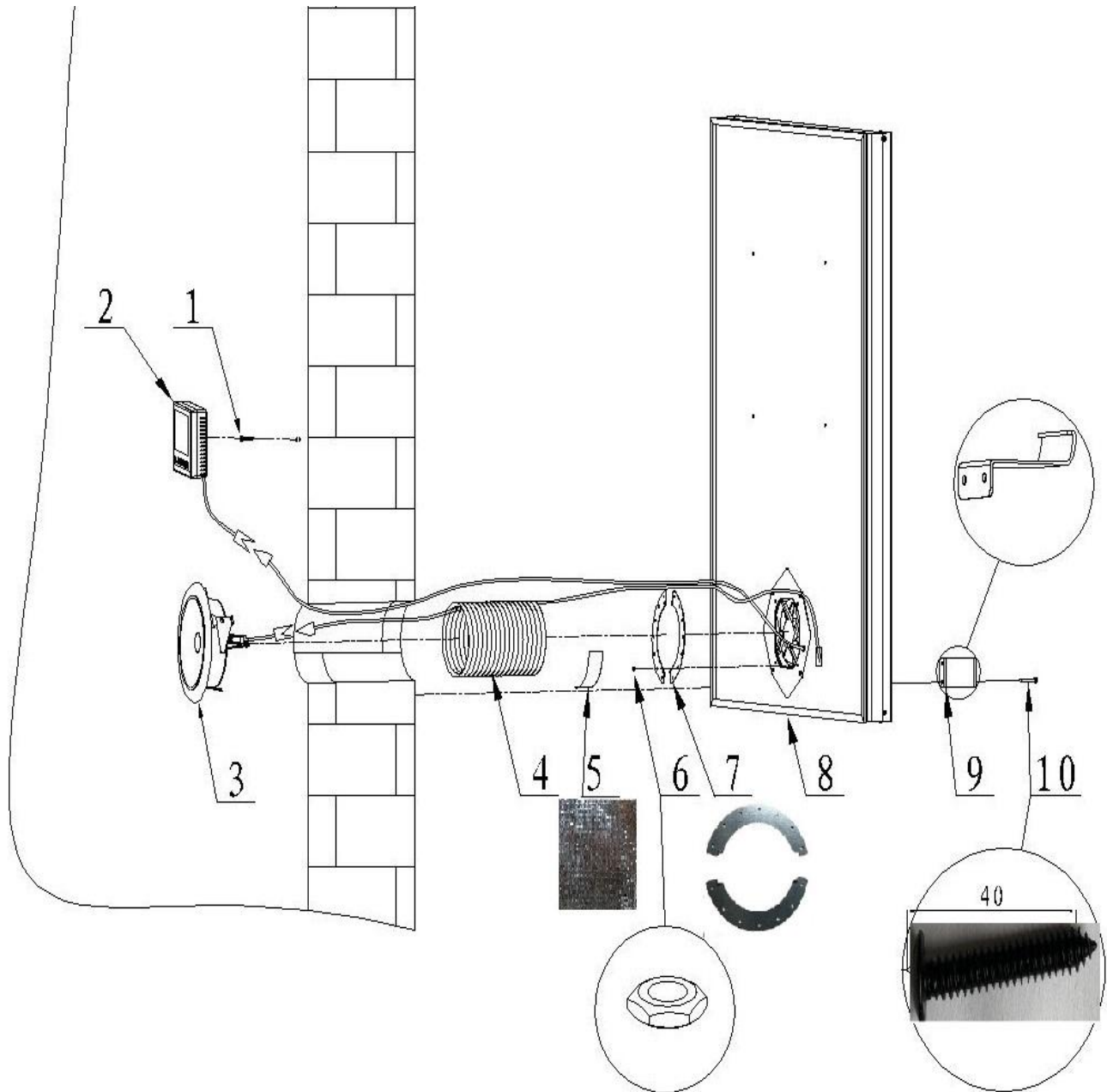
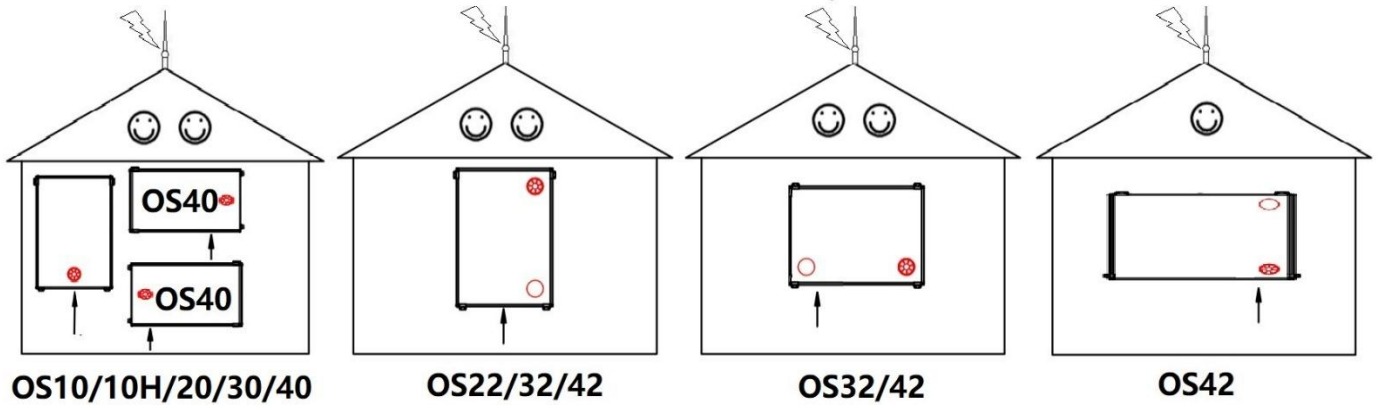
設置中は、外気取り入れ口が下を向いて開いている必要があります。取り付け後、アルミニウム合金のフィルムをはがします。日光に当たると醜くなります。

サーモスタットは機械式サーモスタットまたは LCD サーモスタットであり、室内空気出口は自動または手動です。構成や取り付け方法は異なりますので、実際の製品をご参照ください。

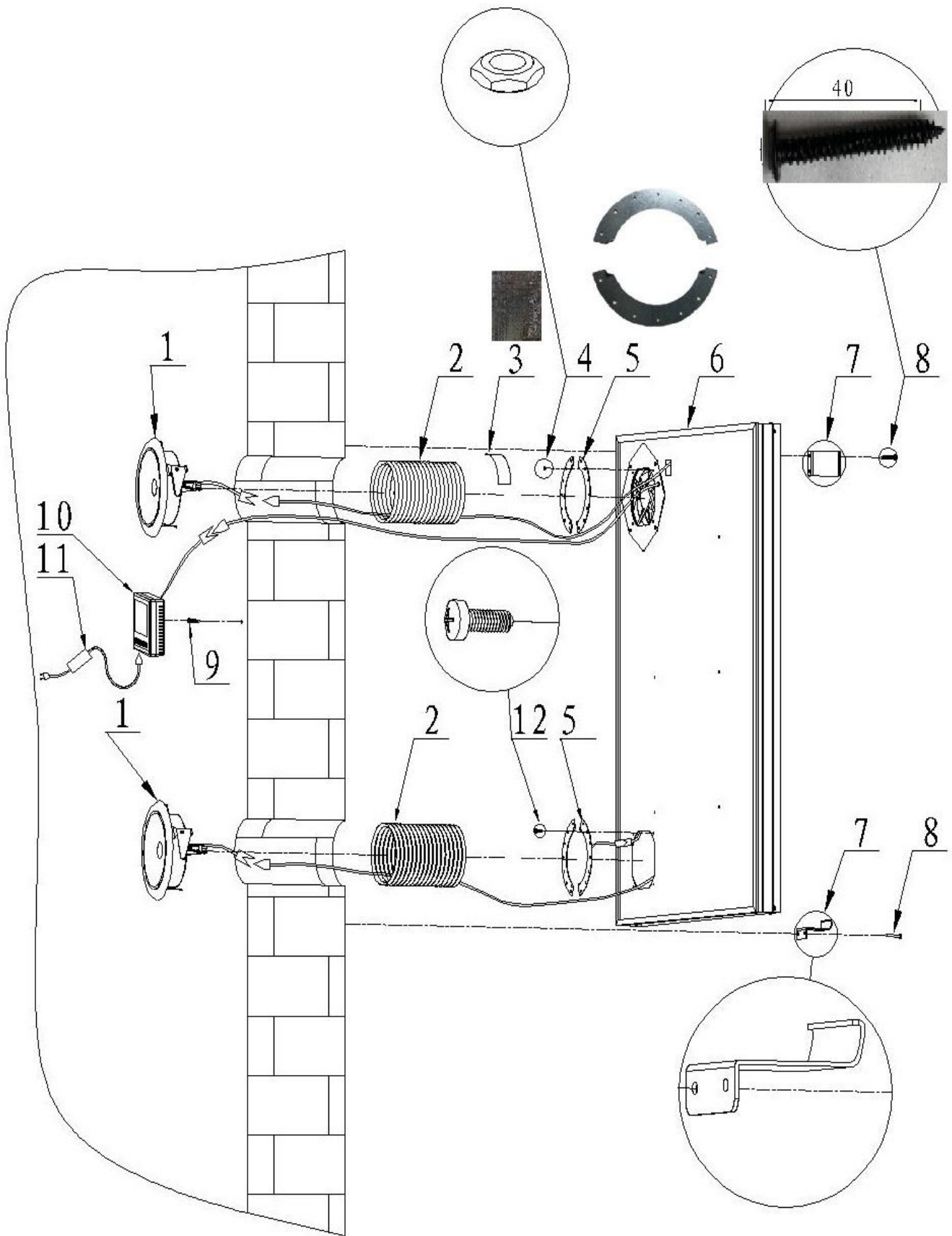
配置

可能な限り南向きに設置。真南から 45 度に配置すると、システムも機能しますが、約 15%低いパフォーマンス。2つのパネルを設定することにより、たとえば1つは東南東に面し、もう1つは南南西に面しているため、1日を通して利用できる太陽の光を最大限に活用できます。

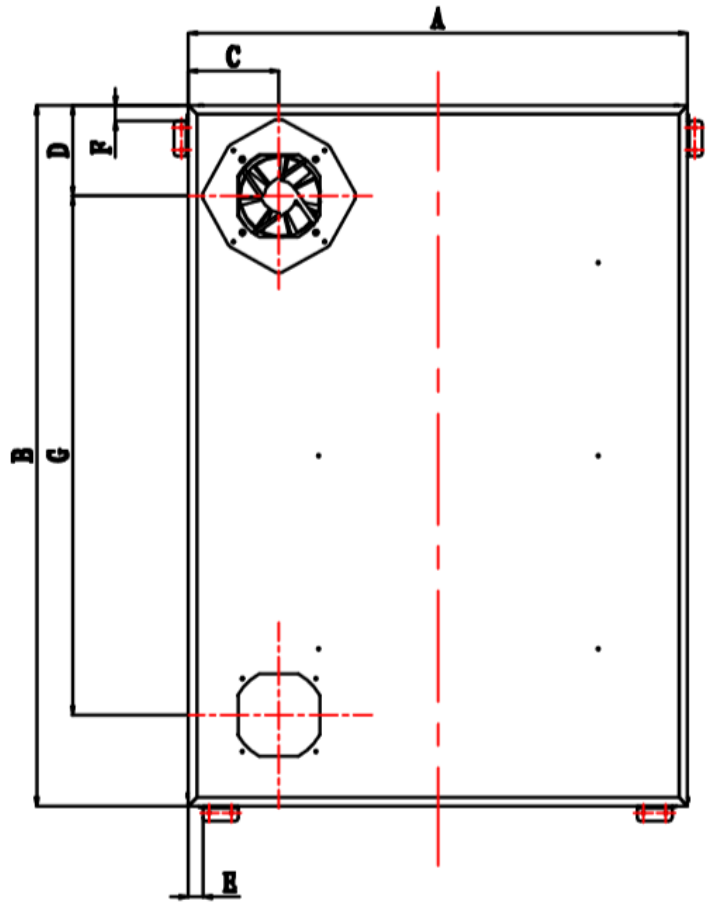
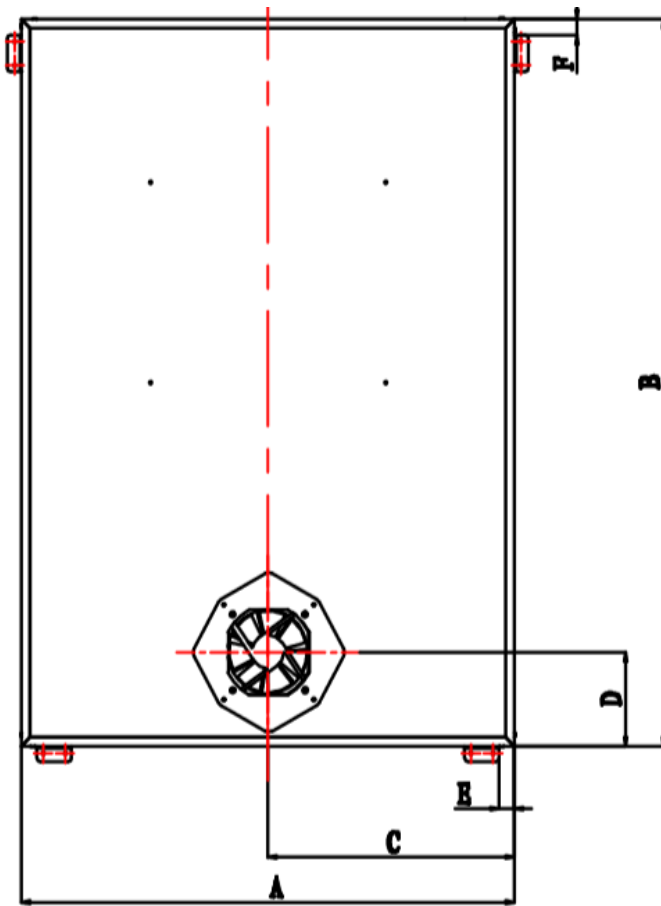




LCD サーモスタット付き OS10、OS20、OS30、OS40

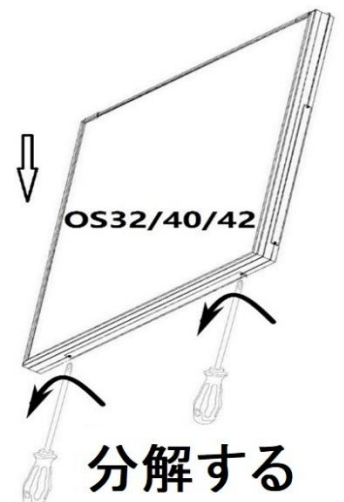
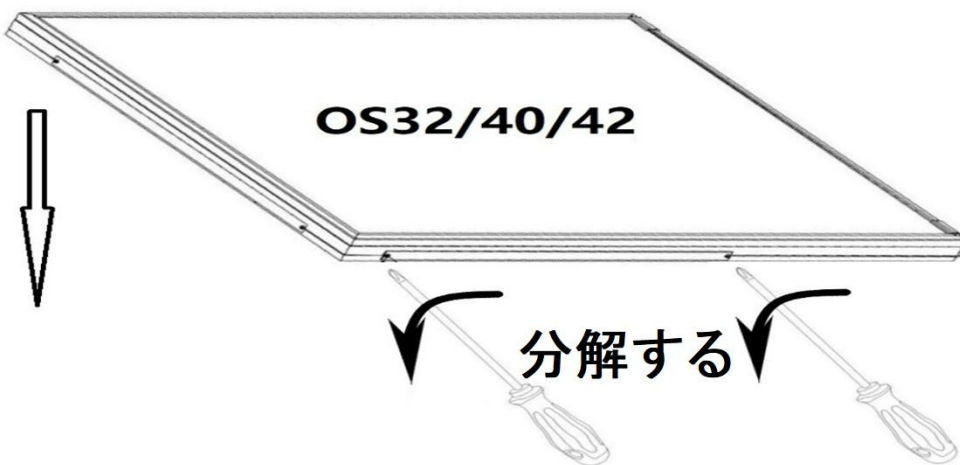


LCD サーモスタット付き OS22、OS32、OS42

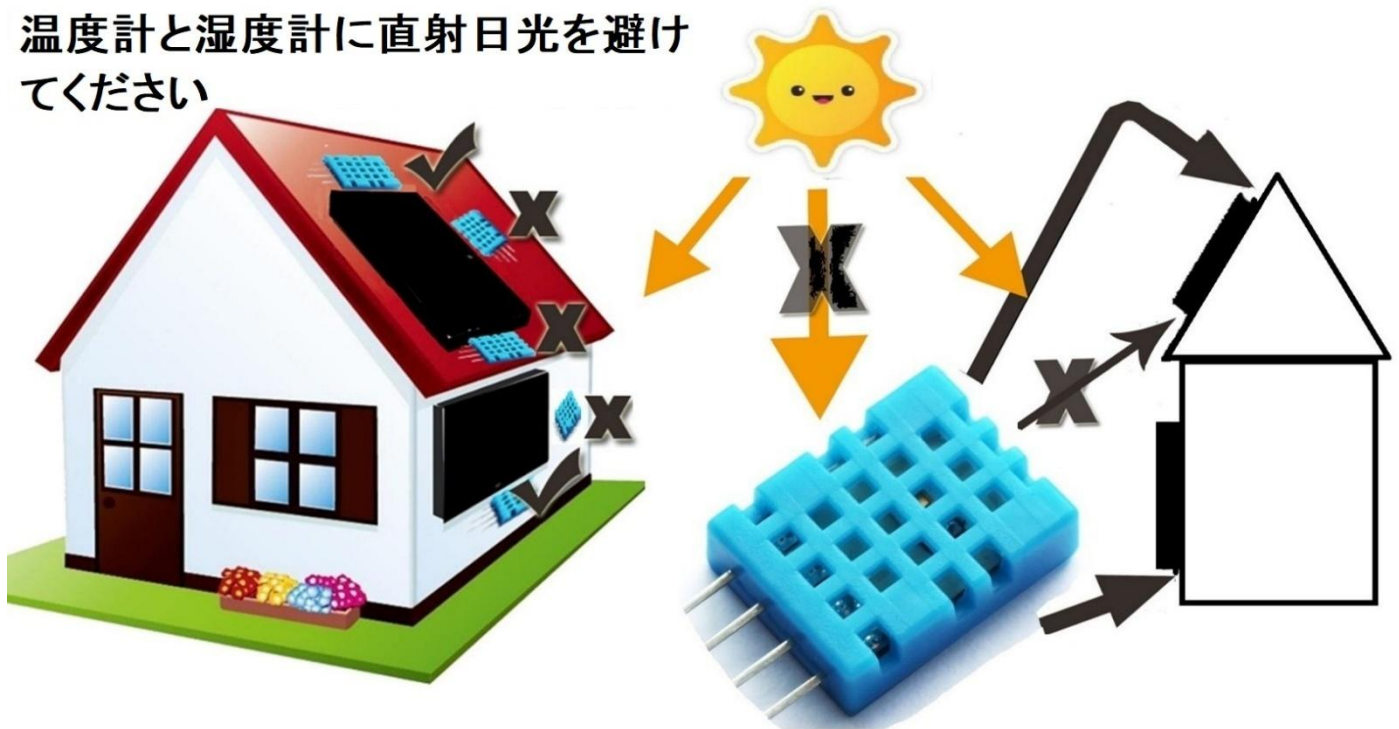


Model mm	OS10	OS10H	OS20	OS30	OS40
A	517	715	715	916	1004
B	715	517	1004	1210	1968
C	258.5	357.5	357.5	458	502
D	101.5	130	130	130	130

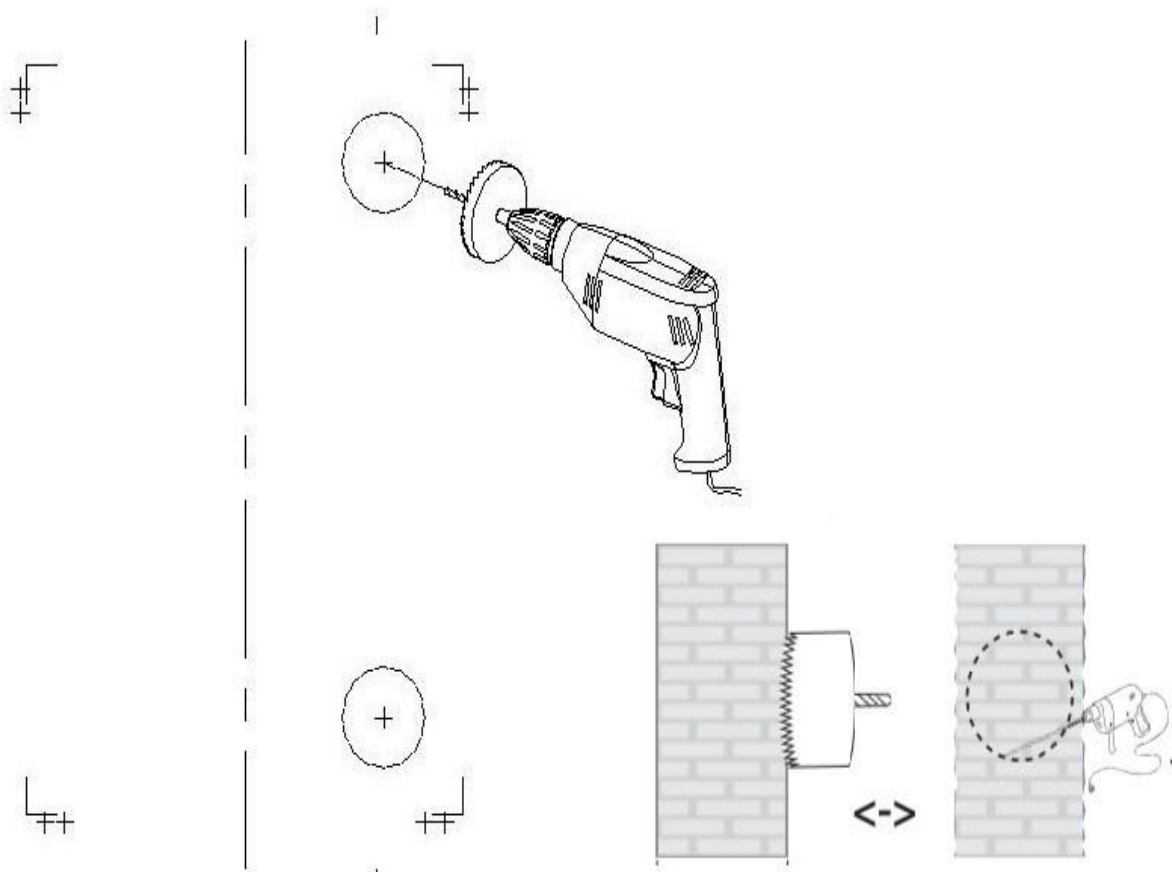
Model mm	OS 22	OS 32	OS 42
A	715	916	1968
B	1004	1210	1004
C	130	130	130
D	130	130	130
G	743	950	743

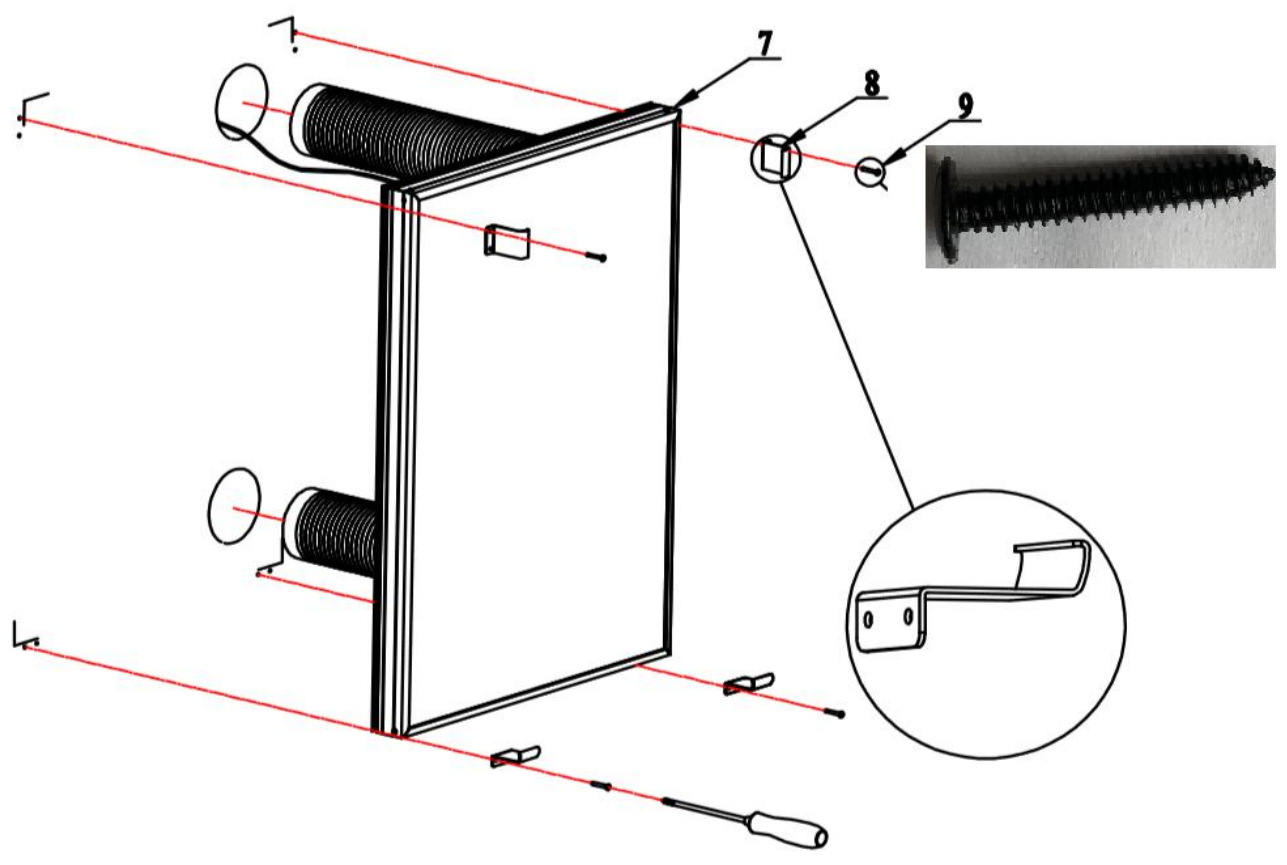
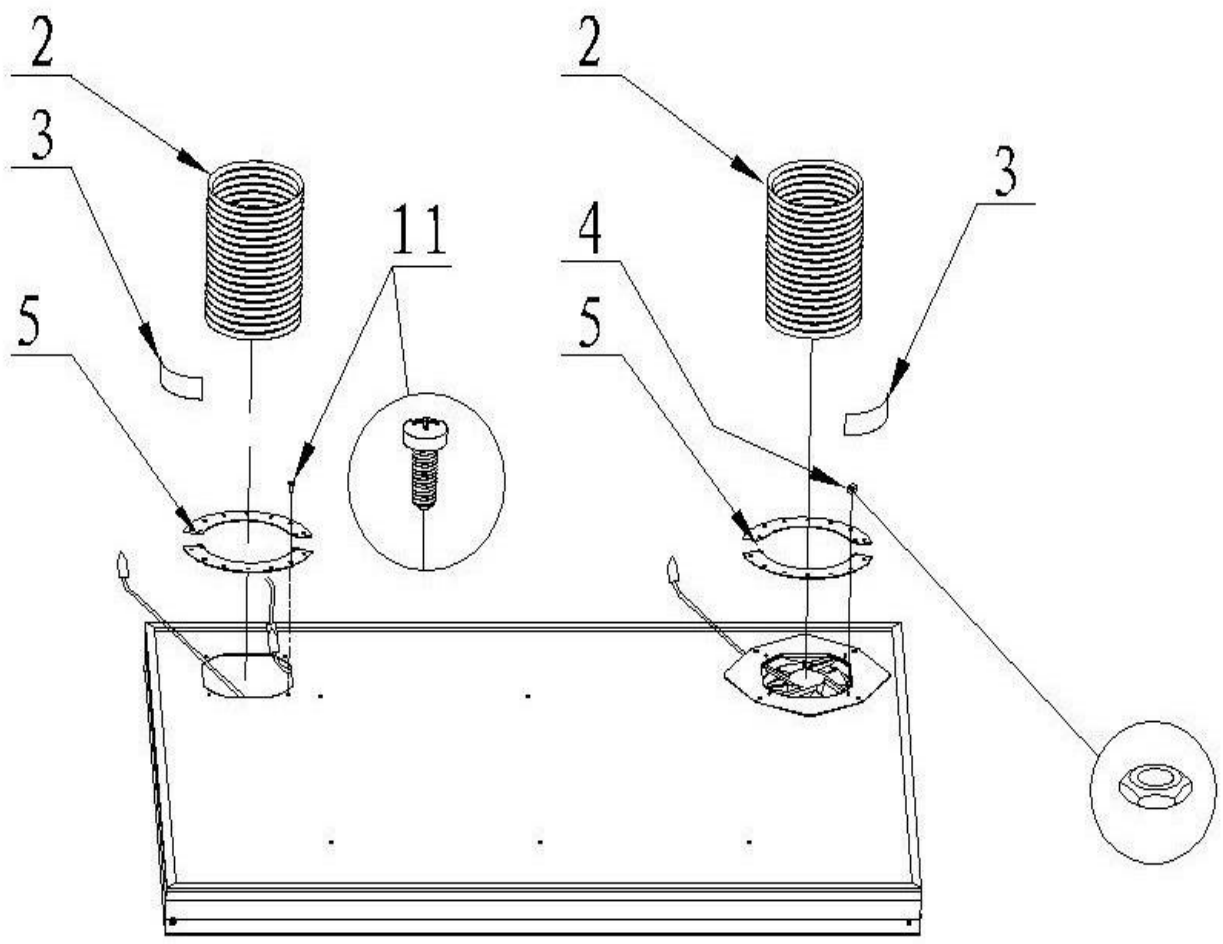


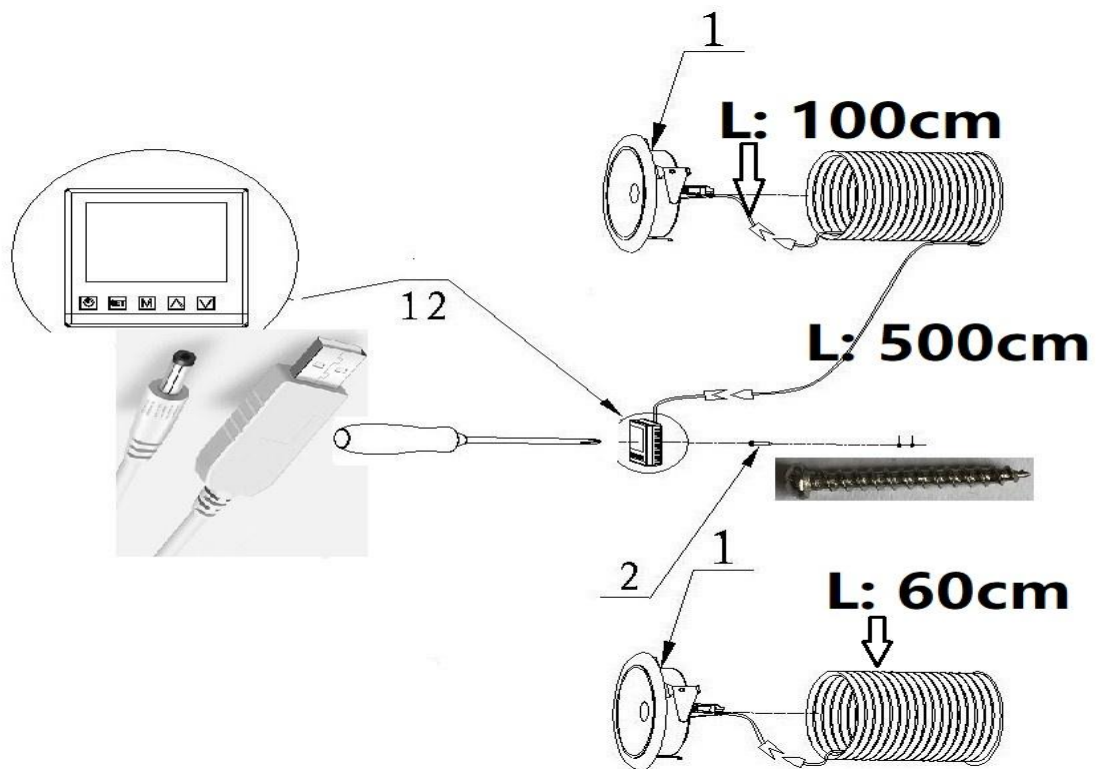
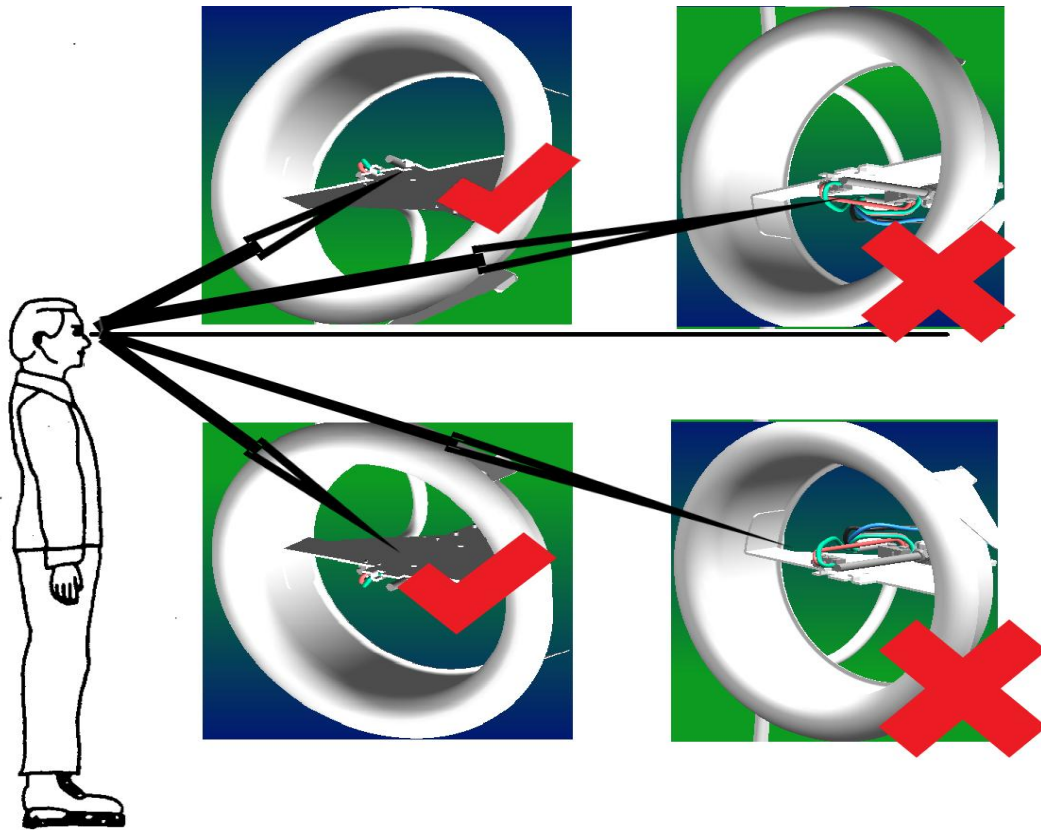
温度計と湿度計に直射日光を避けて
てください



温度計と湿度計に直射日光を避けてください







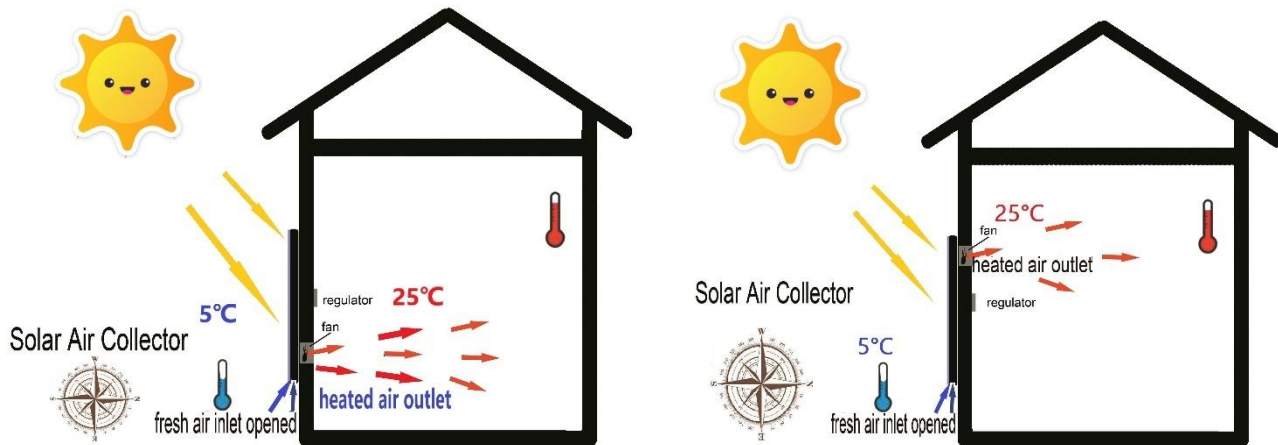
ウェブサイト www.solaroases.com のインストールビデオを参照できます。

操作:

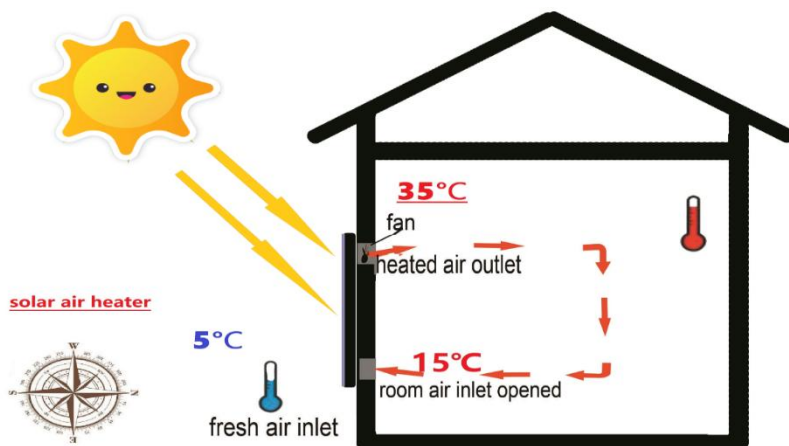
サーモスタットの設定値が室温より高くなっています。

機能1 標準: 屋外の

新鮮な空気を加熱します。すべてのモデルで利用できます。



機能2 室内空気循環加熱: 明確な内部循環により、室内の空気を加熱し続けることができます。外気温が低すぎる場合は、室内の吸気口を開けるだけで室内の空気を温め続けます。室内の吸気口を閉じるだけで、屋外に新鮮な空気を導入して加熱できます。OS22 / 32 / 42 該当。



暖房効率を上げたい場合は、風速を上げてください。熱損失が少なくなります。より高い温度の空気が必要な場合は、排気口を下げてください。または、うるさすぎると感じます。気温をテストしたい場合は、温度計を使用してください。体性感覚温度は風速の影響を大きく受け、風温や暖房効果を正確に検出することはできません。

それが機能しない理由のいくつか:

●ソーラーエアヒーターは、以下の状況では温度を上げたり換気したりしません。
電源にエラーが表示され、LCD画面が明るくならず、すべての値が0を示し、4Vのみが表示される場合があります。ちらつき、電圧が不十分です。

解決:

1. 日は晴れていますが、日光の角度が間違っています。たぶん、太陽は真上にあるか、傾斜しすぎています。

2. ソーラーパネルが木や建物で覆われていないことを確認してください。ソーラーパネル全体を日光にさらします。ソーラーパネルの影は発電に影響を与える可能性があります。曇っているとき、夜、早朝、深夜、パネルが雪や氷で覆われているとき、または雨が降っているときは、太陽が輝いていないか、弱くしか輝いていません。

3. ワイヤーを引き出して、サーモスタットに再接続してみます。

●排気モーターが回転しない、または動かない場合は、輸送中の排気ポートの変形や断線が原因である可能性があります。

●屋外の温度/湿度表示が0の場合、温度計と湿度計のラインが壊れている可能性があります。太陽の下で屋外の温度表示が高い場合、温度計と湿度計が太陽にさらされる可能性があります。確認することをお勧めします。

それでも問題が解決しない場合は、シルバーテープを開いてください。接続ケーブルが外れている可能性があります。ワイヤーの衝突である可能性があります。電気テープで接続してください。ファンを交換する必要がある場合は、ファンカバーを開いてください。リアパネルは取り外し可能なネジで取り付けられています。修理後、2本の対称ネジを元に戻します。

解決策を見つけるために私たちのために写真を撮ってください。太陽光発電パネルが良好である限り、修理することができます。そのソーラーエアヒーターの何が悪いのかを判断するのに役立ついくつかのテストを行うことができれば、それは非常に役立ちます。

修理---はさみ、テープ、ドライバーなどの簡単な工具を使用して、PV パネル以外のスペアパーツをすべて自分で交換できます。

メンテナンス---オスカーソーラーエアヒーターの6年間の保証：アルミニウム合金フレーム、ガラス、太陽光発電パネルは6年間保証されています。Sunon ファンは40000時間を保証します。サーモスタット、排気口は2年以内に無料で交換できます。

商品情報

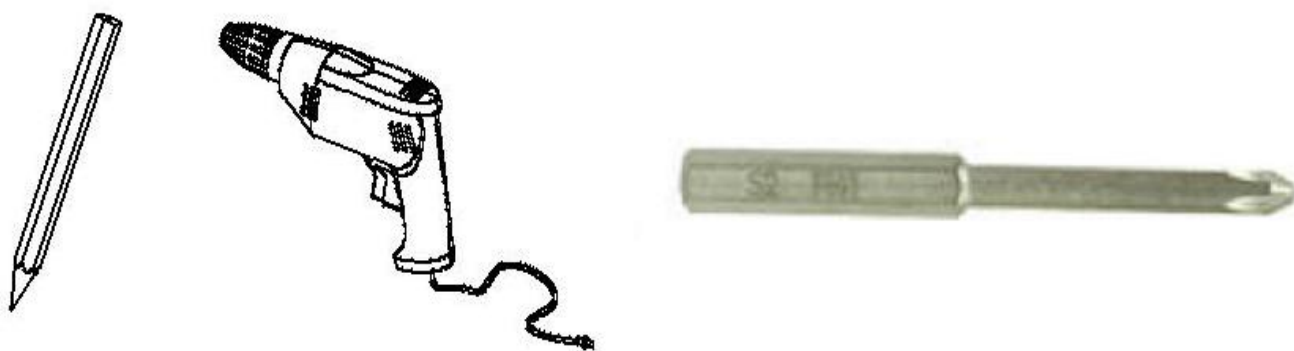
モデル	OS10	OS10H	OS20	OS22	OS30	OS32	OS40	OS42
アプロルームエリア	15m ²	15 m ²	40m ²		65m ²		95m ²	
最大風量	42m ³ / h	88 m ³ /h	88 m ³ /h	98m ³ /h	105 m ³ /h	113m ³ /h	128m ³ / h	135m ³ /h
おおよその温度上昇	5° C	3° C	10° C	11° C	15° C	16° C	24° C	25° C
最大パフォーマンス (w/h)	265W	300W	520W	550W	800W	840W	1310W	1380W
商品サイズ (cm)	71x52x6	52x71x6	101x72x6cm		121x92x6cm		197x100x6cm	
カートンサイズ (cm)	92x57x9	92x57x9	122x76x9cm		129x97x9cm		204x106x9cm	
正味重量	8kg	8kg	16kg		22kg		33kg	
総重量	10kg	10kg	18kg	19kg	25kg	26kg	34kg	35kg

フェルトカバーヒーター

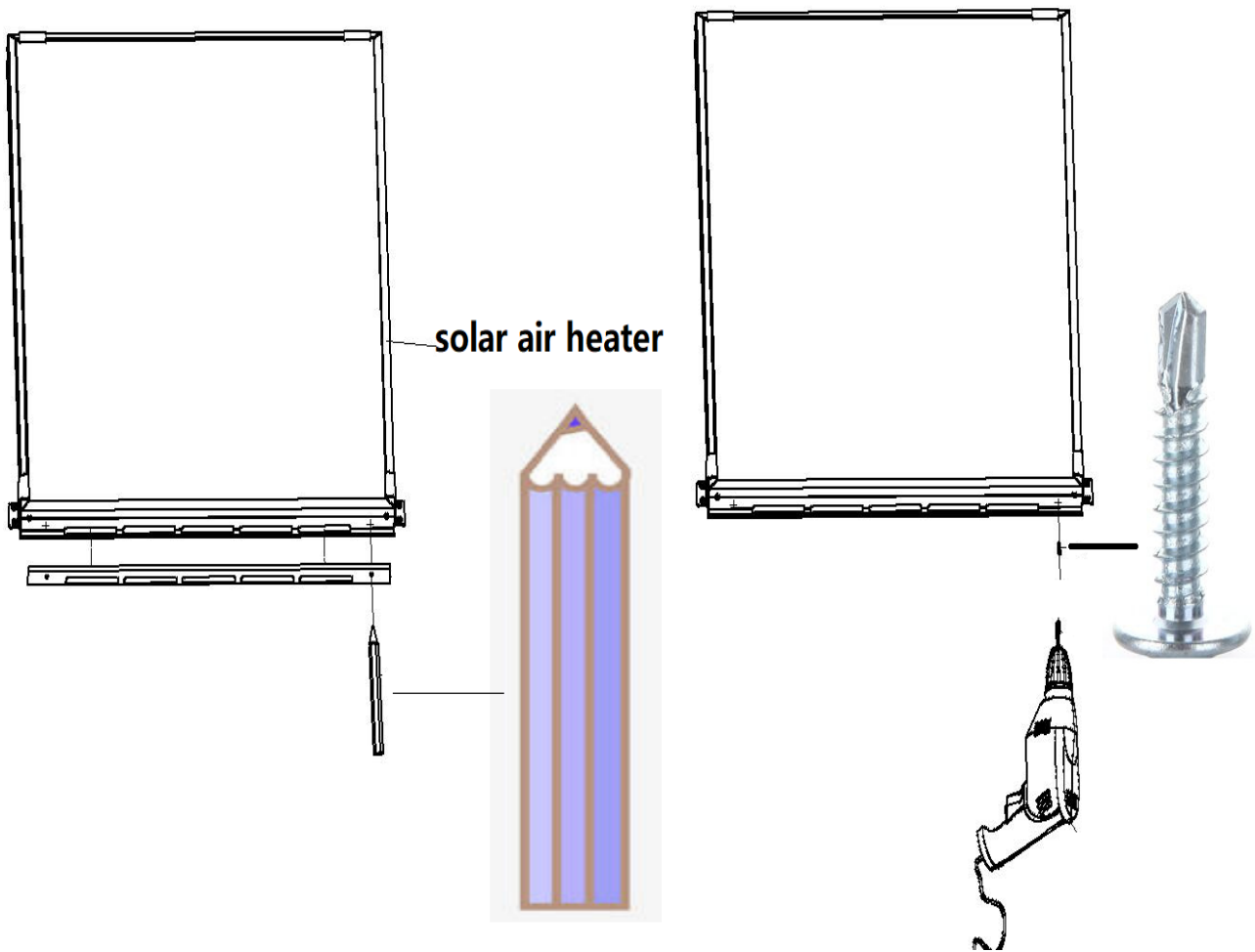
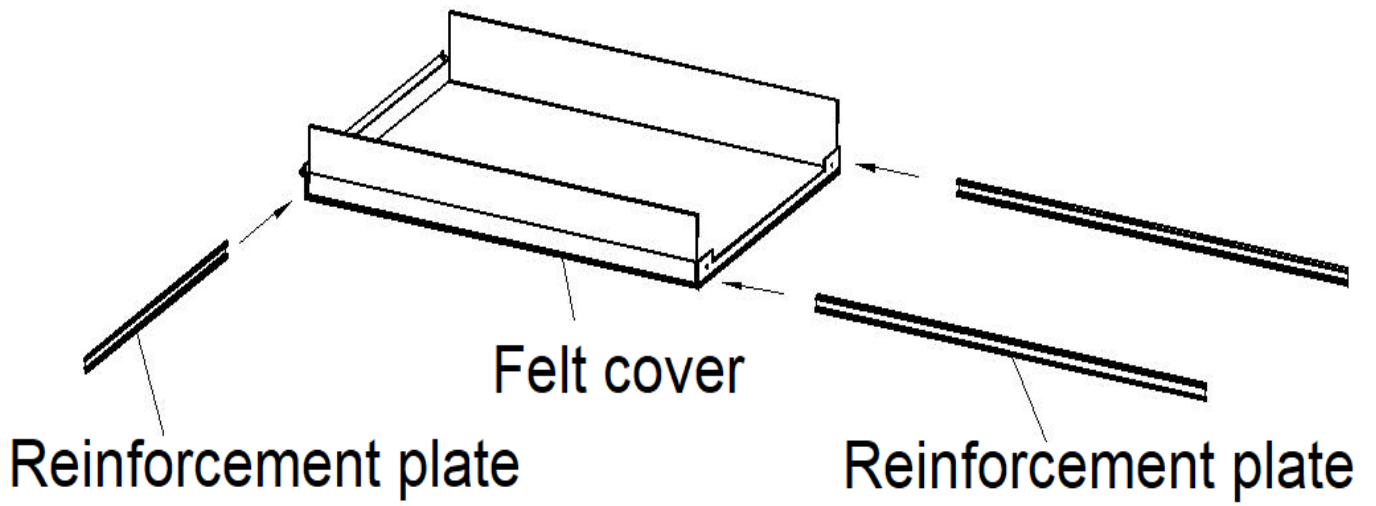
特別なフェルトカバーは、アルミニウム合金コレクター（OS10H / 20/22/30/32/40/42）で接合して、平らな屋根または壁に取り付けることができます。黒いフェルトの隙間を通る空気（吸気量は変わらない）は、太陽の熱を効率的に吸収し、それによって部屋に入る屋外の新鮮な空気の温度を上げることができます。フェルトカバーが接合されている限り、部屋に入る新鮮な空気の温度を上げることができます：F7 ----約 10°C。 F11 ----約 15°C； F20 ----約 20°C。

長期間の屋外のほこりや雨のテストの後、吸気量は最大 3%減少します。ほこりを効果的にろ過し、雨洗い後にきれいになります。メンテナンスは必要ありません。耐用年数は 5 年以上です。

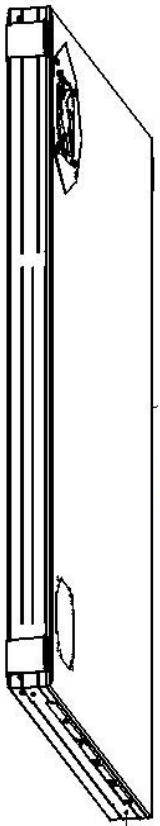
フェルトカバー (単独では使用できません)	F7 for OS10H/20/22	F11/F11H(horizontal) for OS30/32	F20 for OS40/42
温度は約上昇します	10° C	15° C	20° C
最大性能 (W / H)	520W	800W	1200W
推定エネルギーサプリメント KWH /ユニット/年	525kwh	770kwh	1360kwh
製品エリア	0.7 m ²	1.1 m ²	2 m ²
商品サイズ (cm)	101x72x6	121x92x6/92x121x6 (F11H)	197x100x6
カートンサイズ (cm)	101x10x10	118x12x12	110x18x18
正味重量	2KG	3KG	6KG
総重量	1.5KG	2.5KG	5KG



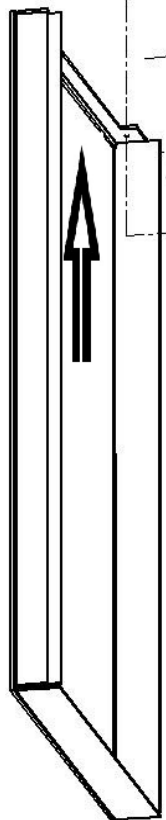
ウェブサイト www.solaroases.com のインストールビデオを参照できます。



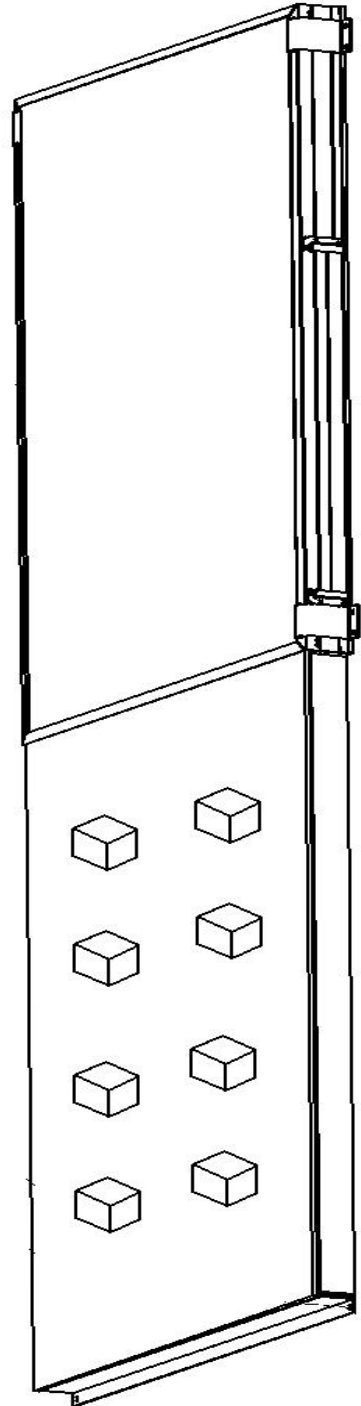
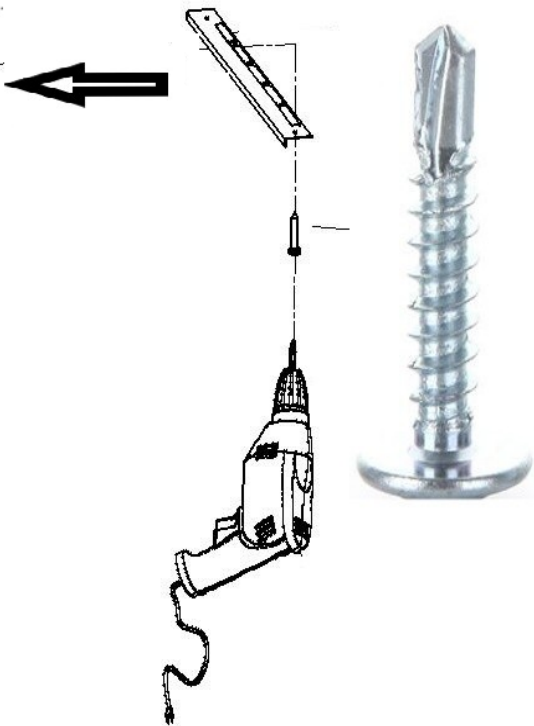
セルフドリルねじで穴を開け、ねじを引き抜きます。



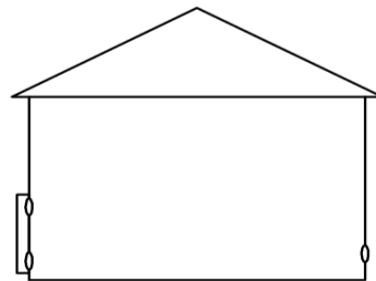
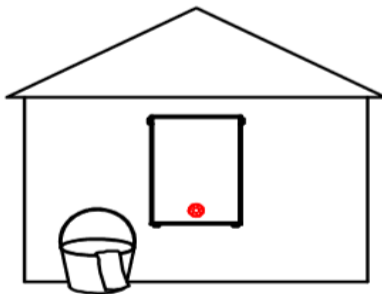
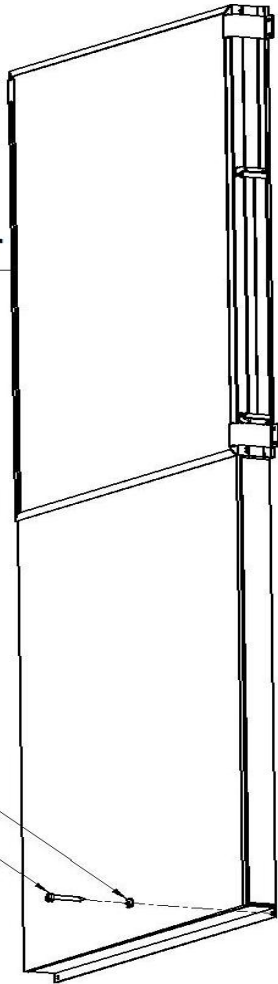
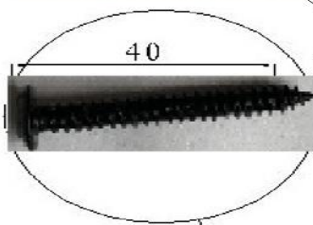
solar air heater



Felt cover



Solar air heater



記録を維持する

	メンテナンスプロジェクト	問題	ソリューション	日付
1				
2				
3				

環境要件—ごみ箱、発泡スチロール、ビニール袋は、指定のゴミ箱に入れてください。



No.44 100 1888 0001



011-752867 L

Solar Keymark

www.solarkeymark.org



TÜVRheinland®
Precisely Right.

TÜV Report No.: 50152939-001/50152941-001

あなたの家に健康的な屋内気候を提供します。

湿気を避けてください古い臭いを避けてくださいカビやカビを避けてください

お客様各位：

ソーラーコレクターをお買い上げいただき、誠にありがとうございます！当社の製品、サービス、ロジステイクス、およびアフターセールスに満足していますか？

あなたが満足しているなら、私たちに良いコメントをしてください！あなたのコメントは私たちにとって非常に重要です。当社の製品は、空気の換気、除湿、浄化も可能です。

ご満足いただけない場合は、お問い合わせください。改善させていただきます。

皆様のご支援、誠にありがとうございました！

あなたに幸せな人生を願っています！

Nakoair ソーラーエアヒーター

オスカーサイエンスアンドテクノロジー株式会社

ウェブサイト：www.solaroases.com

メール：info@solaroases.com