

SUMMIT X3^{TM/MC}

ASSEMBLY INSTRUCTIONS INSTRUCTIONS POUR L'ASSEMBLAGE INSTRUCCIONES DEL ENSAMBLAJE



IMPORTANT - Keep these instructions for future reference.

Read these instructions carefully before use. Your child's safety may be affected if you do not follow these instructions.

This product complies with EN 1888: 2012

IMPORTANT - Garder ces instructions pour references futures

Veillez lire ces instructions avant l'utilisation. La sécurité de votre enfant peut être affecté.

Ce produit conforme au norme EN 1888: 2012

IMPORTANTE - Conserve estas instrucciones para futuras referencias

Lea atentamente estas instrucciones antes de usar el cochecito. La seguridad del niño puede verse afectada si no sigue estas instrucciones.

Este producto cumple con EN 1888: 2012



Table of Contents

Table de matières / Tabla de contenido

English

» Warning.....	3
» Features	6
» Frame	8
» Front Wheel	10
» Rear Wheels.....	13
» Brake	14
» Canopy	15
» Safety Harness	17
» Seat	20
» Basket Removal	23
» Storage Strap	25
» Hand Brake	26
» Quick Fold Technology	28
» Care & Maintenance	30
» Limited Warranty	33

Français (French)

» Mise en garde	4
» Traits.....	6
» Cadre	8
» Roue avant	10
» Roues arrières	13
» Frein	14
» Auvent.....	15
» Harnais de sécurité	17
» Siège	20
» Enlever le panier	23
» Sangle de rangement	25
» Frein de main	26
» Pliage	28
» Soin et entretien	31
» Garantie limitée	34

Español (Spanish)

» Advertencia	5
» Características	6
» Chasis	8
» Rueda delantera	10
» Ruedas traseras.....	13
» Freno	14
» Toldo.....	15
» Arnés de seguridad	17
» Asiento	20
» Quitar la cesta	23
» Correa de almacenamiento	25
» Freno de mano.....	26
» Doblado	28
» Cuidado y mantenimiento	32
» Garantía limitada	35



WARNING:

Single Stroller

- This stroller seats one passenger.
- This vehicle is suitable from birth to 5 years - Maximum weight: 75 lbs./ 34 kg, Maximum height: 44 in./111.8 cm.
- Total weight load recommended for this stroller is 87 lbs/39,5 kg (75 lbs/34 kg in seat, 2 lbs/1 kg in seat back pocket, 10 lbs/4,5 kg in basket).

Double Stroller

- This stroller seats two passengers.
- This vehicle is suitable from birth to 5 years - Maximum weight: 50 lbs./22.6 kg, Maximum height: 44 in./111.8 cm in each seat unit.
- Total weight load recommended for this stroller is 114 lbs./51.7 kg (50 lbs./22.6 kg in each seat, 2 lbs/1 kg in each seat back pocket, 10 lbs/4,5 kg in basket).

- This stroller is not suitable for skating or rollerblading.
- Never leave your child unattended.
- Do not run/jog with children under 6 months of age in the stroller seat or if using a car seat with the Baby Jogger Car Seat Adaptor. Always check with your child's pediatrician before running/jogging with your child.
- Prevent serious injury to your child by always using the safety harness.
- Child may slip into leg openings and strangle. Never use in reclined carriage position unless safety harness is properly fastened.
- Check that the pram body or seat unit attachment devices are correctly engaged before use.
- To avoid injury, ensure that your child is kept away when unfolding and folding this product.
- Do not let your child play with this product.
- Parcels or accessory items, or both, placed on the unit may cause the unit to become unstable.
- Any load attached to the handle affects the stability of the pram/pushchair.
- Recommended weight for seat back pocket is 2 lbs/1 kg and basket is 10 lbs/4,5 kg. Excessive weight may cause a hazardous unstable condition to exist.
- Stroller is not meant to be used for transporting children up or down stairs. Damage resulting to stroller, will not be covered under warranty.
- Accessories which are not approved by the manufacturer or distributor shall not be used.
- Watch out for cars – never assume that a driver can see you and your child.
- The passenger shall remain seated (no standing in the stroller).
- It may be unsafe to use replacement parts other than those supplied or approved by the manufacturer.
- The product may become unstable if a parcel bag, other than one recommended by the manufacturer, is used.
- Always keep fingers away from moving parts when folding, unfolding, or adjusting the stroller to prevent entrapment or pinching.



MISE EN GARDE:

Poussette simple

- Cette poussette est conçue pour 1 passager.
- Ce promeneur est convenable de la naissance à 5 ans - le poids maximum 34 kg/75 lb, l'hauteur maximum 111,8 cm/44 po.
- Le poids total recommandé pour cette poussette est de 39,5 kg/87 lb (34 kg/75 lb dans le siège, 1 kg/2 lb dans la poche du dossier du siège, 4,5 kg dans le panier).

Poussette double

- Cette poussette est conçue pour 2 passagers.
- Ce promeneur est convenable de la naissance à 5 ans - le poids maximum 22,6 kg/50 lb, l'hauteur maximum 111,8 cm/44 po par siège.
- Le poids total recommandé pour cette poussette est de 51,7 kg/114 lb (22,6 kg/50 lb par siège, 1 kg/2 lb par poche du dossier du siège, 4,5 kg dans le panier).

- Cette poussette n'est pas conçue pour le patin à glace ou à roues alignées.
- Ne laissez jamais votre enfant sans surveillance.
- Ne pas faire de course ou jogging avec un enfant de moins de 6 mois dans le siège de la poussette ou en utilisant un siège de voiture avec l'adaptateur de siège de voiture de Baby Jogger. Vérifiez toujours avec le pédiatre de votre enfant avant de courir/pousser avec votre enfant.
- Toujours utiliser le harnais de sécurité pour éviter de sérieuses blessures à votre enfant.
- L'enfant peut glisser dans les ouvertures de jambe et étrangler. N'utilisez jamais dans la position de voiture appuyée à moins que le harnais de sécurité ne soit correctement attaché.
- Vérifiez que les dispositifs d'attachement d'unité de landau ou de siège sont correctement engagés avant emploi.
- Pour éviter de blessures, gardez votre enfant loin de la poussette en dépliant et pliant ce produit.
- Ne laissez pas à votre enfant de jouer avec ce produit.
- Les colis ou les articles d'accessoire, ou tous les deux, placés sur l'unité peuvent faire devenir l'unité instable.
- N'importe quelle charge fixée à la poignée affecte la stabilité du landau/de poussette.
- Le poids recommandé pour la pochette du siège est de 1 kg/2 lb et du panier 4,5 kg/10 lb. Le poids excessif peut faire exister un état instable dangereux.
- La poussette n'est pas conçue pour transporter un enfant dans les escaliers. La garantie ne couvre pas les dommages à la poussette comme un résultat.
- Les accessoires non approuvés par le fabricant ou le distributeur ne devraient pas être utilisés.
- Faire attention aux automobiles - ne jamais assumer qu'un conducteur peut vous voir.
- Le passager devrait rester assis en tout temps (ne pas se tenir debout dans la poussette).
- Il peut être dangereux d'utiliser des pièces de remplacement autres que celles fournies ou approuvées par le fabricant.
- Ce produit peut devenir instable si un sac de colis, d'autre qu'un recommandé par le fabricant, est utilisé.
- Gardez toujours des doigts loin des pièces mobile en pliant, dépliant, ou ajustant la poussette pour empêcher le piégeage ou le pincement.



ADVERTENCIA:

Cochecito simple

- Este cochecito es para un niño.
- Este producto está indicado desde el nacimiento hasta los 5 años - peso máximo 75 lb/34 kg, altura máxima 44 lb/111,8 cm.
- La carga total del peso recomendada para este cochecito es 87 lb/39,5 kg (75 lb/34 kg en asiento, 2 lb/1 kg en bolsillo del asiento, y 10 lb/4,5 kg en cesta).

Cochecito doble

- Este cochecito es para dos niños.
- Este producto está indicado desde el nacimiento hasta los 5 años (peso máximo 15 kg por asiento).
- La carga total del peso recomendada para este cochecito es 36,5 kg (15 kg por asiento, 1 kg por bolsillo del asiento, y 4,5 kg en cesta).

- Este cochecito no está diseñado para el patinaje o el patinaje en línea.
- Nunca deje su niño desatendido.
- No corra o haga caminatas de velocidad con bebés menores de 6 meses de edad sentados en el asiento del cochecito o si usando un asiento de coche con el adaptador del coche de asiento Baby Jogger. Siempre habla con el pediatra de su niño antes de correr/hacer caminatas de velocidad con su niño.
- Evite daños al niño: use siempre el arnés de seguridad.
- El niño puede resbalar por las aperturas de las piernas y estrangularse. Nunca use el cochecito en la posición reclinada a menos que el arnés de seguridad esté correctamente abrochado.
- Asegúrese de que todos los sistemas de fijación o dispositivos de seguridad están perfectamente enganchados antes de su uso.
- Para evitar la herida, guarde su niño lejos del cochecito cuando desdoblándolo y doblando este producto.
- No deje a su infante jugar con este producto.
- Los bolsos o accesorios, o ambos, puestos en el cochecito pueden hacer que este llegue a ser inestable.
- Cualquier carga enganchada al manillar afecta a la estabilidad del cochecito o silla de paseo.
- El peso máximo aconsejado para el bolsillo del asiento es de 2 lb/1 kg y el de la cesta de 10 lb/4,5 kg. El exceso de peso puede desestabilizar el cochecito y poner en peligro la seguridad del niño.
- Este cochecito no está pensado para llevar a niños en tramos de escaleras. La garantía no cubre los daños ocasionados al cochecito por esta causa.
- No deben utilizarse accesorios no aprobados por el fabricante y/o distribuidor.
- Tenga cuidado con los coches: nunca dé por hecho que un conductor puede verle.
- El niño debe permanecer sentado en todo momento (no debe ponerse de pie en el cochecito).
- Puede no ser seguro usar recambios no proporcionados o aprobados por el fabricante.
- Este producto puede hacerse inestable si un bolso de paquete, otro que un recomendado por el fabricante, es usado.
- Siempre guarda los dedos lejos de piezas móviles cuando doblando, desdoblándolo, o ajustando el cochecito para prevenir pillarse o el pellizco.

English

Français

Español



FEATURES

- ① Handlebar
- ② Jogging Strap
- ③ Swivel/Lock
- ④ Accessory Mounting Bracket
- ⑤ Safety Strap
- ⑥ Rear Wheel Release Button
- ⑦ Rear Wheel
- ⑧ Parking Brake
- ⑨ Storage Basket
- ⑩ Front Wheel
- ⑪ Alignment Knob
- ⑫ Footwell
- ⑬ Fold Handle
- ⑭ Harness Buckle
- ⑮ Harness Straps
- ⑯ Canopy
- ⑰ Hand Brake
- ⑱ Storage Strap

TRAITS

- Poignée
- Courroie du jogging
- Verrouillage de pivoter
- Accessoire de fixation de montage
- Courroie de sécurité
- Roues arrière bouton de déverrouillage
- Roues arrière
- Frein
- Panier
- Roue avant
- Bouton d'aligner
- Repose-pied
- Courroie de plier
- Boucle de harnais
- Courroies de harnais
- Auvent
- Frein de main
- Sangle de rangement

CARACTERÍSTICAS

- Manillar
- Correa del footing
- Pestaña de bloqueo
- Soporte de montaje accesorios
- Correa de seguridad
- Botón de liberación de la rueda
- Rueda trasera
- Freno pedal
- Cesta de almacenamiento
- Rueda delantera
- Pestaña de bloqueo
- Hueco de pie
- Manija de doblar
- Hebilla de arnés
- Correas de arnés
- Toldo
- Freno de mano
- Correa de almacenamiento

English

Français

Español

English

Français

Español

1



FRAME

- 1 Unpack the stroller from the box and set the wheels aside.
- 2 Unfold the stroller by pulling the Handlebar [1] away from the frame and pushing towards the floor until the stroller clicks into place.

2



CADRE

- 1 Débarrer la poussette de la boîte et mettre les roues de côté.
- 2 Déplier la poussette en tirant la poignée [1] loin du cadre et la poussant vers le sol jusqu'à ce que la poussette clique en place.

CHASIS

- 1 Saque el cochecito de su caja y aparte las ruedas.
- 2 Comience a desdoblar el cochecito tirando el manillar [1] lejos chasis hacia el piso hasta que el cochecito encajará en la posición correcta.



English

Français

Español

3 Place the stroller in the upright position.

4 Snap the red Safety Strap [5] to the frame under the fold mechanism before use.

3 Placer la poussette dans la position droite.

4 Attacher les boutons-pression de la courroie de sécurité [5] rouge sous le mécanisme de pliage avant l'utilisation.

3 De la vuelta al cochecito para ponerlo de pie.

4 Abroche la correa roja de seguridad [5] al chasis, bajo el mecanismo de doblado, antes de su uso.

⚠ WARNING: Ensure that all the locking devices are engaged before use.

⚠ MISE EN GARDE: Assurez-vous que la courroie de sécurité est attachée fermement au cadre avant d'utiliser la poussette!

⚠ ADVERTENCIA: Asegúrese de que todos los dispositivos de seguridad están activados antes del uso.

English

Français

Español



FRONT WHEEL

Installation

- 1 Lay the stroller on its back so the Handlebar is resting on the floor.
- 2 Attach the Front Wheel [10] by sliding it into the front wheel mount until it clicks. Gently pull on the Front Wheel to make sure it is properly attached.

Removal

- While pressing the front wheel release button, gently slide the Front Wheel [10] out of the front wheel mount.

ROUE AVANT

Installation

- 1 Déposer la poussette pour que la poignée soit sur le plancher.
- 2 Insérer la roue avant [10] en la glissant dans le support pour la roue avant jusqu'à ce qu'elle clique en place. Tirer doucement sur la roue avant pour vous assurer qu'il est correctement serré.

Enlèvement

- Tout en poussant le bouton de déverrouillage de roue avant, faire sortir doucement la roue avant [10] de la monture de la roue.

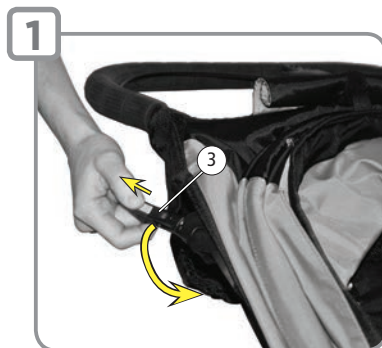
RUEDA DELANTERA

Instalar

- 1 Tumbé el cochecito de manera que el manillar se apoye en el suelo.
- 2 Introduzca el eje de la rueda delantera [10] en el chasis hasta que haga clic en su lugar. Tire suavemente de la rueda para asegurarse de que queda bloqueada en su sitio.

Desmontar la rueda delantera

- Tout en poussant le bouton de déverrouillage de roue avant, faire sortir doucement la roue avant [10] de la monture de la roue.



English

Français

Español

Front Wheel Swivel Feature

3 To lock the Front Wheel [10] in the fixed position, gently pull the Swivel Lock [3] into the upright position until it clicks into place.

NOTE: The Front Wheel should be in the locked, fixed position for jogging or running or when loading and unloading a child.

4 To allow the Front Wheel to swivel, pull up on the gray tabs and push the Swivel Lock [3] down until it is parallel with the frame.

Trait de pivoter

3 Pour fermer la roue avant [10] en position fixe, tirer simplement le verrouillage de pivoter [3] vers le haut jusqu'à ce qu'elle clique en place.

REMARQUE: Fermez toujours la roue avant en position fixe pour faire du jogging ou pour faire la course ou en chargeant et en déchargeant l'enfant.

4 Pour permettre à la roue avant de pivoter, tirer les étiquettes grises et pousser le verrouillage de pivoter [3] vers le bas jusqu'à ce que c'est parallèle avec l'encadrement.

Característica giratoria

3 Para bloquear la rueda delantera [10] en posición fija, simplemente levanta la pestaña [3] hacia arriba hasta que esto haga un clic en lugar.

NOTA: Bloque siempre la rueda delantera en posición fija para hacer el footing o la carrera o para subir y bajar al niño.

4 Para permitir que la rueda gire libre, tire de las etiquetas grises y empuje la pestaña de bloqueo [3] hacia abajo hasta que sea paralela con el marco.

5



English

Français

Español

Alignment Feature

5 Should the stroller pull to one side while the Front Wheel [10] is locked in the fixed position, use the Alignment Knob [11] to align. If the stroller pulls to the right, turn the knob left to adjust. If it pulls to the left, turn the knob right to adjust the stroller's alignment.

Trait d'aligner

5 Si la poussette vire à un côté lorsque la roue avant [10] est serrée en position fixe, faites tourner le bouton d'aligner [11], à gauche ou au droit pour ajuster l'alignement de la poussette. Si la poussette vire à droite, tournez le bouton d'aligner pour ajuster. S'elle vire à gauche, tournez le bouton vers le droit pour ajuster l'alignement de la poussette.

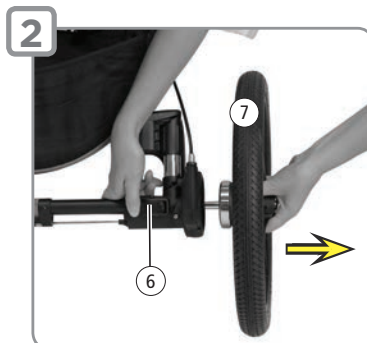
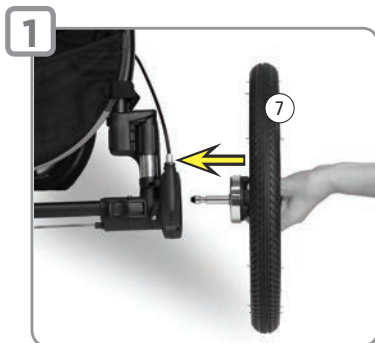
Característica de alinear

5 Si el cochecito vira a un lado mientras que la rueda delantera [10] es cerrada en posición fija, atornille la perilla de alineación [11]. Si el cochecito vira a la derecha, gire la perilla a la izquierda para ajustarlo. Si ello vira a la izquierda, gire la perilla a la derecha para ajustar la alineación del cochecito.

⚠ WARNING: Do not engage or disengage the Swivel Lock while the stroller is in motion.

⚠ MISE EN GARDE: N'engagez ni désengagez le verrouillage de pivoter pendant que la poussette est en mouvement.

⚠ ADVERTENCIA: No activar ni desactivar la pestaña mientras que el cochecito está en movimiento.



English

Français

Español

REAR WHEEL

1 Installation

- Align the Rear Wheel [7] axle with the wheel mount on the stroller frame and insert it into the wheel mount until it clicks into place.
- Gently pull on the Rear Wheel [7] to make sure it is properly attached.

2 Removal

- While pressing the Wheel Release Button [6], gently slide the Rear Wheel [7] out of the wheel mount.

ROUES ARRIÈRES

1 Installation

- Aligner l'essieu de la roue arrière [7] avec la monture de la roue sur le cadre de la poussette et insérer-le dans la monture de la roue jusqu'à ce qu'elle clique en place.
- Tirer doucement sur la roue pour vous assure que la roue arrière [7] est bien verrouillée en place.

2 Enlèvement

- Tout en poussant le bouton de déverrouillage de roue arrière [6], faire sortir doucement la roue arrière [7] de la monture de la roue.

RUEDAS TRASERAS

1 Instalar las ruedas traseras

- Alinee el eje de la rueda trasera [7] con su entrada en el chasis.
- Deslice el eje en la entrada de la rueda hasta que haga clic una vez que esté en su sitio. Tire suavemente de la rueda [7] para asegurarse de que queda bloqueada en su sitio.

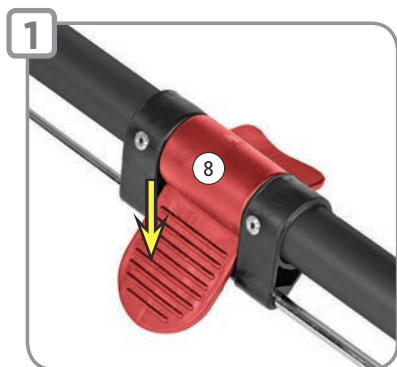
2 Desmontar las ruedas traseras

- Presione el botón de liberación de la rueda [6] al mismo tiempo que tirando la rueda [7] para sacarla del chasis.

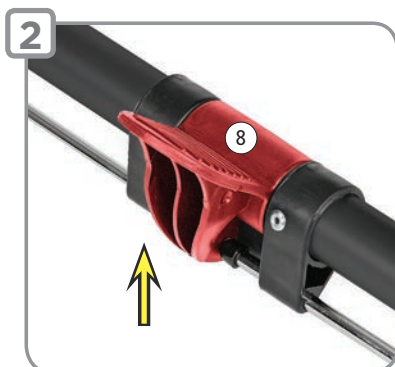
English

Français

Español



Engaged / Engagé / Activado



Disengaged / Désengagé / Desactivado

BRAKE

- 1 Simply push the Parking Brake [8] pedal down to engage the brakes.
- 2 Lift it up to release.

FREIN

- 1 Presser simplement la pédale de frein [8] vers le bas pour engager le frein.
- 2 Relever pour le relâcher.

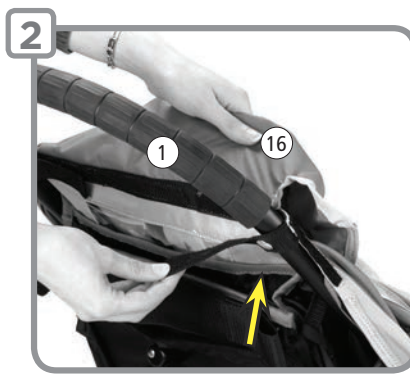
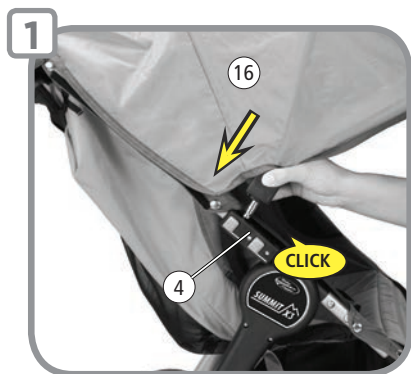
FRENO

- 1 Simplemente pise el freno pedal [8] hacia abajo para activar el freno de estacionamiento.
- 2 Tire hacia arriba para desactivarlo.

⚠ WARNING: Engage the parking device before loading and unloading a passenger.

⚠ MISE EN GARDE: Employer le dispositif de stationnement lorsque vous embarquez et débarquez un passager.

⚠ ADVERTENCIA: Active siempre el sistema de frenado al subir y bajar al niño.



English

Français

Español

CANOPY

Attach the Canopy to the Frame

- 1 Slide the Canopy [16] peg into the top hole of the Accessory Mounting Bracket [4] until it clicks into place. (The bottom hole can be used to attach Baby Jogger accessories to your stroller.)
- 2 Wrap the hook-and-loop strap around the Handlebar [1] frame at the top and on the side of the Canopy [16]. Fasten the snap to the Handlebar [1] and attach the strap to the seat back.

AUVENT

Attacher l'auvent au cadre

- 1 Glisser l'essieu de l'auvent dans le premier trou de la fixation de montage d'accessoires [4] sur le cadre jusqu'à ce qu'il clique en place. (Le trou du bas peut être utilisé pour ajouter d'autres accessoires Baby Jogger.)
- 2 Attacher la courroie de crochet-et-boucle autour du cadre de la poignée [1] en haut et sur le côté de l'auvent [16]. Fixer le bouton-pression au poignée [1] et attachez la courroie au dos du siège.

TOLDO

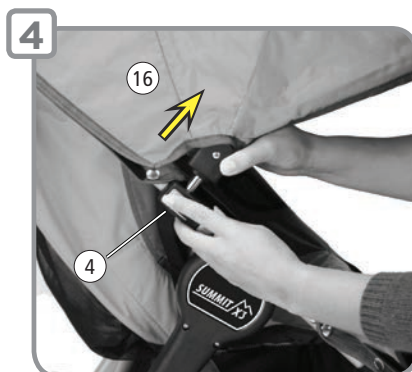
Acoplar el toldo al chasis

- 1 Introduzca el eje del toldo [16] en el agujero superior de soporte de montaje de accesorios [4] hasta que oiga como encaja en su posición. (El agujero inferior se puede utilizar para acoplar otros accesorios Baby Jogger al cochecito).
- 2 En la parte superior y en el lateral del toldo [16], pegue la tira de gancho-y-lazo alrededor de la parte superior del manillar [1], abroche los automáticos y pegue el gancho-y-lazo a la parte de atrás del asiento.

English

Français

Español



3 Secure the top of the Canopy [16] around the stroller frame with the hook-and-loop tab.

Remove the Canopy

4 Unfasten the hook-and-loop at the top of the canopy and press the top gray button on the Accessory Mounting Bracket [4] to release the canopy peg.

3 Une fois que l'auvent [16] est en place, aligner les languettes de crochet-et-boucle sur la console et l'auvent.

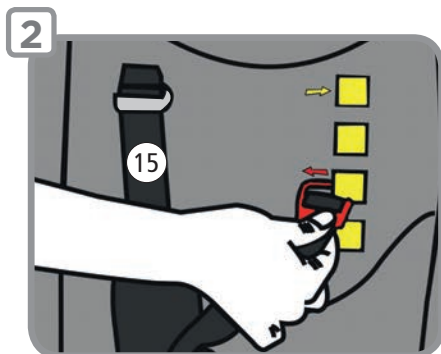
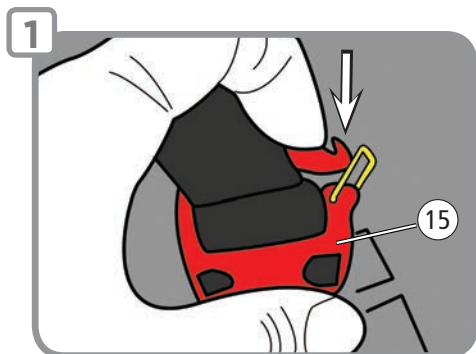
Enlever l'auvent

4 Déboucler le crochet-et-boucle sur l'auvent et presser le bouton gris supérieur de la fixation de montage d'accessoires [4] pour enlever la cheville de l'auvent.

3 Asegure la parte de arriba del toldo [16] alrededor del cochecito con la tira de gancho-y-lazo.

Quitar el toldo

4 Presione los botones grises del soporte de montaje de accesorios [4] par liberar el toldo y desabroche los automáticos y el gancho-y-lazo de la parte superior de la capota.



English

Français

Español

SAFETY HARNESS

Adjust Harness Height

- 1 Pinch the top of the Harness Strap [15] clip to unlock.
- 2 Slide the harness clip out and re-clip to the seat loop closest to the child's shoulder height.

HARNAIS DE SÉCURITÉ

Ajuster la hauteur du harnais

- 1 Pincer le haut de la boucle de la courroie du harnais [15] pour déverrouiller.
- 2 En glissant sortir la boucle du harnais et ré-attacher à la boucle du siège le plus près de la hauteur des épaules de l'enfant.

ARNÉS DE SEGURIDAD

Ajustar la altura del arnés

- 1 Desabroche la parte superior de la tira de la correa de arnés [15] del asiento.
- 2 Deslice el enganche del arnés hacia fuera y vuelva a introducirlo en la hebilla más próxima a la altura del hombro del niño.

⚠ WARNING: Avoid serious injury from falling or sliding out. Always properly adjust and fasten the safety harness.

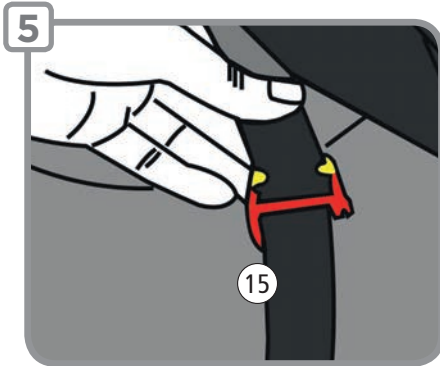
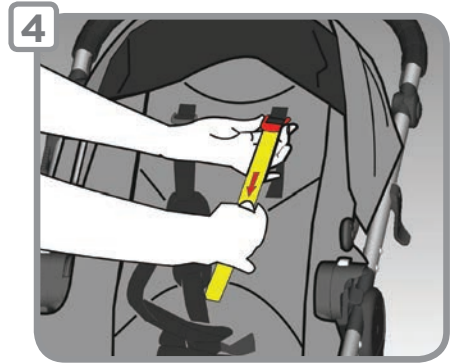
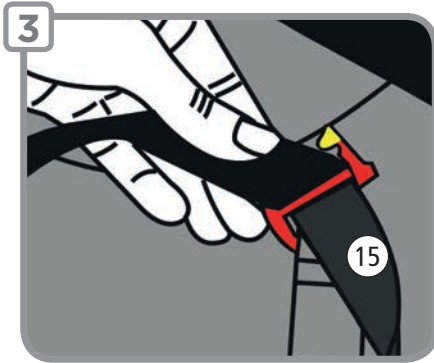
⚠ MISE EN GARDE: Prévenir les blessures sérieuses à votre enfant en utilisant le harnais de sécurité.

⚠ ADVERTENCIA: Evite lesiones graves por caídas o deslizamientos. Ajuste correctamente y abroche siempre el arnés de seguridad.

English

Français

Español



Adjust Harness Length

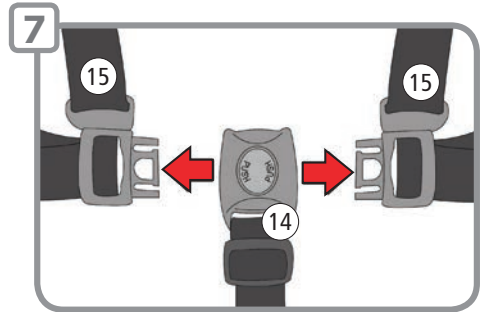
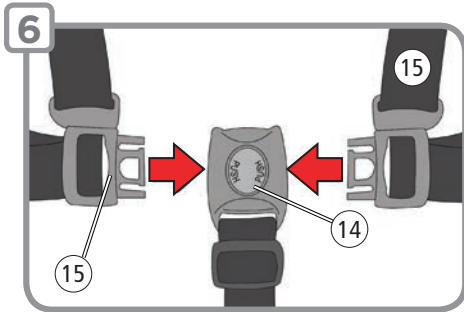
- 3 Lift up on the bottom of the harness clip and remove Harness Strap [15] from the side retainers.
- 4 Pull on strap end to tighten the shoulder strap or pull on the main strap to loosen the shoulder strap.
- 5 Place harness strap back into the side retainers.

Ajuster la longueur de la courroie à l'épaule

- 3 Soulever le bas de la boucle de la courroie du harnais [15] et retirer la sangle de harnais des retenues latérales.
- 4 Tirer sur l'extrémité de la sangle pour reserrer le baudriers ou tirer sur la sangle principale pour desserrer le baudrier.
- 5 Replacer la sangle de harnais dans les retenues latérales.

Ajustar la longitud del arnés

- 3 Levante la parte inferior de la hebilla de la correa de arnés [15] y quite la correa del arnés de las sujeciones laterales.
- 4 Tire de la correa hacia arriba o hacia abajo para alargar o acortar la cinta.
- 5 Vuelva a colocar la cinta del arnés en las sujeciones laterales.



English

Français

Español

Buckle the Harness

6 Fasten both Shoulder Strap Buckles [15] into the crotch strap Buckle [14]. The buckles should always be clicked into place before use.

Unbuckle the Harness

7 Push one side of the center button and pull the corresponding side buckle away from the center buckle. Repeat to unbuckle other side.

Attacher le harnais

6 Mettre les boucles des deux baudriers [15] dans la boucle [14] de la courroie de l'entrejambe. Les boucles devraient toujours cliquer en place avant l'utilisation.

Détacher le harnais

7 Presser un côté du bouton du centre et tirer la boucle du côté correspondant loin de la boucle du centre. Recommencer pour détacher l'autre côté.

Abrochar el arnés

6 Solo hay que introducir las hebillas laterales [15] en la central [14] hasta que encajen con un clic.

Desabrochar

7 Presione un lado del botón central y tire de la correspondiente hebilla lateral en la dirección opuesta a la hebilla central. Repita con el otro lado.

⚠ WARNING: Always use the crotch strap in combination with the shoulder straps and waist belt.

⚠ MISE EN GARDE: Toujours utiliser la courroie de l'entrejambe en même temps que les baudriers et la ceinture à la taille.

⚠ ADVERTENCIA: Utilice siempre la correa de entropierna en combinación con los tirantes y el cinturón.

English

Français

Español



SEAT

Recline the Seat

- 1 Pinch the clamp behind the seat, and slide it down to desired recline.
- 2 Pull seat down on both sides to match recline position of clamp. Reverse steps to return to the upright position.

SIÈGE

Incliner le siège

- 1 Pincez l'attache derrière la place et faites-les glisser en bas à désiré s'allongent.
- 2 Baissez la place des deux côtés pour vous accorder appuient la position d'attaches.
Refaire les étapes à l'inverse pour retourner à la position verticale.

ASIENTO

Reclinar el asiento

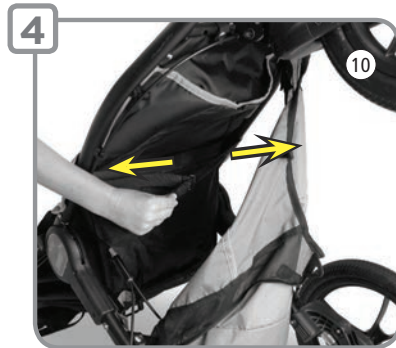
- 1 Presione la pinza de detrás del asiento y deslícela hacia abajo hasta alcanzar el grado deseado de inclinación.
- 2 Baje ambos lados del asiento hasta alcanzar la inclinación de la pinza. Invierta el procedimiento para volver a la posición inicial.



Weather Cover: If desired, pull the weather cover down and over the seat back mesh. Secure firmly over both sides of the seat. When not in use, roll up the weather cover and fasten it with the elastic loop and barrel provided under the canopy fabric.

Housse Protectrice: Si désiré, tirer la housse protectrice par-dessus le dos du siège en filet. Attacher fermement sur les deux côtés du siège. Lorsqu'il n'est pas utilisé, rouler la housse et attacher avec les boucles élastiques et attaches fournies sous le tissu au haut du siège.

Capa de lluvia: si lo desea, retire la capa de lluvia hasta la parte de redcilla de detrás del asiento. Asegúrela bien en ambos lados del asiento. Cuando no la use, enróllela y sujétela con la goma elástica en el toldo del cochecito.



English

Français

Español

Removing the seat

3 Remove the Canopy [16]. Then, starting with the top snap closest to the handle and working your way down the entire frame, unsnap the seat from the frame.

4 Unfasten the seat straps from around the bottom/back of the frame, located behind the Front Wheel [10].

Enlever le siège

3 Enlever l'auvent [16]. En commençant par le bouton-pression le plus près de la poignée, continuer en descendant le long du cadre, pour détacher le siège du cadre.

4 Détacher les courroies du siège d'autour du bas/arrière du cadre, situé derrière la roue avant [10].

Quitar el asiento

3 Quite el toldo [16]. Empezando por el automático superior más cercano al manillar y siguiendo por el resto del asiento, desabroche todos los automáticos.

4 Desabroche las cintas del asiento de la parte trasera inferior del chasis, detrás de la rueda delantera [10].

5



English

Français

Español

5 Locate the fold strap rings connected to the stroller frame underneath the stroller seat. Unscrew the fold strap rings and unhook from the fold mechanism.

5 Trouvez les anneaux de de courroies de pli connectés au cadre de poussette au-dessous du siège de poussette. Desserrer les anneaux de courroies de plis et detacher-les du mécanisme de pliage.

5 Localice los mosquetones de la correa de doblado conectados al chasis del cochecito debajo del asiento de cochecito. Afloje los mosquetones de la correa de doblado y desenganche el mecanismo de doblado.

⚠ WARNING: Always be sure the safety strap is securely snapped onto the frame before using stroller!

⚠ MISE EN GARDE: Assurez-vous que la courroie de sécurité est attachée fermement au cadre avant d'utiliser la poussette!

⚠ ADVERTENCIA: Asegúrese de que todos los dispositivos de seguridad están activados antes del uso.



English

Français

Español

BASKET REMOVAL

- The Basket [9] of your Summit X3 comes fully attached.

At the rear of the stroller

- 1 Unsnap the top snaps of the basket from around the frame tubing above the middle crossbar.
- 2 Unsnap the bottom snaps of the basket from around the frame tubing below the middle crossbar.

ENLEVER LE PANIER

- Le panier [9] de votre Summit X3 est entièrement attaché.

Depuis l'arrière de la poussette

- 1 Défaire les boutons-pression du haut du panier d'autour du cadre au-dessus de la barre transversale du milieu.
- 2 Défaire les boutons-pression du bas du panier d'autour du cadre sous la barre transversale du milieu.

QUITAR LA CESTA

- La cesta [9] del Summit X3 viene totalmente acoplada al chasis.

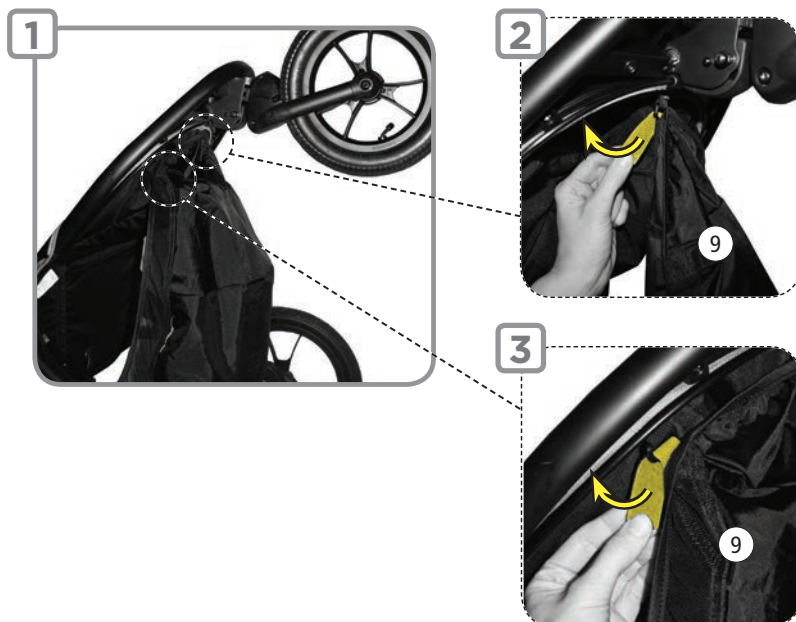
Desde la parte de atrás de cochecito

- 1 Desabroche los automáticos superiores de la cesta que se encuentran por encima de los tubos cruzados del chasis.
- 2 Desabroche los automáticos inferiores de la cesta que se encuentra y por debajo de los tubos cruzados del chasis.

English

Français

Español



At the front of the stroller

3 Lay the stroller on its back so the Handlebar is resting on the floor.

4 Unfasten the hook-and-loop tab from the side plastic loops.

5 Remove the hook-and-loop tab from the center plastic loop.

Du devant de la poussette

3 Déposer la poussette pour que la poignée soit sur le plancher.

4 Défaire les courroies crochet-et-boucle du panier des boucles en plastique aux côtés.

5 Enlever le courroie crochet-et-boucle du panier du boucle en plastique au centre.

Desde la parte delantera del cochecito

3 Tumbé el cochecito de manera que el manillar se apoye en el suelo.

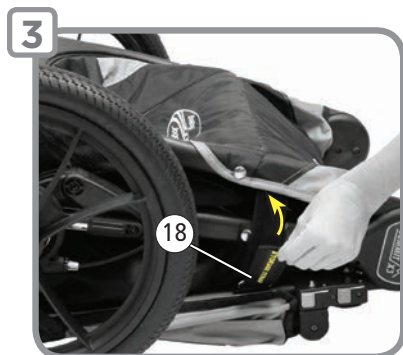
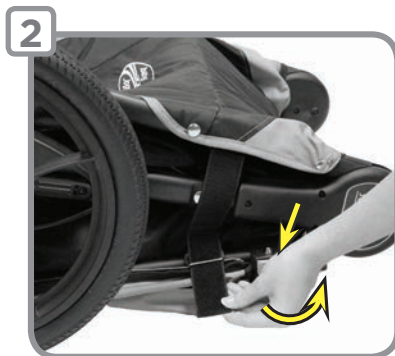
4 Desabroche las correas gancho-y-lazo de la cesta de los lazos plásticos sobre los lados.

5 Abre la correa gancho-y-lazo de la cesta del lazo plástico.

English

Français

Español



STORAGE STRAP

- 1 A seat Storage Strap [18] is provided to keep your stroller seat in place when folded. Unfasten the hook-and-loop Strap from its secured position.
- 2 Slide the Storage Strap through the metal D-ring at the side of the seat frame.
- 3 Pull up on the Storage Strap and refasten it.

SANGLE DE RANGEMENT

- 1 Une sangle de rangement [18] pour le siège est fournie afin de maintenir le siège de votre poussette en place une fois plié. Détacher la sangle de crochet-et-boucle de sa position.
- 2 Faire glisser la sangle par l'anneau métal en forme d'un « D » au côté de l'encadrement de siège.
- 3 Tirer la sangle et la rattacher.

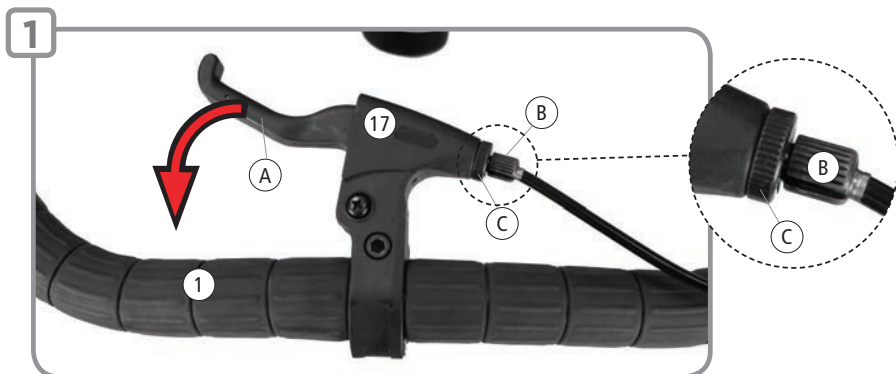
CORREA DE ALMACENAMIENTO

- 1 El cohesito incorpora una correa de almacenamiento [18] para mantener el asiento en su sitio cuando se pliega. Desabroche la correa de gancho-y-lazo de su posición asegurada.
- 2 Deslice la correa por el anillo metálico en el lado del marco de asiento.
- 3 Tire la correa de almacenaje y la fijar de nuevo.

English

Français

Español



HAND BRAKE

Adjustment

- Your stroller is equipped with a Hand Brake [17] for your jogging convenience.
- 1 If you do not have good braking action, simply squeeze the brake handle (A) five or six times. If the problem persists, loosen the brake's cylinder ring (B) to adjust the small ring (C) and then move the small ring away from the handle to tighten the cable. (Please do not over tighten!) To lock the rings, tighten the cylinder ring (B) against the handle while holding the small ring (C) in place.

FREIN DE MAIN

Ajustement

- Votre poussette est équipée d'un frein de main [17] pour votre convenance pulsante.
- 1 Si vous n'avez pas bon freinant l'action, serrez simplement la poignée de frein (A) cinq ou six fois. Si le problème persiste, détachez l'anneau du cylindre de frein (B) pour ajuster le petit anneau (C) et puis pour déplacer le petit anneau à partir de la poignée pour tendre le câble. (SVP au-dessus de ne serrez pas!) Pour fermer à clef les anneaux, serrez l'anneau de cylindre (B) contre la poignée tout en tenant le petit anneau (C) en place.

FRENO DE MANO

Ajuste

- Su cochesito está equipado con un freno de mano [17] que puede utilizar al trotar si es necesario.
- 1 Si los frenos no reaccionan bien, simplemente apriete la maneta del freno (A) cinco o seis veces. Si el problema continua, afloje el anillo del cilindro del freno (B) para ajustar el anillo pequeño (C) y luego extráigalo de la maneta para apretar el cable. (No apriete demasiado) Para bloquear los anillos, apriete el anillo del cilindro (B) contra la maneta mientras sostiene el anillo pequeño (C) en su sitio.



English

Français

Español

2 Squeeze the Hand Brake [17] gradually to give you better control over your stroller while jogging or running.

Reposition the Hand Brake

3 The Hand Brake [17] may be repositioned on the Handle Bar [1] for a more comfortable grip. Loosen the bolt using an Allen wrench (not included). Position the Hand Brake assembly on the Handlebar [1] until it is in a comfortable position. Tighten the bolt to resecure the Hand Brake [17].

2 Serrez le frein de main [17] graduellement pour te donner un meilleur contrôle de votre poussette tout en pulsant ou en courant.

Tourner la position

3 Pour tourner la position de frein de main [17] sur la barre de poignée [1], détachez le boulon utilisant une clé Allen (pas fournie). Tournez l'ensemble de frein de main sur la poignée [1] jusqu'à ce qu'il soit en position confortable. Serrez le boulon pour fixer le frein de main [17].

2 Apriete el freno de mano [17] gradualmente para tener un mejor control sobre el cochecito mientras trota o corre.

Rotar la posición

3 Para rotar la posición del freno de mano [17] en la barra de la maneta [1], afloje el perno con una llave Allen (no proporcionada). Rote el conjunto del freno de mano en la barra de la maneta [1] hasta que esté en una posición que le resulte cómoda. Apriete el perno para fijar el freno de mano [17].

English

Français

Español



QUICK FOLD TECHNOLOGY

- 1 Remove the child from the seat. Unsnap the red Safety Straps [5] from the frame.
- 2 Pull upwards on the "Pull to Fold" Fold Handle [13] with a gentle tug and your stroller will fold in half.

PLIAGE

- 1 Enlevez l'enfant de la place. Enlevez des courroies de sécurité [5] rouges de la charpente.
- 2 Tirez en haut sur la courroie de plier [13] avec une résistance douce.

DOBLADO

- 1 Quite al niño del asiento. Desabroche del marco la cinta de seguridad [5] roja.
- 2 De un tirón hacia arriba de la cinta que lleva escrito "Pull to Fold" y el cochecito se doblará por la mitad.



English

Français

Español

⚠ WARNING: Always be sure the safety strap is securely snapped onto the frame before using stroller!

⚠ MISE EN GARDE: Assurez-vous que la courroie de sécurité est attachée fermement au cadre avant d'utiliser la poussette!

⚠ ADVERTENCIA: Asegúrese de que todos los dispositivos de seguridad están activados antes del uso.

CARE & MAINTENANCE

English

Français

Español

To preserve the longevity of your stroller, it is important to perform simple, regular maintenance. From time to time, make sure that the joints and folding areas are still in good condition. If you hear any squeaking or feel tension, you can take your stroller to a local bike shop for added lubrication. All repairs should only be carried out by an authorized dealer.

Washing

Seat Fabric

- You can machine wash your stroller's seat in cold water with a mild detergent.
- Be sure to remove the metal frame and PE boards from the seat before washing.
- Do not use solvents, caustic or abrasive cleaning materials.
- To minimize shrinkage, simply reattach the seat to the frame to dry.
- Do not press, iron, dry clean, tumble dry or wring the fabric.
- If the seat covers need to be replaced only use parts from a Baby Jogger Authorized Dealer. They are the only ones that are guaranteed to have been safety tested and designed to fit this seat.

Plastic/Metal Parts

- Wipe clean using a mild soap and warm water.
- You must not remove, dismantle or alter any part of the seat folding mechanism or brakes.

Wheel Care

- The wheels can be cleaned using a damp cloth. They will need to be dried completely with a soft towel or cloth.

Storing

- Sunshine can fade seat fabric and dry out tires, so storing your stroller indoors will prolong its good looks.
- DO NOT store outside.
- Ensure that the stroller is dry before storing for prolonged periods.
- Always store the stroller in a dry environment.
- Store the stroller in a safe place when not in use (i.e. where children cannot play with it).
- DO NOT place heavy objects on top of the stroller.
- DO NOT store the stroller near a direct heat source such as a radiator or fire.

SOIN ET ENTRETIEN

Pour préserver la longévité de votre promeneur, il est important d'exécuter la maintenance simple, régulière. Les pneus sur votre poussette sont remplis de mousse. Même si le P.S.I. est imprimé sur le pneu, vous ne serez jamais capable de les gonfler. De temps en temps, assurez-vous que les articulations et les régions se pliant sont toujours en bon état. Si vous entendez chacun le fait de grincer ou la tension de sens, vous pouvez prendre votre promeneur à un magasin de bicyclette local pour la lubrification ajoutée. Toutes les réparations devraient seulement se faire par un commerçant autorisé.

Lavage

Tissu du siège

- Vous pouvez laver à la machine le siège de votre poussette à l'eau froide avec un détergent doux.
- Assurez-vous d'enlever le cadre de métal et les planches PE du siège avant le lavage.
- Ne pas utiliser de solvant, caustique ou abrasif pour nettoyer.
- Pour éviter le rétrécissement, simplement réattacher le siège au cadre pour le faire sécher.
- Ne pas presser ou repassez, pas de Nettoyage à sec, pas de sècheuse ou d'essorage de tissu.
- Si le couvre-siège a besoin d'être remplacé n'utiliser que les pièces d'un concessionnaire Baby Jogger autorisé. Ce sont les seuls qui sont garantie pour la sécurité et conçu pour ce siège.

Pièces Plastiques/Métal

- Essuyer avec un savon doux et de l'eau chaude.
- Vous ne devez pas enlever, défaire ou modifier aucune partie du mécanisme de pliage du siège ou des freins.

Soin de la roue

- Les roues peuvent être nettoyées avec un linge humide. Elles devront être asséchées complètement avec un serviette ou un linge doux.

Entreposage

- Le soleil peut faire pâlir le tissu du siège et faire sécher les pneus, donc entreposer votre poussette à l'intérieur prolongera sa beauté.
- S'assurer que la poussette est sèche avant de la ranger pour des périodes prolongées.
- Toujours entreposer la poussette dans un endroit sec.
- Ranger la poussette dans un endroit en sécurité lorsque pas utilisé (i.e. où les enfants ne peuvent jouer avec).
- NE PAS placer d'objets lourds sur le dessus de la poussette.
- NE PAS ranger la poussette près d'une source directe de chaleur comme un radiateur ou un feu.

English

Français

Español

CUIDADO Y MANTENIMIENTO

English

Français

Español

Para conservar la vida de su cochecito, es importante realizar el mantenimiento simple y regular. De vez en cuando, asegúrese que las uniones y las zonas plegables se mantengan en buenas condiciones. Si escucha cualquier chirrido o sensación de tirantez, puede llevar su cochecito a una tienda de reparación de bicicletas para lubricarlo. Cualquier reparación debe ser realizada por un distribuidor autorizado.

Lavado

Asiento

- Puede lavar a máquina en agua fría y con un detergente suave el asiento del cochecito.
- Asegúrese de quitar el marco de metal y las planchas PE del asiento antes de lavar.
- No utilice disolventes, productos de limpieza cáusticos ni abrasivos.
- Para que encoja lo menos posible sólo tiene que colocar el asiento en el chasis para que se seque.
- No planche o seque en la secadora.
- Si el tapizado de los asientos debe ser reemplazado use partes de un distribuidor autorizado de Baby Jogger. Ellos son los únicos que garantizan que ha pasado controles de calidad y seguridad y diseñada para adaptarse a este asiento.

Partes metálicas y plásticas

- Limpie usando un trapo con jabón suave y agua templada.
- No debe quitar, desmontar o alterar ninguna parte del mecanismo de doblado o los frenos.

Cuidado de las ruedas

- Las ruedas se pueden limpiar con un trapo húmedo. A continuación hay que secarlas completamente con un trapo suave.

Almacenaje

- El sol puede desgastar el color de la tela y secar los neumáticos, de forma que si guarda el cochecito dentro de casa prolongará su buen aspecto.
- NO lo almacene en el exterior.
- Asegúrese de que el cochecito está completamente seco antes de almacenarlo por largos períodos.
- Guarde siempre el cochecito en un entorno seco.
- Guarde el cochecito en un lugar seguro cuando no esté en uso, por ejemplo donde los niños no puedan jugar con él.
- NO coloque objetos pesados sobre el cochecito.
- NO almacene el cochecito cerca de una fuente de calor como un radiador o una chimenea.

REGISTER YOUR STROLLER ONLINE AT

www.babyjogger.com/register

Baby Jogger's Limited Lifetime Warranty:

Baby Jogger warrants that the frame is free of manufacturer defects for the lifetime of the product. Manufacturer's defects include but are not limited to the breaking of welds and frame tube damage. Textile or soft side materials and all other components shall be warranted for one year from the date of purchase (except for tubes and tires). Proof of purchase is required to make a warranty claim and the warranty is only extended to the original purchaser.

THIS WARRANTY DOES NOT COVER:

- Normal wear and tear
- Corrosion or rust
- Incorrect assembly, or the installation of third party parts or accessories not compatible with the original design
- Accidental or intentional damage, abuse or neglect
- Commercial Use
- Improper storage/care of the unit

This warranty specifically excludes claims for indirect, incidental, or consequential damages. The implied warranties of merchantability and fitness for a particular purpose is according to the specific warranty period for this model unit at time of purchase. Some states do not allow the exclusion or limitation of incidental or consequential damages, so the above limitations or exclusions may not apply to you. This warranty gives you specific legal rights, and you may also have other rights which vary from state to state. To know what your legal rights are in your state, consult your local or state consumer affairs office or your state's Attorney General.

If your stroller was purchased outside of the United States please contact the distributor in the country nearest you. Their contact information can be found on our website at http://www.babyjogger.com/international_distributors.aspx. Claims for warranty outside of the country in which the product was purchased may incur shipping charges.



NOTE: When contacting Baby Jogger regarding your stroller, please have your stroller's serial number and manufacturing date ready. It can be found on the right fold mechanism.

Customer Care Contact Information:

E-Mail: customerservice@babyjogger.com

Call: 1-800-241-1848 between 8:30am – 5:30pm EST, Mon. – Fri.

Fax: 1-804-262-6277

Mail: The Baby Jogger Company
8575 Magellan Parkway
Suite 1000
Richmond, VA 23227

English

Français

Español

ENREGISTREMENT DE GARANTIE EN LIGNE AU

www.babyjogger.com/register

Baby Jogger's garantie à vie limitée:

Baby Jogger garantie que le cadre est sans défaut du fabricant pour la vie du produit. Défauts du fabricant inclus mais n'est pas limité aux bris de la soudure et aux dommages du tube cadre. Tous les matériaux souples (textile) et toutes les autres pièces seront garantie pour un an à partir de la date d'achat exception pour les pneus et le tube). La preuve d'achat originale est requise pour obtenir une réclamation et la garantie est accordé à l'acheteur original seulement.

CETTE GARANTIE NE COUVRE PAS:

- Usure normale
- Rouille ou corrosion
- Assemblage incorrect, ou installation de pièces non-autorisées ou d'accessoires non-compatibles avec le concept original
- Dommages accidentel ou intentionnel, abus ou négligence
- Utilisation commerciale
- Mauvais Entreposage / Entretien de l'unité

Cette garantie exclus spécifiquement toutes réclamations pour dommages indirects, fortuit ou suite à un autre événement. Les garanties impliquées de valeur commerciale et d'aptitudes pour un but particulier se rapporte à la période de garantie spécifique pour ce modèle lors de l'achat. Certains Etats ou province ne permettent pas l'exclusion ou la limitation des dommages fortuits ou suite à un autre événement, donc l'énoncé ci-dessus peut ne pas s'appliquer à votre situation. Cette garantie vous donne des droits légaux spécifiques, et vous pouvez aussi avoir d'autres droits qui varient de province. Pour connaître vos droits légaux dans votre province, consultez votre bureau local ou provincial d'affaires commerciales.

Pour l'assistance à l'extérieur des États-Unis, veuillez visiter le site www.babyjogger.com/international.htm pour trouver le distributeur le plus près de chez vous.



REMARQUE : En entrant en contact avec le distributeur quant à votre poussette, s'il vous plaît ayez le numéro de série de votre poussette et la date industrielle prête. Il est trouvé sur le montant vertical inférieur d'arrière de l'encadrement, au-dessus de la roue droite.

Information du service à la clientèle :

Courriel : customerservice@babyjogger.com
Téléphone : 1-800-241-1848
de 8 h 30 à 17 h 30 HNE, du lundi au vendredi
Fax : 1-804-262-6277
Courrier : The Baby Jogger Company
8575 Magellan Parkway
Suite 1000
Richmond, VA 23227

English

Français

Español

REALICE EL REGISTRO ONLINE EN

www.babyjogger.com/register

Garantía limitada de por vida de BabyJogger:

Baby Jogger garantiza que el chasis está libre de defectos de fábrica durante la vida útil del producto. Los defectos de fábrica incluyen, entre otros, la rotura de los radios y los daños en los tubos del chasis. Los textiles y el resto de componentes cuentan con una garantía de un año desde la fecha de compra (salvo los tubos y los neumáticos). La prueba de compra es imprescindible a la hora de hacer cualquier reclamación. La garantía sólo es válida para el comprador original.

LA GARANTÍA NO CUBRE:

- Desgaste normal
- Corrosión u óxido
- Montaje incorrecto o instalación de piezas o accesorios no compatibles con el diseño original
- Daño, abuso o negligencia accidental o intencional
- Uso comercial
- Almacenaje/cuidado incorrectos de la unidad

Esta garantía excluye específicamente las reclamaciones por daños indirectos, incidentales o consecuentes. La garantía implícita de comerciabilidad y adecuación para un propósito particular, está de acuerdo con el período de garantía específico para este modelo de la unidad al momento de la compra. Algunos estados no permiten la exclusión o limitación de daños incidentales o consecuentes, por lo que puede que las limitaciones o exclusiones anteriores no se apliquen a su caso. Esta garantía le otorga derechos legales específicos, y usted también puede tener otros derechos que varían de estado a estado. Para saber lo que son sus derechos legales en su estado, consulte a su consumidor local o estatal o la oficina de asuntos generales de su estado fiscal.

Si su coche fue adquirido fuera de los Estados Unidos, por favor póngase en contacto con el distribuidor en el país más cercano a usted. La información de contacto la puede encontrar en nuestro sitio web en http://www.babyjogger.com/international_distributors.aspx.



NOTA: Cuando se comunique con Baby Jogger con respecto a su silla de paseo, por favor tenga el número de serie y la fecha de fabricación a mano. Los puede encontrar en la parte inferior trasera de la estructura vertical, por encima de la rueda derecha.

Información de contacto del servicio de cliente:

Correo electrónico: customerservice@babyjogger.com
Teléfono: 1-800-241-1848
8:30 a.m. a 5:30 p.m. EST, de lunes al viernes
Fax: 1-804-262-6277
Correo: The Baby Jogger Company
8575 Magellan Parkway
Suite 1000
Richmond, VA 23227

English

Français

Español

***Distribué au Canada par:
Brands in Motion Inc.***

*300 Ambassador Drive • Mississauga, Ontario • L5T 2J3
Toll Free: 1.866.774.7177 T: 905.795.3154 • F: 905.795.8988
www.babyjogger.ca*



The Baby Jogger Company

*8575 Magellan Parkway, Suite 1000 • Richmond, VA 23227
T: 800.241.1848 • F: 804.262.6277 • www.babyjogger.com*