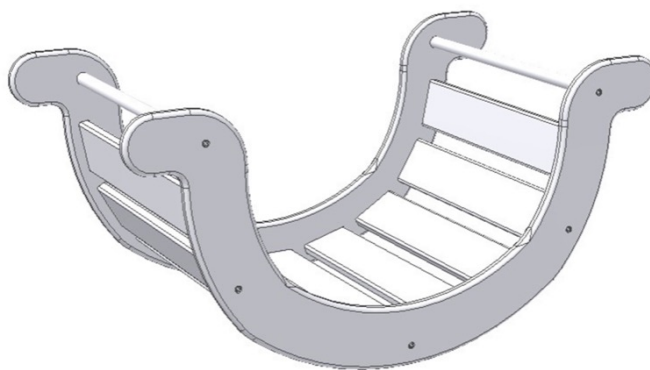




BellyStar

YUPEE



Instructions de montage et d'installation

„ATTENTION! Destiné à l'usage à domicile uniquement.“

Il est nécessaire que ce produit soit assemblé par une personne adulte.

Soyez prudent en ouvrant l'emballage – il contient de petites pièces qui, dans l'état démonté, présentent un danger pour les enfants de moins de 3 ans.

Lisez attentivement les instructions de montage et conservez-les pour consultation ultérieure.

Le jouet est destiné à l'usage en intérieur.

Nous vous recommandons de poser le jouet sur une surface horizontale et à une distance d'au moins 2 m des autres constructions ou obstacles.

Inspectez régulièrement l'état du jouet pour éviter tout desserrage d'assemblage.

Conservez les sacs en plastique et autres emballages hors de la portée des enfants.

Pour les enfants de 1 à 6 ans. La charge maximale est de 50 kg.

„ATTENTION! Destiné à l'usage à domicile uniquement.“

- Le jouet est destiné à l'usage en intérieur
- La balançoire peut être utilisé par un enfant à la fois.

Pour les enfants de 1 à 6 ans. La charge maximale est de 50 kg.

ATTENTION!

- Ne laissez pas votre enfant sans surveillance.

Balançoire pour enfants adaptée pour jouer mais aussi pour renforcer la motricité. Yupée a été créé pour offrir à votre petit un repos calme ainsi qu'une activité physique amusante ce qui favorisera également le bon développement de l'habileté motrice.

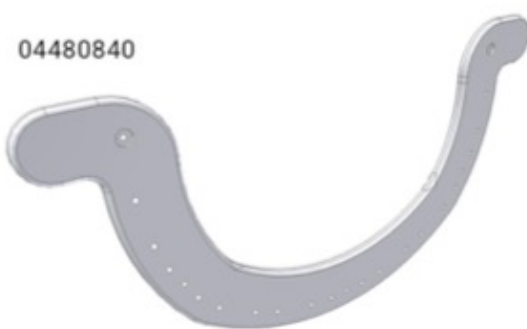
Les dimensions: 84 cm × 41 cm × 45 cm

La matière: contreplaqué bouleau, barre ronde en hêtre

FABRIQUÉ EN RÉPUBLIQUE TCHÈQUE

04480840

2x



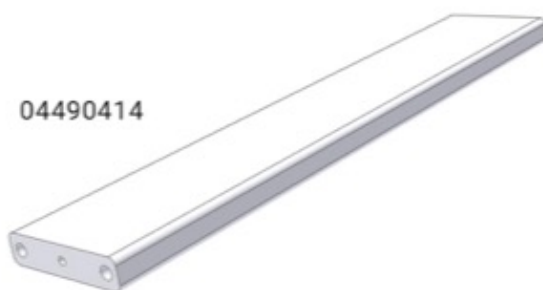
04500422

2x



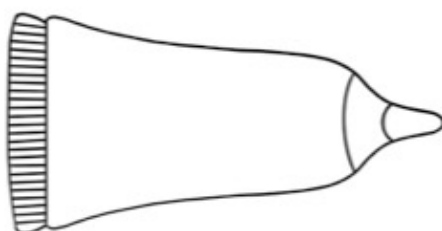
04490414

9x



MONTLEP

2x



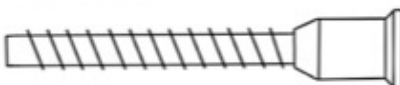
KOL8X35

38x



KON7X50

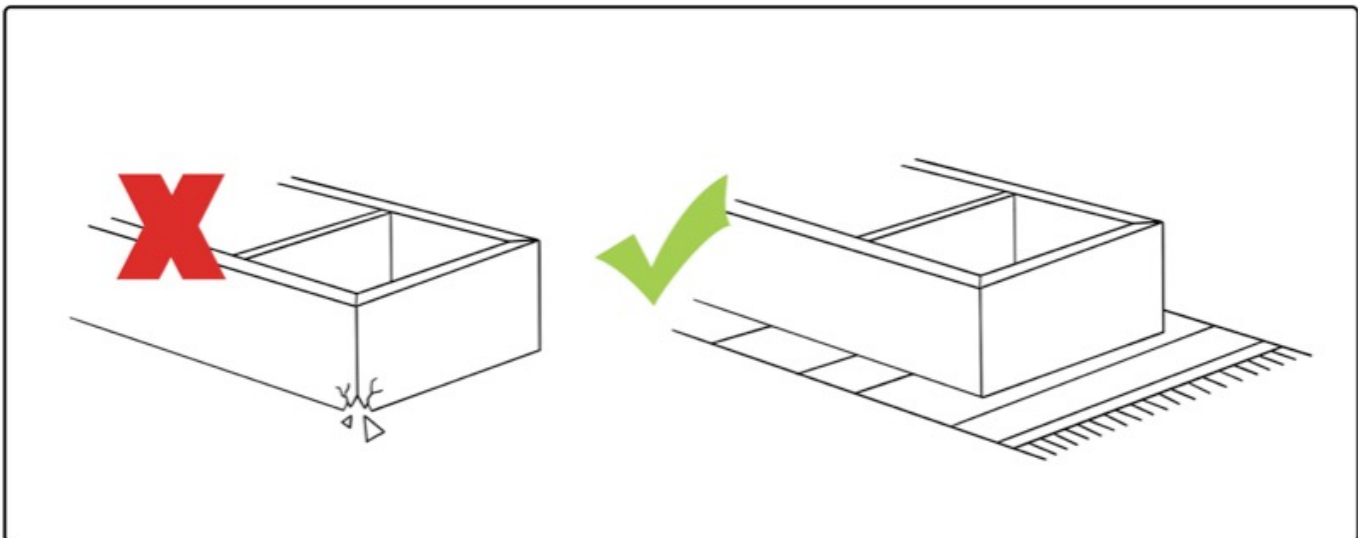
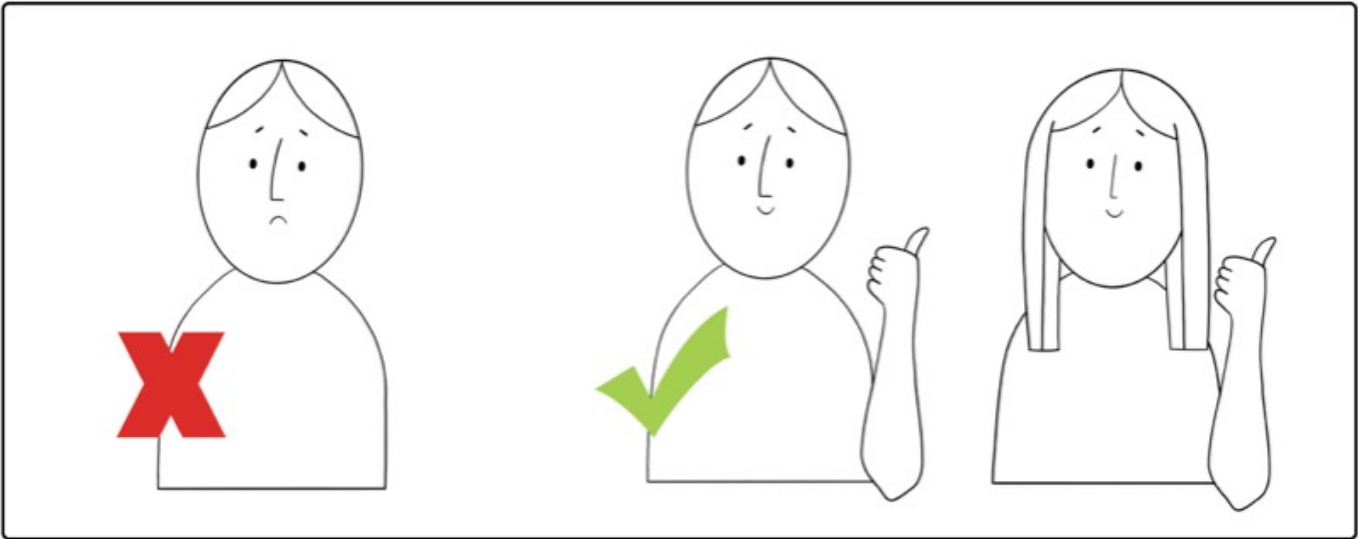
12x



IMB4

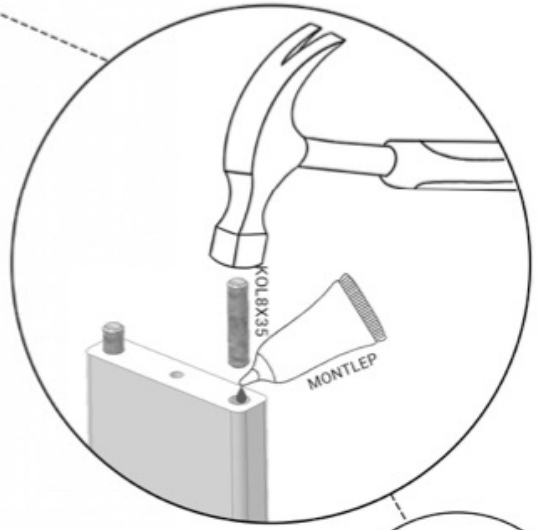
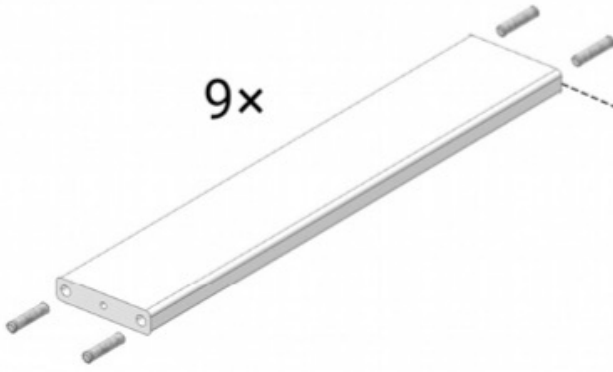
1x



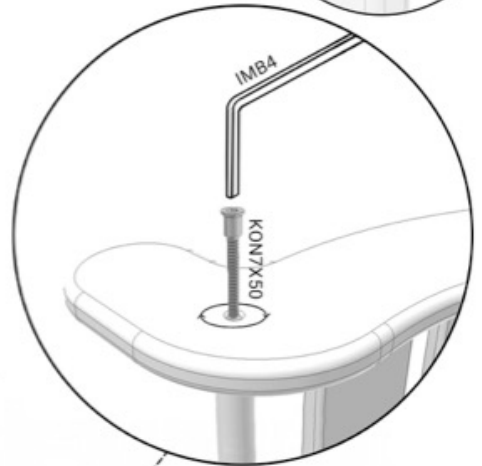
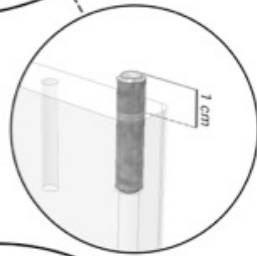
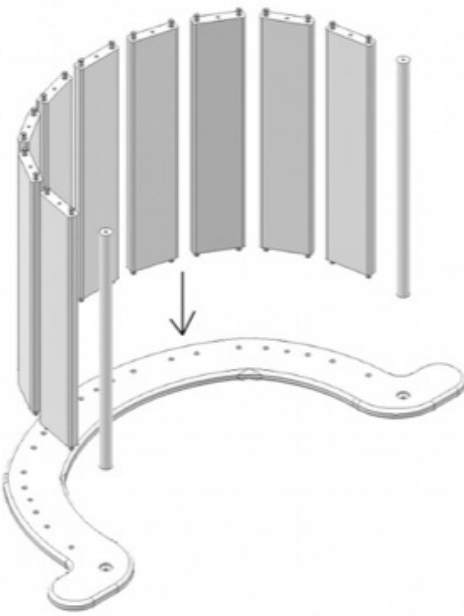


1

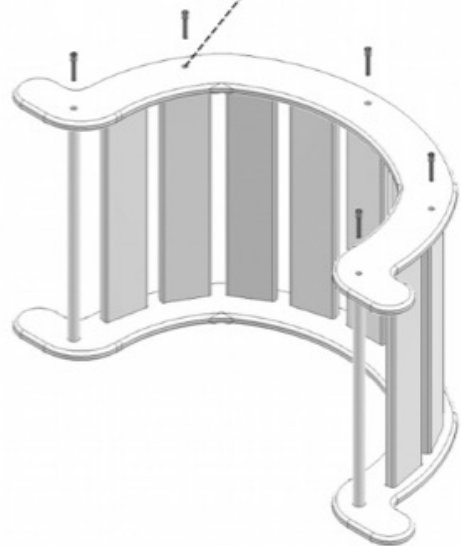
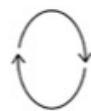
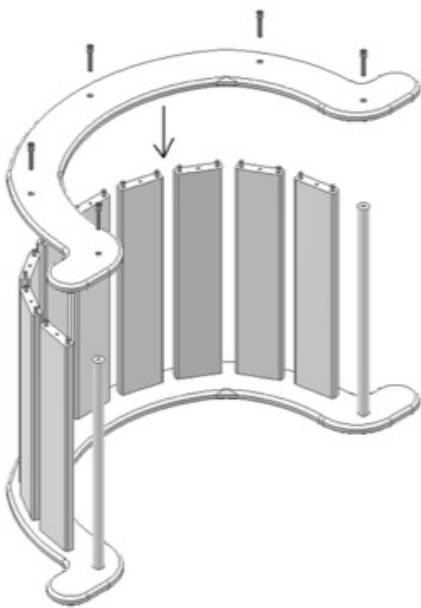
9x



2



3



Maintenance

- Avant la première utilisation, vérifiez la netteté des bords et le bon serrage des vis.
- Inspectez régulièrement l'état du jouet pour éviter tout desserrage d'assemblage. Il existe un risque de blessure si ces contrôles ne sont pas effectués.
- Toute modification des pièces doit être effectuée conformément aux instructions du fabricant.
- Essuyez le portique d'escalade avec un chiffon humide, puis avec un chiffon sec.