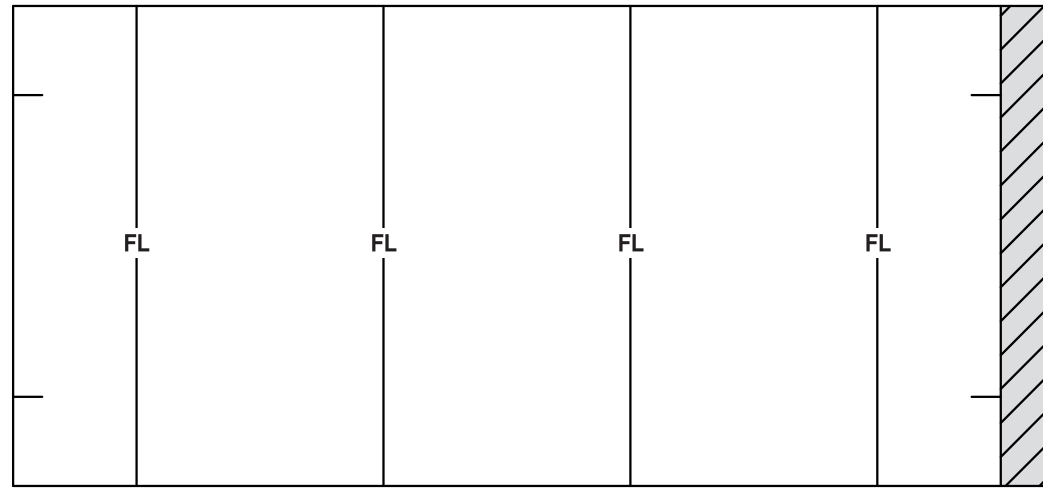


TUBE MARKING GUIDE & SHOCK CORD MOUNT / GUÍA PARA HACER EL TUBO & SOPORTE DE LA CUERDA DE TENSIÓN / GUIDE DE MARQUAGE DU TUBE ET MONTAGE DU SANDOW

Make a copy if you want to keep instructions. / Tomar una copia si deseas guardar las instrucciones. / Faites une copie si vous voulez garder les instructions.

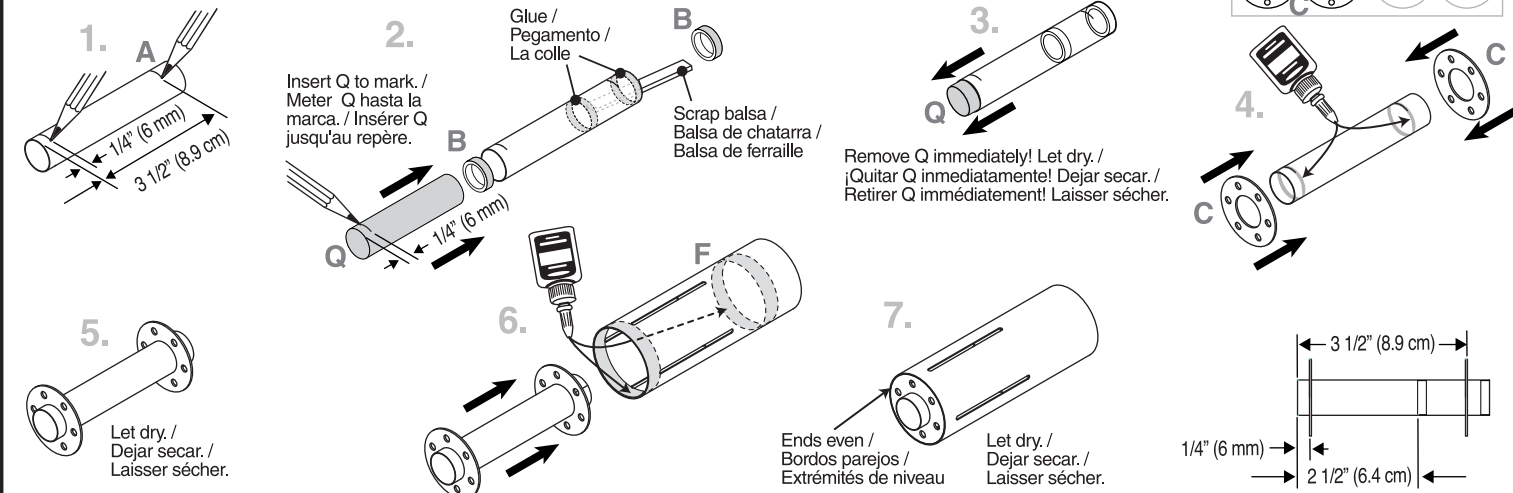


3

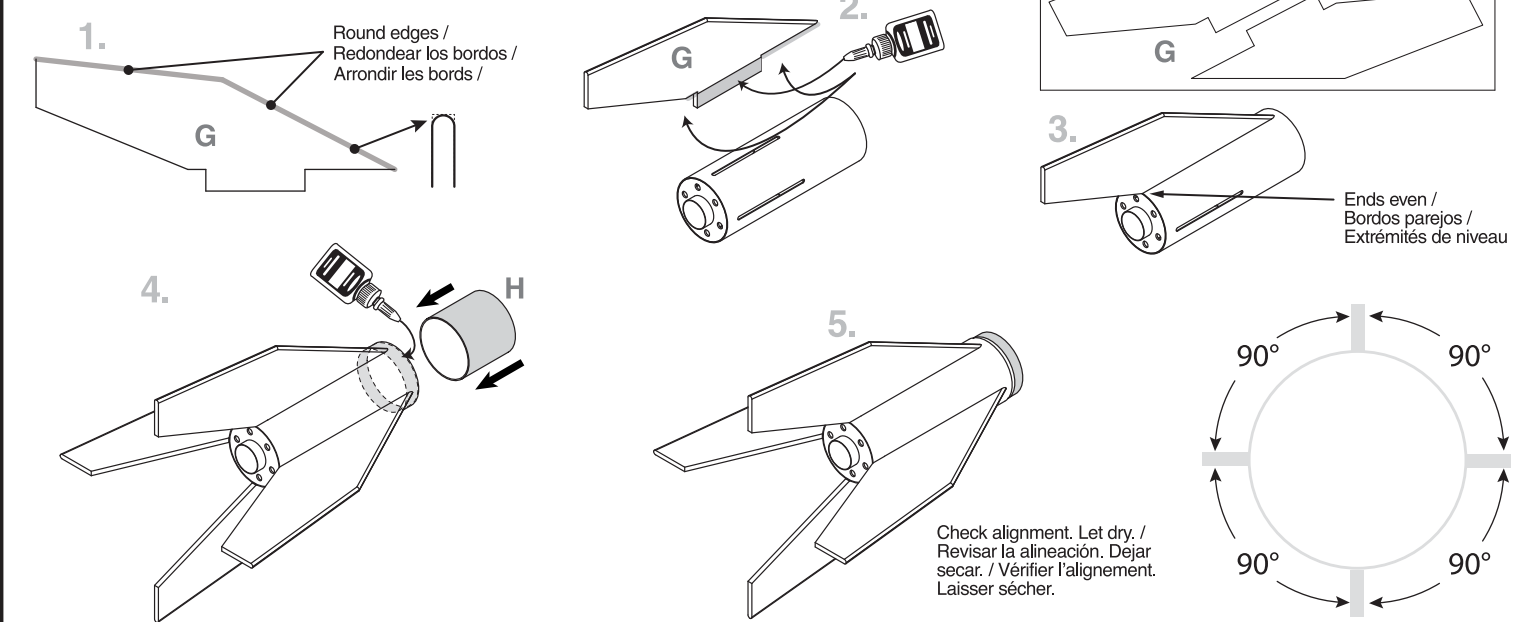
2

1

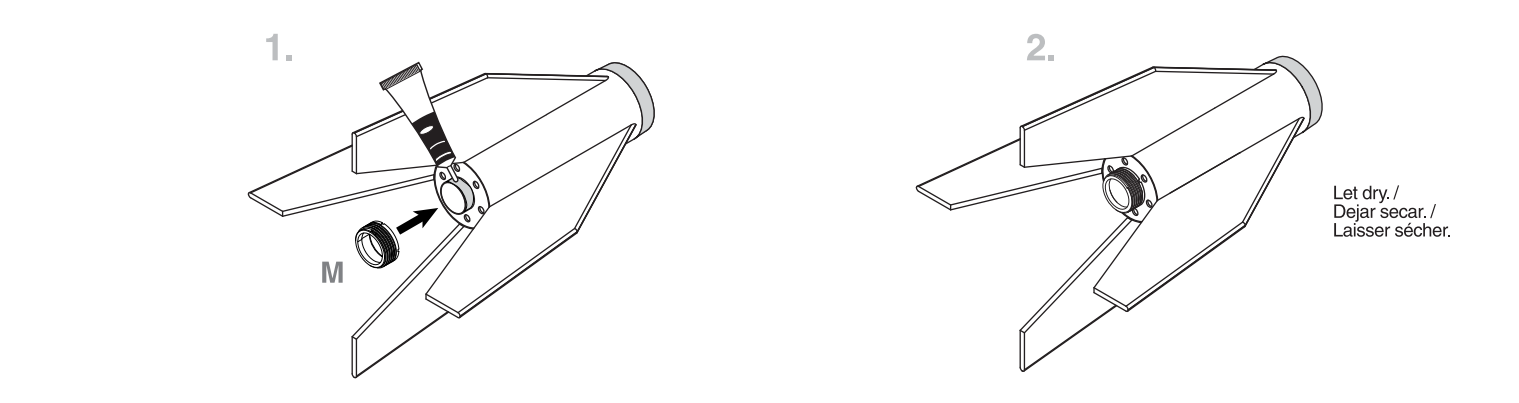
ASSEMBLE BOOSTER ENGINE MOUNT / ENSAMBLAJE DEL SOPORTE DEL MOTOR DE PROPULSIÓN / ASSEMBLER LE BÂTI MOTEUR DU PROPULSEUR



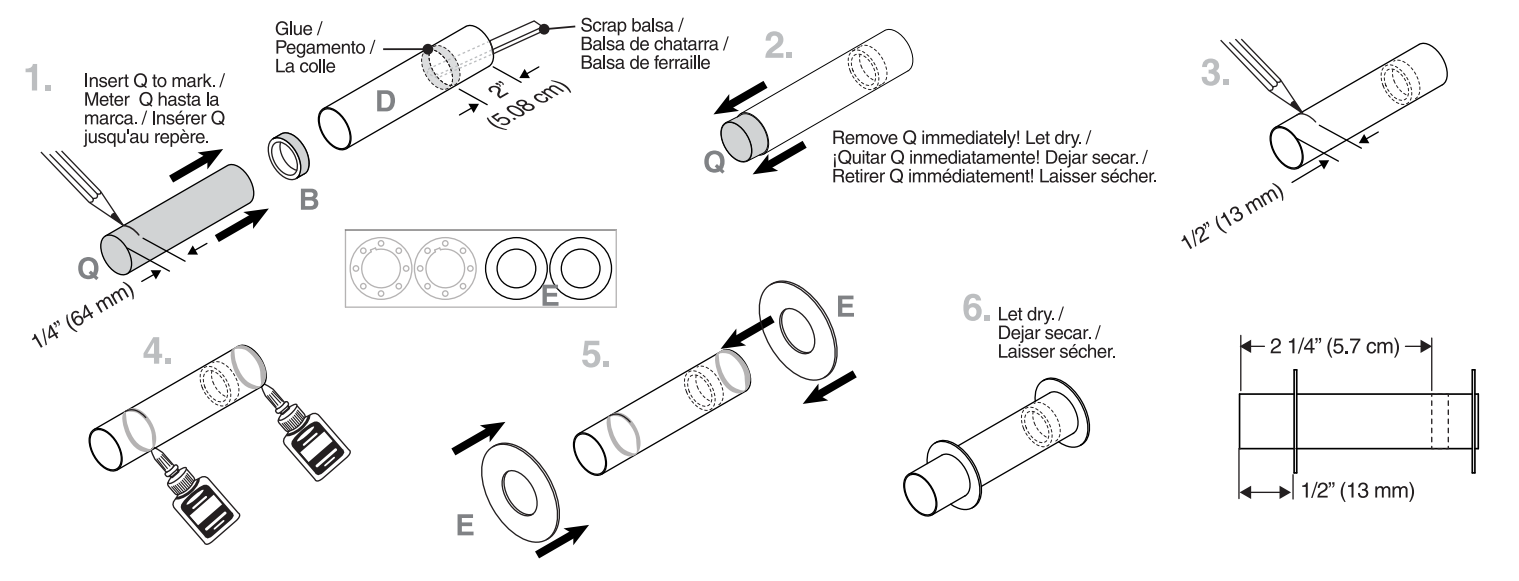
ATTACH BOOSTER FINS / ADHESIÓN DE LAS ALETAS DE PROPULSIÓN / FIXER LES AILERONS DU PROPULSEUR /



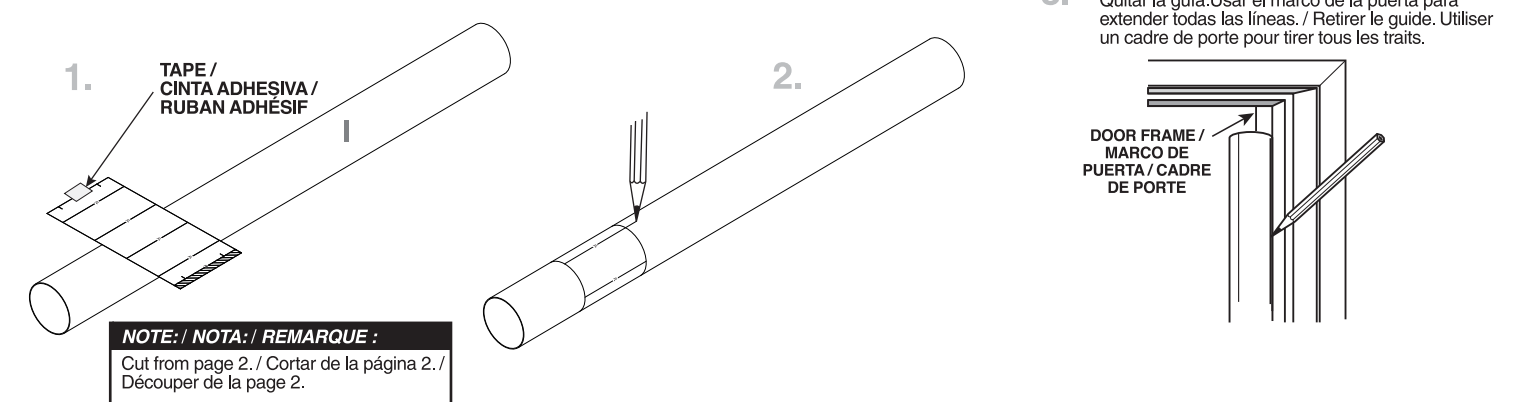
ATTACH ENGINE RETAINER / COLOQUE EL RETENEDOR DEL MOTOR / ATTACHE MOTEUR DE RETENUE



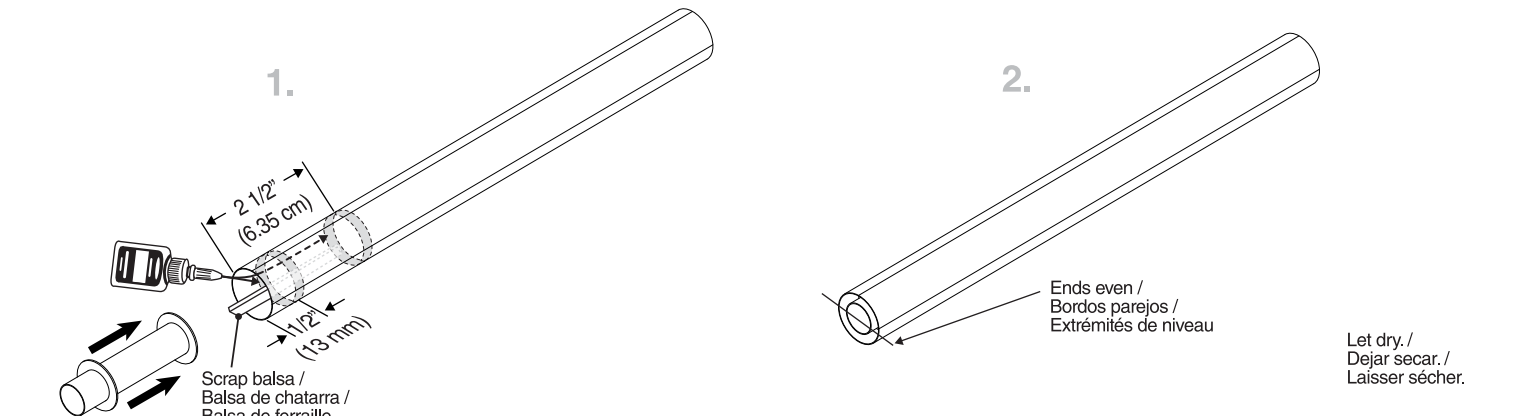
ASSEMBLE ENGINE MOUNT / ENSAMBLAJE DEL SOPORTE DEL MOTOR / ASSEMBLER LE BÂTI MOTEUR



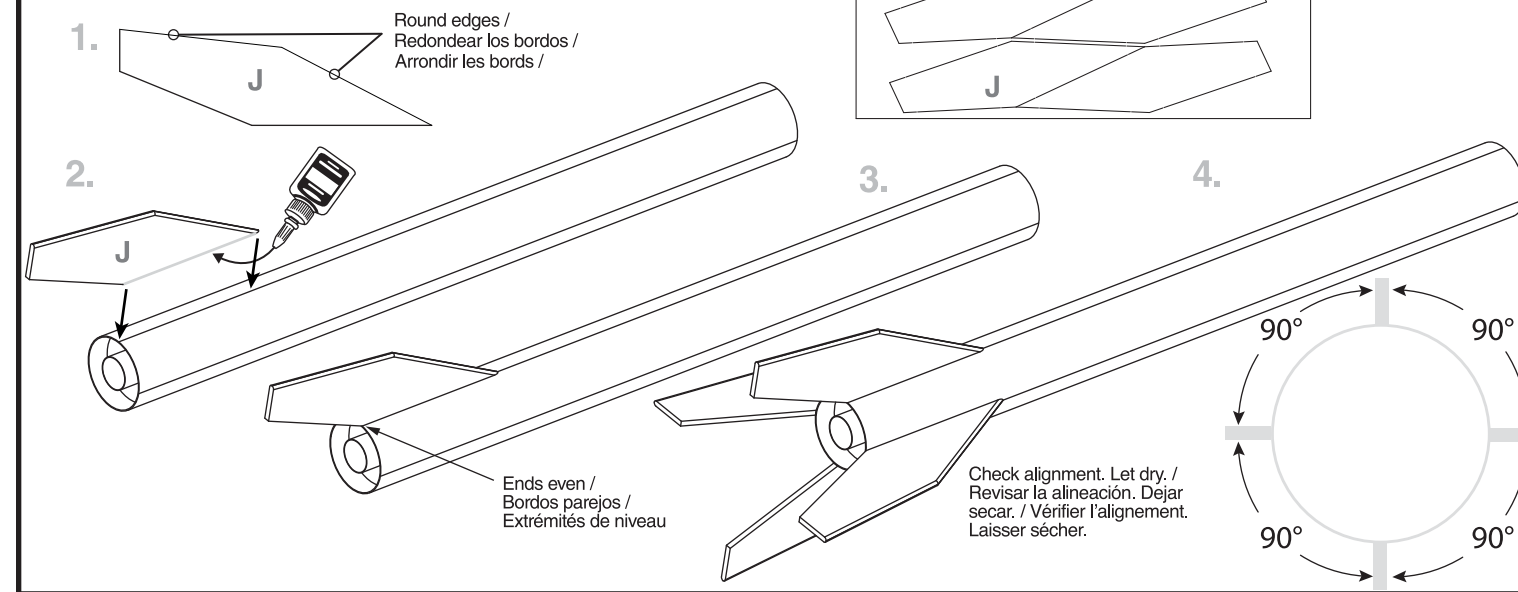
MARK TUBE / CONSTRUCCIÓN DEL TUBO / MARQUAGE DU TUBE



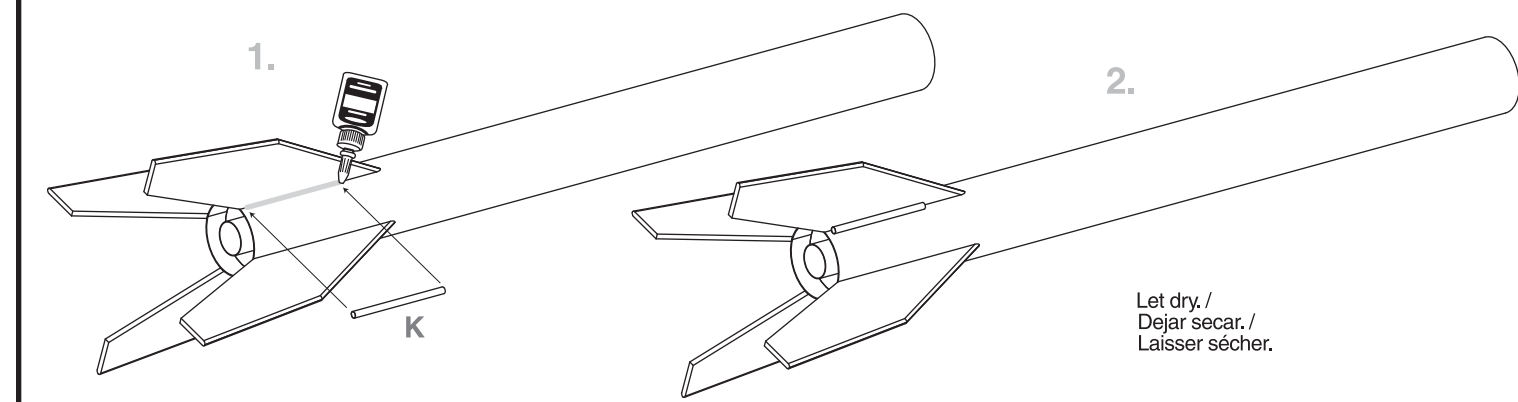
INSTALL ENGINE MOUNT / INSTALAR LA EXTENSIÓN DEL SOPORTE PARA EL MOTOR / INSTALLER L'ACCÉLÉRATEUR DU BÂTI MOTEUR



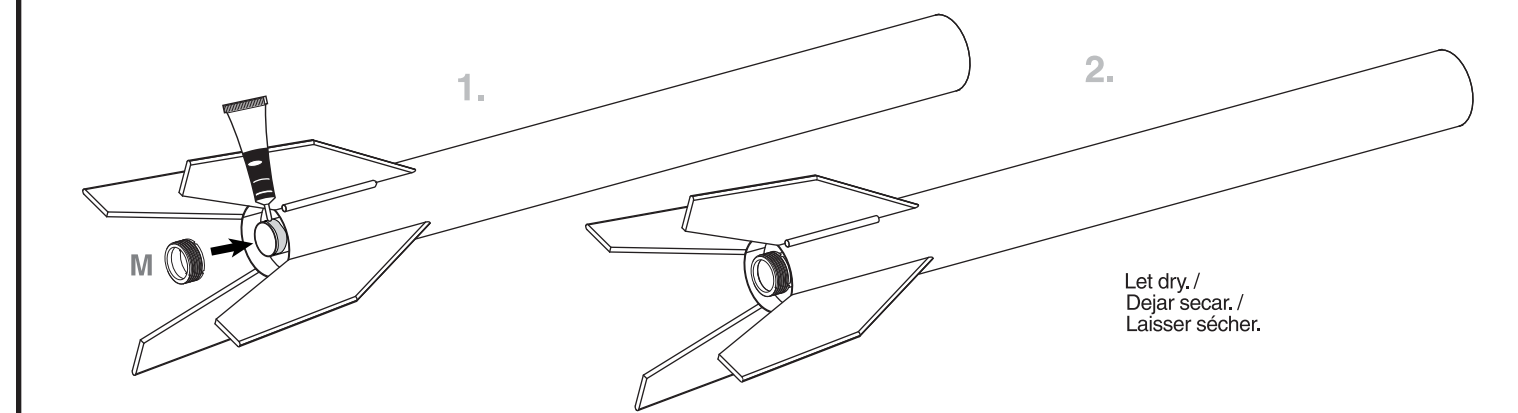
ATTACH FINS / PEGAR LAS ALETAS / ATTACHER LES AILERONS



ATTACH LAUNCH LUG / ATTACH LANZAMIENTO DE LANZAMIENTO / ATTACHER LE LUG DE LANCEMENT



ATTACH ENGINE RETAINER / COLOQUE EL RETENEDOR DEL MOTOR / ATTACHE MOTEUR DE RETENUE



ROCKET FINISHING / TERMINADO DEL COHETE / FINITION DE LA FUSÉE

