

INSTALL SHOCK CORD / INSTALAR LA CUERDA DE TENSIÓN / INSTALLER LE SANDOW

NOTE: / NOTA: / REMARQUE:
Cut from page 2. / Cortar de la página 2. / Découper de la page 2.

Hold until set. / Sostener hasta que se endurezca. / Tenir jusqu'à obtenir une bonne assise.

PREPARE RECOVERY SYSTEM / PREPARAR EL SISTEMA DE RECUPERACIÓN / PRÉPARER LE SYSTÈME DE RÉCUPÉRATION

IF NOSE CONE FIT IS... / SI EL CONO DE LA NARIZ ESTÁ... / SI LA JONCTION DU NEZ CONIQUE EST...

Too loose / Demasiado suelto / Trop lâche
Too tight / Demasiado apretado / Trop serrée

Add masking tape. / Añadir cinta adhesiva protectora / Ajouter du ruban-cache
Sand for fit. / Lijarlo hasta que quede bien. / Poncer pour avoir un bon raccord.

DOUBLE KNOT / DOBLE NUDO / DOUBLE NŒUD

PREPARE FLIGHT RECOVERY / PREPARACIÓN DE LA RECUPERACIÓN DE VUELO / PRÉPARATION DE LA RÉCUPÉRATION DU VOL

NOTE: / NOTA: / REMARQUE:
Only Estes Recovery Wadding recommended. / Se recomienda únicamente la guata de recuperación de Estes. / Le rembourrage de récupération Estes est le seul recommandé.

NOTE: / NOTA: / REMARQUE:
Recovery wadding and parachute must slide easily into body tube. If too tight, redo. / La guata de recuperación y el paracaídas deben deslizarse con facilidad dentro del tubo. Si están muy apretados, vuélvelos a colocar. / Le rembourrage et le parachute doivent coulisser facilement dans le tube du corps. Si c'est trop serré, recommencer.

PREPARE ENGINE / PREPARAR EL MOTOR / PRÉPARER LE MOTEUR

WARNING: FLAMMABLE
To avoid serious injury, read instructions & NAR Safety Code included with engines. PREPARE YOUR ENGINE ONLY WHEN YOU ARE OUTSIDE AT THE LAUNCH SITE PREPARING TO LAUNCH. If you do not use your prepared engine, remove the starter before storing your engine.

ADVERTENCIA: INFLAMABLE
Para evitar lesiones graves, lee las instrucciones & los Códigos de Seguridad de la Asociación Nacional de Cohetes que se incluyen con los motores. PREPARA TU MOTOR ÚNICAMENTE VA QUÉ TE ENCUENTRES AFUERA PREPARANDO EL LANZAMIENTO EN EL SITIO DE LANZAMIENTO. Si no utilizas el motor ya preparado, quítale el arranque antes de guardar el motor.

AVERTISSEMENT: INFLAMMABLE
Pour éviter des blessures graves, lire les instructions et le code de sécurité N.A.R. (Association nationale de fuséologie, E.-U.) inclus avec les moteurs. PRÉPAREZ VOTRE MOTEUR UNIQUEMENT LORSQUE VOUS ÊTES À L'EXTÉRIEUR, AU SITE DE LANÇEMENT, PRÉPARANT LE LANÇEMENT. En cas de non utilisation d'un moteur préparé, enlever le démarreur avant de ranger le moteur.

FULLY EXTEND YOUR LAUNCH CONTROLLER WIRE BEFORE LAUNCHING. / EXTIENDE TODO EL CABLE DEL CONTROLADOR DE LANZAMIENTO ANTES DE LANZARLO. / DEPLOYER COMPLÈTEMENT LE FIL DU VOTRE CONTRÔLEUR DE LANÇEMENT AVANT LE LANÇEMENT.

NOTE: / NOTA: / REMARQUE:
Key always out until final countdown! / ¡Nunca pongas la llave antes del conteo regresivo final! / Clé jamais introduite avant la fin du compte à rebours!

ESTES LAUNCH SUPPLIES NEEDED
(Sold Separately)
• Launch Pad
• Launch Controller
• Recovery Wadding
• Starters (with engines)
• Plugs (with engines)
• Recommended Estes® Engines: A8-3 (first launch), A8-5, B4-4, B6-4, B6-6, C6-5, C6-7.

MATERIALES DE ESTES NECESARIOS PARA EL LANZAMIENTO
(Se venden por separado)
• Plataforma de Lanzamiento
• Controlador de Lanzamiento
• Guata de Recuperación
• Arranques (con motores)
• Tapones (con motores)
• Motores recomendados de Estes®: A8-3, (primer lanzamiento), A8-5, B4-4, B6-4, B6-6, C6-5, C6-7.

FOURNITURES DE LANÇEMENT ESTES NÉCESSAIRES
(Vendus séparément)
• Base de lancement
• Contrôleur de lancement
• Rembourrage de récupération
• Démarreurs (avec les moteurs)
• Bouchons (avec les moteurs)
• Moteurs Estes® recommandés: A8-3, (premier lancement), A8-5, B4-4, B6-4, B6-6, C6-5, C6-7.

NOTE: / NOTA: / REMARQUE:
Estimated weight: 1.2 oz. / Peseo Estimado: 34 g. / Poids estimé: 34 g.

PRECAUTIONS / PRECAUCIONES / PRÉCAUTIONS

PRE-LAUNCH CHECK For safety, never launch a damaged rocket. Check the rocket's body, nose cone and fins. Also, check the engine mount, recovery system and launch lug(s). Repair any damage before launching the rocket.

FLYING YOUR ROCKET Choose a large field (500 ft [152 m] square) free of dry weeds and brown grass. The larger the launch area, the better your chance of recovering your rocket. Football fields and playgrounds are great. Launch only with little or no wind and good visibility. Always follow the National Association of Rocketry (NAR) SAFETY CODE.

MISFIRES TAKE THE KEY OUT OF THE CONTROLLER. WAIT ONE MINUTE BEFORE GOING NEAR THE ROCKET! Disconnect the starter clips and remove the engine. Take the plug and starter out of the engine. If the starter has burned, it worked but did not ignite the engine because it was not touching the propellant inside the engine. Put a new starter all the way inside the engine without bending it. Push the plug in place. Repeat the steps under Countdown and Launch.

REVISIÓN ANTES DEL LANZAMIENTO Por tu seguridad, nunca lances un cohete dañado. Revisa el cuerpo del cohete, el cono de la nariz y las aletas. También, revisa el soporte del motor, el sistema de recuperación y la(s) agarradera(s) de lanzamiento. Si hay algún daño, repáralo antes de lanzar el cohete.

PARA VOLAR EL COHETE Encuentra un campo grande (500 pies [152 m] cuadrados) sin maleza o pasto café. Entre más grande sea el área de lanzamiento, más grandes serán las probabilidades de que recuperes tu cohete. Los campos de fútbol y los parques son muy buenos. Lánzalo únicamente cuando haya muy poco viento o no haya viento y cuando haya buena visibilidad. Siempre sigue las instrucciones del Código de Seguridad de la Asociación Nacional de Cohetes (NAR) por sus siglas en inglés.

FALLAS SACA LA LLAVE DEL CONTROLADOR. ESPERA UN MINUTO ANTES DE ACERCARTE AL COHETE! Desconecta las pinzas del arranque y quita el motor. Saca el tapón de seguridad del motor. Si el arranque se quemó, funcionó pero no encendió el motor ya que no estaba tocando el propelente de adentro del motor. Pon otro arranque hasta adentro del motor sin doblarlo. Empujar el tapón de seguridad hasta ponerlo en su lugar. Repite los pasos indicados en Conteo Regresivo y Lanzamiento.

CONTRÔLE AVANT LANÇEMENT Pour des raisons de sécurité, ne jamais lancer une fusée endommagée. Vérifier le corps, le nez conique et les ailerons de la fusée. Vérifier aussi le bâti moteur, le système de récupération et la ou les cosse(s) de lancement. Réparer tout dommage avant de lancer la fusée.

VOL DE LA FUSÉE Choisir un grand champ (152 m²) sans mauvaises herbes sèches ni herbe marron. Plus l'aire de lancement est grande, meilleures sont les chances de récupération de la fusée. Les terrains de football et terrains de jeux sont parfaits. Lancer seulement quand il y a peu ou pas de vent et une bonne visibilité. Toujours observer le CODE DE SECURITÉ de l'Association nationale de fuséologie (N.A.R., E.-U.).

RATÉS D'ALLUMAGE ENLEVER LA CLÉ DU CONTRÔLEUR. ATTENDRE UNE MINUTE AVANT DE S'APPROCHER DE LA FUSÉE! Déconnecter les pinces de l'démarreur et retirer le moteur. Retirer le bouchon et l'démarreur du moteur. Si l'démarreur a brûlé, il a fonctionné mais n'a pas allumé le moteur parce qu'il ne touchait pas le propergol à l'intérieur du moteur. Placer un démarreur neuf dans le moteur sans le courber. Pousser la bouchon en place. Répéter les étapes de compte à rebours et lancement.

NO DRY GRASS OR WEEDS / NO PASTO SECO O MALEZA / PAS D'HERBE OU DE MAUVAISES HERBES SÈCHES

030408 Engine mount tube / Tubo del soporte del motor / Tube du bâti moteur

035021 Engine hook / Gancho del motor / Crochet de moteur

0301224 Engine block / Bloqueador del motor / Butée du moteur

030168 Mylar engine hook retainer ring / Rondana de retención Mylar del gancho del motor / Bague de retenue Mylar du crochet de moteur

080425 Split centering ring / Fondana de centrage abierta / Anneau de centrage fendue

030164-2 Green centering ring / Rondana de centrage verde / Anneau de centrage vert

031776 Body tube / Tubo del cuerpo / Tube du corps

032109 Laser cut wood sheet / Hoja de madera cortada con láser / Planchette en bois coupée au laser

038176 Launch lugs / Agarraderas de lanzamiento / Cosse de lancement

071026 Nose cone / Cono de la nariz / Nez conique

038364 Shock cord / Cuerda de Tensión / Sandow

035840 Parachute / Paracaídas / Parachute

068087 Waterslide decal (not shown) / Calcomanía para sumergir en agua (no ilustrada) / Décalcomanie par glissement à l'eau (non représentée)

© 2017-2018 Estes-Cox Corp. All rights reserved. / Todos los derechos están reservados. / Tous droits réservés. Estes-Cox Corp. 1295 H Street, Penrose, CO 81240-9698 Made in / Hecho en / Fabriqué en : Guangdong, China / Chine

ESTES
estesrockets.com

BLACK BRANT III

NATIONAL RESEARCH COUNCIL OF CANADA

MODEL ROCKET INSTRUCTIONS / INSTRUCCIONES PARA EL MODELO DE COHETE / INSTRUCTIONS POUR LES FUSÉES MINIATURES

KEEP FOR FUTURE REFERENCE • GUÁRDALAS PARA FUTURA REFERENCIA • À CONSERVER POUR RÉFÉRENCE ULTÉRIEURE

IMPORTANT: Please record date found on decal and keep for future reference. / IMPORTANTE: Favor de escribir la fecha que aparece en la calcomanía y guardarla para futura referencia. / IMPORTANT: Prendre note de la date indiquée sur la décalcomanie et conserver pour toute référence ultérieure.

Read all instructions. Make sure you have all parts and supplies. Test fit all parts before applying glue. Sand as necessary for precision assembly. Product color and shape may vary. / Leer todas las instrucciones. Asegurarse de tener todas las partes y los materiales. Probar el ajuste de las piezas antes de poner el pegamento. Lijar lo que sea necesario para obtener un ensamblaje preciso. El color y la forma pueden variar. / Lire toutes les instructions. S'assurer de posséder toutes les pièces et accessoires. Vérifier si les pièces s'assemblent bien avant de mettre de la colle. Poncer autant que nécessaire pour assurer un assemblage précis. La couleur et la forme du produit peuvent varier.

SUPPLIES / MATERIALES / FOURNITURES

SCISSORS / TIJERAS / CISEAUX
PENCIL / LAPIZ / CRAYON
RULER / REGLA / REGLE
FINE SANDPAPER / LIA FINA / PAPIER ABRASIF FIN
CARPENTERS GLUE / PEGAMENTO DE CARPINTERO / COLLE À BOIS
PLASTIC CEMENT / CEMENTO PLÁSTICO / COLLE À MATIÈRE PLASTIQUE
HOBBY KNIFE / NAVAJA DE PRECISION / COUTEAU DE BRICOLAGE
MASKING TAPE / CINTA ADHESIVA PROTECTORA / RUBAN-CACHE
PRIMER (WHITE) / BASE DE PINTURA (BLANCA) / APPRET (BLANC)
PAINT (BLACK, RED, SILVER, WHITE) / PINTURA (NEGRO, ROJO, PLATA, BLANCO) / PEINTURE (NOIR, ROUGE, ARGENT, BLANC)

A 030408 Engine mount tube / Tubo del soporte del motor / Tube du bâti moteur

B 035021 Engine hook / Gancho del motor / Crochet de moteur

C 0301224 Engine block / Bloqueador del motor / Butée du moteur

D 030168 Mylar engine hook retainer ring / Rondana de retención Mylar del gancho del motor / Bague de retenue Mylar du crochet de moteur

E 080425 Split centering ring / Fondana de centrage abierta / Anneau de centrage fendue

F 030164-2 Green centering ring / Rondana de centrage verde / Anneau de centrage vert

G 031776 Body tube / Tubo del cuerpo / Tube du corps

H 032109 Laser cut wood sheet / Hoja de madera cortada con láser / Planchette en bois coupée au laser

I 038176 Launch lugs / Agarraderas de lanzamiento / Cosse de lancement

J / K 071026 Nose cone / Cono de la nariz / Nez conique

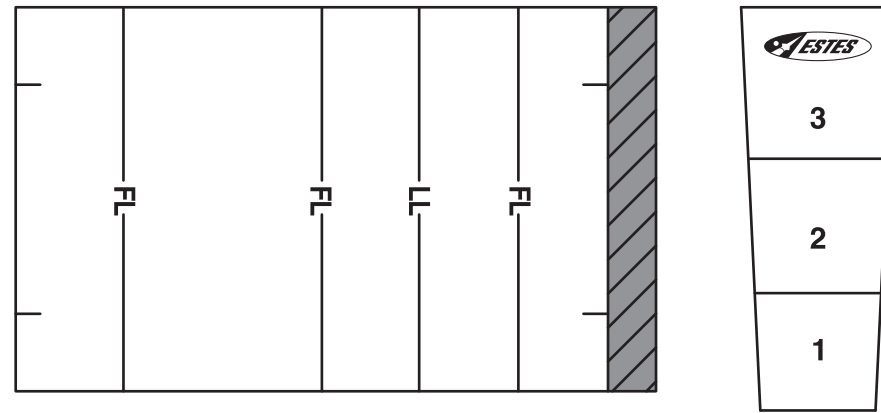
L 038364 Shock cord / Cuerda de Tensión / Sandow

M 035840 Parachute / Paracaídas / Parachute

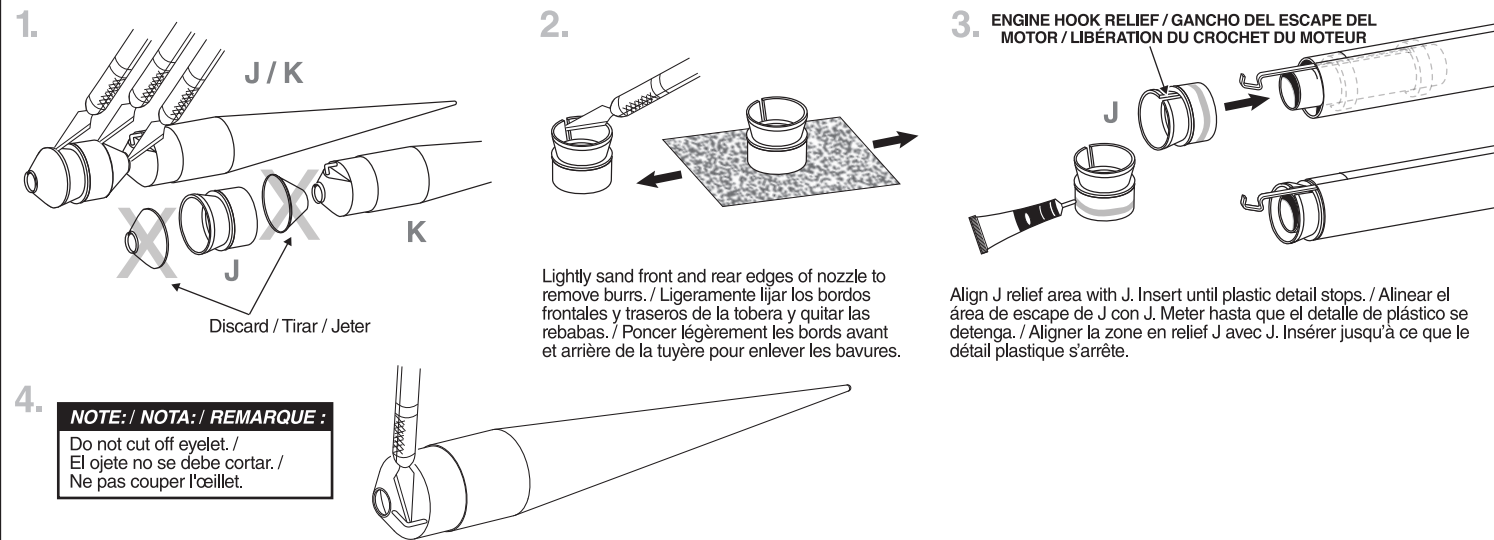
068087 Waterslide decal (not shown) / Calcomanía para sumergir en agua (no ilustrada) / Décalcomanie par glissement à l'eau (non représentée)

TUBE MARKING GUIDE & SHOCK CORD MOUNT / GUÍA PARA HACER EL TUBO & SOPORTE DE LA CUERDA DE TENSIÓN / GUIDE DE MARQUAGE DU TUBE ET MONTAGE DU SANDOW

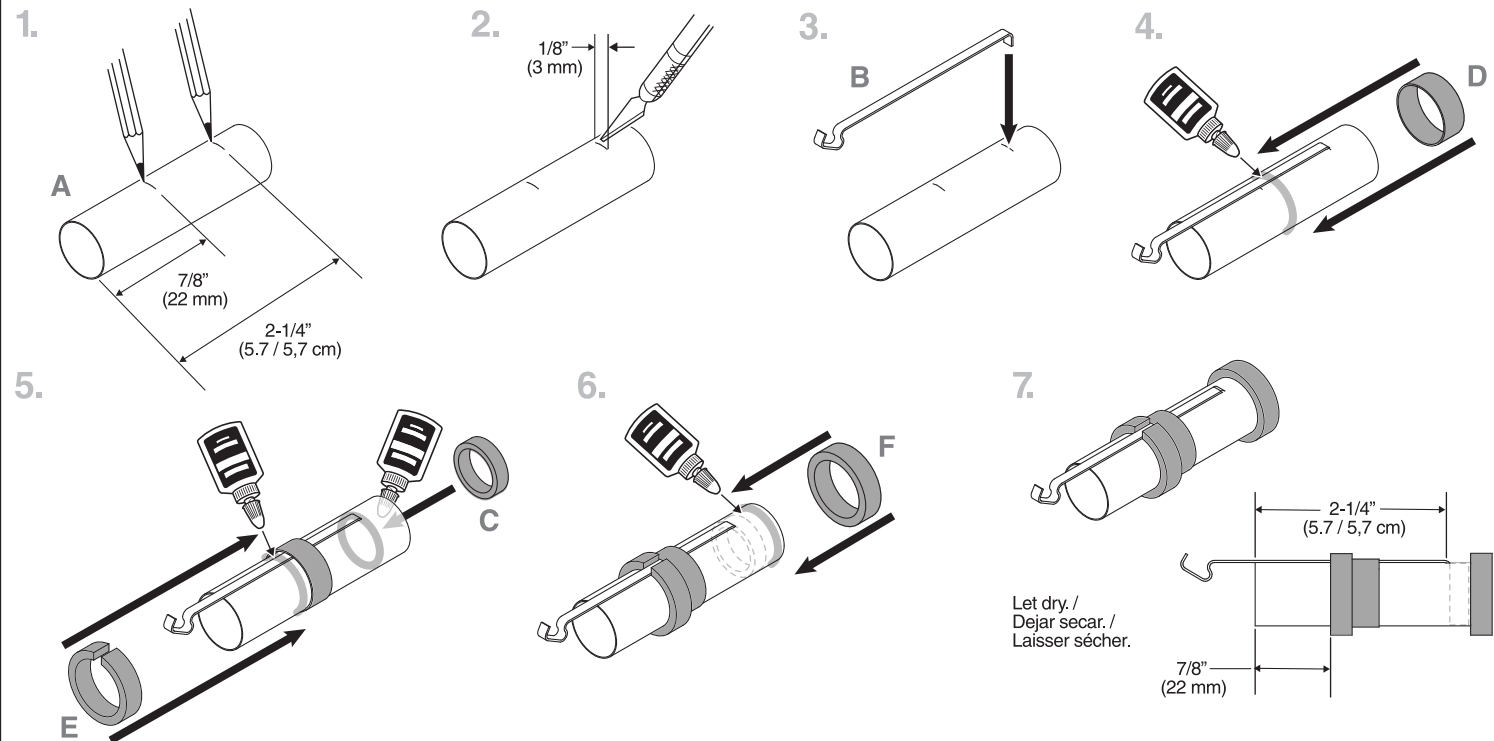
NOTE: / NOTA: / REMARQUE:
 Make a copy if you want to keep instructions. /
 Tomar una copia si deseas guardar las instrucciones. /
 Faites une copie si vous voulez garder les instructions.



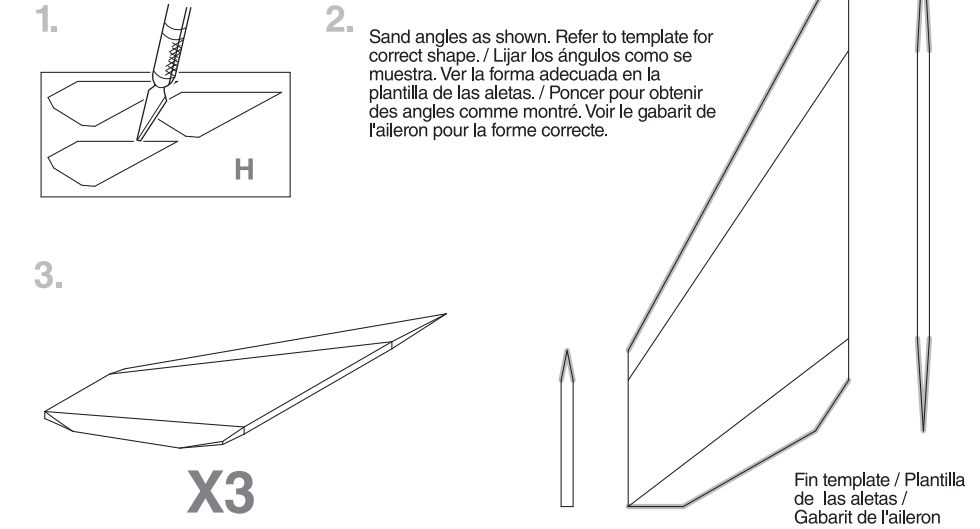
PREPARE NOSE CONE / PREPARAR EL CONO DE LA NARIZ / PRÉPARER LE NEZ



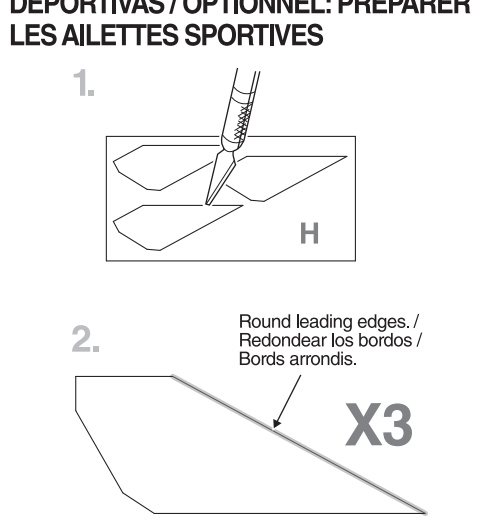
ASSEMBLE ENGINE MOUNT / ENSAMBLAJE DEL SOPORTE DEL MOTOR / ASSEMBLER LE BÂTI MOTEUR



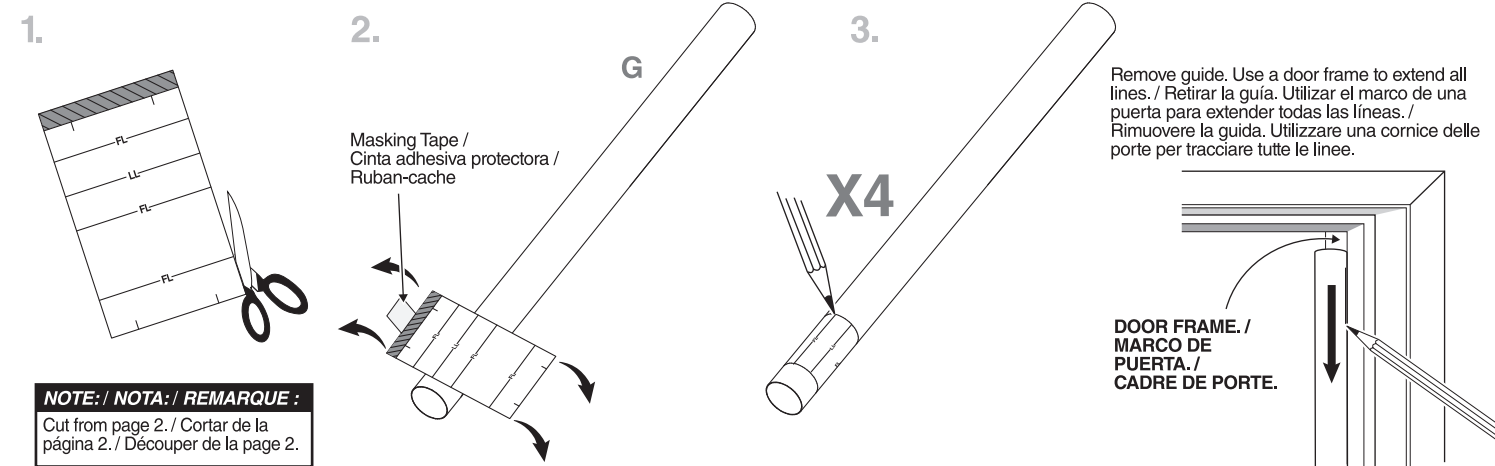
PREPARE SCALE FINS / PREPARAR LAS ALETAS A ESCALA / PRÉPARER LES AILERONS À L'ÉCHELLE



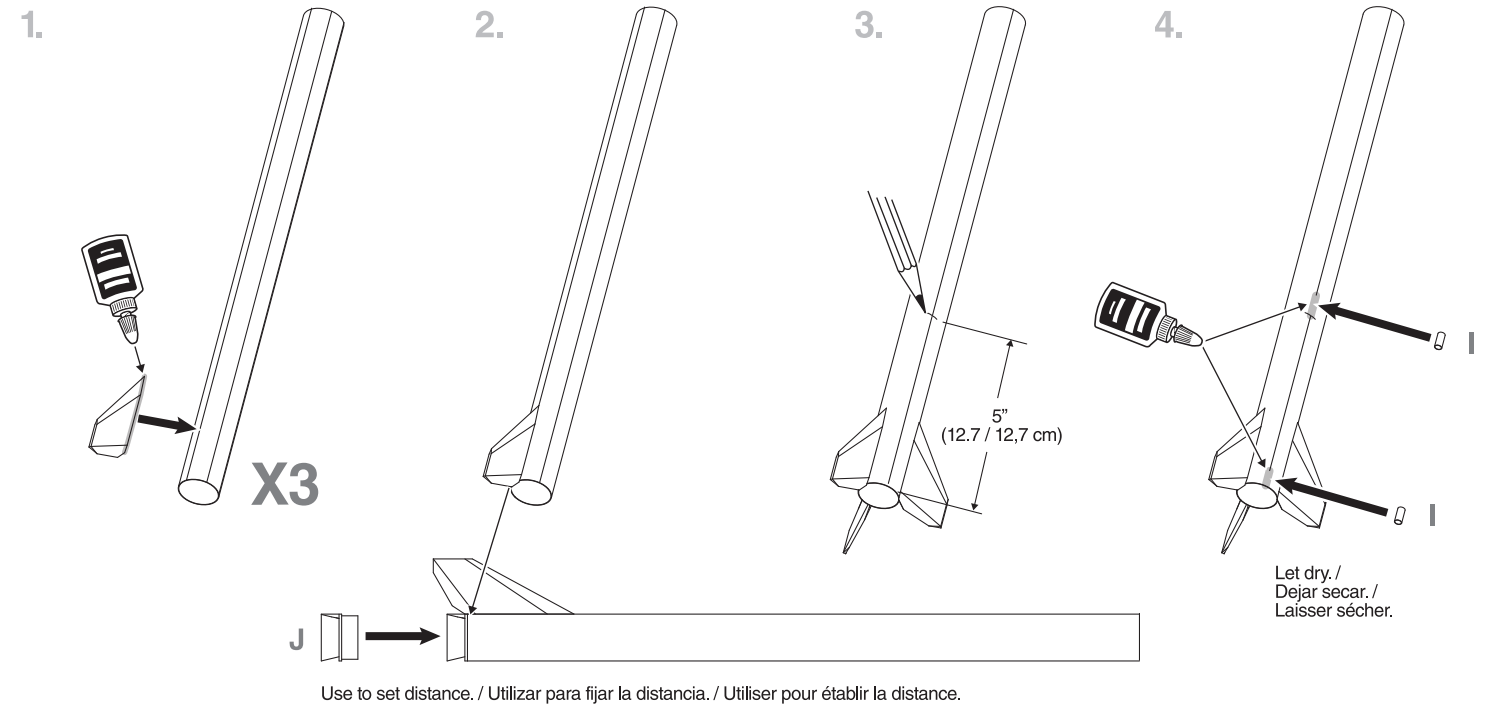
OPTIONAL: PREPARE SPORT FINS / OPCIONAL: PREPARACIÓN DE ALETAS DEPORTIVAS / OPTIONNEL: PRÉPARER LES AILETTES SPORTIVES



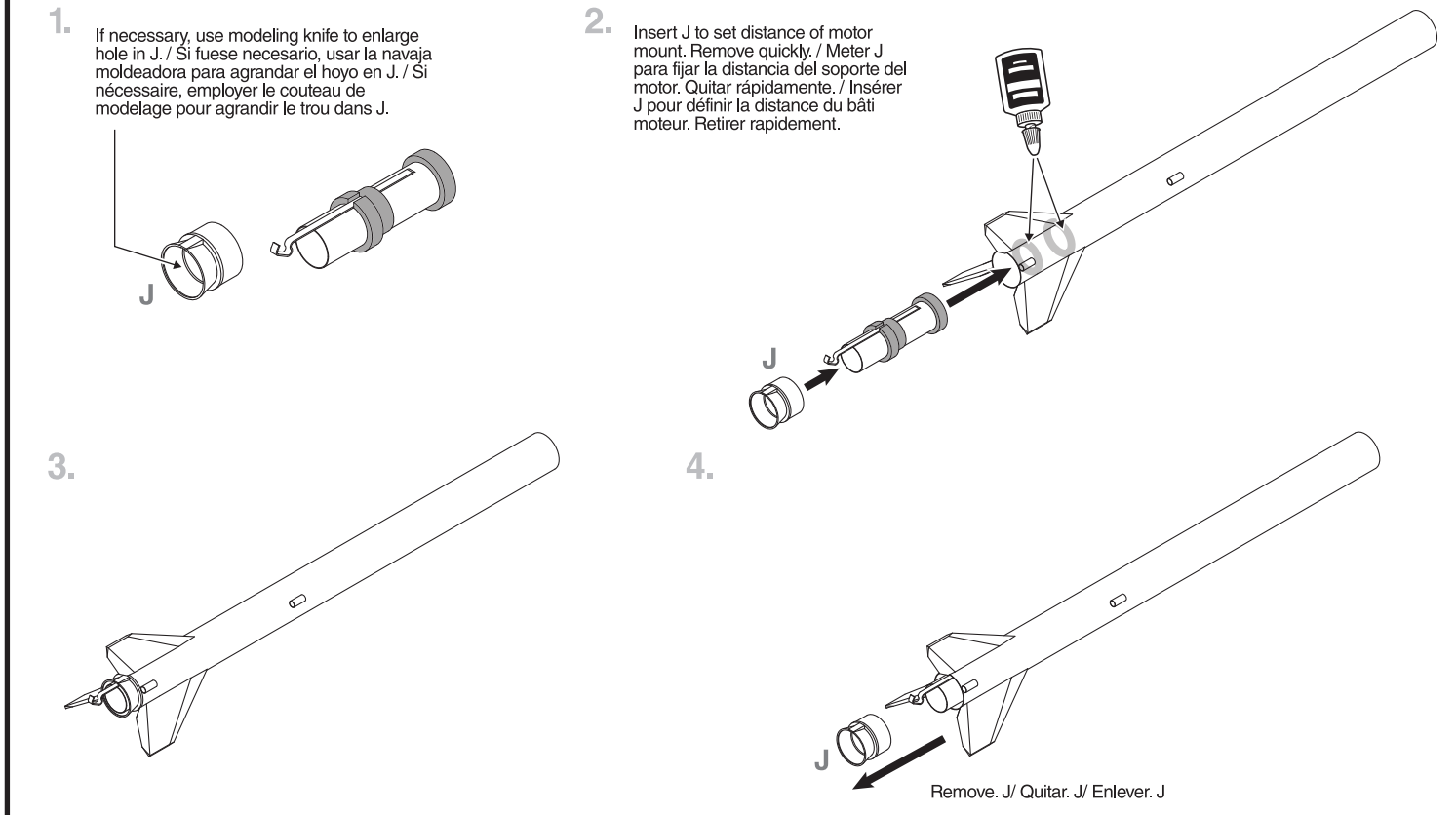
MARK TUBE / CONSTRUCCIÓN DEL TUBO / MARQUAGE DU TUBE



ATTACH FINS & LAUNCH LUG / PEGAR LAS ALETAS & LA AGARRADERA DE LANZAMIENTO / FIXER LES AILERONS ET LA COSSE DE LANCÉMENT



INSTALL ENGINE MOUNT / INSTALAR EL SOPORTE PARA EL MOTOR / INSTALLER LE BÂTI MOTEUR



ROCKET FINISHING / TERMINADO DEL COHETE / FINITION DE LA FUSÉE

