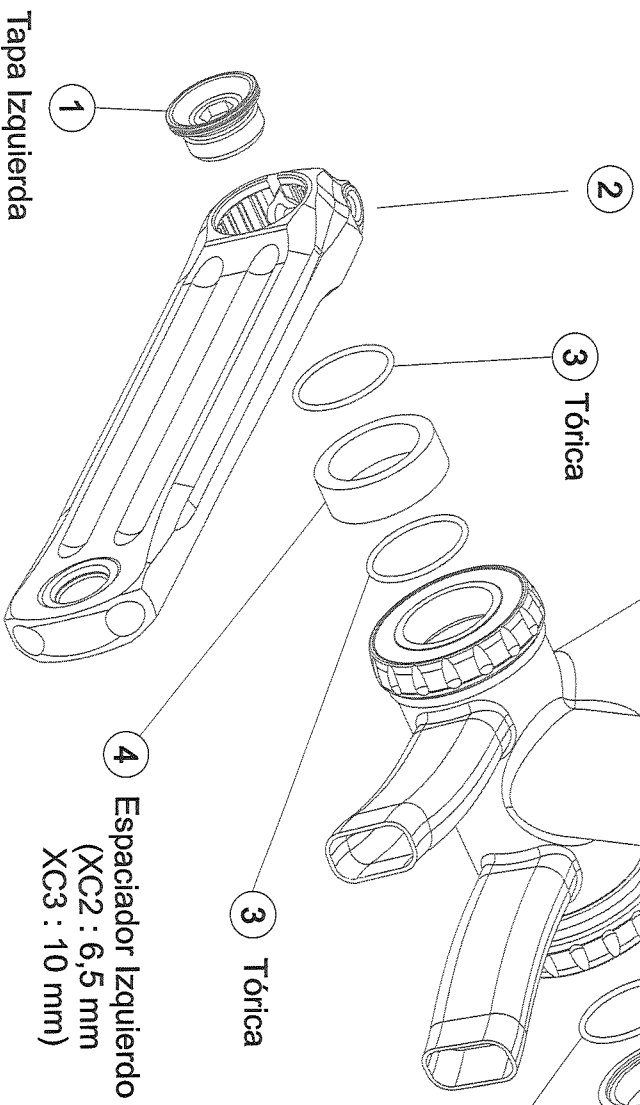
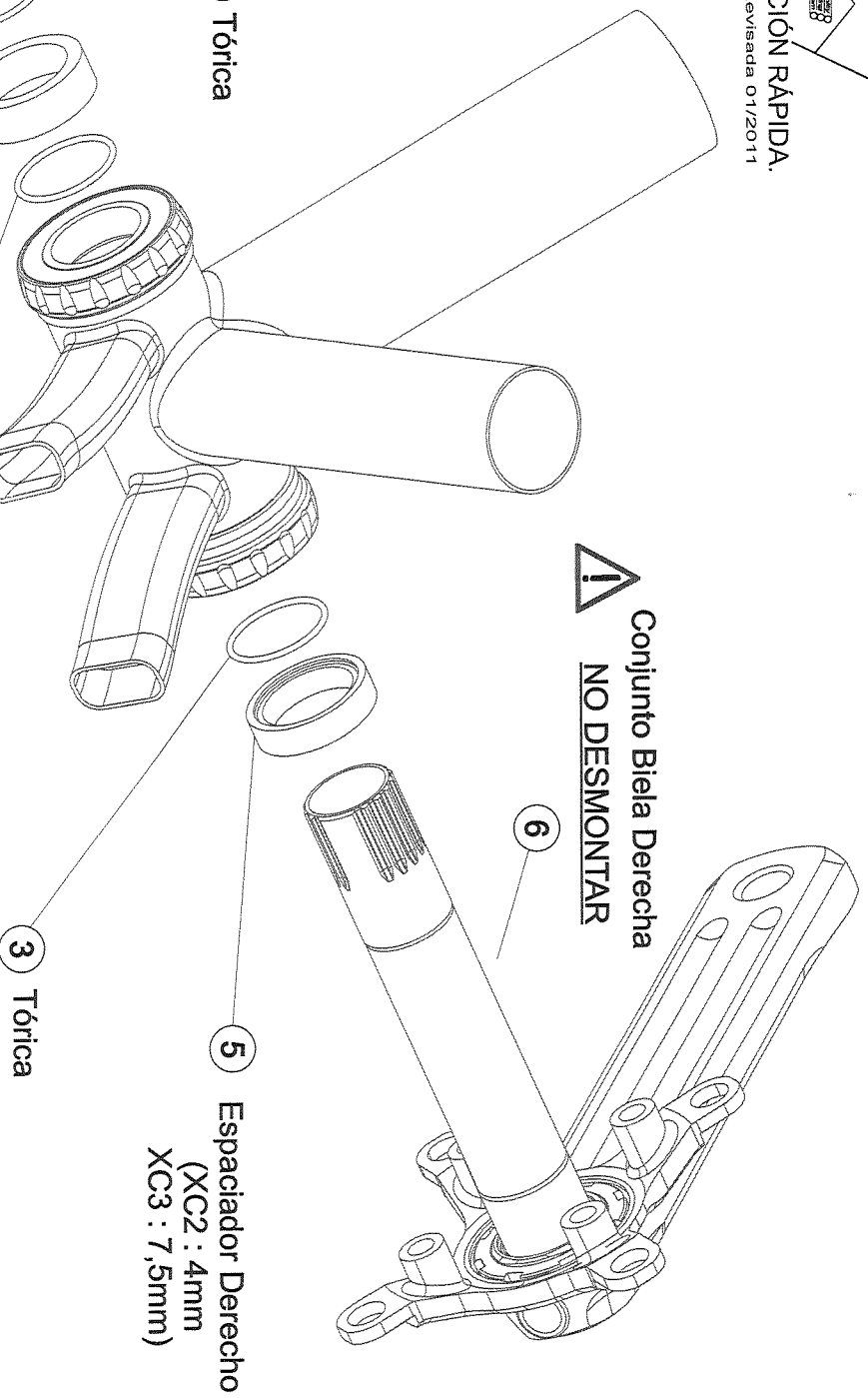


BIELAS ROTOR 3D. GUÍA DE INSTALACIÓN RÁPIDA.
Revisada 01/2011
3D XC3 - 104/64 BCD
3D XC2 - 110/74 BCD

Conjunto Biela Izquierda
**NO DESMONTAR
EL TORNILLO**



Conjunto Biela Derecha
NO DESMONTAR



ROTOR COMPONENTES TECNOLÓGICOS SL
Pol.Ind. Connar: C/Miño, 16 - 18.
28864, Alalvín, Madrid
Tlf: 91 884 38 46
Fax: 91 884 38 65
service@rotorbike.com

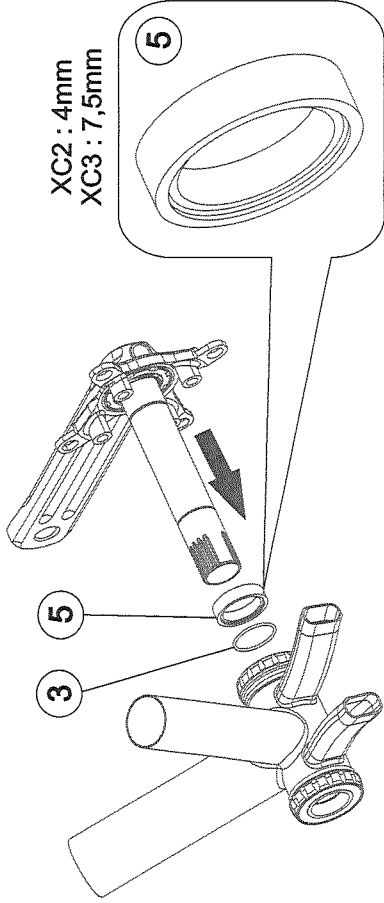
Si desea más información acerca de la instalación, mantenimiento y garantía, visite: www.rotorbike.com

NOTA: las especificaciones pueden cambiar por mejoras sin previo aviso.

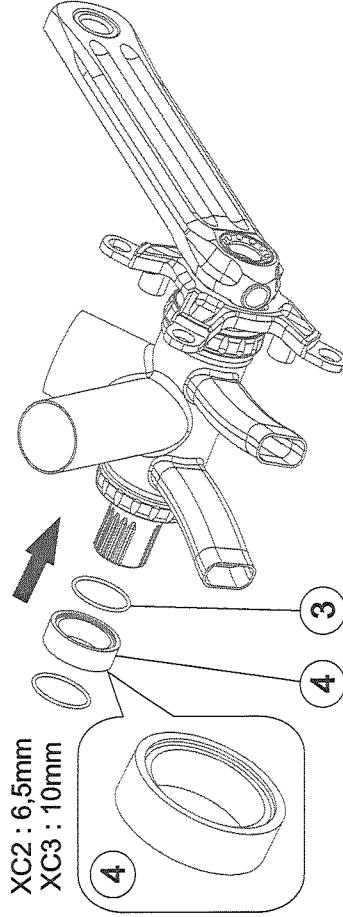
#1. Instalación Caja de Pedalier y Platos.

Consulte el manual de instalación de su pedalier ROTOR SABB o BB1, y de sus platos ROTOR Q-Rings:
www.rotorbike.com

#2. Instalación Conjunto Biela Derecha.



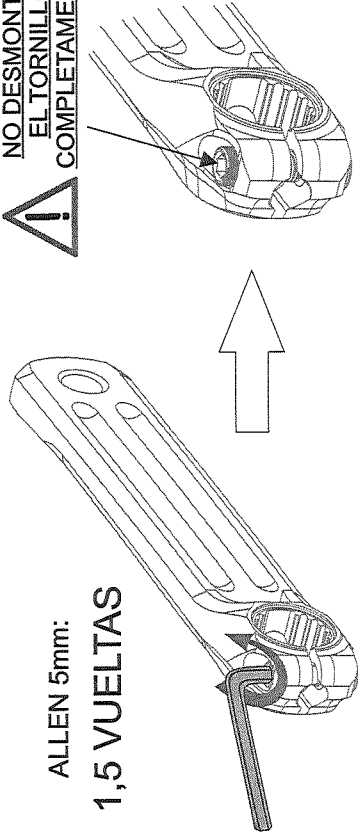
#3. Instalación Espaciador / Tóricas Lado Izquierdo.



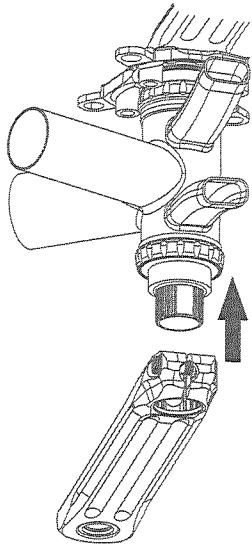
#4. Preparación Conjunto Biela Izquierda.

NO DESMONTAR EL TORNILLO COMPLETAMENTE

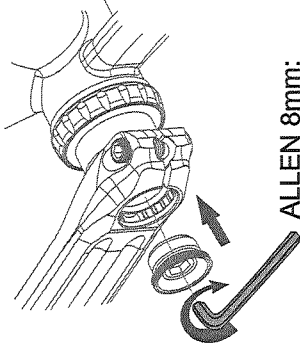
ALLEN 5mm:
1,5 VUELTAS



#5. Instalación Conjunto Biela Izquierda.

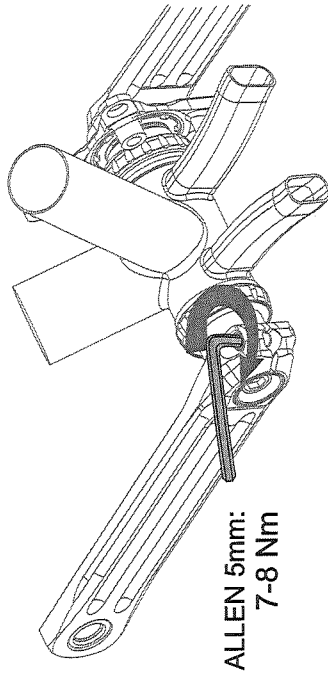


#6. Instalación Tapa Izquierda / Precarga.



PRECARGUE LOS RODAMIENTOS DE LA CAJA DE PEDALIER. NO SOBRECARGUE LOS RODAMIENTOS. ASEGÚRESE DE QUE GIRAN SUAVEMENTE SIN JUEGO LATERAL.

#7. Fijación Conjunto Biela Izquierda.



DESMONTAJE

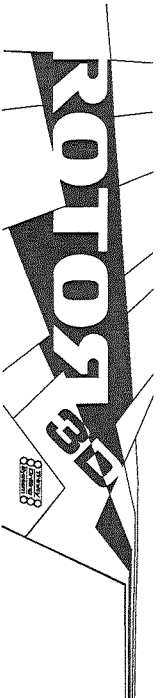
1. Usando una llave Allen de 5mm, afloje el tornillo DTT ~2 vueltas y media (en sentido antihorario).

ATENCIÓN: NO DESMONTE EL TORNILLO DTT DE LA BIELA IZQUIERDA.

2. Usando una llave Allen de 8 mm desmonte la Tapa Izquierda aflojándola en sentido contrario a las agujas del reloj.

3. Desmonte la Biela Izquierda y la Tórica del eje.

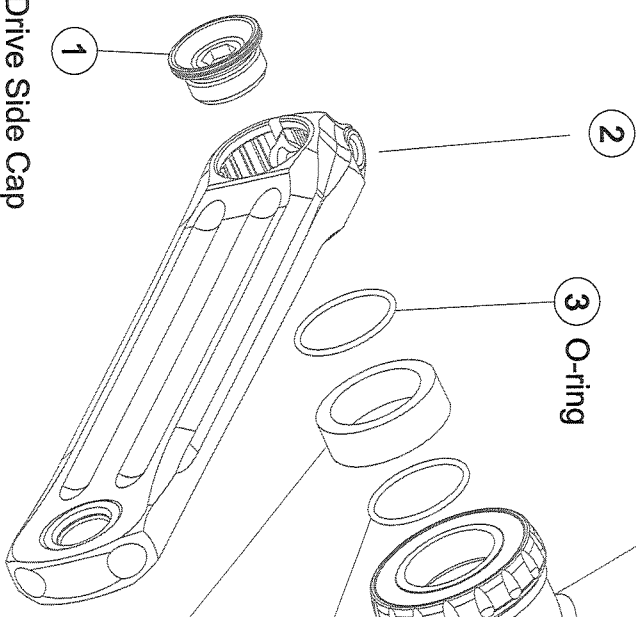
4. Desmonte el Conjunto Biela Derecha.



ROTOR 3D CRANKSET. QUICK INSTALLATION GUIDE.
3D XC3 - 104/64 BCD
3D XC2 - 110/74 BCD
Updated 01/2011



Non-Drive Side Assembly
DO NOT REMOVE THE BOLT

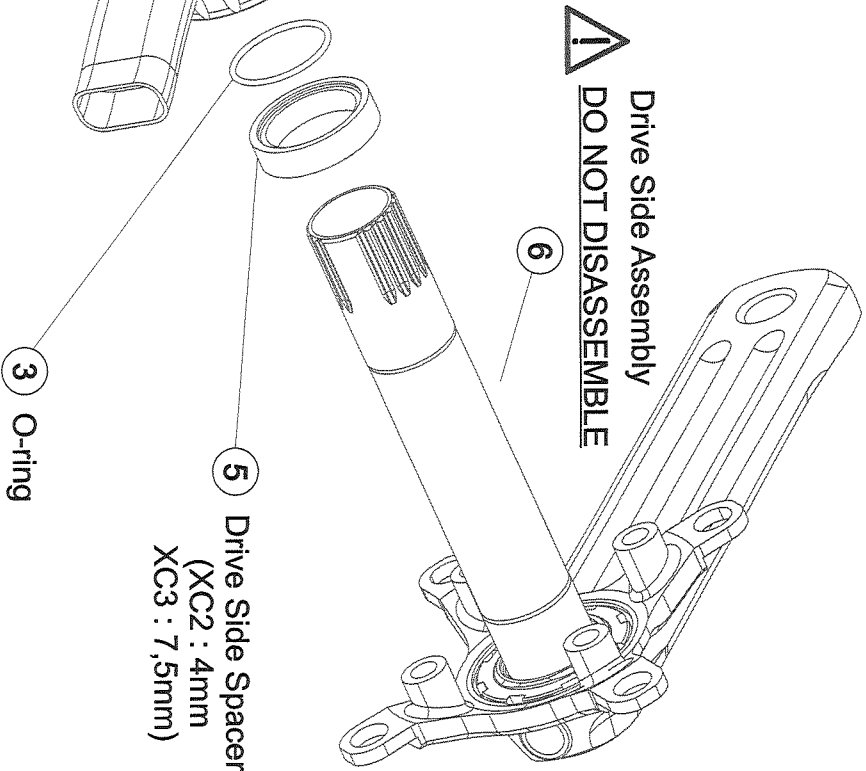


Non-Drive Side Cap

4 Non-Drive Side Spacer
(XC2 : 6,5mm
XC3 : 10mm)



Drive Side Assembly
DO NOT DISASSEMBLE



5 Drive Side Spacer
(XC2 : 4mm
XC3 : 7,5mm)



ROTOR COMPONENTES TECNOLÓGICOS SL
Polínd. Connar. C/Miño, 16 - 18.
28864, Alavir, Madrid, Spain
Phone: +34 91 884 38 46
Fax: +34 91 884 38 65
int.service@rotorbike.com

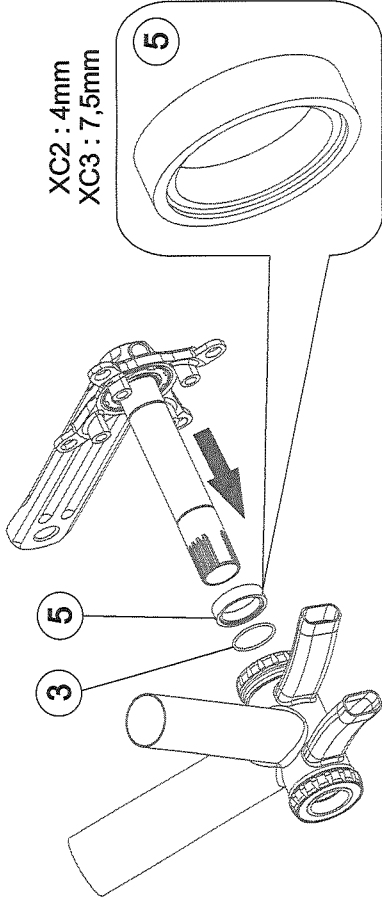
For more information about installation, maintenance and warranty, please visit: www.rotorbike.com
Please note: specifications are subject to change for improvement without notice.

#1. Bottom Bracket and Rings Installation.

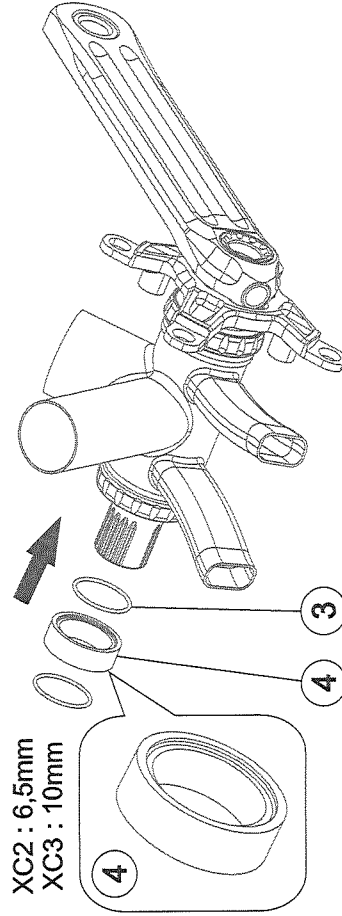
Read ROTOR SABB or BB1, and Q-RINGS user manuals:

www.rotorbike.com

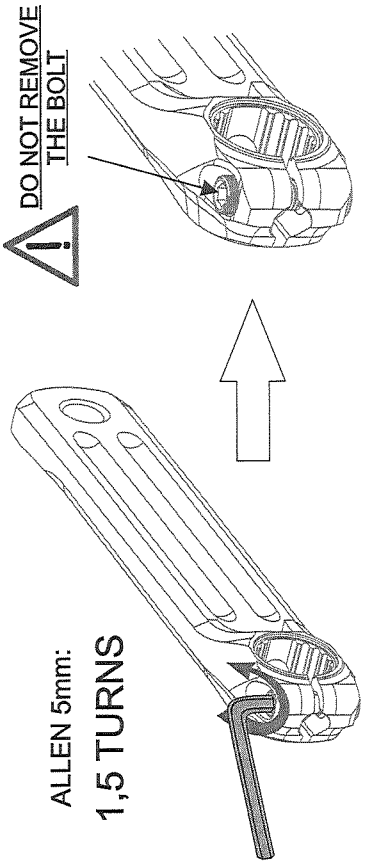
#2. Drive-Side Assembly Installation.



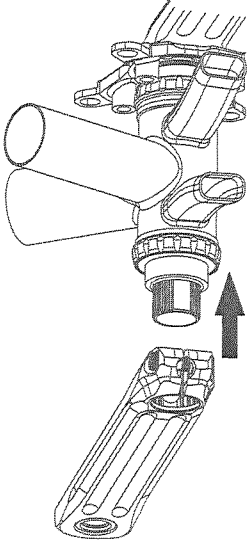
#3. Non-Drive Side Spacer / O-rings Installation.



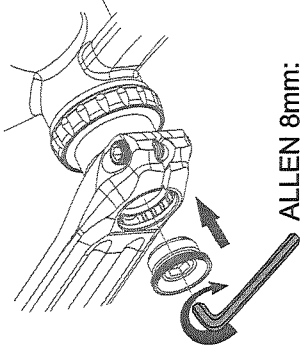
#4. Non-Drive Side Assembly preparation.



#5. Non-Drive Side Assembly Installation.

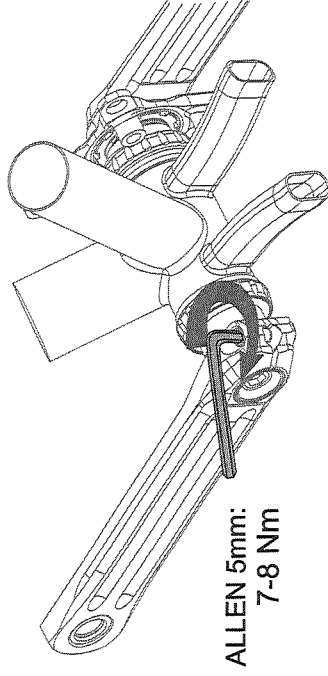


#6. Non-Drive Side Cap installation / preload.



PRELOAD BOTTOM BRACKET BEARINGS.
DO NOT OVER TIGHTEN THE BEARINGS.
ENSURE THEY TURN SMOOTHLY WITH NO LATERAL PLAY.

#7. Fixing the Non-Drive Side Assembly



DISASSEMBLY.

1. Using a Allen 5mm key, unscrew the DTT bolt 2.5 turns (counter-clockwise).
WARNING: DO NOT REMOVE THE BOLT from the Non-Drive Side arm.
2. Using a Allen 8mm key unscrew the Non-Drive Side Cap (counter-clockwise) and remove it.
3. Remove the Non-Drive Side arm and the O-ring from the axle.
4. Remove the Drive Side Assembly.

AVISOS DE SEGURIDAD

El manual de usuario contiene información muy útil e importante acerca de la correcta instalación, uso y mantenimiento de su producto ROTOR. Debe leer, comprender y seguir cuidadosamente las instrucciones que aparecen en dicho manual. Mantenga el manual en un lugar seguro para futuras consultas.

No realice ninguna modificación o ajuste que no esté explícitamente descrita en el manual. Si tuviera alguna duda sobre su capacidad para llevar a cabo la instalación o mantenimiento, por favor, acuda a un taller cualificado.

Una instalación u operación de mantenimiento incorrecta puede reducir drásticamente el rendimiento del producto y podría provocar un accidente con resultado de lesiones o incluso la muerte.

Por favor, lleve su bicicleta regularmente a un taller cualificado para inspeccionar cualquier signo de fatiga, rotura, deformación o exceso de uso. Cualquier componente que se encuentre en mal estado por exceso de uso, fatiga, rotura, deformación o impactos ha de ser reemplazado inmediatamente.

No llevar a cabo un mantenimiento adecuado reduce drásticamente la vida útil del producto así como su rendimiento.

Si tiene cualquier duda, comuníquela en su punto de venta ROTOR más cercano o contacte con info@rotorbike.com.

MANTENIMIENTO

Inspeccione sus componentes ROTOR en busca de impactos, fisuras, pérdida de piezas o deformaciones antes de cada uso, así como después de cada caída. Si Hay presencia de algunas de las circunstancias previamente mencionadas, no use sus componentes hasta que no hayan sido sustituidos.

ATENCIÓN: El uso continuado de piezas dañadas, puede ocasionar pérdida de control de la bicicleta, así como daños severos e incluso la muerte.

Es responsabilidad del usuario examinar el producto regularmente para determinar su revisión o sustitución. El ciclista debe inspeccionar la bicicleta, así como sus componentes, con frecuencia para localizar daños producidos por el uso normal o abusivo. Revise, por favor, estos daños después de cada salida.

Controle también periódicamente el apriete correcto de la tornillería, pero no sobreapriete los tornillos.

CONDICIONES DE GARANTIA

- Los productos ROTOR y todos sus componentes están garantizados durante 2 años contra cualquier fallo de fabricación o material defectuoso. En el caso de existir alguna avería durante el periodo de garantía, Rotor Componentes Tecnológicos se compromete a reparar o sustituir el componente o producto defectuoso sin cargo para el cliente. Además, en algunos países, Rotor está obligado a asegurar cualquier garantía legal, definida por la ley de cada país, para la protección del usuario.

- Los componentes con una vida útil limitada por el uso y las roturas no achacables a defectos de fabricación no están cubiertas por esta garantía.

- Fallos o roturas causadas por un uso inapropiado, instalación defectuosa o un mantenimiento inadecuado (según se indica en el manual de usuario) no están cubiertas por esta garantía.

- Conserve su factura de compra, pues le permitirá ejercer su derecho como comprador a la garantía.

- La garantía será anulada en los siguientes casos:

- Incumplimiento de los requisitos anteriormente mencionados.

- Instalación inadecuada.

- Uso negligente o instalación de piezas inadecuadas.



Estas y otras instrucciones de productos ROTOR están disponibles en:

www.rotorbike.com

Rotor Componentes Tecnológicos SL - service@rotorbike.com

Pol. Ind. Commar. C/Miño, 16-18. 28864 AJALVIR MADRID Tel. 91884-3846 Fax. 91884-3865

SAFETY WARNING

This owners manual contains important and useful information regarding the proper installation, operation, care, and maintenance of your ROTOR product. Carefully read, follow and understand the instructions as detailed in this owner's manual. Keep this manual in a safe place for future reference.

If you have any doubt whatsoever regarding your ability to install or service this product, please consult your ROTOR dealer and seek the assistance of a professional bicycle mechanic. Do not perform any modifications or adjustments that are not outlined in this manual.

Incorrect installation or servicing may impair performance, and could result in a dangerous situation leading to serious injury or death.

Components that have experienced excessive wear, deformations or impacts or other damage need immediate professional inspection or replacement.

Please have this product regularly inspected by a qualified mechanic for any signs of wear or damage.

Failure to perform necessary and essential maintenance could drastically reduce the service life of your ROTOR product and reduce its performance.

If you have any questions, please contact a professional bike mechanic or your nearest ROTOR dealer for additional information.

Caution!: Please consult the relevant manufacturer's instruction manuals for your BB set or pedals, if necessary, consult their technical service department for the correct installation procedure.

MAINTENANCE

Inspect your ROTOR product for wear, looseness or damage including cracks, dents and serious scratches, before each ride and after every fall or crash. Do not use your ROTOR product until it has been thoroughly inspected, repaired or replaced.

WARNING: Continuing to use damaged parts may lead to loss of control and cause serious injury or death.

Cyclists should inspect their whole bicycle and parts on a regular basis or consult with a professional bicycle mechanic, to determine the need for service, or replacement and to detect damage that may have occurred from normal use.

Check all parts for damage and wear before every use. Check the bolts and other fasteners periodically for tightness. Ensure they are tightened to the correct torque values.

ROTOR WARRANTY POLICY:

- The ROTOR products and its components are guaranteed for 2 YEARS against any manufacturer defects or defective materials. In the event of a warranty defect, Rotor's sole obligation under this warranty is to repair or replace, at its option, the defective part or product at no charge. Moreover, in some countries, Rotor is obliged to ensure any legal warranty defined by law for the customer's protection.

- Elements subject to wear and breakdowns that the manufacturer is not responsible for, are not covered by this warranty.

- Failures or breakdowns caused by improper use, poor assembly or inadequate maintenance as declared in the supplied instructions or the user manual are not covered by this warranty.

- Always keep your receipt or invoice.

- The following acts void this warranty:

- Failure to fulfil the requirements above.

- Improper installation.

- Improper use or installation of inadequate parts.

Warranty Service: Original purchaser must send their Rotor product along with the retailer's original bill, credit card receipt or other satisfactory proof of date of purchase of the product.



These instructions and instructions for other Rotor Bike Components products are available for download at:

www.rotorbike.com

Rotor Componentes Tecnológicos SL - info.service@rotorbike.com

Pol. Ind. Commar. C/Miño, 16-18. AJALVIR MADRID SPAIN Phone. +34 91884-3846 Fax. +34 91884-3865