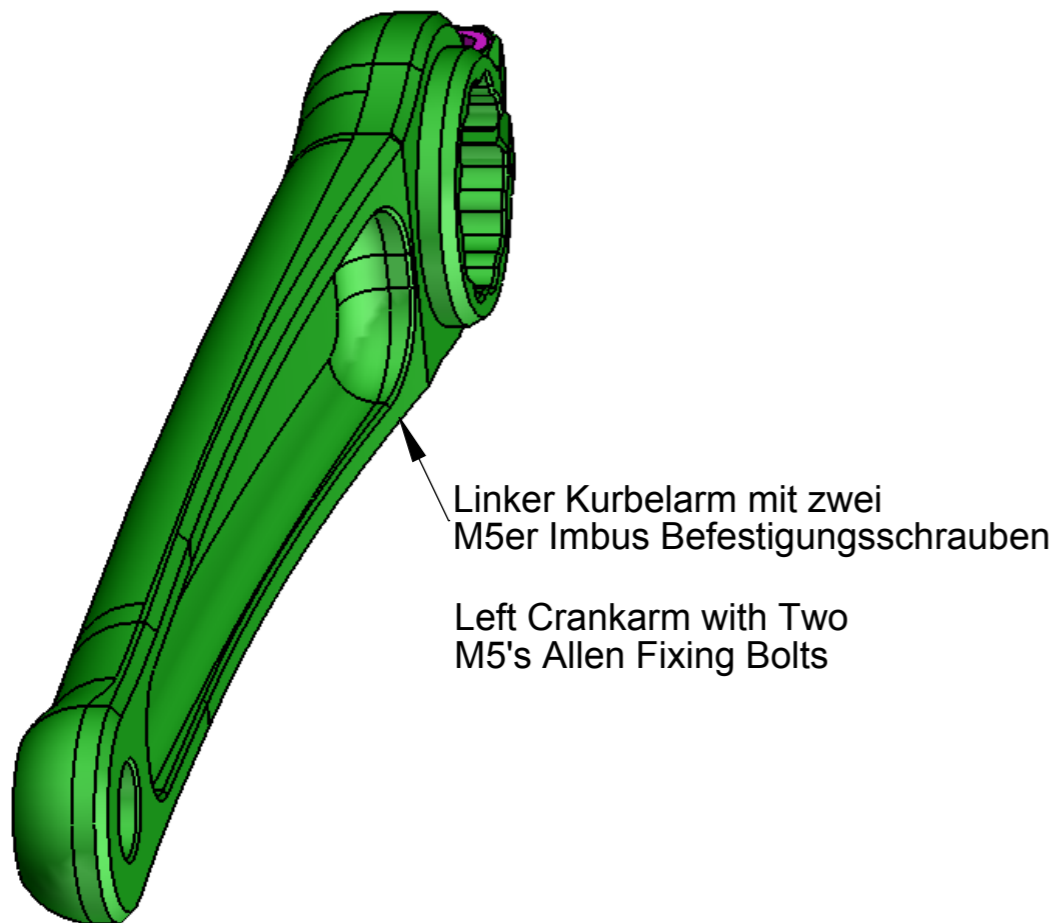
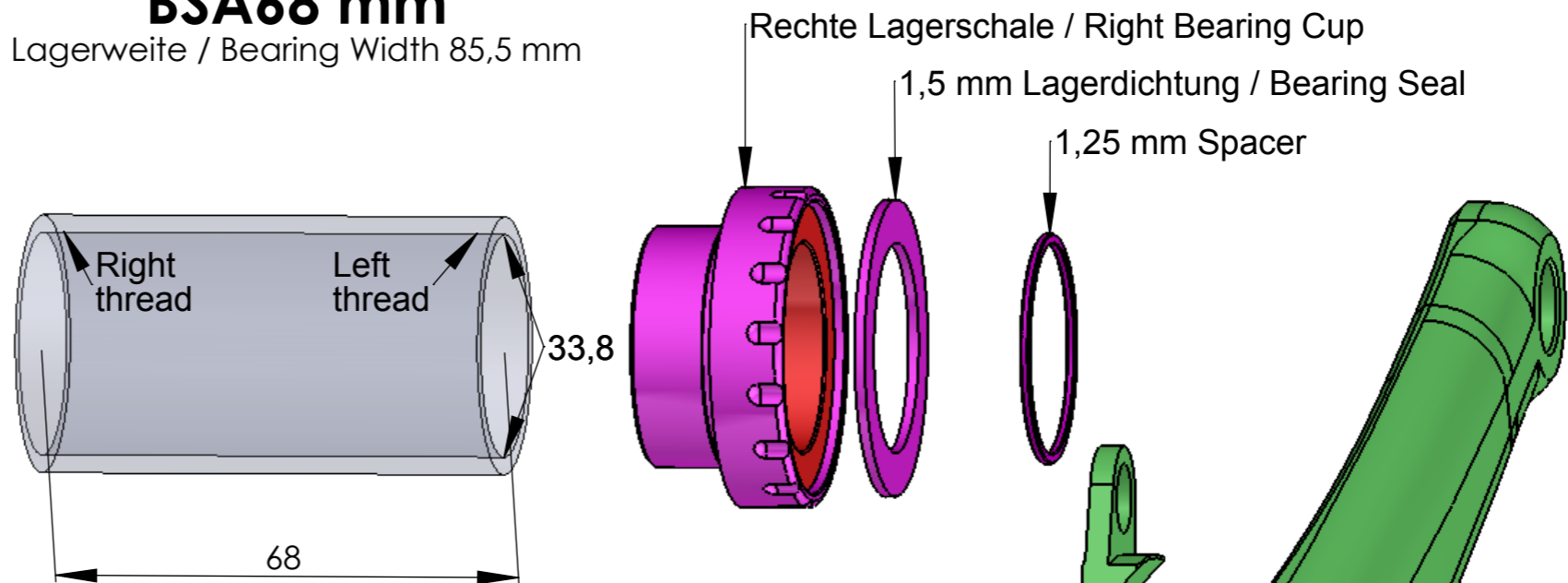


BSA68 mm
 Lagerweite / Bearing Width 85,5 mm



Rechter Kurbelarm mit integrierter Achse und arretierter Antriebseinheit
 (2-Blatt 110 BDC, 2-Blatt Standard 130 BDC oder 2-Blatt mit SRM Powermeter)

Right Crankarm with Integrated Axle and Locked Driveunit
 (2X Compact 110 BDC, 2X Standard 130 BDC or 2X SRM Powermeter)