

# BBright Standard Fit-79 mm

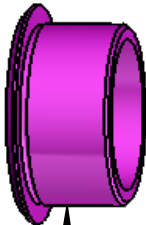
Lagerlaufweite a/a 76 mm (asymmetrisch)

1,5 mm Lagerdichtung / Bearing Seal

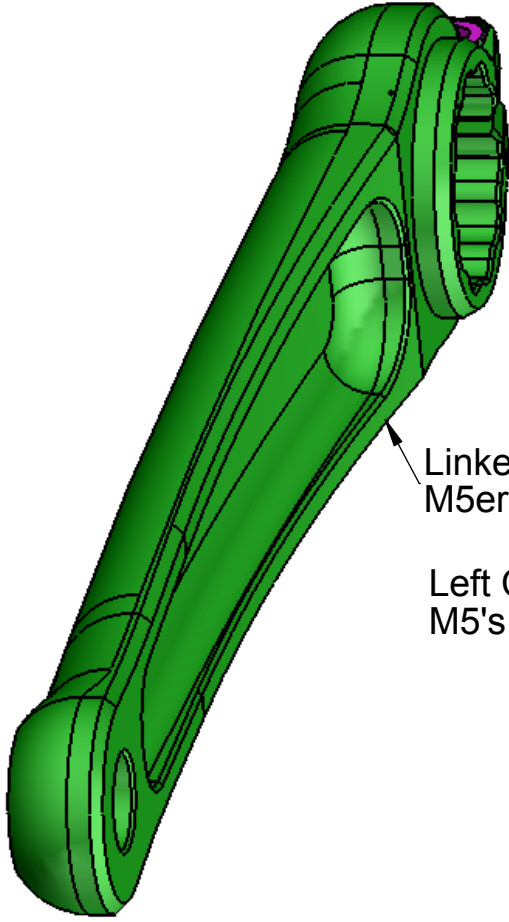
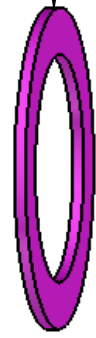
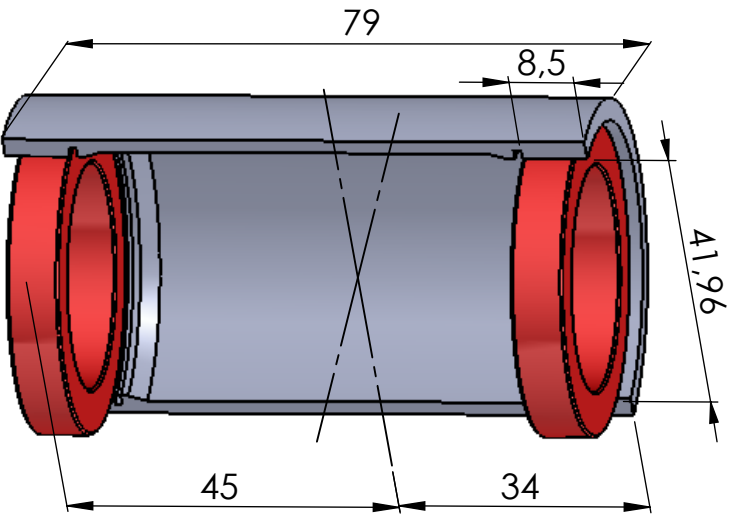
1,8 mm O-Ring

1,5 mm Lagerdichtung / Bearing Seal

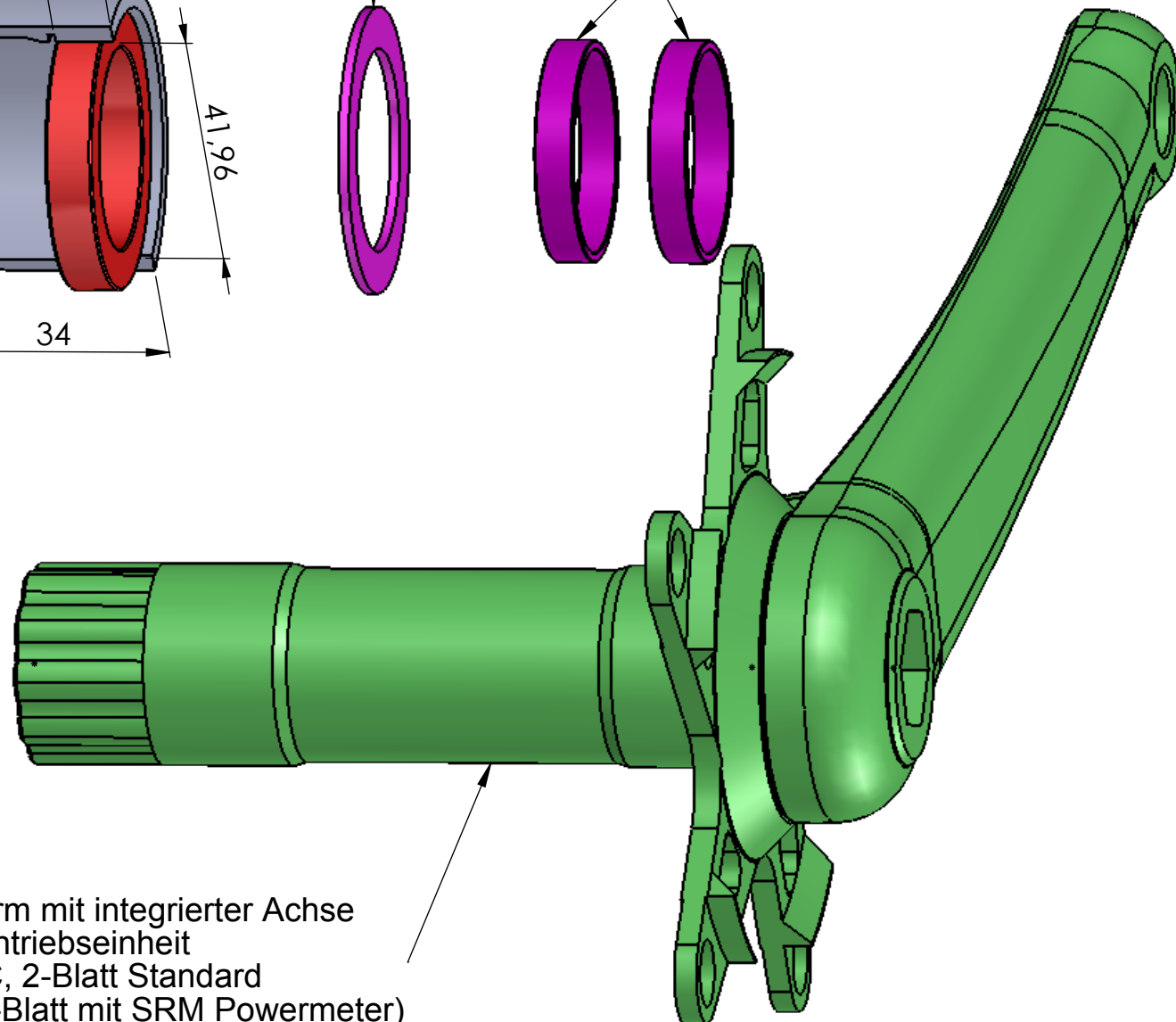
5,75 Spacer



M17 Imbus Schraube / Allen Lock Nut



Linker Kurbelarm mit zwei M5er Imbus Befestigungsschrauben  
Left Crankarm with Two M5's Allen Fixing Bolts



Rechter Kurbelarm mit integrierter Achse und arretierter Antriebseinheit  
(2-Blatt 110 BDC, 2-Blatt Standard 130 BDC oder 2-Blatt mit SRM Powermeter)  
Right Crankarm with Integrated Axle and Locked Driveunit  
(2X Compact 110 BDC, 2X Standard 130 BDC or 2X SRM Powermeter)