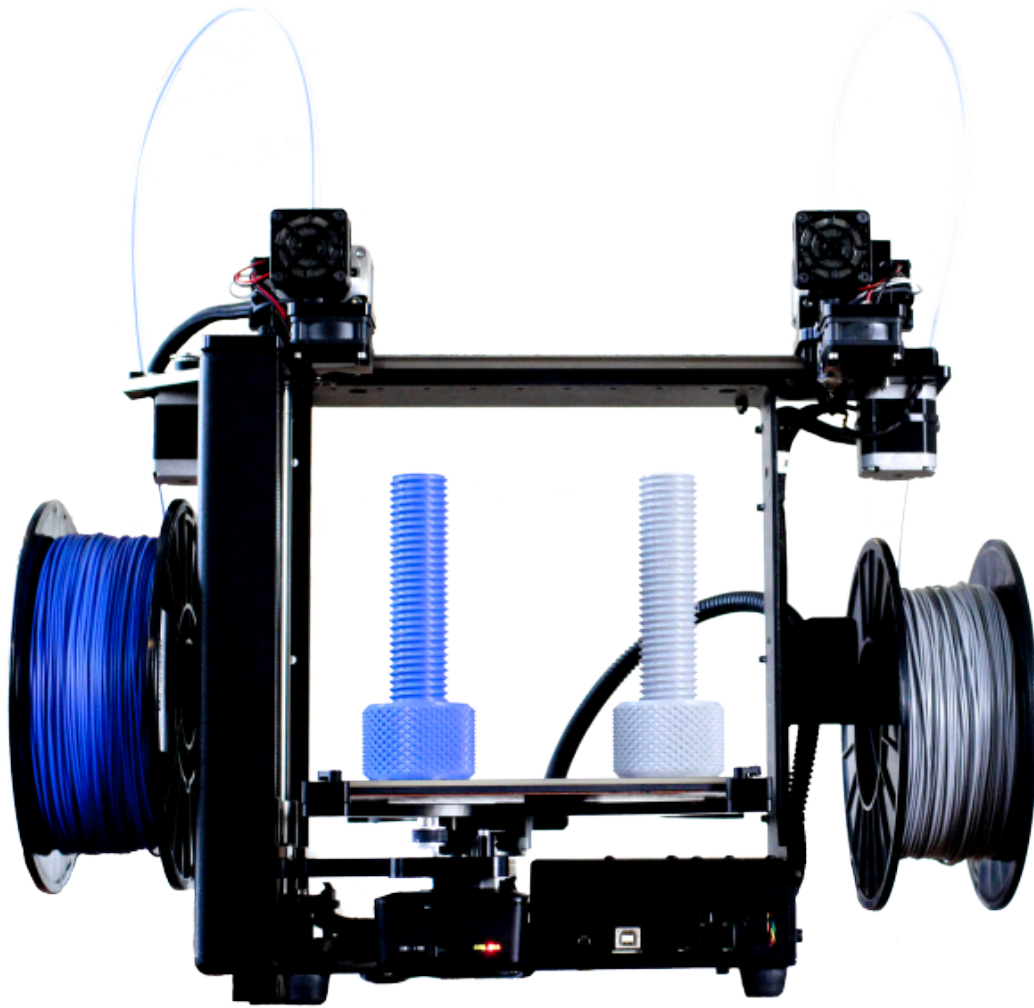




USER GUIDE



MAKERGEAR

M3-ID 
INDEPENDENT DUAL

Inhoud

-  1 - Welkom
-  2 - Belangrijke veiligheidsvoorzieningen
-  3 - Wat is inbegrepen
-  4 - Hardware installeren
-  7 - Een opmerking over printkoppen
-  8 - Software installeren
-  9 - Filament vervangen
-  10 - Eigenschappen M3-ID
-  13 - Wat is de functie?
-  14 - Procedures voor uitschakelen en opnieuw instellen
-  15 - Onderhoud & opberging
-  16 - Garantie & ondersteuning
-  17 - Over ons



Welkom



Uw MakerGear M3-ID 3D-printer is aangekomen!

Na een kleine installatie is uw printer out-of-the-box klaar om te printen. Om zowel veiligheid als drukwerk van topkwaliteit te garanderen, raden we u aan de instructies in deze handleiding nauwgezet te volgen.

Deze printer werd gemonteerd in de werkplaats van MakerGear in Beachwood, Ohio, VSA. Hij werd vervolgens gedurende zes uren getest om er zeker van te zijn dat hij volledig operationeel is wanneer hij wordt verzonden.



Verwijder de film van gele polyimidetape niet van het glazen printbed. Deze fungeert als printoppervlak en moet naar boven zijn gericht.



Wijzig de firmware van de M3-ID niet tenzij u precies weet wat u doet of MakerGear-support u hiertoe opdracht heeft gegeven.

U kan deze handleiding ook vinden op de MakerGear-website op setup.makergear.com . U vindt hier bijkomende, meer specifieke informatie en tools.



Belangrijke veiligheidsvoorzieningen



1. Volgende veiligheidsvoorzieningen werden getroffen om de veiligheid van de gebruikers te garanderen en mogelijke risico's te vermijden. Het niet in acht nemen van deze veiligheidsmaatregelen kan schade veroorzaken aan de printer en zijn omgeving.
2. Haal de stekker uit het stopcontact als de printer niet in gebruik is. Grijp daarom de stekker stevig vast en trek hem met voldoende kracht uit het stopcontact. Trek nooit aan de kabel.
3. Vermijd elektrische schokken: plaats body, kabel of stekker van de printer nooit in een vloeistof. Raak de printer niet aan wanneer hij in een vloeistof valt. Trek daarentegen de stekker uit het stopcontact en haal de printer uit de vloeistof. Raak de vloeistof nooit aan als de printer niet eerst werd losgekoppeld.
4. Deze printer mag niet door kinderen worden gebruikt tenzij onder toezicht van een volwassene die de risico's kent en weet welke voorzorgsmaatregelen moeten worden getroffen. Wanneer de printer door of in de nabijheid van kinderen wordt gebruikt, is nauwlettend toezicht nodig om mogelijke verwondingen te vermijden.
5. Raak geen bewegende delen aan. De printer kan snel bewegen. Houd daarom afstand zodat u geen slag krijgt of gekneld raakt.
6. Houd handen/haar/kleding uit de buurt van printeropzetstukken wanneer de printer in werking is. Zo vermijdt u risico's op verwondingen en/of schade aan de printer.
7. Gebruik de printer niet als stroomkabel en/of stekker beschadigd zijn, de printer defect, gevallen of beschadigd is. Bij problemen (zoals temperatuurfouten, onverklaarbaar uitschakelen of ander grillig gedrag) trekt u de stekker van de printer uit het stopcontact en neemt contact op met support. **Gebruik geen defecte printer.**
8. Houd de omgeving van de printer vrij. Het verwarmde printerbed beweegt horizontaal en verticaal waardoor de printer apparatuur waarmee hij in aanraking komt, kan beschadigen.



Wat is inbegrepen



Stroomvoorziening en -kabel.



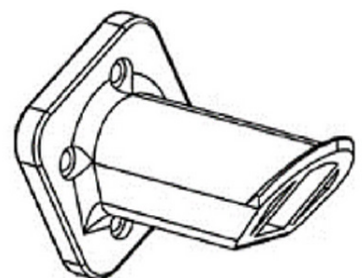
Toolkit: inbussleutels, pincet, geleiderbuis voor filament, voelermaat, borstel en vier extra klemmen voor het glazen printbed.



Twee spoelen van 1 kg en 1,75 mm PLA (kleuren kunnen variëren).

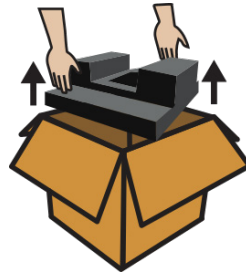


2 spoelhouders met schroeven en monsterhouder, beide geprint op een M3-ID.

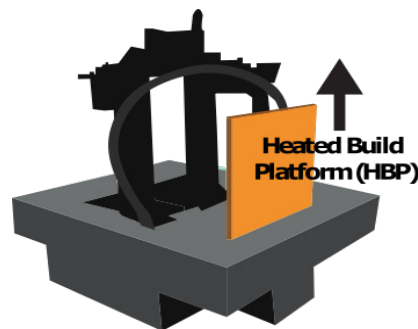




Hardware installeren



1. Verwijder voorzichtig het schuim van de bovenkant, en van de binnenkant van het frame van de printer.

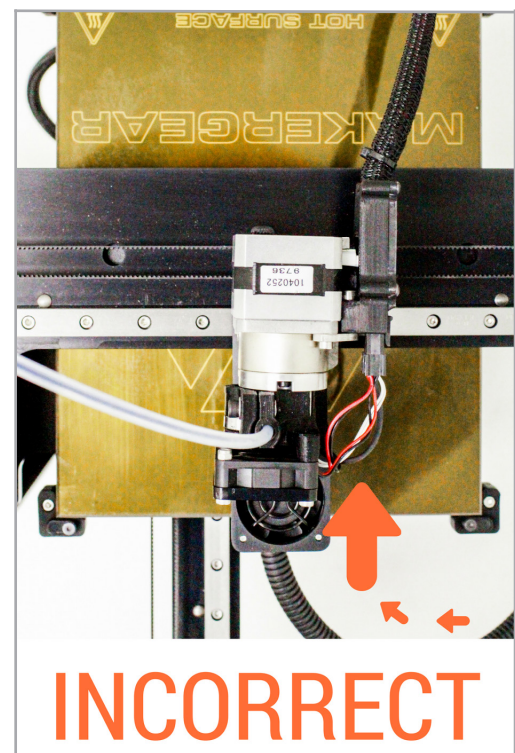
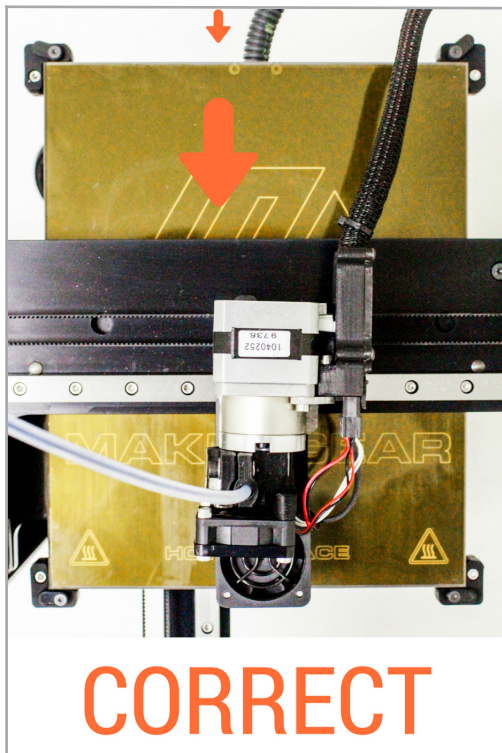


2. Verwijder het schuim van onder en boven de vierpotige 'spin' binnenin het frame. Haal het verwarmde printbed uit zijn bevestiging in het schuim en plaats het op de 'spin' met het glazen printbed naar boven gekeerd (zie pagina 5).

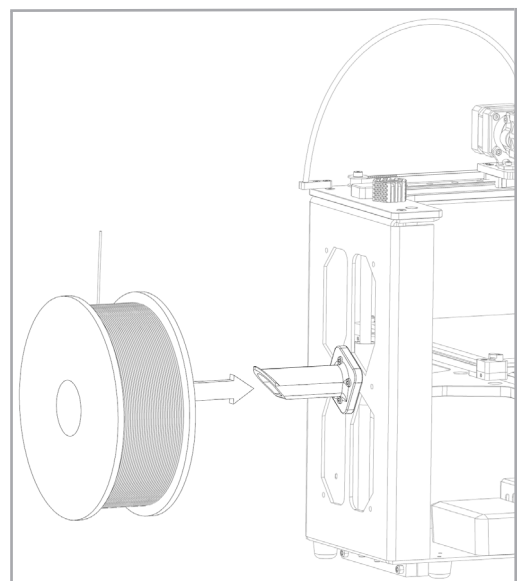
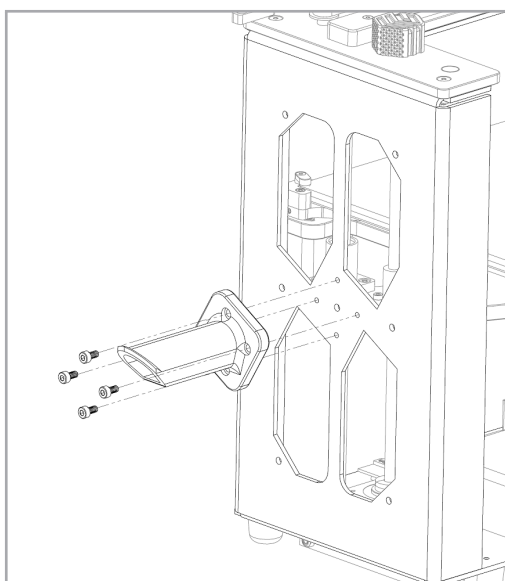


3. Neem de printer vast op de plaatsen aangeduid met pijlen en haal hem uit de doos.

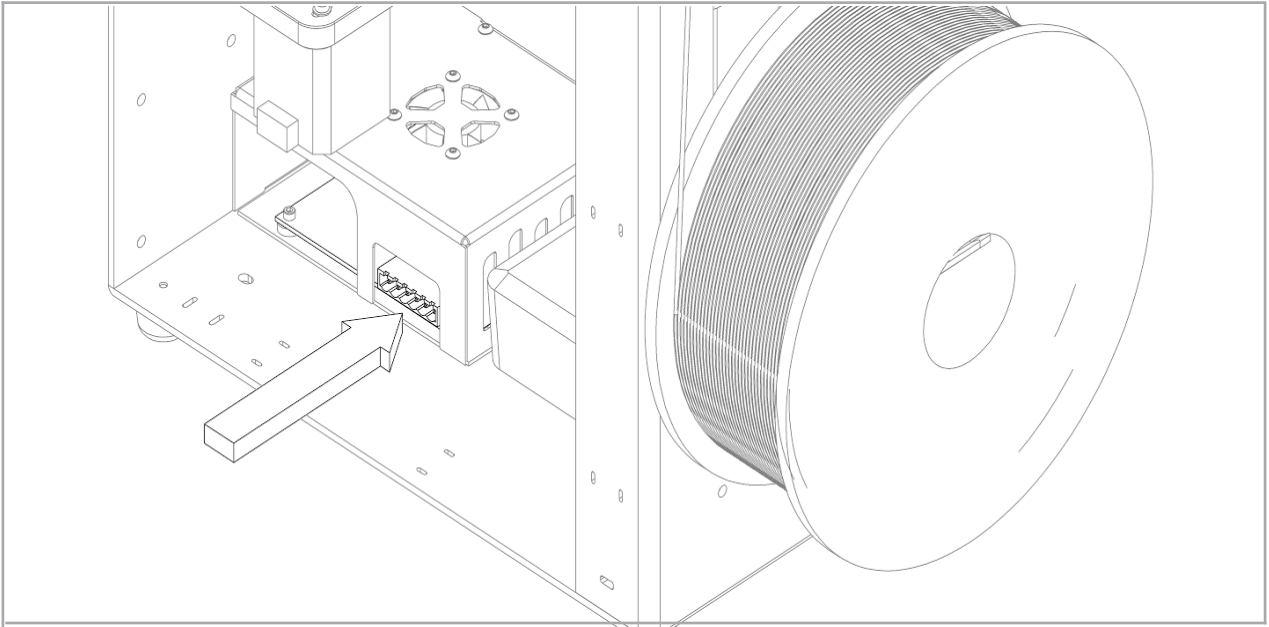
4. Verwijder de bindklem en draai de bevestigingsklemmen zodat ze naar voor- en achterzijden van het glazen printbed wijzen en de plaat vergrendelen.



5. Installeer beide spoelhouders zoals op pagina 10 wordt getoond. Gebruik de bijgevoegde schroeven (4 per spoelhouder) en de 3 mm-inbussleutel. Let op dat de lange zijde naar boven is gekeerd. Plaats één PLA-spoel op de T1- (rechtse) spoelhouder zodat het filament tegen de klok in afrolt. Plaats één PLA-spoel op de T0- (linkse) spoelhouder zodat het filament met de klok mee afrolt.



6. Steek de 6-positieconnector van de stroombron in de 6-positie-elektronicaconnector en zorg ervoor dat hij **GOED VERGRENDELD** is in de behuizing van de elektronica. Sluit stroombron en stroomkabel op elkaar aan. Steek de stekker vervolgens in het stopcontact en schakel de stroombron in.





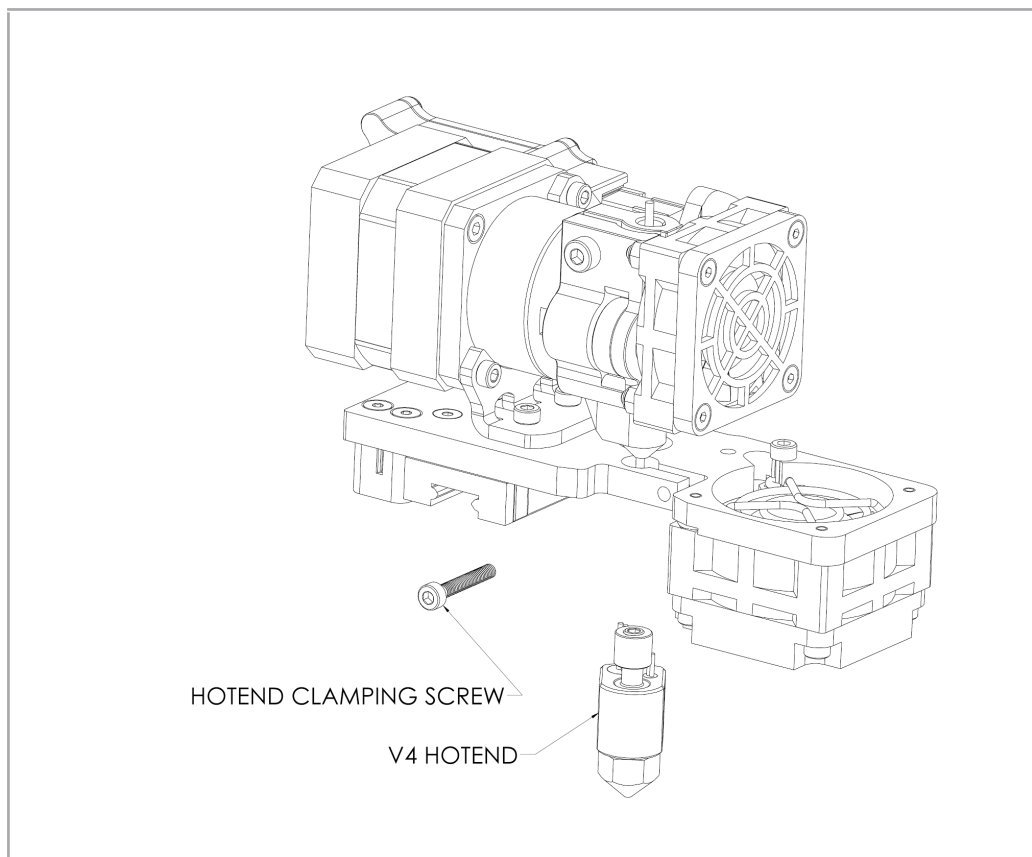
Een opmerking over printkoppen



De printkop is het uit messing vervaardigde kegelvormige onderdeel met een zeshoekig grondvlak. Hij wordt vastgemaakt aan de andere delen van het hete eind en verdeelt materiaal door een opening met een heel precieze grootte.

De printkop kan enkel worden verwijderd of vervangen nadat het hele hete eind werd verwijderd. Als u de printkop rechtstreeks van de M3-ID wilt losschroeven zal u het hete eind beschadigen.

Sommige gebruikers hebben specifieke behoeften en drukken daarom met een printkop die groter of kleiner is dan de 0,35 mm-printkop die standaard bij de M3-ID wordt geleverd. Als u met printkoppen van verschillende groottes werkt, raden we aan elke printkop op een apart heet eind te bevestigen zodat het makkelijker is om printkoppen te wisselen.



Op het YouTube-kanaal van MakeGear vindt u stapsgewijze instructies voor de verwijdering van het V4-heet eind en de verwijdering/montage van een printkop.



Software installeren



Bij de MakerGear M3-ID wordt een speciale versie van OctoPrint geleverd, met name **OctoPrint for MakerGear**. Het is een gebruiksvriendelijk opensourcetool dat gebruikers de volledige controle geeft over de workflow van hun 3D-printen.

Tot de basisfuncties van OctoPrint behoren eenvoudige taken zoals aansturen en bewaken van uw printer, maar ook meer geavanceerde bewerkingen zoals slicen. Dankzij het veelzijdige plugin-systeem, een uitgebreide bibliotheek van plugins voor specifieke functies, kan OctoPrint worden uitgebreid.

Surf naar setup.makergear.com en volg de stappen die worden uitgelegd.

Stap 1: Op de 'Setup'-pagina voert u het serienummer van uw printer in. U vindt het binnenin het frame van de printer. Vervolgens sluit u uw M3-ID aan op het wifi-netwerk zoals u dat met elk ander draadloos apparaat zou doen, met name door de gegeven netwerknaam en -wachtwoord te gebruiken.

Stap 2: Ga naar de tab 'Step 2' en klik op de tijdelijke link voor de installatie. Meld u aan bij OctoPrint met behulp van gebruikersnaam en wachtwoord die u worden verstrekt.

Stap 3: OctoPrint zal u vertellen dat u niet met het internet bent verbonden. Klik op '**Wireless Configuration**', kies uw thuisnetwerk en voer uw wachtwoord in. Het kan even duren voor de verbinding tot stand wordt gebracht. Vernieuw de pagina als OctoPrint nog steeds zegt dat u niet met het internet bent verbonden.

U hoeft dit installatieproces enkel opnieuw te doorlopen als u van netwerk verandert of de standaardinstellingen van de printer herstelt. Nadat de printer is aangesloten voert u OctoPrint's Quick Check uit. Deze check helpt u bij het laden van het filament en controleert of verwarmde printbed vlak gebleven is tijdens het transport. Na uitvoering van de Quick Check is de printer klaar om te printen.

U kan de M3-ID op drie manieren aansturen:

- In de modus 'Independent Movement' beïnvloeden de tools elkaar niet.
- In de modus 'Park' parkeert u het ene tool en zal het andere zich naar dezelfde positie verplaatsen.
- In de modus 'Duplication' verplaatsen beide koppen zich tezamen.

Beide koppen kunnen een enkelvoudige print maken die in OctoPrint geslicet kan worden. Met Simplify3D slicet u tweevoudige prints.



Filament vervangen

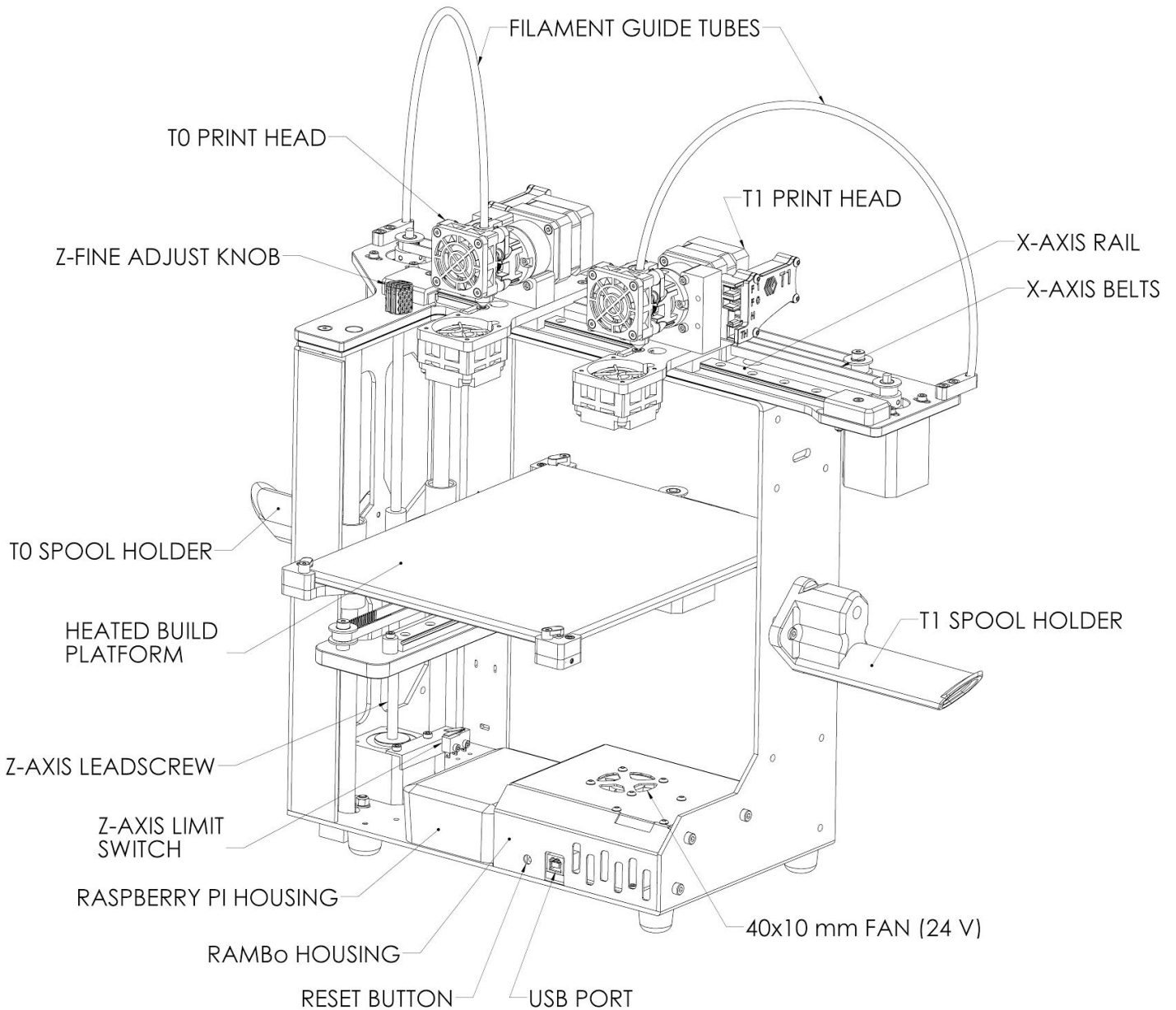


1. Kies in OctoPrint de tab 'Temperature' om de extruder tot de gewenste temperatuur te verhitten. Kies in de tab 'Control' het tool waarmee u wilt werken. Als u filament uit een ander materiaal gaat gebruiken (bv. ABS i.p.v. PLA), verwarmt u de extruder tot de hoogste printtemperatuur van beide materialen zodat het oude materiaal wordt verwijderd en het nieuwe materiaal optimaal geëxtrudeerd kan worden.
2. Klik in de tab 'Control' op 'Retract' en trek zachtjes aan het oude filament tot het vrijkomt uit de filamenttoevoer.
3. Snijd het uiteinde van het nieuwe materiaal onder een hoek af en plaats het in de filamenttoevoer. Duw zachtjes naar beneden. Klik op 'Extrude' tot u ziet dat het filament uit de printkop extrudeert.



Eigenschappen M3-ID

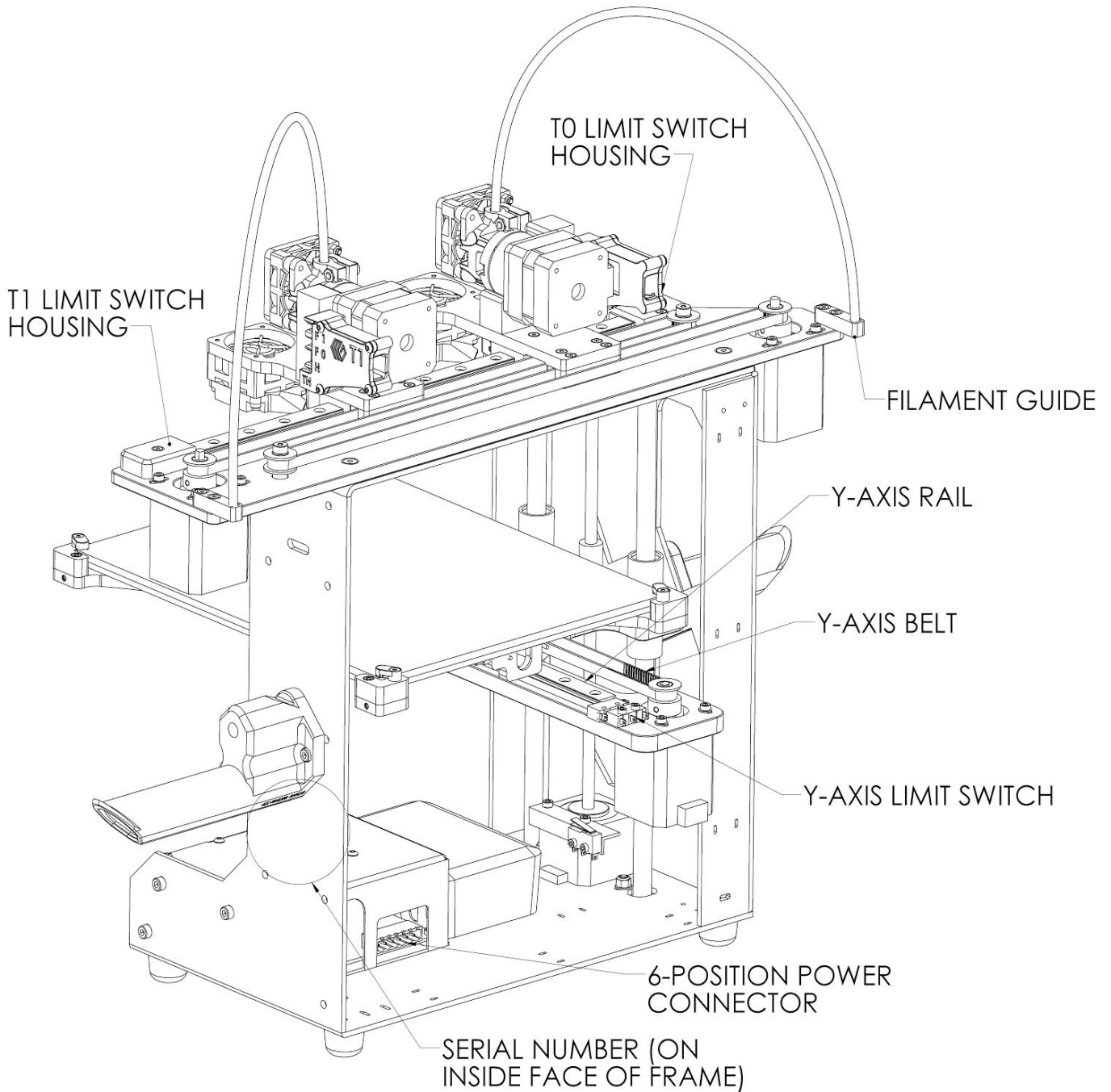
Voorzijde





Eigenschappen M3-ID

Achterzijde



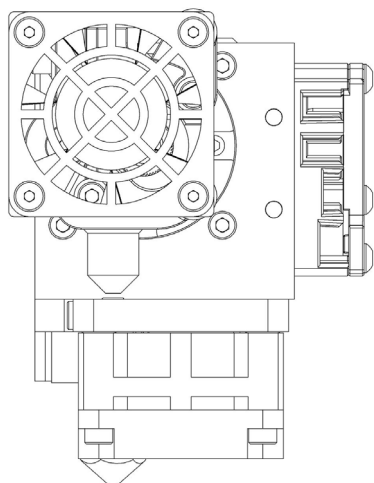


Eigenschappen M3-ID

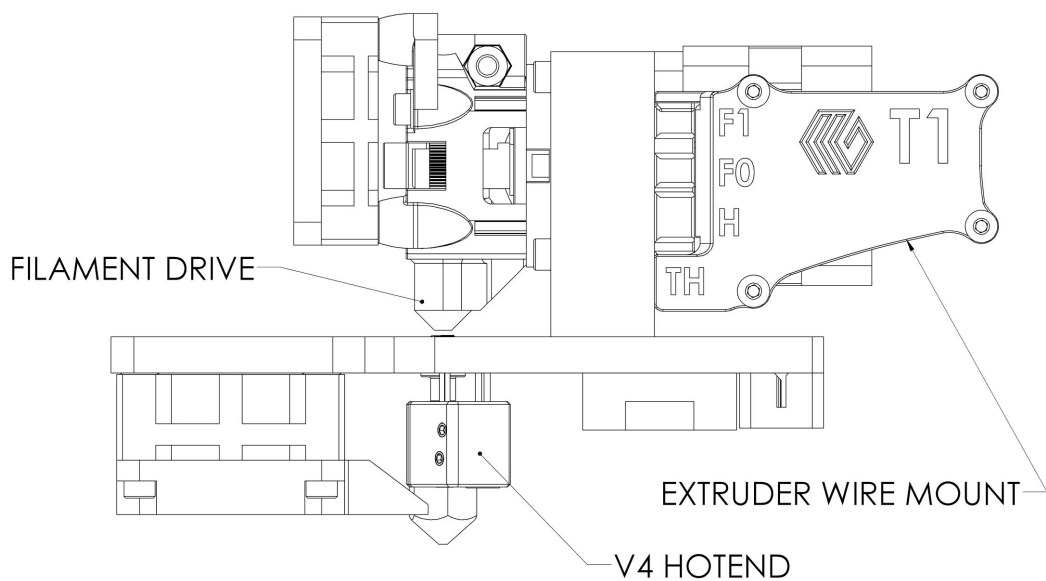
Montage van de X-module



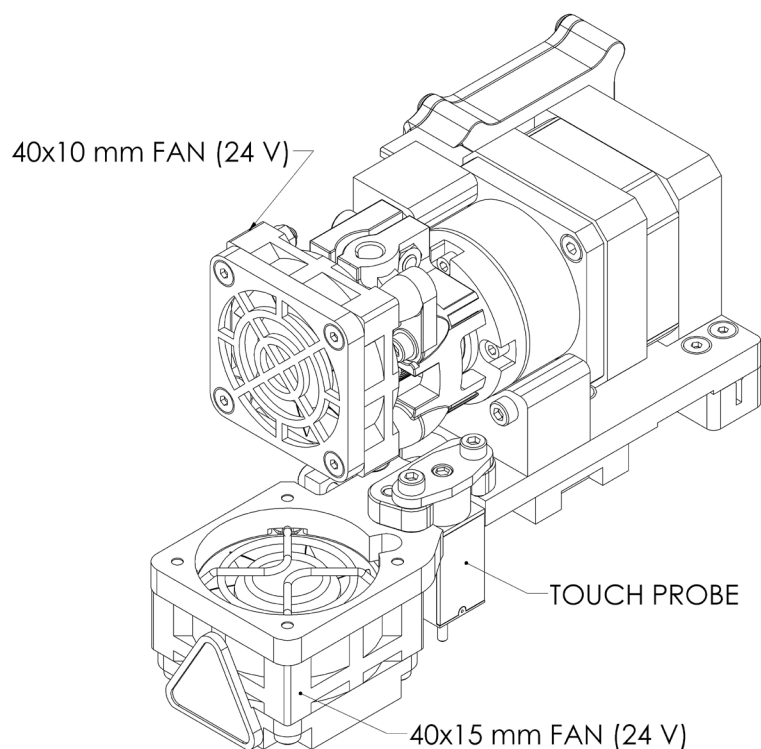
FRONT VIEW



SIDE VIEW



ISOMETRIC VIEW





Wat is de functie?



Eenvoudige uitleg over de eigenschappen van de M3-ID

40 x 10 mm ventilatoren (24V) staan in voor de afkoeling van de filamenttoevoer en het RAMBo-bord.

40 x 15 mm ventilatoren (24V) zorgen (waar nodig) voor afkoeling van de printlagen.

6-positiestroomconnector voorziet de M3-ID van laagspanningsgelijkstroom.

Draadbevestigingen van de extruder lokaliseren connectoren voor extruders en klemmen ze vast.

Filamenttoevoer trekt filament in de extruders.

De filamentgeleiders geleiden het filament van de spoelen naar de geleidingsbuisjes voor het filament.

De buisjes van de filamentgeleiders voor geleiden het filament van de filamentgeleiders naar de filamenttoevoer.

Glazen printbed (met polyimide film) fungeert als printoppervlak.

Heated Build Platform (HBP) stuurt de temperatuur van het glazen printbed.

Het serienummer van de M3-ID is een unieke identificatie voor elke printer.

RAMBo-behuizing beschermt het RAMBo-processorbord en koelt het af.

Raspberry Pi-behuizing beschermt de Raspberry Pi-communicatiemodule.

Reset-knop stelt de regelektronica opnieuw in en schakelt de printer uit.

T0/T1-limietschakelaars stellen de startposities voor beweging langs de X-as in.

T0/T1 printkoppen zetten printmateriaal af en koelen de print af.

T0/T1-spoelhouders beveiligen de filamentspoelen tijdens het printen.

USB-poort maakt communicatie mogelijk tussen externe computer en RAMBo.*

V4-hete einden smelten het filament en bewaken de diameter van het filament.

X-asriemen houden de extruders synchroon met de X-motoren.

X-asgeleiders sturen extruders tijdens hun beweging van één zijde naar de andere.

Y-asriem houdt het verwarmde printbed synchroon met de Y-motor.

Y-aslimietschakelaar stelt de startpositie voor beweging langs de Y-as in.

Y-asgeleiders sturen het verwarmde printbed tijdens de beweging van voor naar achter.

Z-asfijnstelknop is voor laatste-momentswijzigingen aan de afstand tussen printkop en printbed.

Z-asdraadspindel roteert om de HPB op en neer te verplaatsen.

Z-aslimietschakelaar stelt de startpositie voor beweging langs de Z-as in.

* gebruik van USB wordt niet aanbevolen - zie Software installeren op pagina 8.



Procedures voor uitschakelen en opnieuw instellen



Procedures voor uitschakelen van de M3-ID

Schakel de MakerGear M3-ID niet uit door de stroomvoorziening uit te schakelen. Er zijn twee manieren om de printer correct uit te schakelen:

1. Navigeer naar de OctoPrint interface van de printer en klik op het aan/uit-icoon. Klik vervolgens op 'Shutdown system', en daarna 'Proceed'.
2. Om de M3-ID handmatig uit te schakelen houdt u de reset-knop gedurende 10 seconden ingedrukt en laat hem dan los.

Nadat u een van deze beide methodes heeft toegepast zal u een reeks tonen horen die aangeven dat de printer **a)** de uitschakelingsprocedure heeft gestart en **b)** de uitschakelingsprocedure heeft afgesloten. Het groene licht links naast het rode licht op de Raspberry Pi zal oplichten en dan doven. Eens het groene licht gedoofd is, is het veilig om de stroomvoorziening van de M3-ID uit te schakelen.

Procedures voor opnieuw instellen en herstellen van de M3-ID

De handmatige reset-knop die zich vooraan de M3-ID bevindt, stelt de regelelektronica opnieuw in. Gebruik de handmatige reset-knop niet terwijl de M3-ID print tenzij u de printer zo snel als mogelijk wilt stoppen.

- Door de reset-knop in te drukken en weer los te laten, wordt het sturingsbord van de elektronica opnieuw ingesteld.
- Wanneer de reset-knop meer dan 60 seconden ingedrukt wordt gehouden voor hij wordt losgelaten, zal het proces voor systeemherstel van start gaan. Voer dit enkel in speciale omstandigheden uit, bv. zoals wanneer wachtwoorden 'verloren' zijn. Het systeemherstel voert volgende bewerkingen uit:
 1. Verbreekt de verbinding tussen de printer en het huidige netwerk, en activeert opnieuw de Access Point-modus (AP-modus).
 2. Herstelt netwerknaam en -wachtwoord naar zijn oorspronkelijke staat.
 3. Herstelt OctoPrint-gebruikersnaam en -wachtwoord naar zijn oorspronkelijke staat.



Onderhoud & opberging



Wekelijks onderhoud (elke 50 uren)

Controleer dat het verwarmde printbed (HBP) zich op de juiste hoogte bevindt en waterpas staat. Dit doet u door u aan te melden bij OctoPrint en het Quick-Start-proces te doorlopen. Voer volgende stappen uit:

- 1) Controleer de starhoogte van beide extruders
- 2) Controleer het HBP-niveau

Controleer dat het glazen printbed gaaf is (polyimide niet gescheurd, geen blazen gevormd) en vrij van stof/vuil/vet. Vervang de polyimide-laag of reinig het oppervlak met een geschikt reinigingsmiddel (alcohol/water-mengeling in een verhouding 50/50) wordt aanbevolen.

Maandelijks onderhoud (elke 200 tot 250 uren)

Controleer dat de printer vrij van stof en filamentresten is. Reinig indien nodig. Speciale aandacht dient besteed te worden aan ventilatoren en bescherming van ventilatoren, filamentoppervlak en filamenttoevoer, en het volledige frame. Verwijder de olie van de lineaire X- en Y-geleiders. Breng op beide een nieuwe laag aan. Een druppeltje olie in de lange groeven op de X- en Y-geleiders is voldoende. Verspreid de olie na het aanbrengen door de as meerdere malen over zijn volledige afstand te laten verplaatsen.

M3-ID-opberging

- Schakel de stroomvoorziening uit en trek de stekker uit het stopcontact als u de M3-ID regelmatig gebruikt.
- Volg bovenstaande instructies als u de M3-ID 1 tot 2 weken opbergt. Plaats de filamentspoel in een zak en verzegel die. Sluit bij voorkeur een nieuw droogzakje in.
- Bergt u de M3-ID 2 weken of langer op, volg dan alle bovenstaande instructies. Dek vervolgens de volledige printer af zodat hij stofvrij blijft.

Schroef de printkop **NIET los, rechtstreeks van de M3-ID**. Om de printkop te vervangen of verwijderen moet het volledige hete eind verwijderd worden. Op onze website of het YouTube-kanaal van MakeGear vindt u stapsgewijze instructies voor verwijdering van een heet eind of vervanging van de printkop.



Garantie & ondersteuning



Garantie

Een nieuwe M3-ID die werd besteld bij MarkerGear of een van zijn erkende distributeurs, beschikt over een beperkte garantie die twaalf maanden geldig is. Defecte onderdelen van een M3-ID onder garantie worden gratis door MarkerGear vervangen. Vervangingsonderdelen zijn nieuwe of opgeknapte onderdelen. Binnen de VS worden ze gratis verzonden. Klanten van buiten de VS dienen verzendingskosten van vervangingsonderdelen te betalen.

Uitzonderingen

De M3-ID heeft een open ontwerp (geen eigen patronen). Het staat de M3-ID-gebruikers vrij de filamenten van derden te gebruiken die zij willen. Het hete eind van de MarkerGear is echter alleen gedekt als filament van MarkerGear en originele MarkerGear-componenten worden gebruikt. Door het grote verschil in kwaliteit kan MarkerGear geen technische ondersteuning bieden voor problemen die verband houden met filament van derden. Als u filament of extrudercomponenten van derden gebruikt moet u voor technische ondersteuning zelf contact opnemen met uw leverancier. De garantie van twaalf maanden die MarkerGear u biedt dekt geen misbruik van de printer

Ondersteuning

Technische ondersteuning vindt u op onze website

www.makergear.com/pages/support

Opmerking

Dit is een klasse A-product. In een huiselijke omgeving kan dit product radio-interferentie veroorzaken. De gebruiker zal dan de nodige maatregelen moeten treffen om dit tegen te gaan. In zeer uitzonderlijke gevallen kan elektrostatische ontlading (ESD) de werking van de MarkerGear M3-ID stoppen. De werking kan hersteld worden door het toestel uit en opnieuw aan te schakelen.



Over ons



Welkom in de familie!

In 2009 ontstond **onze onderneming** in een onverwarmde garage uit de hobby van onze stichter en CEO, Rick. Hij maakte er onderdelen met de hand voor de prille 3D-printing-gemeenschap. Vandaag hanteren we strenge normen voor onze printers die in de VS, uit binnenlandse en buitenlandse onderdelen worden gemaakt, en getest. Toch blijven we evenveel aandacht besteden aan de kwaliteit en de gemeenschap, ondanks de talloze verbeteringen en vorderingen die we hebben gemaakt sinds het bescheiden begin van MakerGear.

Ons werk is gebaseerd op drie pijlers: kwaliteitsvolle printers, uitstekende klantenservice en een gebruikersgerichte ervaring met 3D-printing. De nadruk die we op deze drie pijlers leggen heeft geleid tot schitterende reviews van gebruikers, prijzen en hooggewaardeerde erkenning in publicaties zowel in als buiten de wereld van het 3D-printen.

Onder onze klanten tellen we scholen, ingenieurs, ondernemers, designers, ondernemingen en doe-het-zelvers uit meer dan 75 landen. Velen onder hen nemen deel aan ons onze actieve, groeiende en zee hulvaardige gemeenschap op forum.makergear.com.

Voor algemene vragen kan u ons bereiken via e-mail op info@makergear.com.

Op de ondersteuningspagina van onze website vindt u **technische ondersteuning** onder de vorm van ondersteunend materiaal evenals instructies om een ticket voor ondersteuning te registreren.

We staan voor u klaar als u ons nodig heeft. Tijd nu om te mouwen op te rollen en iets te maken! Bedankt om MakerGear te kiezen.

Het **MakerGear**-team

Wat bent u aan het maken?
Tag **#madewithMAKERGEAR**
voor een kans om te worden
vermeld!



@MakerGear

MAKERGEAR

©2017 MakerGear. MakerGear LLC
23632 Mercantile Road Unit G
Beachwood, Ohio, US 44122